



Bedieningshandleiding VLT[®] HVAC Drive FC 102

1,1-90 kW





Danfoss A/S

6430 Nordborg
Denmark
CVR nr.: 20 16 57 15

Telephone: +45 7488 2222
Fax: +45 7449 0949

EU DECLARATION OF CONFORMITY

Danfoss A/S

Danfoss Drives A/S

declares under our sole responsibility that the

Product category: Frequency Converter

Type designation(s): FC-102XYZZ*****

Character X: N or P

Character YYY: K37, K75, 1K1, 1K5, 2K2, 3K0, 3K7, 4K0, 5K5, 7K5, 11K, 15K, 18K, 22K, 30K, 37K, 45K, 55K, 75K, 90K, 110, 132, 150, 160, 200, 250, 315, 355, 400, 450, 500, 560, 630, 710, 800, 900, 1M0, 1M2, 1M4

Character ZZ: T2, T4, T6, T7

* may be any number or letter indicating drive options which do not impact this DoC.
The meaning of the 39 characters in the type code string can be found in appendix 00729776.

Covered by this declaration is in conformity with the following directive(s), standard(s) or other normative document(s), provided that the product is used in accordance with our instructions.

Low Voltage Directive 2014/35/EU

EN61800-5-1:2007 + A1:2017 Adjustable speed electrical power drive systems – Part 5-1: Safety requirements – Electrical, thermal and energy.

EMC Directive 2014/30/EU

EN61800-3:2004 + A1:2012 Adjustable speed electrical power drive systems – Part 3: EMC requirements and specific test methods.

RoHS Directive 2011/65/EU including amendment 2015/863.

EN63000:2018 Technical documentation for the assessment of electrical and electronic products with respect to the restriction of hazardous substances

| | | | |
|-------------------------------------|---|-------------------------------------|--|
| Date: 2020.09.02 Place of issue: | Issued by | Date: 2020.09.02 Place of issue: | Approved by |
| Graasten, DK | | Graasten, DK | |
| | Signature: Name: Gert Kjær Title: Senior Director, GDE | | Signature: Name: Michael Termansen Title: VP, PD Center Denmark |

Danfoss only vouches for the correctness of the English version of this declaration. In the event of the declaration being translated into any other language, the translator concerned shall be liable for the correctness of the translation

For products including available Safe Torque Off (STO) function according to unit typecode on the nameplate: **T or U at character 18 of the typecode.**

Machine Directive 2006/42/EC

EN/IEC 61800-5-2:2007

(Safe Stop function conforms with STO – Safe Torque Off, SIL 2 Capability)

Adjustable speed electrical power drive systems – Part 5-2: Safety requirements – Functional

Other standards considered:

EN ISO 13849-1:2015

(Safe Stop function, PL d

(MTTFd=14000 years, DC=90%, Category 3)

EN/IEC 61508-1:2011, EN/IEC 61508-2:2011

(Safe Stop function, SIL 2 (PFH = 1E-10/h, 1E-8/h for specific variants, PFD = 1E-10, 1E-4 for specific variants, SFF>99%, HFT=0))

Safety of machinery - Safety-related parts of control systems - Part 1: General principles for design

Functional safety of electrical/electronic/ programmable electronic safety-related systems

Part 1: General requirements

Part 2: Requirements for electrical/ electronic / programmable electronic safety-related systems

Safety of machinery - Functional safety of safety-related electrical, electronic and programmable electronic control systems

EN/IEC 62061:2005 + A1:2013

(Safe Stop function, SILCL 2)

Safety of machinery - Electrical equipment of machines - Part 1: General requirements

EN/IEC 60204-1:2006 + A1:2009

(Stop Category 0)

For products including ATEX option, it requires STO function in the products. The products can have the VLT PTC Thermistor Card MCB112 installed from factory (**2 at character 32 in the typecode**), or it can be separately installed as an additional part.

2014/34/EU - Equipment for explosive atmospheres (ATEX)

Based on EU harmonized standard:

EN 50495: 2010

Safety devices required for safe functioning of equipment with respect to explosion risks.



Notified Body:

PTB Physikalisch-Technische Bundesanstalt, Bundesallee 100, 38116 Braunschweig,

has assessed the conformity of the "ATEX certified motor thermal protection systems" of Danfoss FC VLT Drives with Safe Torque Off function and has issued the certificate PTB 14 ATEX 3009.

Inhoud

| | |
|--|-----------|
| 1 Inleiding | 3 |
| 1.1 Doel van de handleiding | 3 |
| 1.2 Aanvullende hulpmiddelen | 3 |
| 1.3 Document- en softwareversie | 3 |
| 1.4 Productoverzicht | 3 |
| 1.5 Goedkeuringen en certificeringen | 6 |
| 1.6 Verwijdering | 6 |
| 2 Veiligheid | 7 |
| 2.1 Veiligheidssymbolen | 7 |
| 2.2 Gekwalificeerd personeel | 7 |
| 2.3 Veiligheidsmaatregelen | 7 |
| 3 Mechanische installatie | 9 |
| 3.1 Uitpakken | 9 |
| 3.2 Installatieomgevingen | 9 |
| 3.3 Montage | 10 |
| 4 Elektrische installatie | 11 |
| 4.1 Veiligheidsvoorschriften | 11 |
| 4.2 EMC-correcte installatie | 11 |
| 4.3 Aarding | 11 |
| 4.4 Bedradingsschema | 13 |
| 4.5 Toegang | 15 |
| 4.6 Motoraansluiting | 15 |
| 4.7 Aansluiting netvoeding | 17 |
| 4.8 Stuurkabels | 17 |
| 4.8.1 Stuurklemtypen | 17 |
| 4.8.2 Bedrading naar stuurklemmen | 18 |
| 4.8.3 Motorwerking mogelijk maken (klem 27) | 19 |
| 4.8.4 Selectie spannings-/stroomingang (schakelaars) | 19 |
| 4.8.5 Veilige uitschakeling van het koppel (STO) | 20 |
| 4.8.6 RS-485 seriële communicatie | 20 |
| 4.9 Installatiechecklist | 21 |
| 5 Inbedrijfstelling | 22 |
| 5.1 Veiligheidsvoorschriften | 22 |
| 5.2 Spanning inschakelen | 22 |
| 5.3 Werking lokaal bedieningspaneel | 23 |
| 5.4 Basisprogrammering | 26 |

| | |
|--|-----------|
| 5.4.1 Inbedrijfstelling met SmartStart | 26 |
| 5.4.2 Inbedrijfstelling via [Main Menu] | 26 |
| 5.4.3 Setup asynchrone motor | 27 |
| 5.4.4 Setup permanentmagneetmotor | 27 |
| 5.4.5 Automatische energieoptimalisatie (AEO) | 28 |
| 5.4.6 Automatische aanpassing motorgegevens (AMA) | 28 |
| 5.5 Draairichting van de motor controleren | 29 |
| 5.6 Test lokale bediening | 29 |
| 5.7 Systeem opstarten | 29 |
| 6 Voorbeelden toepassingssetup | 30 |
| 7 Diagnostiek en problemen verhelpen | 34 |
| 7.1 Onderhoud en service | 34 |
| 7.2 Statusmeldingen | 34 |
| 7.3 Waarschuwing- en alarmtypen | 36 |
| 7.4 Lijst met waarschuwingen en alarmen | 37 |
| 7.5 Probleem verhelpen | 44 |
| 8 Specificaties | 47 |
| 8.1 Elektrische gegevens | 47 |
| 8.1.1 Netvoeding 3 x 200-240 V AC | 47 |
| 8.1.2 Netvoeding 3 x 380-480 V AC | 49 |
| 8.1.3 Netvoeding 3 x 525-600 V AC | 51 |
| 8.1.4 Netvoeding 3 x 525-690 V AC | 53 |
| 8.2 Netvoeding | 55 |
| 8.3 Uitgangsvermogen van de motor en motorgegevens | 55 |
| 8.4 Omgevingscondities | 56 |
| 8.5 Kabelspecificaties | 56 |
| 8.6 Stuuringang/uitgang en stuurgegevens | 56 |
| 8.7 Aanhaalmomenten voor aansluitingen | 60 |
| 8.8 Zekeringen en circuitbreakers | 60 |
| 8.9 Vermogensklasse, gewicht en afmetingen | 67 |
| 9 Bijlage | 69 |
| 9.1 Symbolen, afkortingen en conventies | 69 |
| 9.2 Opbouw parametermenu | 69 |
| Trefwoordenregister | 74 |

1 Inleiding

1.1 Doel van de handleiding

Deze bedieningshandleiding biedt informatie voor veilige installatie en inbedrijfstelling van de frequentieomvormer.

De bedieningshandleiding is bedoeld voor gebruik door gekwalificeerd personeel.

Lees de bedieningshandleiding en volg de aanwijzingen op om de frequentieomvormer op veilige en professionele wijze te gebruiken. Let hierbij met name op de veiligheidsvoorschriften en algemene waarschuwingen. Bewaar deze bedieningshandleiding altijd in de buurt van de frequentieomvormer.

VLT® is een gedeponerd handelsmerk.

1.2 Aanvullende hulpmiddelen

Er zijn andere hulpmiddelen beschikbaar om inzicht te krijgen in geavanceerde functies van de frequentieomvormer en de bijbehorende programmering.

- De *VLT® Programmeerhandleiding* gaat dieper in op het gebruik van parameters en bevat veel toepassingsvoorbeelden.
- De *VLT® Design Guide* biedt gedetailleerde informatie over de mogelijkheden en functies voor het ontwerpen van motorregelsystemen.
- Instructies voor gebruik met optionele apparatuur.

Aanvullende documentatie en handleidingen zijn verkrijgbaar bij Danfoss. Zie www.danfoss.com/BusinessAreas/DrivesSolutions/Documentations/VLT+Technical+Documentation.htm voor een overzicht.

1.3 Document- en softwareversie

Deze handleiding wordt regelmatig herzien en bijgewerkt. Alle suggesties voor verbetering zijn welkom. *Tabel 1.1* toont de documentversie en de bijbehorende softwareversie.

| Versie | Opmerkingen | Softwareversie |
|----------|-------------------|----------------|
| MG11AKxx | Vervangt MG11AJxx | 3.92 |

Tabel 1.1 Document- en softwareversie

1.4 Productoverzicht

1.4.1 Beoogd gebruik

De frequentieomvormer is een elektronische motorregelaar voor:

- het regelen van het motortoerental op basis van terugkoppeling van het systeem of externe commando's vanaf externe regelaars. Een elektrische aandrijving bestaat uit de frequentieomvormer, de motor en door de motor aangedreven apparatuur.
- bewaking van systeem- en motorstatus.

De frequentieomvormer kan ook worden gebruikt voor motorbeveiliging.

Afhankelijk van de configuratie kan de frequentieomvormer worden gebruikt in zelfstandige toepassingen of deel uitmaken van een omvangrijkere toepassing of installatie.

De frequentieomvormer mag worden gebruikt in residentiële, industriële en commerciële omgevingen overeenkomstig lokale wetten en normen.

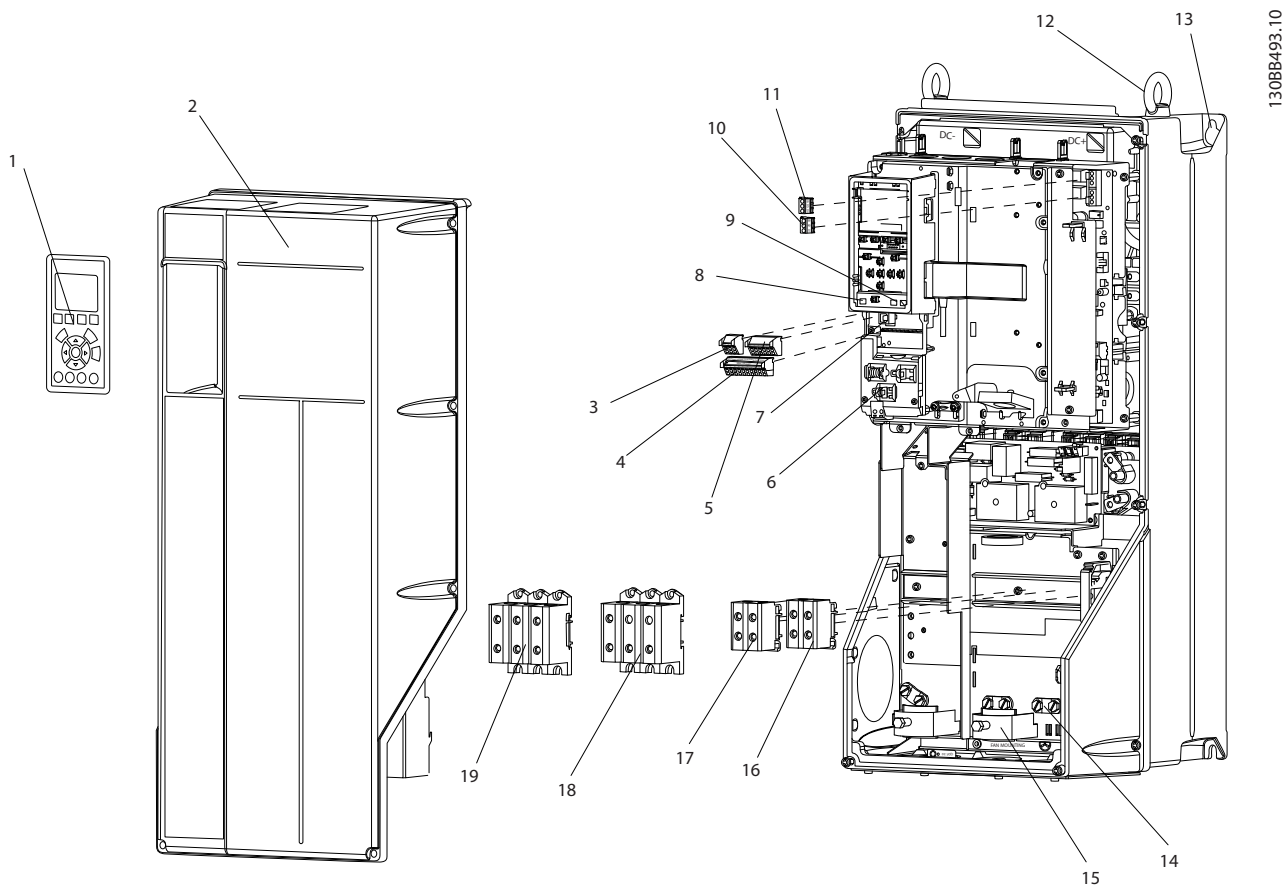
LET OP

In een woonomgeving kan dit product radiostoring veroorzaken. In dat geval kan het nodig zijn om aanvullende corrigerende maatregelen te treffen.

Te voorzien onjuist gebruik

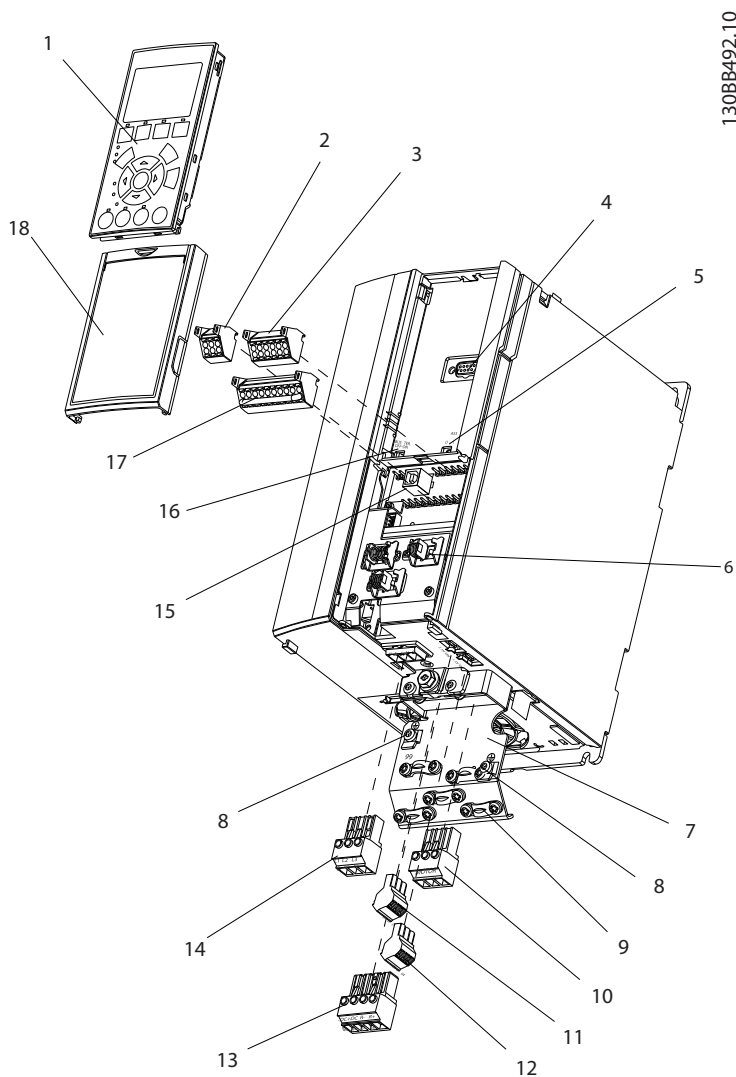
Gebruik de frequentieomvormer niet in toepassingen die niet voldoen aan de gespecificeerde bedrijfsomstandigheden en -omgevingen. Zorg dat wordt voldaan aan de in *hoofdstuk 8 Specificaties* gespecificeerde voorwaarden.

1.4.2 Opengewerkte tekeningen



| | | | |
|----|-----------------------------------|----|---|
| 1 | Lokaal bedieningspaneel (LCP) | 11 | Relais 2 (04, 05, 06) |
| 2 | Afdekking | 12 | Hijsoog |
| 3 | RS-485-seriële bus aansluiting | 13 | Bevestigingsleuf |
| 4 | Digitale I/O en 24 V-voeding | 14 | Aardklem (PE) |
| 5 | Analoge I/O-connector | 15 | Connector kabelafscherming |
| 6 | Connector kabelafscherming | 16 | Remklem (-81, +82) |
| 7 | USB-connector | 17 | Loadsharingklem (DC-bus) (-88, +89) |
| 8 | Schakelaar afsluiting seriële bus | 18 | Motoruitgangsklemmen 96 (U), 97 (V), 98 (W) |
| 9 | Analoge schakelaars (A53), (A54) | 19 | Netingangsklemmen 91 (L1), 92 (L2), 93 (L3) |
| 10 | Relais 1 (01, 02, 03) | | |

Afbeelding 1.1 Opengewerkte tekening behuizingstype B en C, IP 55 en IP 66

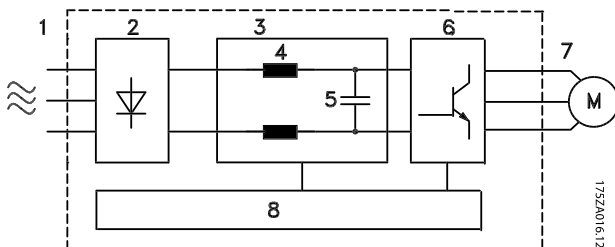


| | | | |
|---|---|----|---|
| 1 | Lokaal bedieningspaneel (LCP) | 10 | Motoruitgangsklemmen 96 (U), 97 (V), 98 (W) |
| 2 | RS-485 seriëlebusaansluiting (+68, -69) | 11 | Relais 2 (01, 02, 03) |
| 3 | Analoge I/O-connector | 12 | Relais 1 (04, 05, 06) |
| 4 | Ingangstekker LCP | 13 | Klemmen voor rem (-81, +82) en loadsharing (-88, +89) |
| 5 | Analoge schakelaars (A53), (A54) | 14 | Netingangsklemmen 91 (L1), 92 (L2), 93 (L3) |
| 6 | Connector kabelafscherming | 15 | USB-connector |
| 7 | Ontkoppelingsplaat | 16 | Schakelaar afsluiting seriële bus |
| 8 | Aardklem (PE) | 17 | Digitale I/O en 24 V-voeding |
| 9 | Aardklem voor afgeschermd kabel, en trekcontlasting | 18 | Afdekking |

Afbeelding 1.2 Opengewerkte tekening behuizingstype A, IP 20

1.4.3 Blokschema van de frequentieomvormer

Afbeelding 1.3 is een blokschema van de interne componenten van de frequentieomvormer. Zie Tabel 1.2 voor de bijbehorende functies.



Afbeelding 1.3 Blokschema frequentieomvormer

175ZA016,12

| Gebied | Titel | Functies |
|--------|---------------|---|
| 8 | Stuurcircuits | <ul style="list-style-type: none"> • Ingangsvermogen, interne verwerking, uitgangssignalen en motorstroom worden bewaakt voor een efficiënte werking en regeling • De gebruikersinterface en externe commando's worden bewaakt en uitgevoerd • Biedt mogelijkheden voor statusuitgang en -regeling |

Tabel 1.2 Legenda bij Afbeelding 1.3

1.4.4 Behuizingstypen en vermogensklassen

Zie hoofdstuk 8.9 *Vermogensklasse, gewicht en afmetingen* voor de behuizingstypen en vermogensklassen van de frequentieomvormers.

1.5 Goedkeuringen en certificeringen



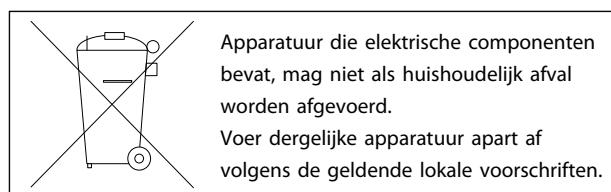
Tabel 1.3 Goedkeuringen en certificeringen

Er zijn meer goedkeuringen en certificeringen beschikbaar. Neem contact op met de lokale Danfoss-partner. Frequentieomvormers met behuizingstype T7 (525-690 V) zijn niet gecertificeerd voor UL.

De frequentieomvormer voldoet aan de eisen van UL 508C ten aanzien van het behoud van het thermische geheugen. Zie de sectie *Thermische motorbeveiliging* in de *Design Guide* voor meer informatie.

Zie *ADN-conforme installatie* in de *Design Guide* voor conformiteit met het Europees Verdrag inzake het internationale vervoer van gevaarlijke goederen over de binnenwateren (ADN).

1.6 Verwijdering



| Gebied | Titel | Functies |
|--------|---------------------|---|
| 1 | Netingang | <ul style="list-style-type: none"> • 3-fasenetvoeding naar de frequentieomvormer |
| 2 | Gelijkrichter | <ul style="list-style-type: none"> • De gelijkrichterbrug zet de inkomende AC-stroom om in gelijkstroom als voeding voor de omvormer |
| 3 | DC-bus | <ul style="list-style-type: none"> • De DC-tussenkring verwerkt de DC-stroom |
| 4 | DC-reactoren | <ul style="list-style-type: none"> • Filteren de DC-tussenkringspanning • Bieden beveiliging tegen nettransiënten • Beperken de RMS-stroom • Verhogen de arbeidsfactor naar het voedend net • Beperken de harmonischen op de AC-ingang |
| 5 | Condensatorbatterij | <ul style="list-style-type: none"> • Slaat de DC-spanning op • Biedt tijdelijke bescherming bij kortstondige netonderbreking |
| 6 | Omvormer | <ul style="list-style-type: none"> • Zet het DC-sigitaal om naar een geregelde AC-golfvorm met pulsbreedtemodulatie voor een geregeld variabel uitgangsvermogen naar de motor |
| 7 | Uitgang naar motor | <ul style="list-style-type: none"> • Gereguleerd 3-fasig uitgangsvermogen naar de motor |

2 Veiligheid

2.1 Veiligheidssymbolen

De volgende symbolen worden gebruikt in dit document:

⚠ WAARSCHUWING

Geeft een potentieel gevaarlijke situatie aan die kan leiden tot ernstig of dodelijk letsel.

⚠ VOORZICHTIG

Geeft een potentieel gevaarlijke situatie aan die kan leiden tot licht of matig letsel. Kan tevens worden gebruikt om te waarschuwen tegen onveilige werkwijzen.

LET OP

Geeft belangrijke informatie aan, waaronder situaties die kunnen leiden tot schade aan apparatuur of eigendommen.

2.2 Gekwalificeerd personeel

Een probleemloze en veilige werking van de frequentieomvormer is enkel mogelijk als de frequentieomvormer op correcte en betrouwbare wijze wordt vervoerd, opgeslagen, gebruikt en onderhouden. Deze apparatuur mag uitsluitend worden geïnstalleerd of bediend door gekwalificeerd personeel.

Gekwalificeerd personeel is gedefinieerd als opgeleide medewerkers, die bevoegd zijn om apparatuur, systemen en circuits te installeren, in bedrijf te stellen en te onderhouden overeenkomstig relevante wetten en voorschriften. Daarnaast moet het personeel bekend zijn met de instructies en veiligheidsmaatregelen die in dit document staan beschreven.

2.3 Veiligheidsmaatregelen

⚠ WAARSCHUWING

HOGE SPANNING

Frequentieomvormers bevatten hoge spanning wanneer ze zijn aangesloten op een netingang, DC-voeding of loadsharing. Als de installatie, het opstarten en het onderhoud niet worden uitgevoerd door gekwalificeerd personeel, kan dit leiden tot ernstig of dodelijk letsel.

- Installatie, opstarten en onderhoud mogen uitsluitend worden uitgevoerd door gekwalificeerd personeel.

⚠ WAARSCHUWING

ONBEDOELDE START

Wanneer de frequentieomvormer op de netvoeding is aangesloten, kan de motor op elk moment starten, wat kan leiden tot ernstig of dodelijk letsel of tot schade aan apparatuur of eigendommen. De motor kan worden gestart door middel van een externe schakelaar, een seriëlebuscommando, een ingangsreferentiesignaal vanaf het LCP, of door het opheffen van een foutconditie.

- Schakel de frequentieomvormer altijd af van het net wanneer een onbedoelde start vanwege de persoonlijke veiligheid moet worden vermeden.
- Druk op [Off] op het LCP voordat u parameters gaat programmeren.
- De frequentieomvormer, motor en eventuele door de motor aangedreven apparatuur moeten bedrijfsklaar zijn als de frequentieomvormer op de netvoeding wordt aangesloten.

⚠ WAARSCHUWING**ONTLADINGSTIJD**

De frequentieomvormer bevat DC-tussenkringcondensatoren waarop spanning kan blijven staan, ook wanneer de frequentieomvormer niet van spanning wordt voorzien. Als u de aangegeven wachttijd na afschakeling niet in acht neemt voordat u onderhouds- of reparatiewerkzaamheden uitvoert, kan dit leiden tot ernstig of dodelijk letsel.

1. Stop de motor.
2. Schakel de netvoeding, permanentmagneetmotoren en externe DC-tussenkringvoedingen – inclusief backupvoedingen, UPS-eenheden en DC-tussenkringaansluitingen naar andere frequentieomvormers – af.
3. Wacht tot de condensatoren volledig zijn ontladen voordat u onderhouds- of reparatiewerkzaamheden uitvoert. De vereiste wachttijd staat vermeld in *Tabel 2.1*.

| Spanning [V] | Minimale wachttijd (minuten) | | |
|-----------------|------------------------------|------------|-----------|
| | 4 | 7 | 15 |
| 200-240 | 1,1-3,7 kW | | 5,5-45 kW |
| 380-480 | 1,1-7,5 kW | | 11-90 kW |
| 525-600 | 1,1-7,5 kW | | 11-90 kW |
| 525-690 | | 1,1-7,5 kW | 11-90 kW |

Er kan hoge spanning aanwezig zijn, ook wanneer de waarschuwingsleds uit zijn.

Tabel 2.1 Ontladingstijd

⚠ WAARSCHUWING**GEVAAR VOOR LEKSTROOM**

De aardlekstroom bedraagt meer dan 3,5 mA. Een onjuiste aarding van de frequentieomvormer kan leiden tot ernstig of dodelijk letsel.

- Zorg dat de apparatuur correct is geaard door een erkende elektrisch installateur.

⚠ WAARSCHUWING**GEVAARLIJKE APPARATUUR**

Het aanraken van draaiende assen en elektrische apparatuur kan leiden tot ernstig of dodelijk letsel.

- De installatie, het opstarten en het onderhoud mogen uitsluitend worden uitgevoerd door hiervoor opgeleid en gekwalificeerd personeel.
- Zorg dat alle elektrische werkzaamheden worden uitgevoerd overeenkomstig de nationale en lokale elektriciteitsvoorschriften.
- Volg de procedures in deze handleiding.

⚠ VOORZICHTIG**ONBEDOELD DRAAIEN VAN DE MOTOR
WINDMILLING**

Het onbedoeld draaien van permanentmagneetmotoren kan leiden tot ernstig letsel of schade aan apparatuur.

- Zorg dat permanentmagneetmotoren zijn geblokkeerd om onbedoeld draaien te voorkomen.

⚠ VOORZICHTIG**GEVAAR BIJ INTERNE FOUT**

Een interne fout in de frequentieomvormer kan leiden tot ernstig letsel als de frequentieomvormer niet goed is afgesloten.

- Controleer voordat u de spanning inschakelt of alle veiligheidsafdekkingen op hun plaats zitten en stevig zijn vastgezet.

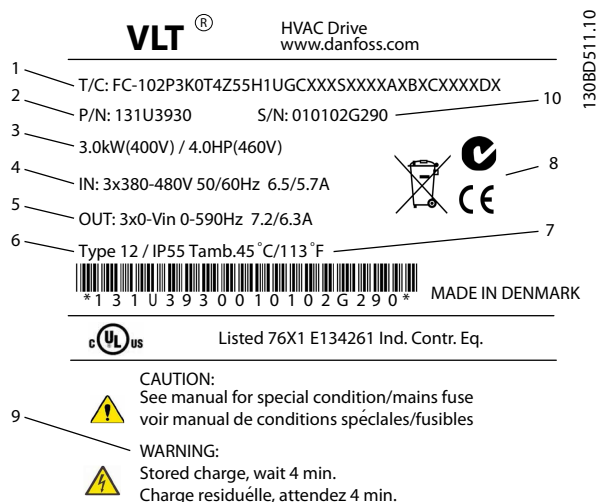
3 Mechanische installatie

3.1 Uitpakken

3.1.1 Geleverde artikelen

Welke artikelen precies worden geleverd, hangt af van de productconfiguratie.

- Controleer of de geleverde artikelen en de informatie op het typeplaatje overeenkomen met de orderbevestiging.
- Controleer de verpakking en frequentieomvormer op zichtbare schade die is veroorzaakt door een onjuiste behandeling tijdens het vervoer. Dien eventuele schadeclaims in bij de vervoerder. Bewaar beschadigde onderdelen om de claim te onderbouwen.



| | |
|----|---|
| 1 | Typecode |
| 2 | Bestelnummer |
| 3 | Vermogensklasse |
| 4 | Ingangsspanning, -frequentie en -stroom (bij lage/hoge spanningen) |
| 5 | Uitgangsspanning, -frequentie en -stroom (bij lage/hoge spanningen) |
| 6 | Type behuizing en IP-klasse |
| 7 | Maximale omgevingstemperatuur |
| 8 | Certificeringen |
| 9 | Ontladingstijd (waarschuwing) |
| 10 | Serienummer |

Afbeelding 3.1 Typeplaatje product (voorbeeld)

LET OP

Verwijder het typeplaatje niet van de frequentieomvormer (verlies van garantie).

3.1.2 Opslag

Zorg dat aan de vereisten voor opslag wordt voldaan. Zie hoofdstuk 8.4 *Omgevingscondities* voor meer informatie.

3.2 Installatieomgevingen

LET OP

In omgevingen met in de lucht aanwezige vloeistoffen, deeltjes of corrosieve gassen moet u ervoor zorgen dat de IP/Type-klasse overeenkomt met de installatieomgeving. Als niet aan de omgevingsvereisten wordt voldaan, kan dit de levensduur van de frequentieomvormer bekorten. Zorg dat wordt voldaan aan de vereisten ten aanzien van vochtigheid, temperatuur en hoogte.

Trillingen en schokken

De frequentieomvormer voldoet aan de vereisten die gelden wanneer de eenheid aan de wand of op de vloer van een productiehal is gemonteerd of in panelen die met bouten aan de wand of de vloer zijn bevestigd.

Zie hoofdstuk 8.4 *Omgevingscondities* voor gedetailleerde omgevingspecificaties.

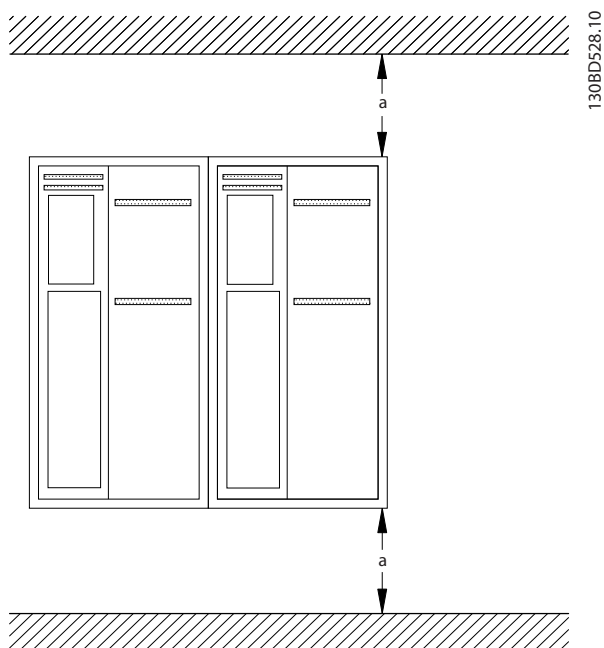
3.3 Montage

LET OP

Een onjuiste montage kan leiden tot oververhitting en lagere prestaties.

Koeling

- Zorg voor vrije ruimte boven en onder de eenheid in verband met luchtkoeling. Zie Afbeelding 3.2 voor de vereiste vrije ruimte.



Afbeelding 3.2 Vrije ruimte boven en onder voor luchtkoeling

| Behuizing | A2-A5 | B1-B4 | C1, C3 | C2, C4 |
|-----------|-------|-------|--------|--------|
| a [mm] | 100 | 200 | 200 | 225 |

Tabel 3.1 Vereisten minimale vrije ruimte voor luchtkoeling

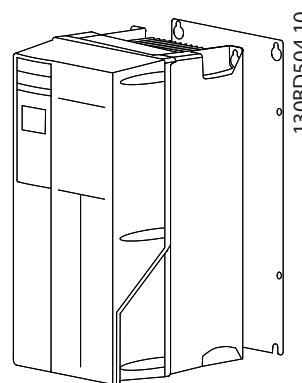
Hijzen

- Om een veilige hijsmethode te bepalen, moet u het gewicht van de eenheid controleren; zie hoofdstuk 8.9 Vermogensklasse, gewicht en afmetingen.
- Verzekert u ervan dat het hijsstelsel geschikt is voor de taak.
- Regel zo nodig een takel, kraan of vorkheftruck met het juiste vermogen om de eenheid te verplaatsen.
- Maak bij het hijsen gebruik van de hijsogen op de eenheid, indien aanwezig.

Montage

1. Verzekert u ervan dat de installatielocatie het gewicht van de eenheid kan dragen. De frequentieomvormer is geschikt voor installatie naast elkaar.
2. Plaats de eenheid zo dicht mogelijk bij de motor. Houd de motorkabels zo kort mogelijk.
3. Monteer de eenheid op een stevige, vlakke ondergrond of op de optionele achterwand om te zorgen voor de benodigde luchtkoeling.
4. Maak bij wandmontage gebruik van de sleufvormige bevestigingsgaten, indien aanwezig.

Montage met achterwand en rails



Afbeelding 3.3 Juiste montage met achterwand

LET OP

Het gebruik van de achterwand is vereist bij montage op rails.

LET OP

De behuizingen A, B en C zijn geschikt voor installatie naast elkaar. Uitzondering: bij gebruik van de IP 21-set moet er tussen de behuizingen een vrije ruimte worden aangehouden:

- Voor behuizing A2, A3, A4, B3, B4 en C3 geldt een minimale vrije ruimte van 50 mm.
- Voor behuizing C4 bedraagt de minimale vrije ruimte 75 mm.

4 Elektrische installatie

4.1 Veiligheidsvoorschriften

Zie *hoofdstuk 2 Veiligheid* voor algemene veiligheidsvoorschriften.

⚠ WAARSCHUWING

GEÏNDUCEERDE SPANNING

Geïnduceerde spanning van de uitgangskabels van motoren die bij elkaar zijn geplaatst, kan de condensatoren van de apparatuur opladen, ook wanneer de apparatuur is afgeschakeld en vergrendeld (lockout). Wanneer u de motoruitgangskabels niet van elkaar gescheiden houdt en ook geen afgeschermd kabels gebruikt, kan dit leiden tot ernstig of dodelijk letsel.

- Houd uitgaande motorkabels van elkaar gescheiden of
- gebruik afgeschermd kabels

⚠ VOORZICHTIG

GEVAAR VOOR ELEKTRISCHE SCHOKKEN

De frequentieomvormer kan een DC-stroom veroorzaken in de beschermende geleider. Als de onderstaande aanbeveling niet wordt opgevolgd, biedt de RCD mogelijk niet de beoogde bescherming.

- Bij gebruik van een reststroomapparaat (RCD) als beveiliging tegen elektrische schokken mag aan de voedingszijde van dit product uitsluitend een RCD van type B worden gebruikt.

Overstroombeveiliging

- Aanvullende beschermende apparatuur zoals kortsluitbeveiliging of thermische motorbeveiliging tussen de frequentieomvormer en de motor is vereist voor toepassingen met meerdere motoren.
- Ingangszekeringen zijn vereist om te voorzien in kortsluitbeveiliging en overstroombeveiliging. Als deze zekeringen niet in de fabriek zijn aangebracht, moeten ze door de installateur worden geplaatst. Zie de maximale zekering-grootte in *hoofdstuk 8.8 Zekeringen en circuitbreakers*.

Draadtype en nominale waarden

- De volledige bedrading moet voldoen aan de nationale en lokale voorschriften ten aanzien van dwarsdoorsneden en omgevingstemperatuur.
- Aanbeveling voor voedingsdraden: koperdraad dat bestand is tegen minimaal 75 °C.

Zie *hoofdstuk 8.1 Elektrische gegevens* en *hoofdstuk 8.5 Kabelspecificaties* voor de aanbevolen draaddiktes en -typen.

4.2 EMC-correcte installatie

Voor een EMC-correcte installatie moet u de instructies in *hoofdstuk 4.3 Aarding*, *hoofdstuk 4.4 Bedradingsschema*, *hoofdstuk 4.6 Motoraansluiting* en *hoofdstuk 4.8 Stuurkabels* volgen.

4.3 Aarding

⚠ WAARSCHUWING

GEVAAR VOOR LEKSTROOM

De aardlekstroom bedraagt meer dan 3,5 mA. Een onjuiste aarding van de frequentieomvormer kan leiden tot ernstig of dodelijk letsel.

- Zorg dat de apparatuur correct is geaard door een erkende elektrisch installateur.

Voor elektrische veiligheid

- Zorg dat de frequentieomvormer overeenkomstig de relevante normen en richtlijnen wordt geaard.
- Gebruik een afzonderlijke aarddraad voor het ingangsvermogen, het motorvermogen en de stuurkabels.
- Aard een frequentieomvormer niet aan een andere zoals in een ringnetwerk.
- Houd de aarddraadverbindingen zo kort mogelijk.
- Volg de bedravingsvereisten van de motorfabrikant op.
- Minimale kabeldoorsnede: 10 mm² (of 2 nominale aarddraden die afzonderlijk zijn aangesloten).

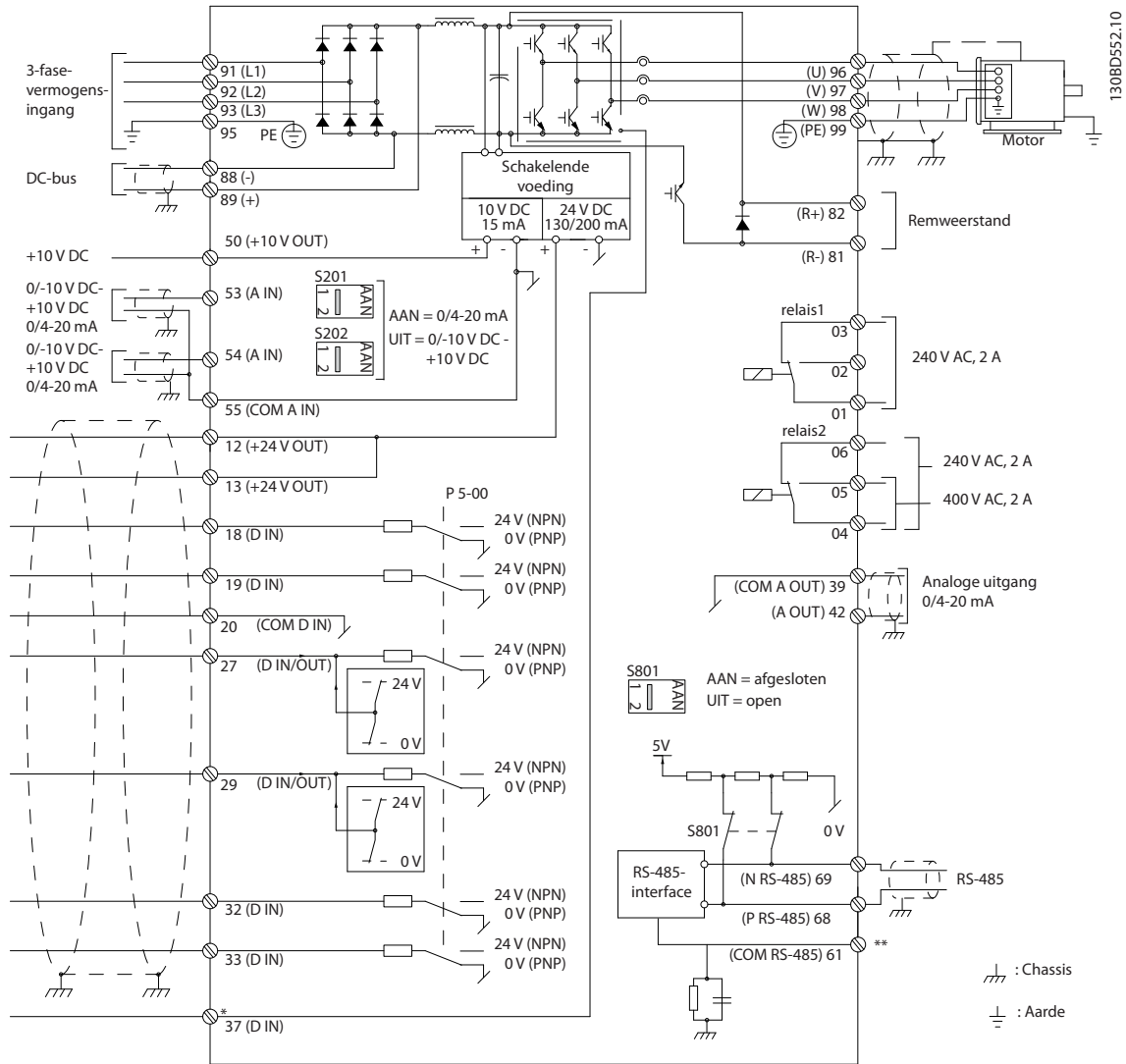
Voor een EMC-correcte installatie

- Zorg voor elektrisch contact tussen de kabelafscherming en de behuizing van de frequentieomvormer met behulp van metalen kabelwartels of de klemmen die op de apparatuur aanwezig zijn (zie *hoofdstuk 4.6 Motoraansluiting*).
- Gebruik sterk gevlochten draad (litzedraad, high-strand wire) om elektrische verstoringen te beperken.
- Gebruik geen pigtails.

LET OP**POTENTIALVEREFFENING**

Risico van elektrische verstoringen wanneer de aardpotentiala van de frequentieomvormer en het systeem niet overeenkomen. Installeer vereffeningkabels tussen de systeemcomponenten. Aanbevolen kabeldoorsnede: 16 mm².

4.4 Bedradingsschema



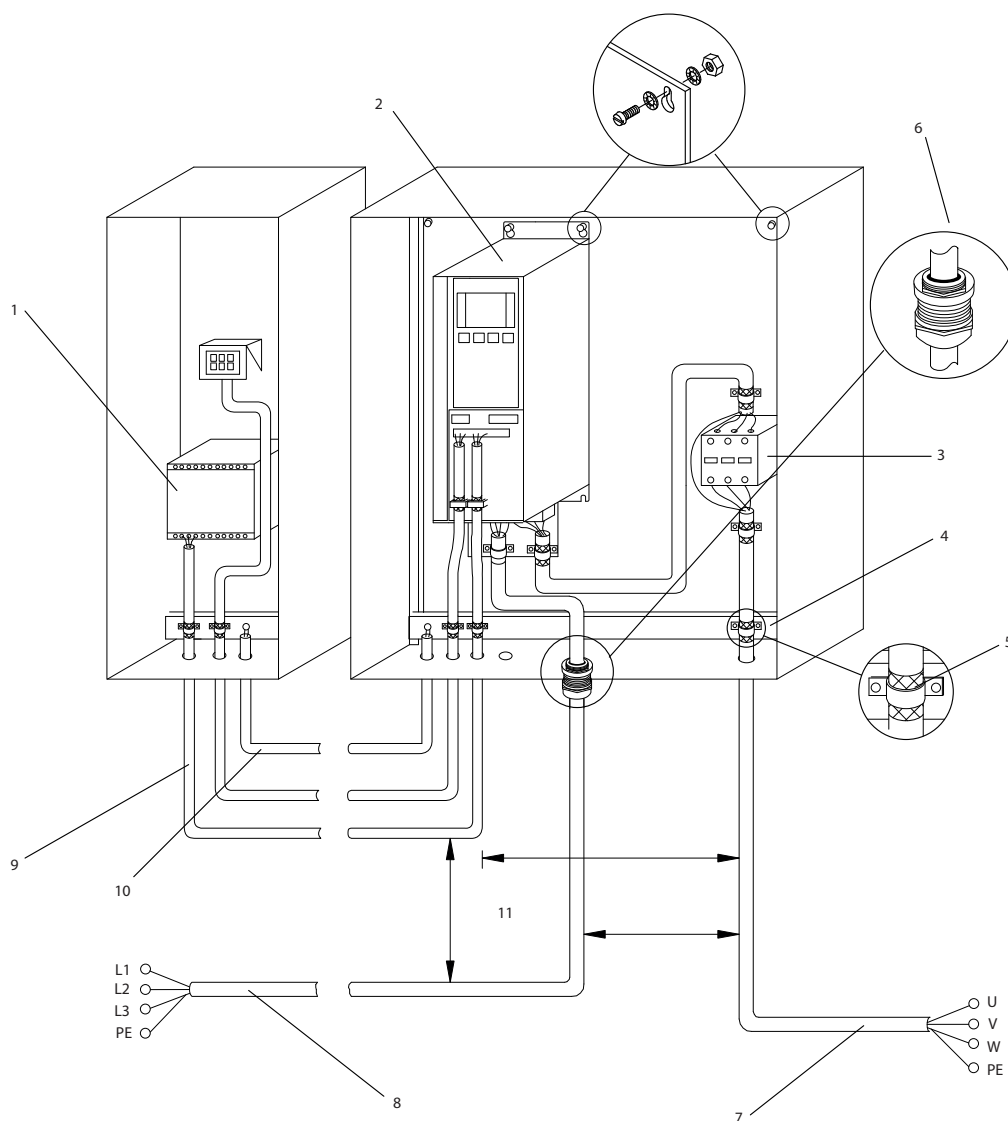
Afbeelding 4.1 Eenvoudig bedradingsschema

A = analoog, D = digitaal

*Klem 37 (optioneel) wordt gebruikt voor veilige uitschakeling van het koppel (STO). Installatie-instructies voor de STO-functie vindt u in Danfoss VLT® Frequency Converters - Safe Torque Off Operating Instructions.

**Sluit de kabelafscherming niet aan.

4



1308D529:11

| | | | |
|---|--------------------------|----|---|
| 1 | PLC | 6 | Kabelwartel |
| 2 | Frequentieomvormer | 7 | Motor, 3 fasen en aardverbinding |
| 3 | Uitgangcontactor | 8 | Net, 3 fasen en versterkte aardverbinding |
| 4 | Aardingsrail (PE) | 9 | Stuur kabels |
| 5 | Kabelisolatie (gestript) | 10 | Vereffening min. 16 mm ² |

Afbeelding 4.2 EMC--correcte elektrische aansluiting

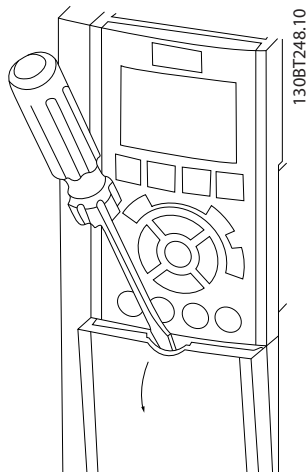
LET OP

EMC-STORINGEN

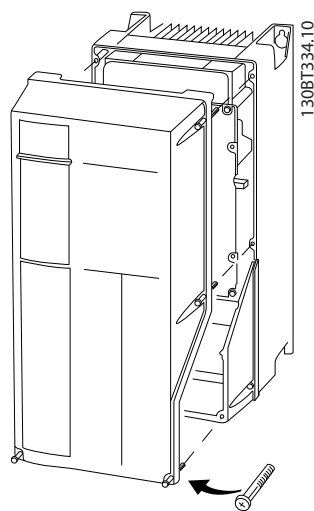
Gebruik afgeschermd kabels voor motor en stuurkabels en afzonderlijke kabels voor ingangsvormogen, motorkabels en stuurkabels. Als voedings-, motor- en stuurkabels niet van elkaar worden gescheiden, kan dit resulteren in een onbedoelde werking of verminderde prestaties. De afstand tussen voedings-, motor- en stuurkabels moet minimaal 200 mm bedragen.

4.5 Toegang

- Verwijder de afdekking met een schroevendraaier (zie *Afbeelding 4.3*) of door de bevestigingschroeven los te draaien (zie *Afbeelding 4.4*).



Afbeelding 4.3 Toegang tot bedrading voor IP 20- en IP 21-behuizingen



Afbeelding 4.4 Toegang tot bedrading voor IP 55- en IP 66-behuizingen

Raadpleeg *Tabel 4.1* voordat u de afdekkingen vastzet.

| Behuizing | IP55 | IP66 |
|--|------|------|
| A4/A5 | 2 | 2 |
| B1/B2 | 2,2 | 2,2 |
| C1/C2 | 2,2 | 2,2 |
| Geen schroeven om aan te halen voor A2/A3/B3/B4/C3/C4. | | |

Tabel 4.1 Aanhaalmomenten voor afdekkingen [Nm]

4.6 Motoraansluiting

⚠ WAARSCHUWING

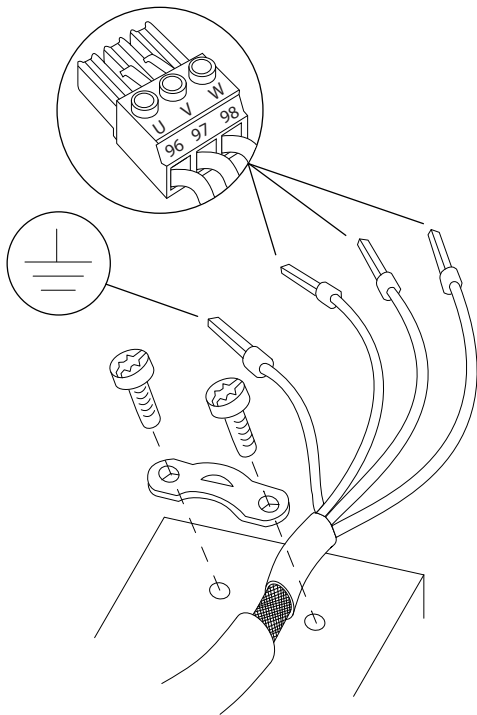
GEÏNDUCEERDE SPANNING!

Geïnduceerde spanning van de uitgangskabels van motoren die bij elkaar zijn geplaatst, kan de condensatoren van de apparatuur opladen, ook wanneer de apparatuur is afgeschakeld en vergrendeld (lockout). Wanneer u de motoruitgangskabels niet van elkaar gescheiden houdt en ook geen afgeschermd kabels gebruikt, kan dit leiden tot ernstig of dodelijk letsel.

- Volg de nationale en lokale voorschriften ten aanzien van kabelgroottes op. Zie *hoofdstuk 8.1 Elektrische gegevens* voor de maximale draaddiktes.
- Volg de bedradingsvereisten van de motorfabrikant op.
- Onder aan eenheden van het type IP 21 (NEMA 1/12) en hoger zijn uitbreekpoorten of toegangspanelen aangebracht voor het aansluiten van de motorkabels.
- Sluit geen starter of poolomschakelingsapparaat (voor bijv. Dahlandermotor of sleepwingmotor) aan tussen de frequentieomvormer en de motor.

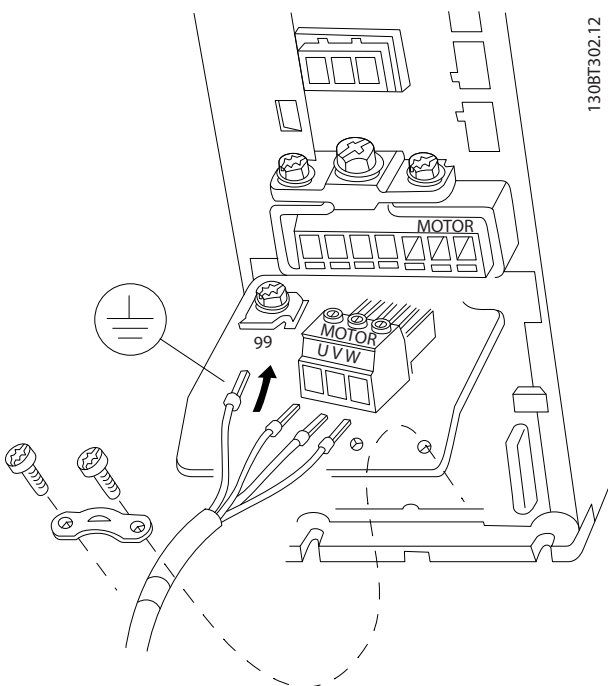
Procedure

1. Verwijder een deel van de buitenste kabelisolatie.
2. Plaats de gestripte draad onder de kabelklem om een mechanische bevestiging en elektrisch contact tussen de kabelafscherming en aarde te verkrijgen.
3. Sluit de aarddraad aan op de dichtstbijzijnde aardklem overeenkomstig de aardingsinstructies in *hoofdstuk 4.3 Aarding*; zie *Afbeelding 4.5*.
4. Sluit de 3-fasige motorkabel aan op klem 96 (U), 97 (V) en 98 (W); zie *Afbeelding 4.5*.
5. Haal de klemmen aan overeenkomstig de informatie in *hoofdstuk 8.7 Aanhaalmomenten voor aansluitingen*.



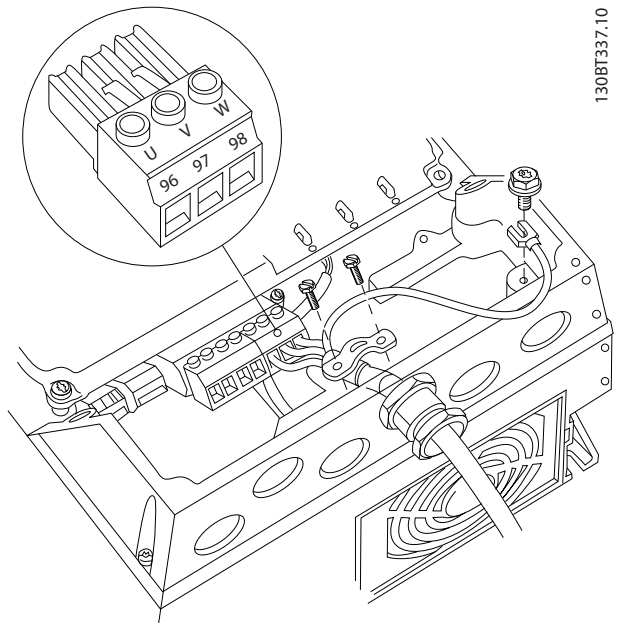
Afbeelding 4.5 Motoraansluiting

Afbeelding 4.6, Afbeelding 4.7 en Afbeelding 4.8 tonen de kabelaansluitingen voor voeding, motor en aarding voor basisfrequentieomvormers. De werkelijke configuratie hangt af van het type eenheid en de aanwezigheid van optionele apparatuur.



Afbeelding 4.6 Motoraansluiting voor behuizingstype A2 en A3

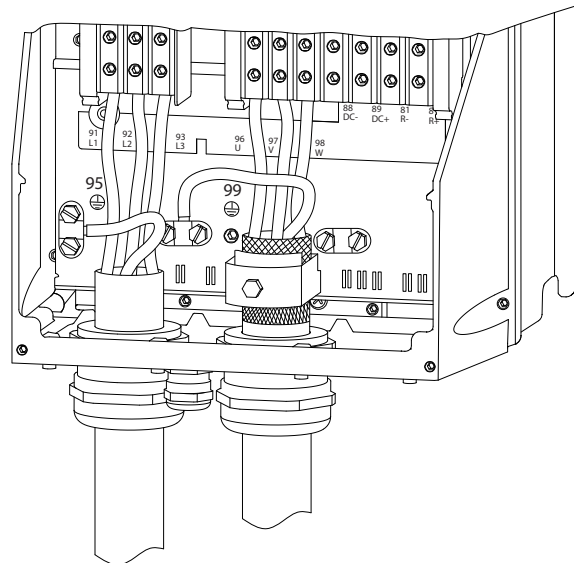
130BD531.10



130BT337.10

Afbeelding 4.7 Motoraansluiting voor behuizingstype A4/A5 (IP 55/66/NEMA type 12)

130BT302.12



130BA390.11

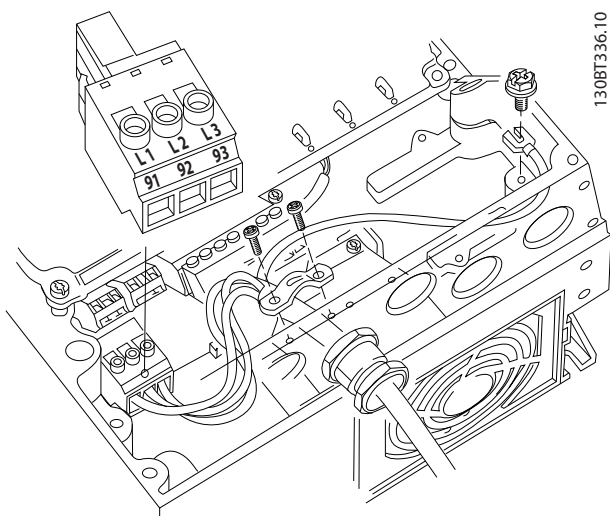
Afbeelding 4.8 Kabelaansluiting motor, voeding en aarde voor behuizingstype B en C bij gebruik van afgeschermd kabels

4.7 Aansluiting netvoeding

- De draaddikte is afhankelijk van de ingangsstroom van de frequentieomvormer. Zie hoofdstuk 8.1 Elektrische gegevens voor de maximale draaddiktes.
- Volg de nationale en lokale voorschriften ten aanzien van kabelgroottes op.

Procedure

1. Sluit de 3-fasige netvoedingskabels aan op klem L1, L2 en L3 (zie Afbeelding 4.9).
2. Afhankelijk van de configuratie van de apparatuur wordt het ingangsvermogen aangesloten op de voedingsingangsklemmen of op de netschakelaar.
3. Aard de kabel overeenkomstig de aardingsinstructies in hoofdstuk 4.3 Aarding.
4. Als de frequentieomvormer wordt gevoed via een geïsoleerde netbron (IT-net of zwevende driehoekschakeling) of TT/TN-S met één zijde geaard (geaarde driehoekschakeling), moet u zorgen dat 14-50 RFI-filter is ingesteld op Uit om schade aan de tussenkring te voorkomen en de aardcapaciteitsstromen te beperken overeenkomstig IEC 61800-3.



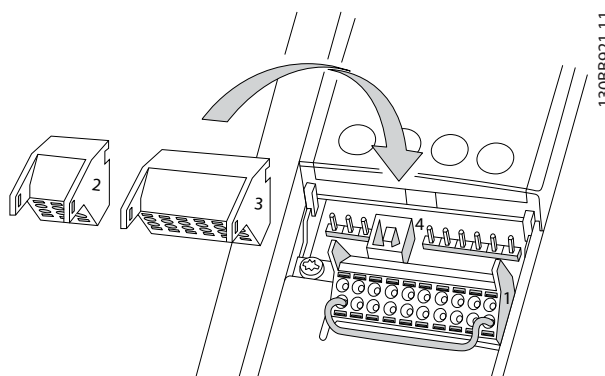
Afbeelding 4.9 Netvoeding aansluiten

4.8 Stuurkabels

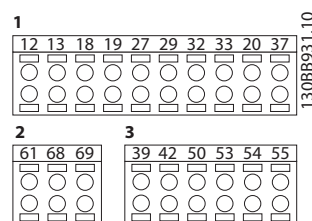
- Isoleer stuurkabels van hoogvermogencomponenten in de frequentieomvormer.
- Wanneer de frequentieomvormer op een thermistor is aangesloten, moet u ervoor zorgen dat de stuurkabels van de thermistor afgeschermd en versterkt/dubbel geïsoleerd zijn. Een voedingsspanning van 24 V DC wordt aanbevolen.

4.8.1 Stuurklemtypen

Afbeelding 4.10 en Afbeelding 4.11 tonen de verwijderbare connectoren van de frequentieomvormer. De functies en standaardinstellingen van de klemmen worden in het kort besproken in Tabel 4.2.



Afbeelding 4.10 Stuurklemposities



Afbeelding 4.11 Klemnummers

- **Connector 1** biedt 4 programmeerbare digitale ingangsklemmen, 2 extra digitale klemmen die te programmeren zijn als ingang of als uitgang, een 24 V DC-voedingsklem en een gemeenschappelijke klem voor optionele, door de klant geleverde 24 V DC-spanning.
- **Connector 2** omvat de klemmen (+) 68 en (-) 69 voor een RS-485-aansluiting voor seriële communicatie.

- **Connector 3** biedt 2 analoge ingangen, 1 analoge uitgang, 10 V DC-voedingsspanning en gemeenschappelijke klemmen voor de ingangen en de uitgang.
- **Connector 4** is een USB-poort die kan worden gebruikt voor de MCT 10 setupsoftware.

| Beschrijving klemmen | | | |
|------------------------------------|-----------|--|--|
| Klem | Parameter | Standaardinstelling | Beschrijving |
| Digitale ingangen/uitgangen | | | |
| 12, 13 | - | +24 V DC | 24 V DC-voedingsspanning voor digitale ingangen en externe transductoren. De maximale uitgangsstroom bedraagt 200 mA voor alle 24 V-belastingen. |
| 18 | 5-10 | [8] Start | Digitale ingangen. |
| 19 | 5-11 | [0] Niet in bedrijf | |
| 32 | 5-14 | [0] Niet in bedrijf | |
| 33 | 5-15 | [0] Niet in bedrijf | |
| 27 | 5-12 | [2] Vrijloop geïnv. | Voor digitale ingang of uitgang. De standaardinstelling is Ingang. |
| 29 | 5-13 | [14] Jog | |
| 20 | - | | Common voor digitale ingangen en 0 V-potentiaal voor 24 V-voeding. |
| 37 | - | Veilige uitschakeling van het koppel (STO) | Veilige ingang (optioneel). Gebruikt voor veilige uitschakeling van het koppel (STO). |
| Analoge ingangen/uitgangen | | | |
| 39 | - | | Common voor analoge uitgang. |
| 42 | 6-50 | Snelheid 0 - HgBegr | Programmeerbare analoge uitgang. 0-20 mA of 4-20 mA bij maximaal 500 Ω. |
| 50 | - | +10 V DC | 10 V DC analoge voedingsspanning voor potentiometer of thermistor. Maximaal 15 mA. |
| 53 | 6-1 | Referentie | Analoge ingang. Voor spanning of stroom. Schakelaar A53 en A54 worden ingesteld op mA of V. |
| 54 | 6-2 | Terugkoppeling | |

| Beschrijving klemmen | | | |
|-----------------------------|-----------|---------------------|--|
| Klem | Parameter | Standaardinstelling | Beschrijving |
| 55 | - | | Common voor analoge ingang |
| Seriële communicatie | | | |
| 61 | - | | Geïntegreerd RC-filter voor kabelafscherming. UITSLUITEND voor het aansluiten van de afscherming in geval van EMC-problemen. |
| 68 (+) | 8-3 | | RS-485-interface. Er is een stuurkaartschakelaar aanwezig voor gebruik als afsluiterstand. |
| 69 (-) | 8-3 | | |
| Relais | | | |
| 01, 02, 03 | 5-40 [0] | [9] Alarm | C-form relaisuitgang. Voor AC- en DC-spanning en resistieve of inductieve belastingen. |
| 04, 05, 06 | 5-40 [1] | [5] Actief | |

Tabel 4.2 Beschrijving klemmen

Extra klemmen:

- 2 C-form relaisuitgangen. De locatie van de uitgangen hangt af van de configuratie van de frequentieomvormer.
- Klemmen op de ingebouwde optionele apparatuur. Zie de handleiding die bij de apparatuuroptie wordt geleverd.

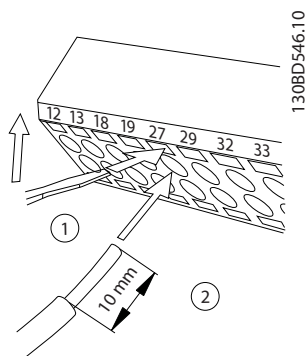
4.8.2 Bedrading naar stuurklemmen

Stuurklemconnectoren kunnen uit de frequentieomvormer worden getrokken. Dit maakt het installeren eenvoudig, zoals te zien is in *Afbeelding 4.10*.

LET OP

Houd stuurkabels zo kort mogelijk en gescheiden van hoogvermogenkabels om interferentie te minimaliseren.

1. Open het contact door een kleine schroevendraaier in de sleuf boven het contact te steken en de schroevendraaier iets omhoog te drukken.



Afbeelding 4.12 Stuurkabels aansluiten

2. Steek de gestripte stuurkabel in het contact.
3. Verwijder de schroevendraaier om de stuurkabel vast te zetten in het contact.
4. Controleer of de kabel stevig in het contact is geklemd. Loszittende stuurkabels kunnen storingen in de apparatuur of een niet-optimale werking tot gevolg hebben.

Zie hoofdstuk 8.5 *Kabelspecificaties* voor de draaddiktes voor stuurklemmen en hoofdstuk 6 *Voorbeelden toepassingsetup* voor typische stuurbedradingaansluitingen.

4.8.3 Motorwerking mogelijk maken (klem 27)

Er kan een jumperkabel vereist zijn tussen klem 12 (of 13) en klem 27 om de frequentieomvormer te laten werken op basis van de in de fabriek ingestelde programmeerwaarden.

- Digitale ingangsklem 27 is ontworpen om een extern vergrendelingssignaal van 24 V DC te ontvangen. In veel toepassingen sluit de gebruiker een extern vergrendelingsapparaat aan op klem 27.
- Wanneer geen vergrendelingsapparaat wordt gebruikt, moet u een jumper aansluiten tussen stuurklem 12 (aanbevolen) of 13 en klem 27. Dit zorgt voor een intern 24 V-signaal op klem 27.
- Wanneer de statusregel onder aan het LCP de tekst AUTO EXTERN VRIJLOOP weergeeft, betekent dit dat de eenheid bedrijfsklaar is, maar dat er een ingangssignaal op klem 27 ontbreekt.
- Wanneer in de fabriek geïnstalleerde optionele apparatuur via bedrading is aangesloten op klem 27, mag u deze bedrading niet verwijderen.

LET OP

De frequentieomvormer kan niet werken zonder een signaal op klem 27, tenzij klem 27 opnieuw is geprogrammeerd.

4.8.4 Selectie spannings-/stroomingang (schakelaars)

De analoge ingangsklemmen 53 en 54 kunnen worden ingesteld als ingangssignalen voor spanning (0-10 V) of stroom (0/4-20 mA).

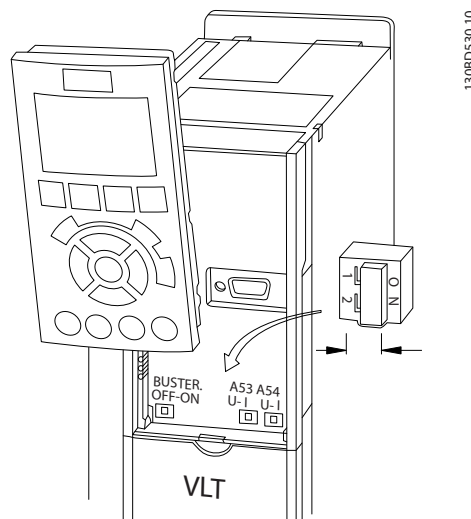
Standaard parameterinstellingen:

- Klem 53: snelheidsreferentiesignaal in een regeling zonder terugkoppeling (zie 16-61 *Klem 53 schakelinstell.*).
- Klem 54: terugkoppelingssignaal in een regeling met terugkoppeling (zie 16-63 *Klem 54 schakelinstell.*).

LET OP

Onderbreek de voeding naar de frequentieomvormer voordat u een schakelaar omzet.

1. Verwijder het lokale bedieningspaneel (zie Afbeelding 4.13).
2. Verwijder alle optionele apparatuur die de schakelaars afdekt.
3. Stel de schakelaars A53 en A54 in voor het gewenste signaaltype. U = spanning, I = stroom.



Afbeelding 4.13 Positie van de schakelaars voor klem 53 en 54

4.8.5 Veilige uitschakeling van het koppel (STO)

De STO-functie is optioneel. Om de STO-functie te kunnen gebruiken, is aanvullende bedrading voor de frequentieomvormer vereist. Zie de *Safe Torque Off Operating Instructions* voor meer informatie.

4

4.8.6 RS-485 seriële communicatie

Op een netwerksegment kunnen in totaal 32 busdeelnemers worden aangesloten als bus of via dropkabels vanaf een gemeenschappelijke hoofdlijn. De netwerksegmenten kunnen onderling worden gekoppeld door middel van lijnversterkers. Elke lijnversterker fungeert als een busdeelnemer binnen het segment waarin deze geïnstalleerd is. Elke busdeelnemer in een bepaald netwerk moet een uniek nodeadres hebben binnen alle segmenten.

- Sluit de RS-485-kabel voor seriële communicatie aan op klem (+) 68 en (-) 69.
- Sluit elk segment aan beide uiteinden af met behulp van de eindschakelaar (BUS TER. OFF-ON; zie *Afbeelding 4.13*) op de frequentieomvormers, of via een asymmetrisch afsluitweerstand-netwerk.
- Verbind een groot oppervlak van de afscherming met aarde, bijvoorbeeld door middel van een kabelklem of een geleidende kabelwartel.
- Maak gebruik van potentiaalvereffeningskabels om in het gehele netwerk dezelfde aardpotentiaal te handhaven.
- Gebruik binnen het gehele netwerk hetzelfde type kabel om problemen met verschillende impedanties te voorkomen.

| | |
|------------------|---------------------------------------|
| Kabel | Afgeschermd met gedraaide paren (STP) |
| Impedantie | 120 Ω |
| Max. kabellengte | 1200 (inclusief dropkabels) |
| [m] | 500 station-tot-station |

Tabel 4.3 Kabelgegevens

4.9 Installatiechecklist

Voordat u de installatie van de eenheid voltooit, moet u eerst de volledige installatie inspecteren zoals aangegeven in Tabel 4.4. Vink de items af wanneer ze voltooid zijn.

| Inspecteren | Beschrijving | <input checked="" type="checkbox"/> |
|--|---|-------------------------------------|
| Hulpapparatuur | <ul style="list-style-type: none"> Kijk of er hulpapparatuur, schakelaars, lastscheiders of ingangszekeringen/circuitbreakers aanwezig zijn aan de voedende zijde van de frequentieomvormer of in de uitgang naar de motor. Zorg dat deze geschikt zijn om bij volle snelheid te worden gebruikt. Controleer de functie en installatie van sensoren die worden gebruikt voor terugkoppeling naar de frequentieomvormer. Verwijder eventuele arbeidsfactorcorrigerende condensatoren van de motor(en). Pas eventuele arbeidsfactorcorrigerende condensatoren aan de voedingszijde aan en zorg dat ze worden gedempt. | |
| Bekabeling | <ul style="list-style-type: none"> Zorg dat de motorkabels en de stuurkabels van elkaar zijn gescheiden of in 3 afzonderlijke metalen kabelgoten zijn geplaatst om hoogfrequente ruis tegen te gaan. | |
| Stuurkabels | <ul style="list-style-type: none"> Controleer op gebroken of beschadigde draden en loszittende aansluitingen. Controleer of de stuurkabels zijn gescheiden van voedings- en motorkabels om ruis te voorkomen. Controleer de spanningsbron van de signalen, indien nodig. Het gebruik van afgeschermd kabels of gedraaide paren wordt aanbevolen. Verzeker u ervan dat de afscherming correct is aangesloten. | |
| Vrije ruimte voor koeling | <ul style="list-style-type: none"> Controleer of de vrije ruimte boven en onder de eenheid voldoende is om te zorgen voor de benodigde luchtkoeling; zie <i>hoofdstuk 3.3 Montage</i>. | |
| Omgevingscondities | <ul style="list-style-type: none"> Controleer of aan de omgevingscondities wordt voldaan. | |
| Zekeringen en circuitbreakers | <ul style="list-style-type: none"> Controleer op het gebruik van de juiste zekeringen en circuitbreakers. Controleer of alle zekeringen stevig zijn bevestigd en bedrijfsklaar zijn en of alle circuitbreakers open staan. | |
| Aarding | <ul style="list-style-type: none"> Controleer of er voldoende aardverbindingen zijn en of deze stevig vastzitten en vrij zijn van oxidatie. Het aarden op een kabelgoot of het monteren van de achterwand op een metalen oppervlak is geen geschikte aarding. | |
| Bedrading voor in- en uitgangsvermogen | <ul style="list-style-type: none"> Controleer op loszittende aansluitingen. Controleer of de motor- en netvoedingskabels in afzonderlijke kabelgoten zijn geplaatst of afzonderlijk zijn afgeschermd. | |
| Binnenzijde paneel | <ul style="list-style-type: none"> Controleer of de binnenzijde van de eenheid vrij is van vuil, metaalsplinters, vocht en corrosie. Controleer of de eenheid is gemonteerd op een ongelakt metalen oppervlak. | |
| Schakelaars | <ul style="list-style-type: none"> Verzeker u ervan dat alle schakelaars en lastscheiders in de juiste stand staan. | |
| Trilling | <ul style="list-style-type: none"> Controleer of de eenheid stevig is gemonteerd of dat er trillingsdempers zijn gebruikt, indien nodig. Controleer op ongebruikelijke trillingsniveaus. | |

Tabel 4.4 Installatiechecklist

⚠ VOORZICHTIG

POTENTIEEL GEVAAR BIJ INTERNE FOUT

Er bestaat een kans op lichamelijk letsel wanneer de frequentieomvormer niet goed is gesloten.

- Controleer voordat u de spanning inschakelt of alle veiligheidsafdekkingen op hun plaats zitten en stevig zijn vastgezet.

5 Inbedrijfstelling

5.1 Veiligheidsvoorschriften

Zie hoofdstuk 2 *Veiligheid* voor algemene veiligheidsvoorschriften.

WAARSCHUWING

HOGE SPANNING

Frequentieomvormers bevatten hoge spanning wanneer ze zijn aangesloten op de netvoeding. Als de installatie, het opstarten en het onderhoud niet worden uitgevoerd door gekwalificeerd personeel, kan dit leiden tot ernstig of dodelijk letsel.

- Installatie, opstarten en onderhoud mogen uitsluitend worden uitgevoerd door gekwalificeerd personeel.

Voordat u de spanning inschakelt:

1. Sluit de afdekking goed.
2. Controleer of alle kabelwartels stevig zijn vastgezet.
3. Verzeker u ervan dat het ingangsvermogen naar de eenheid is AFGESCHAKELD en vergrendeld. Vertrouw niet op de lastscheiders van de frequentieomvormer voor isolatie van het ingangsvermogen.
4. Verzeker u ervan dat er geen spanning staat op de ingangsklemmen L1 (91), L2 (92) en L3 (93), fase naar fase en fase naar aarde.
5. Verzeker u ervan dat er geen spanning staat op de uitgangsklemmen 96 (U), 97 (V) en 98 (W), fase naar fase en fase naar aarde.
6. Controleer de elektrische geleiding door de motor door de ohmwaarden te meten op U-V (96-97), V-W (97-98) en W-U (98-96).
7. Controleer op een juiste aarding van zowel de frequentieomvormer als de motor.
8. Inspecteer de frequentieomvormer op losse klemaansluitingen.
9. Verzeker u ervan dat de voedingsspanning overeenkomt met de spanning van de frequentieomvormer en de motor.

5.2 Spanning inschakelen

WAARSCHUWING

ONBEDOELDE START

Wanneer de frequentieomvormer op de netvoeding is aangesloten, kan de motor op elk moment starten, wat kan leiden tot ernstig of dodelijk letsel of tot schade aan apparatuur of eigendommen. De motor kan worden gestart door middel van een externe schakelaar, een seriëlebuscommando, een ingangsreferentiesignaal vanaf het LCP, of door het opheffen van een foutconditie.

- Schakel de frequentieomvormer altijd af van het net wanneer een onbedoelde start vanwege de persoonlijke veiligheid moet worden vermeden.
- Druk op [Off] op het LCP voordat u parameters gaat programmeren.
- De frequentieomvormer, motor en eventuele door de motor aangedreven apparatuur moeten bedrijfsklaar zijn als de frequentieomvormer op de netvoeding wordt aangesloten.

Schakel de spanning naar de frequentieomvormer in door de onderstaande stappen uit te voeren.

1. Verzeker u ervan dat de ingangsspanning is gebalanceerd binnen een marge van 3%. Als dit niet het geval is, moet u de onbalans van de ingangsspanning corrigeren voor u verdergaat. Herhaal de procedure na de spanningscorrectie.
2. Zorg dat de bedrading van optionele apparatuur, indien aanwezig, geschikt is voor de installatie-toepassing.
3. Zorg dat alle bedieningselementen in de UIT-stand staan. Paneeldeuren moeten zijn gesloten of de afdekking moet zijn gemonteerd.
4. Schakel de spanning naar de eenheid in. Start de frequentieomvormer nog NIET. Wanneer de eenheid is uitgerust met een hoofdschakelaar moet u deze in de AAN-stand zetten om de spanning naar de frequentieomvormer in te schakelen.

LET OP

Wanneer de statusregel onder aan het LCP de tekst **AUTO EXTERN VRIJLOOP** of *Alarm 60, Ext. vergrendeling* toont, betekent dit dat de eenheid bedrijfsklaar is, maar dat er bijvoorbeeld een ingangssignaal op klem 27 ontbreekt. Zie hoofdstuk 4.8.3 *Motorwerking mogelijk maken (klem 27)* voor meer informatie.

5.3 Werking lokaal bedieningspaneel

5.3.1 Lokaal bedieningspaneel

Het lokale bedieningspaneel (LCP) is het gecombineerde display en toetsenbord aan de voorzijde van de eenheid.

Het LCP heeft diverse gebruikersfuncties:

- Starten, stoppen en het regelen van het toerental tijdens lokale bediening
- Uitlezen van bedrijfsgegevens, status, waarschuwingen en aanmaningen tot voorzichtigheid
- Programmeren van functies van de frequentieomvormer
- Voer na een fout een handmatige reset uit wanneer de autoreset niet actief is

Er is ook een optioneel numeriek LCP (NLCP) leverbaar. Het NLCP werkt op vergelijkbare wijze als het LCP. Zie de *Programmeerhandleiding* voor meer informatie over het gebruik van het NLCP.

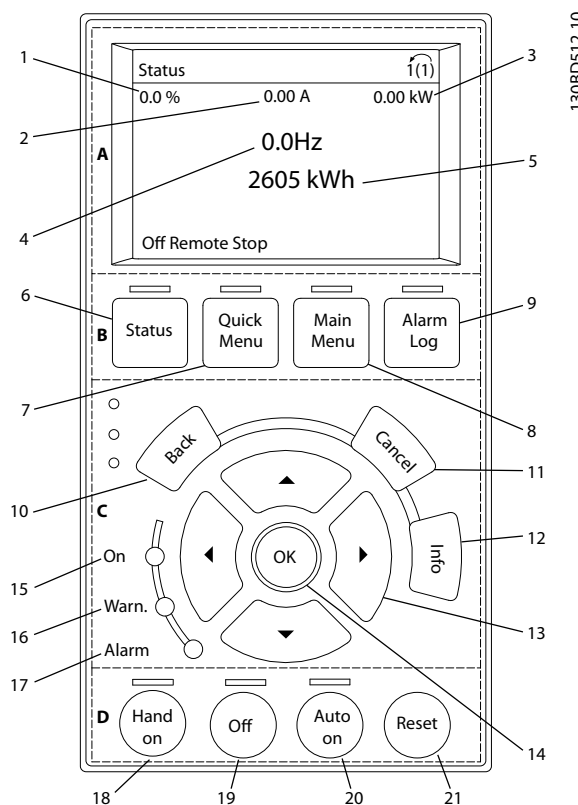
LET OP

Installeer MCT 10 setupsoftware voor inbedrijfstelling via een pc. De software kan worden gedownload (basisversie) of worden besteld (geavanceerde versie, bestelnummer 130B1000). Ga voor meer informatie en downloads naar www.danfoss.com/BusinessAreas/Drives-Solutions/Software+MCT10/MCT10+Downloads.htm.

5.3.2 LCP-lay-out

De functies van het LCP zijn onderverdeeld in 4 groepen (zie *Afbeelding 5.1*).

- A. Display
- B. Menu-toetsen
- C. Navigatietoetsen en indicatielampjes (leds)
- D. Bedieningstoetsen en reset



130BD512.10

Afbeelding 5.1 Lokaal bedieningspaneel (LCP)

A. Display

Het display wordt geactiveerd wanneer de frequentieomvormer spanning krijgt van de netvoeding, een DC-aansluitklem of een externe 24 V-voeding.

De informatie die op het LCP wordt weergegeven, kan voor de gebruikerstoepassing worden aangepast. Selecteer de opties via [Quick Menu], Q3-13 *Displayinstellingen*.

| Verwij-snr. | Display | Parameternummer | Standaardinstelling |
|-------------|---------|-----------------|---------------------|
| 1 | 1.1 | 0-20 | Referentie % |
| 2 | 1.2 | 0-21 | Motorstroom |
| 3 | 1.3 | 0-22 | Vermogen [kW] |
| 4 | 2 | 0-23 | Frequentie |
| 5 | 3 | 0-24 | kWh-teller |

Tabel 5.1 Legenda bij Afbeelding 5.1, display

B. Menu-toetsen

Menu-toetsen dienen om toegang te krijgen tot de parameter-setup, te schakelen tussen statusdisplaymodi tijdens normaal bedrijf en om foutloggegevens weer te geven.

| Verwij-snr. | Toets | Functie |
|-------------|------------|---|
| 6 | Status | Geeft bedrijfsgegevens weer. |
| 7 | Quick Menu | Geeft toegang tot de parameters voor het programmeren van de basisfuncties en biedt uitgebreide toepassingsinstructies. |
| 8 | Main Menu | Biedt toegang tot alle programmeerbare parameters. |
| 9 | Alarm Log | Toont een overzicht van de actieve waarschuwingen, de laatste 10 alarmen en de onderhoudslog. |

Tabel 5.2 Legenda bij Afbeelding 5.1, menu-toetsen

C. Navigatietoetsen en indicatielampjes (leds)

Navigatietoetsen worden gebruikt voor het programmeren van functies en het verplaatsen van de displaycursor. De navigatietoetsen dienen tevens om het toerental te regelen in de lokale (handmatige) bediening. In deze zone bevinden zich ook 3 statusindicatielampjes voor de frequentieomvormer.

| Verwij-snr. | Toets | Functie |
|-------------|------------------|---|
| 10 | Back | Brengt u terug naar de vorige stap of lijst in de menustructuur. |
| 11 | Cancel | Annuleert uw laatste wijziging of commando, zolang de displaymodus niet is gewijzigd. |
| 12 | Info | Druk hierop om een beschrijving van de geselecteerde functie weer te geven. |
| 13 | Navigatietoetsen | Druk hierop om naar andere opties in het menu te gaan. |
| 14 | OK | Hiermee kunt u toegang krijgen tot parametergroepen of een selectie bevestigen. |

Tabel 5.3 Legenda bij Afbeelding 5.1, navigatietoetsen

| Verwij-snr. | Indicator | Lampje | Functie |
|-------------|-----------|--------|---|
| 15 | On | Groen | Het On-lampje gaat branden wanneer de frequentieomvormer spanning van een netvoeding, DC-aansluitklem of externe 24 V-voeding krijgt. |
| 16 | Warn. | Geel | Wanneer er een waarschuwingsconditie optreedt, gaat het gele Warn.-lampje branden en verschijnt er een tekst op het display om het probleem aan te geven. |
| 17 | Alarm | Rood | Wanneer er een foutconditie optreedt, gaat het rode Alarm-lampje knipperen en verschijnt er een alarmmelding op het display. |

Tabel 5.4 Legenda bij Afbeelding 5.1, indicatielampjes (leds)

D. Bedieningstoetsen en reset

De bedieningstoetsen bevinden zich onder aan het LCP.

| Verwij-snr. | Toets | Functie |
|-------------|---------|--|
| 18 | Hand On | Start de frequentieomvormer in de lokale bediening. <ul style="list-style-type: none"> Een extern stopsignaal via een stuurgang of seriële communicatie onderdrukt de lokale handmodus. |
| 19 | Off | Stopt de motor maar schakelt de frequentieomvormer niet af van de voeding. |
| 20 | Auto On | Zet het systeem in de externe bedieningsmodus. <ul style="list-style-type: none"> Reageert op een extern startcommando via stuurklemmen of seriële communicatie. |
| 21 | Reset | Hiermee kunt u de frequentieomvormer handmatig resetten nadat u een fout hebt opgeheven. |

Tabel 5.5 Legenda bij Afbeelding 5.1, bedieningstoetsen en reset

LET OP

Het contrast van het display kan worden aangepast door [Status] en de toets [▲] of [▼] gelijktijdig in te drukken.

5.3.3 Parameterinstellingen

Om een toepassing goed te programmeren, moeten er vaak functies worden ingesteld in diverse gerelateerde parameters.

De programmeergegevens worden in de frequentieomvormer zelf opgeslagen.

- De gegevens kunnen bij wijze van backup in het LCP-geheugen worden geladen.
- Om gegevens naar een andere frequentieomvormer over te zetten, sluit u het LCP aan op die eenheid en downloadt u de opgeslagen instellingen.
- Het herstellen van de fabrieksinstellingen heeft geen gevolgen voor de in het LCP-geheugen opgeslagen gegevens.

5.3.4 Gegevens uploaden/downloaden naar/van het LCP

1. Druk op [Off] om de motor te stoppen voordat u gegevens uploadt of downloadt.
2. Ga naar [Main Menu] *0-50 LCP kopiëren* en druk op [OK].
3. Selecteer [1] *Alles naar LCP* om gegevens naar het LCP te uploaden of selecteer [2] *Alles vanaf LCP* om gegevens vanaf het LCP te downloaden.
4. Druk op [OK]. Een voortgangsbalkje geeft het verloop van het upload- of downloadproces weer.
5. Druk op [Hand On] of [Auto On] om terug te keren naar normaal bedrijf.

5.3.5 Parameterinstellingen wijzigen

Parameterinstellingen kunnen worden geopend en gewijzigd via [Quick Menu] of [Main Menu]. [Quick Menu] geeft alleen toegang tot een beperkt aantal parameters.

1. Druk op [Quick Menu] of [Main Menu] op het LCP.
2. Gebruik [▲] [▼] om door de parametergroepen te navigeren, druk op [OK] om een parametergroep te selecteren.
3. Gebruik [▲] [▼] om door de parameters te navigeren, druk op [OK] om een parameter te selecteren.
4. Gebruik [▲] [▼] om de waarde van de geselecteerde parameter te wijzigen.

5. Gebruik [◀] [▶] om naar het vorige of volgende cijfer te gaan wanneer u bezig bent om een decimale parameter te wijzigen.
6. Druk op [OK] om de wijziging op te slaan.
7. Druk twee keer op [Back] om naar *Status* te gaan of druk één keer op [Main Menu] om naar *Main menu (Hoofdmenu)* te gaan.

Wijzigingen weergeven

Via [Quick Menu], *Q5 Gemaakte wijz.* kunt u alle parameterinstellingen zien die afwijken van de standaardinstellingen.

- De lijst toont alleen parameters die zijn gewijzigd in de huidige, te bewerken setup.
- Parameters die weer op de standaardwaarde zijn ingesteld, worden niet vermeld.
- De melding *Leeg* geeft aan dat geen van de parameters is gewijzigd.

5.3.6 Standaardinstellingen herstellen

LET OP

Kans op verlies van programmering, motorgegevens, lokalisatie en bewakingsgegevens bij herstellen van de standaardinstellingen. Voorafgaand aan initialisatie kunt u een backup creëren door de gegevens te uploaden naar het LCP.

Het herstellen van de standaard parameterinstellingen is mogelijk door de frequentieomvormer te initialiseren. De initialisatie kan via *14-22 Bedrijfsmodus* (aanbevolen) of handmatig worden uitgevoerd.

- Bij initialisatie via *14-22 Bedrijfsmodus* worden omvormergegevens zoals bedrijfsuren, instellingen voor seriële communicatie, instellingen voor het persoonlijk menu, foutlog, alarmlog en andere bewakingsfuncties niet gewijzigd.
- Bij handmatige initialisatie worden alle motor-, programmeer-, lokalisatie- en bewakingsgegevens gewist en worden de fabrieksinstellingen hersteld.

Aanbevolen initialisatieprocedure, via *14-22 Bedrijfsmodus*

1. Druk twee keer op [Main Menu] om toegang te krijgen tot de parameters.
2. Ga naar *14-22 Bedrijfsmodus* en druk op [OK].
3. Ga naar *Initialisatie* en druk op [OK].
4. Schakel de spanning naar de eenheid af en wacht tot het display is uitgeschakeld.
5. Schakel de spanning naar de eenheid in.

Tijdens het opstarten worden de standaard parameterinstellingen hersteld. Hierdoor kan het opstarten iets langer duren dan normaal.

6. Alarm 80 wordt weergegeven.
7. Druk op [Reset] om terug te keren naar de normale bedieningsmodus.

Procedure voor handmatige initialisatie

1. Schakel de spanning naar de eenheid af en wacht tot het display is uitgeschakeld.
2. Houd [Status], [Main Menu] en [OK] gelijktijdig ingedrukt terwijl u de spanning naar de eenheid inschakelt (ongeveer 5 s of totdat u een klikgeluid hoort en de ventilator start).

Tijdens het opstarten worden de fabrieksinstellingen hersteld. Hierdoor kan het opstarten iets langer duren dan normaal.

Bij een handmatige initialisatie worden de volgende gegevens van de frequentieomvormer niet gereset:

- 15-00 Bedrijfsuren
- 15-03 Inschakelingen
- 15-04 x Overtemp.
- 15-05 x Overspann.

5.4 Basisprogrammering

5.4.1 Inbedrijfstelling met SmartStart

De SmartStart-wizard maakt snelle configuratie van elementaire motor- en toepassingsparameters mogelijk.

- Bij de eerste inschakeling of na een initialisatie van de frequentieomvormer start SmartStart automatisch.
- Volg de instructies op het scherm op om de inbedrijfstelling van de frequentieomvormer te voltooien. SmartStart kan altijd opnieuw worden gestart via [Quick Menu], Q4 SmartStart.
- Zie hoofdstuk 5.4.2 Inbedrijfstelling via [Main Menu] of de *Programmeerhandleiding* om de inbedrijfstelling zonder de SmartStart-wizard uit te voeren.

LET OP

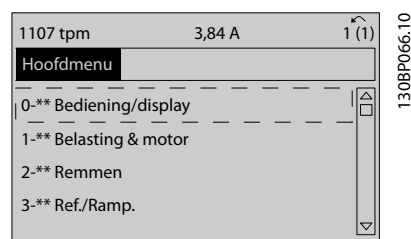
Bij de SmartStart-setup hebt u de motorgegevens nodig. De benodigde gegevens zijn gewoonlijk te vinden op het motortypeplaatje.

5.4.2 Inbedrijfstelling via [Main Menu]

De aanbevolen parameterinstellingen zijn bedoeld voor opstart- en controledoelinden. De toepassingsinstellingen kunnen variëren.

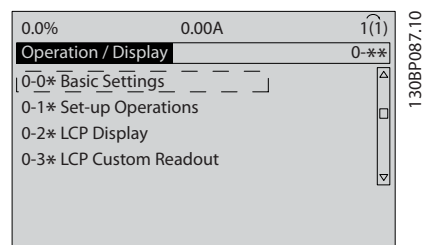
De gegevens moeten worden ingevoerd terwijl de spanning is INGESCHAKELD, maar voordat de frequentieomvormer in bedrijf wordt gesteld.

1. Druk op [Main Menu] op het LCP.
2. Ga met de navigatietoetsen naar parametergroep 0-** Bediening/display en druk op [OK].



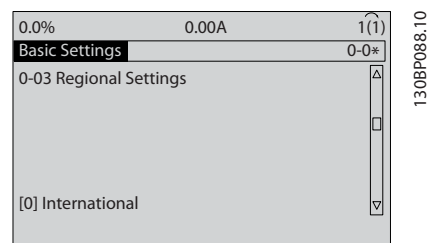
Afbeelding 5.2 Main Menu

3. Ga met de navigatietoetsen naar parametergroep 0-0* Basisinstellingen en druk op [OK].



Afbeelding 5.3 Bediening/display

4. Ga met de navigatietoetsen naar 0-03 Regionale instellingen en druk op [OK].



Afbeelding 5.4 Basisinstellingen

5. Selecteer met de navigatietoetsen [0] *Internationaal* of [1] *Noord-Amerika* en druk op [OK]. (Hierdoor worden de standaardinstellingen van een aantal basisparameters gewijzigd.)
6. Druk op [Main Menu] op het LCP.
7. Ga met de de navigatietoetsen naar 0-01 *Taal*.
8. Selecteer de gewenste taal en druk op [OK].
9. Als er tussen de stuurklemmen 12 en 27 een jumperkabel is aangebracht, moet u 5-12 *Klem 27 digitale ingang* op de fabrieksinstelling laten staan. Stel 5-12 *Klem 27 digitale ingang* in op *Niet in bedrijf* als dit niet het geval is.
10. 3-02 *Minimumreferentie*
11. 3-03 *Max. referentie*
12. 3-41 *Ramp 1 aanlooptijd*
13. 3-42 *Ramp 1 uitlooptijd*
14. 3-13 *Referentieplaats*. Gekoppeld Hand/Auto, Lokaal, Extern.

5.4.3 Setup asynchrone motor

Voer de motorgegevens in bij parameter 1-20 *Motorverm. [kW]* of 1-21 *Motorverm. [PK]* tot en met 1-25 *Nom. motorsnelheid*. Deze informatie is te vinden op het motortypeplaatje.

1. 1-20 *Motorverm. [kW]* of 1-21 *Motorverm. [PK]*
2. 1-22 *Motorspanning*
3. 1-23 *Motorfrequentie*
4. 1-24 *Motorstroom*
5. 1-25 *Nom. motorsnelheid*

5.4.4 Setup permanentmagneetmotor

LET OP

Gebruik een permanentmagneetmotor (PM-motor) uitsluitend in combinatie met ventilatoren en pompen.

Stappen voor eerste programmering

1. Activeer het gebruik van een PM-motor door 1-10 *Motorconstructie* in te stellen op [1] *PM, niet-uitspr. SPM*.
2. Stel 0-02 *Eenh. motortoerental* in op [0] *TPM*.

De motorgegevens programmeren

Nadat u in 1-10 *Motorconstructie* een PM-motor hebt geselecteerd, zijn de PM-motorgerateerde parameters in parametergroep 1-2* *Motordata*, 1-3* *Geav. Motordata* en 1-4* actief.

De benodigde gegevens zijn te vinden op het motortypeplaatje en in het motordatablad.

Programmeer de volgende parameters in de aangegeven volgorde:

1. 1-24 *Motorstroom*
2. 1-26 *Cont. nom. motorkoppel*
3. 1-25 *Nom. motorsnelheid*
4. 1-39 *Motorpolen*
5. 1-30 *Statorweerstand (Rs)*

Voer de weerstand van de statorwikkeling in voor fase naar common (R_s). Wanneer enkel fase-naar-fasegegevens beschikbaar zijn, moet u de waarde delen door 2 om de waarde voor fase-common (sterpunt) te verkrijgen.

De waarde kan ook worden gemeten met behulp van een ohmmeter; hierbij wordt ook rekening gehouden met de weerstand van de kabel. Deel de gemeten waarde door 2 en voer het resultaat in.

6. 1-37 *Inductantie d-as (Ld)*
Voer de directe asinductantie van de PM-motor in voor fase naar common.
Wanneer enkel fase-naar-fasegegevens beschikbaar zijn, moet u de waarde delen door 2 om de waarde voor fase-common (sterpunt) te verkrijgen.
De waarde kan ook worden gemeten met behulp van een inductiemeter; hierbij wordt ook rekening gehouden met de inductantie van de kabel. Deel de gemeten waarde door 2 en voer het resultaat in.
7. 1-40 *Tegen-EMK bij 1000 TPM*
Voer de tegen-EMK (fase-fase, rms-waarde) in van de PM-motor bij een mechanisch toerental van 1000 tpm. Tegen-EMK is de spanning die door een PM-motor wordt gegenereerd wanneer er geen omvormer is aangesloten en de as extern wordt gedraaid. De tegen-EMK wordt in specificaties meestal vermeld voor het nominale motortoerental of voor een motortoerental van 1000 tpm, gemeten tussen 2 fasen. Als de waarde voor een motortoerental van 1000 tpm niet beschikbaar is, kunt u de juiste waarde als volgt berekenen: Stel, de tegen-EMK is 320 V bij 1800 tpm. De waarde bij 1000 tpm kan dan als volgt worden berekend: $Tegen-EMK = (spanning / tpm) * 1000 = (320 / 1800) * 1000 = 178$. Dit is de waarde die moet worden ingevoerd bij 1-40 *Tegen-EMK bij 1000 TPM*.

Motorwerking testen

1. Start de motor bij een laag toerental (100 tot 200 tpm). Als de motor niet draait, moet u de installatie, algemene programmering en de motorgegevens controleren.
2. Controleer of de startfunctie in *1-70 PM Start Mode* geschikt is voor de vereisten van de toepassing.

Rotordetectie

Deze functie is de aanbevolen optie voor toepassingen waarbij de motor start vanuit stilstand, zoals bij pompen of transportbanden. Bij sommige motoren is een geluid hoorbaar wanneer de meetpuls wordt verzonden. Dit is niet schadelijk voor de motor.

Parkeren

Deze functie is de aanbevolen optie voor toepassingen waarbij de motor met laag toerental draait, zoals bij windmilling in ventilatortoeepassingen. *2-06 Parking Current* en *2-07 Parking Time* kunnen worden gewijzigd. Verhoog de fabrieksinstelling van deze parameters voor toepassingen met hoge massastraagheid.

Start de motor op het nominale toerental. Controleer de VVC⁺ PM-instellingen als de toepassing niet goed werkt. Zie *Tabel 5.6* voor aanbevelingen voor diverse toepassingen.

| Toepassing | Instellingen |
|--|--|
| Toepassing met lage massastraagheid $I_{Load}/I_{Motor} < 5$ | <i>1-17 Filtertijdconstante spanning</i> moet worden verhoogd met een factor 5 tot 10 <i>1-14 Verst. demping</i> moet worden gereduceerd <i>1-66 Min. stroom bij lage snelh.</i> moet worden gereduceerd (<100%) |
| Toepassing met lage massastraagheid $50 > I_{Load}/I_{Motor} > 5$ | Handhaaf de berekende waarden |
| Toepassingen met hoge massastraagheid $I_{Load}/I_{Motor} > 50$ | <i>1-14 Verst. demping</i> , <i>1-15 Low Speed Filter Time Const.</i> en <i>1-16 High Speed Filter Time Const.</i> moeten worden verhoogd |
| Hoge belasting bij laag toerental <30% (nominale toerental) | <i>1-17 Filtertijdconstante spanning</i> moet worden verhoogd <i>1-66 Min. stroom bij lage snelh.</i> moet worden verhoogd (>100% gedurende langere tijd kan leiden tot oververhitting van de motor) |

Tabel 5.6 Aanbevelingen voor diverse toepassingen

Verhoog *1-14 Verst. demping* wanneer de motor bij een bepaald toerental gaat oscilleren. Verhoog de waarde in kleine stappen. Een goede waarde voor deze parameter kan 10% of 100% hoger liggen dan de standaardwaarde; dit hangt af van de motor.

Het startkoppel kan worden gewijzigd in *1-66 Min. stroom bij lage snelh.* 100% geeft het nominale koppel als startkoppel.

5.4.5 Automatische energieoptimalisatie (AEO)

LET OP

AEO is niet relevant voor permanentmagneetmotoren.

Automatische energieoptimalisatie (AEO) is een procedure die de spanning naar de motor minimaliseert, waardoor energieverbruik, warmte en geluid worden verminderd.

Om AEO te activeren, stelt u parameter *1-03 Koppelkarakteristiek* in op [2] *Auto Energie Optim. CT* of [3] *Auto Energie Optim. VT*.

5.4.6 Automatische aanpassing motorgegevens (AMA)

LET OP

AMA is niet relevant voor PM-motoren.

Automatische aanpassing motorgegevens (AMA) is een procedure die de compatibiliteit tussen de frequentieomvormer en de motor optimaliseert.

- De frequentieomvormer stelt een wiskundig model van de motor op voor het regelen van de uitgangsstroom van de motor. De procedure test tevens de ingangsfasebalans van het elektrisch vermogen. Hierbij worden de motorgegevens vergeleken met de ingevoerde gegevens in parameter 1-20 tot 1-25.
- Tijdens het uitvoeren van de AMA draait de motoras niet en wordt geen schade toegebracht aan de motor.
- Bij sommige motoren kan geen volledige versie van de test worden uitgevoerd. In dat geval selecteert u [2] *Beperkte AMA insch.*

- Wanneer een uitgangsfILTER op de motor is aangesloten, selecteert u *Beperkte AMA insch.*
- Raadpleeg *hoofdstuk 7.4 Lijst met waarschuwingen en alarmen* als er waarschuwingen of alarmen worden gegenereerd.
- Voor het beste resultaat moet de procedure worden uitgevoerd met een koude motor.

Om een AMA uit te voeren

1. Druk op [Main Menu] om toegang te krijgen tot de parameters.
2. Ga naar parametergroep 1-** *Belasting & motor* en druk op [OK].
3. Ga naar parametergroep 1-2* *Motordata* en druk op [OK].
4. Ga naar 1-29 *Autom. aanpassing motorgeg. (AMA)* en druk op [OK].
5. Selecteer [1] *Volledige AMA insch.* en druk op [OK].
6. Volg de instructies op het scherm.
7. De test wordt automatisch uitgevoerd en bij voltooiing wordt een melding gegeven.

5.5 Draairichting van de motor controleren

LET OP

Risico op schade aan pompen/compressoren wanneer de motor in de verkeerde richting draait. Controleer de draairichting van de motor voordat u de frequentieomvormer opstart.

De motor draait kortstondig met 5 Hz of met de in 4-12 *Motorsnelh. lage begr. [Hz]* ingestelde minimumfrequentie.

1. Druk op [Main Menu].
2. Ga naar 1-28 *Controle draair. motor* en druk op [OK].
3. Ga naar [1] *Ingesch.*

De volgende tekst verschijnt: *NB! Motor draait mogelijk in verkeerde richting.*

4. Druk op [OK].
5. Volg de instructies op het scherm.

LET OP

Om de draairichting van de motor te wijzigen, schakelt u de voeding naar de frequentieomvormer af en wacht u tot de eenheid is ontladen. Verwissel de aansluiting van 2 van de 3 motorkabels aan de motor- of omvormerzijde van de aansluiting.

5.6 Test lokale bediening

1. Druk op [Hand On] om de frequentieomvormer te voorzien van een lokaal startcommando.
2. Laat de frequentieomvormer accelereren door via [▲] naar vol toerental te gaan. Door de cursor links van het decimaalteken te plaatsen, kunt u wijzigingen sneller invoeren.
3. Let op eventuele acceleratieproblemen.
4. Druk op [Off]. Let op eventuele deceleratieproblemen.

Raadpleeg *hoofdstuk 7.5 Probleem verhelpen* in geval van acceleratie- of deceleratieproblemen. Zie *hoofdstuk 7.4 Lijst met waarschuwingen en alarmen* voor informatie over het resetten van de frequentieomvormer na een uitschakeling (trip).

5.7 Systeem opstarten

Voor de procedure in deze sectie is het noodzakelijk dat de bedrading en de toepassings specifieke programmering door de gebruiker zijn voltooid. Het wordt aanbevolen om de volgende procedure uit te voeren nadat de toepassingssetup is voltooid.

1. Druk op [Auto On].
2. Schakel een extern startcommando in.
3. Pas de snelheidsreferentie aan voor het volledige toerentalbereik.
4. Schakel het externe startcommando uit.
5. Controleer het geluids- en trillingsniveau van de motor om u ervan te verzekeren dat het systeem naar behoren werkt.

Raadpleeg *hoofdstuk 7.4 Lijst met waarschuwingen en alarmen* als er waarschuwingen of alarmen worden gegenereerd.

6 Voorbeelden toepassingssetup

De voorbeelden in deze sectie zijn bedoeld als een snelle referentie voor veelgebruikte toepassingen.

- De parameterinstellingen zijn gebaseerd op de standaard regionale instelling (geselecteerd in 0-03 Regionale instellingen).
- De parameters die betrekking hebben op de klemmen en bijbehorende instellingen, worden naast de tekeningen weergegeven.
- Wanneer schakelinstellingen nodig zijn voor de analoge klemmen A53 of A54, wordt dit ook aangegeven.

LET OP

Bij gebruik van de optionele STO-functie kan een jumperkabel vereist zijn tussen klem 12 (of 13) en klem 37 om de frequentieomvormer te laten werken wanneer de standaard fabrieksinstellingen worden gebruikt.

6.1 Toepassingsvoorbeelden

6.1.1 Toerental

| | | Parameters | | | | | | | | | | | | | | | | | | | | | | | | | | | | | | | | | | | | | | | | | | | | | |
|---|------------|------------|--|-------|----|-------|----|------|----|------|----|-----|----|------|----|------|----|------|----|------|----|------|----|-------|----|------|----|------|----|-----|----|-------|----|-----|----|-------------|--|---------|------------|-------------------------------|---------|-------------------------------|-------|--|------|--|-------|
| <table border="1"> <thead> <tr> <th>FC</th> <th></th> </tr> </thead> <tbody> <tr><td>+24 V</td><td>12</td></tr> <tr><td>+24 V</td><td>13</td></tr> <tr><td>D IN</td><td>18</td></tr> <tr><td>D IN</td><td>19</td></tr> <tr><td>COM</td><td>20</td></tr> <tr><td>D IN</td><td>27</td></tr> <tr><td>D IN</td><td>29</td></tr> <tr><td>D IN</td><td>32</td></tr> <tr><td>D IN</td><td>33</td></tr> <tr><td>D IN</td><td>37</td></tr> <tr><td>+10 V</td><td>50</td></tr> <tr><td>A IN</td><td>53</td></tr> <tr><td>A IN</td><td>54</td></tr> <tr><td>COM</td><td>55</td></tr> <tr><td>A OUT</td><td>42</td></tr> <tr><td>COM</td><td>39</td></tr> </tbody> </table> | | FC | | +24 V | 12 | +24 V | 13 | D IN | 18 | D IN | 19 | COM | 20 | D IN | 27 | D IN | 29 | D IN | 32 | D IN | 33 | D IN | 37 | +10 V | 50 | A IN | 53 | A IN | 54 | COM | 55 | A OUT | 42 | COM | 39 | 130BB926.10 | <table border="1"> <thead> <tr> <th>Functie</th> <th>Instelling</th> </tr> </thead> <tbody> <tr> <td>6-10 Klem 53 lage spanning</td> <td>0,07 V*</td> </tr> <tr> <td>6-11 Klem 53 hoge spanning</td> <td>10 V*</td> </tr> <tr> <td>6-14 Klem 53 lage ref./ terugkopp. waarde</td> <td>0 Hz</td> </tr> <tr> <td>6-15 Klem 53 hoge ref./ terugkopp. waarde</td> <td>50 Hz</td> </tr> </tbody> </table> <p>* = standaardwaarde</p> <p>Opmerkingen: D IN 37 is optioneel.</p> | Functie | Instelling | 6-10 Klem 53 lage spanning | 0,07 V* | 6-11 Klem 53 hoge spanning | 10 V* | 6-14 Klem 53 lage ref./ terugkopp. waarde | 0 Hz | 6-15 Klem 53 hoge ref./ terugkopp. waarde | 50 Hz |
| FC | | | | | | | | | | | | | | | | | | | | | | | | | | | | | | | | | | | | | | | | | | | | | | | |
| +24 V | 12 | | | | | | | | | | | | | | | | | | | | | | | | | | | | | | | | | | | | | | | | | | | | | | |
| +24 V | 13 | | | | | | | | | | | | | | | | | | | | | | | | | | | | | | | | | | | | | | | | | | | | | | |
| D IN | 18 | | | | | | | | | | | | | | | | | | | | | | | | | | | | | | | | | | | | | | | | | | | | | | |
| D IN | 19 | | | | | | | | | | | | | | | | | | | | | | | | | | | | | | | | | | | | | | | | | | | | | | |
| COM | 20 | | | | | | | | | | | | | | | | | | | | | | | | | | | | | | | | | | | | | | | | | | | | | | |
| D IN | 27 | | | | | | | | | | | | | | | | | | | | | | | | | | | | | | | | | | | | | | | | | | | | | | |
| D IN | 29 | | | | | | | | | | | | | | | | | | | | | | | | | | | | | | | | | | | | | | | | | | | | | | |
| D IN | 32 | | | | | | | | | | | | | | | | | | | | | | | | | | | | | | | | | | | | | | | | | | | | | | |
| D IN | 33 | | | | | | | | | | | | | | | | | | | | | | | | | | | | | | | | | | | | | | | | | | | | | | |
| D IN | 37 | | | | | | | | | | | | | | | | | | | | | | | | | | | | | | | | | | | | | | | | | | | | | | |
| +10 V | 50 | | | | | | | | | | | | | | | | | | | | | | | | | | | | | | | | | | | | | | | | | | | | | | |
| A IN | 53 | | | | | | | | | | | | | | | | | | | | | | | | | | | | | | | | | | | | | | | | | | | | | | |
| A IN | 54 | | | | | | | | | | | | | | | | | | | | | | | | | | | | | | | | | | | | | | | | | | | | | | |
| COM | 55 | | | | | | | | | | | | | | | | | | | | | | | | | | | | | | | | | | | | | | | | | | | | | | |
| A OUT | 42 | | | | | | | | | | | | | | | | | | | | | | | | | | | | | | | | | | | | | | | | | | | | | | |
| COM | 39 | | | | | | | | | | | | | | | | | | | | | | | | | | | | | | | | | | | | | | | | | | | | | | |
| Functie | Instelling | | | | | | | | | | | | | | | | | | | | | | | | | | | | | | | | | | | | | | | | | | | | | | |
| 6-10 Klem 53 lage spanning | 0,07 V* | | | | | | | | | | | | | | | | | | | | | | | | | | | | | | | | | | | | | | | | | | | | | | |
| 6-11 Klem 53 hoge spanning | 10 V* | | | | | | | | | | | | | | | | | | | | | | | | | | | | | | | | | | | | | | | | | | | | | | |
| 6-14 Klem 53 lage ref./ terugkopp. waarde | 0 Hz | | | | | | | | | | | | | | | | | | | | | | | | | | | | | | | | | | | | | | | | | | | | | | |
| 6-15 Klem 53 hoge ref./ terugkopp. waarde | 50 Hz | | | | | | | | | | | | | | | | | | | | | | | | | | | | | | | | | | | | | | | | | | | | | | |

Tabel 6.1 Analoge snelheidsreferentie (spanning)

| | | Parameters | | | | | | | | | | | | | | | | | | | | | | | | | | | | | | | | | | | | | | | | | | | | | |
|---|------------|------------|--|-------|----|-------|----|------|----|------|----|-----|----|------|----|------|----|------|----|------|----|------|----|-------|----|------|----|------|----|-----|----|-------|----|-----|----|-------------|---|---------|------------|-----------------------------|-------|-----------------------------|--------|--|------|--|-------|
| <table border="1"> <thead> <tr> <th>FC</th> <th></th> </tr> </thead> <tbody> <tr><td>+24 V</td><td>12</td></tr> <tr><td>+24 V</td><td>13</td></tr> <tr><td>D IN</td><td>18</td></tr> <tr><td>D IN</td><td>19</td></tr> <tr><td>COM</td><td>20</td></tr> <tr><td>D IN</td><td>27</td></tr> <tr><td>D IN</td><td>29</td></tr> <tr><td>D IN</td><td>32</td></tr> <tr><td>D IN</td><td>33</td></tr> <tr><td>D IN</td><td>37</td></tr> <tr><td>+10 V</td><td>50</td></tr> <tr><td>A IN</td><td>53</td></tr> <tr><td>A IN</td><td>54</td></tr> <tr><td>COM</td><td>55</td></tr> <tr><td>A OUT</td><td>42</td></tr> <tr><td>COM</td><td>39</td></tr> </tbody> </table> | | FC | | +24 V | 12 | +24 V | 13 | D IN | 18 | D IN | 19 | COM | 20 | D IN | 27 | D IN | 29 | D IN | 32 | D IN | 33 | D IN | 37 | +10 V | 50 | A IN | 53 | A IN | 54 | COM | 55 | A OUT | 42 | COM | 39 | 130BB927.10 | <table border="1"> <thead> <tr> <th>Functie</th> <th>Instelling</th> </tr> </thead> <tbody> <tr> <td>6-12 Klem 53 lage stroom</td> <td>4 mA*</td> </tr> <tr> <td>6-13 Klem 53 hoge stroom</td> <td>20 mA*</td> </tr> <tr> <td>6-14 Klem 53 lage ref./ terugkopp. waarde</td> <td>0 Hz</td> </tr> <tr> <td>6-15 Klem 53 hoge ref./ terugkopp. waarde</td> <td>50 Hz</td> </tr> </tbody> </table> <p>* = standaardwaarde</p> <p>Opmerkingen: D IN 37 is optioneel.</p> | Functie | Instelling | 6-12 Klem 53 lage stroom | 4 mA* | 6-13 Klem 53 hoge stroom | 20 mA* | 6-14 Klem 53 lage ref./ terugkopp. waarde | 0 Hz | 6-15 Klem 53 hoge ref./ terugkopp. waarde | 50 Hz |
| FC | | | | | | | | | | | | | | | | | | | | | | | | | | | | | | | | | | | | | | | | | | | | | | | |
| +24 V | 12 | | | | | | | | | | | | | | | | | | | | | | | | | | | | | | | | | | | | | | | | | | | | | | |
| +24 V | 13 | | | | | | | | | | | | | | | | | | | | | | | | | | | | | | | | | | | | | | | | | | | | | | |
| D IN | 18 | | | | | | | | | | | | | | | | | | | | | | | | | | | | | | | | | | | | | | | | | | | | | | |
| D IN | 19 | | | | | | | | | | | | | | | | | | | | | | | | | | | | | | | | | | | | | | | | | | | | | | |
| COM | 20 | | | | | | | | | | | | | | | | | | | | | | | | | | | | | | | | | | | | | | | | | | | | | | |
| D IN | 27 | | | | | | | | | | | | | | | | | | | | | | | | | | | | | | | | | | | | | | | | | | | | | | |
| D IN | 29 | | | | | | | | | | | | | | | | | | | | | | | | | | | | | | | | | | | | | | | | | | | | | | |
| D IN | 32 | | | | | | | | | | | | | | | | | | | | | | | | | | | | | | | | | | | | | | | | | | | | | | |
| D IN | 33 | | | | | | | | | | | | | | | | | | | | | | | | | | | | | | | | | | | | | | | | | | | | | | |
| D IN | 37 | | | | | | | | | | | | | | | | | | | | | | | | | | | | | | | | | | | | | | | | | | | | | | |
| +10 V | 50 | | | | | | | | | | | | | | | | | | | | | | | | | | | | | | | | | | | | | | | | | | | | | | |
| A IN | 53 | | | | | | | | | | | | | | | | | | | | | | | | | | | | | | | | | | | | | | | | | | | | | | |
| A IN | 54 | | | | | | | | | | | | | | | | | | | | | | | | | | | | | | | | | | | | | | | | | | | | | | |
| COM | 55 | | | | | | | | | | | | | | | | | | | | | | | | | | | | | | | | | | | | | | | | | | | | | | |
| A OUT | 42 | | | | | | | | | | | | | | | | | | | | | | | | | | | | | | | | | | | | | | | | | | | | | | |
| COM | 39 | | | | | | | | | | | | | | | | | | | | | | | | | | | | | | | | | | | | | | | | | | | | | | |
| Functie | Instelling | | | | | | | | | | | | | | | | | | | | | | | | | | | | | | | | | | | | | | | | | | | | | | |
| 6-12 Klem 53 lage stroom | 4 mA* | | | | | | | | | | | | | | | | | | | | | | | | | | | | | | | | | | | | | | | | | | | | | | |
| 6-13 Klem 53 hoge stroom | 20 mA* | | | | | | | | | | | | | | | | | | | | | | | | | | | | | | | | | | | | | | | | | | | | | | |
| 6-14 Klem 53 lage ref./ terugkopp. waarde | 0 Hz | | | | | | | | | | | | | | | | | | | | | | | | | | | | | | | | | | | | | | | | | | | | | | |
| 6-15 Klem 53 hoge ref./ terugkopp. waarde | 50 Hz | | | | | | | | | | | | | | | | | | | | | | | | | | | | | | | | | | | | | | | | | | | | | | |

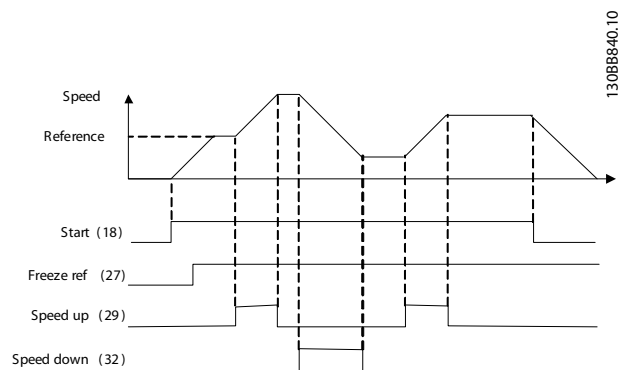
Tabel 6.2 Analoge snelheidsreferentie (stroom)

| | | Parameters | | | | | | | | | | | | | | | | | | | | | | | | | | | | | | | | | | | | | | | | | | | | | |
|---|------------|------------|--|-------|----|-------|----|------|----|------|----|-----|----|------|----|------|----|------|----|------|----|------|----|-------|----|------|----|------|----|-----|----|-------|----|-----|----|-------------|--|---------|------------|-------------------------------|---------|-------------------------------|-------|--|------|--|---------|
| <table border="1"> <thead> <tr> <th>FC</th> <th></th> </tr> </thead> <tbody> <tr><td>+24 V</td><td>12</td></tr> <tr><td>+24 V</td><td>13</td></tr> <tr><td>D IN</td><td>18</td></tr> <tr><td>D IN</td><td>19</td></tr> <tr><td>COM</td><td>20</td></tr> <tr><td>D IN</td><td>27</td></tr> <tr><td>D IN</td><td>29</td></tr> <tr><td>D IN</td><td>32</td></tr> <tr><td>D IN</td><td>33</td></tr> <tr><td>D IN</td><td>37</td></tr> <tr><td>+10 V</td><td>50</td></tr> <tr><td>A IN</td><td>53</td></tr> <tr><td>A IN</td><td>54</td></tr> <tr><td>COM</td><td>55</td></tr> <tr><td>A OUT</td><td>42</td></tr> <tr><td>COM</td><td>39</td></tr> </tbody> </table> | | FC | | +24 V | 12 | +24 V | 13 | D IN | 18 | D IN | 19 | COM | 20 | D IN | 27 | D IN | 29 | D IN | 32 | D IN | 33 | D IN | 37 | +10 V | 50 | A IN | 53 | A IN | 54 | COM | 55 | A OUT | 42 | COM | 39 | 130BB683.10 | <table border="1"> <thead> <tr> <th>Functie</th> <th>Instelling</th> </tr> </thead> <tbody> <tr> <td>6-10 Klem 53 lage spanning</td> <td>0,07 V*</td> </tr> <tr> <td>6-11 Klem 53 hoge spanning</td> <td>10 V*</td> </tr> <tr> <td>6-14 Klem 53 lage ref./ terugkopp. waarde</td> <td>0 Hz</td> </tr> <tr> <td>6-15 Klem 53 hoge ref./ terugkopp. waarde</td> <td>1500 Hz</td> </tr> </tbody> </table> <p>* = standaardwaarde</p> <p>Opmerkingen: D IN 37 is optioneel.</p> | Functie | Instelling | 6-10 Klem 53 lage spanning | 0,07 V* | 6-11 Klem 53 hoge spanning | 10 V* | 6-14 Klem 53 lage ref./ terugkopp. waarde | 0 Hz | 6-15 Klem 53 hoge ref./ terugkopp. waarde | 1500 Hz |
| FC | | | | | | | | | | | | | | | | | | | | | | | | | | | | | | | | | | | | | | | | | | | | | | | |
| +24 V | 12 | | | | | | | | | | | | | | | | | | | | | | | | | | | | | | | | | | | | | | | | | | | | | | |
| +24 V | 13 | | | | | | | | | | | | | | | | | | | | | | | | | | | | | | | | | | | | | | | | | | | | | | |
| D IN | 18 | | | | | | | | | | | | | | | | | | | | | | | | | | | | | | | | | | | | | | | | | | | | | | |
| D IN | 19 | | | | | | | | | | | | | | | | | | | | | | | | | | | | | | | | | | | | | | | | | | | | | | |
| COM | 20 | | | | | | | | | | | | | | | | | | | | | | | | | | | | | | | | | | | | | | | | | | | | | | |
| D IN | 27 | | | | | | | | | | | | | | | | | | | | | | | | | | | | | | | | | | | | | | | | | | | | | | |
| D IN | 29 | | | | | | | | | | | | | | | | | | | | | | | | | | | | | | | | | | | | | | | | | | | | | | |
| D IN | 32 | | | | | | | | | | | | | | | | | | | | | | | | | | | | | | | | | | | | | | | | | | | | | | |
| D IN | 33 | | | | | | | | | | | | | | | | | | | | | | | | | | | | | | | | | | | | | | | | | | | | | | |
| D IN | 37 | | | | | | | | | | | | | | | | | | | | | | | | | | | | | | | | | | | | | | | | | | | | | | |
| +10 V | 50 | | | | | | | | | | | | | | | | | | | | | | | | | | | | | | | | | | | | | | | | | | | | | | |
| A IN | 53 | | | | | | | | | | | | | | | | | | | | | | | | | | | | | | | | | | | | | | | | | | | | | | |
| A IN | 54 | | | | | | | | | | | | | | | | | | | | | | | | | | | | | | | | | | | | | | | | | | | | | | |
| COM | 55 | | | | | | | | | | | | | | | | | | | | | | | | | | | | | | | | | | | | | | | | | | | | | | |
| A OUT | 42 | | | | | | | | | | | | | | | | | | | | | | | | | | | | | | | | | | | | | | | | | | | | | | |
| COM | 39 | | | | | | | | | | | | | | | | | | | | | | | | | | | | | | | | | | | | | | | | | | | | | | |
| Functie | Instelling | | | | | | | | | | | | | | | | | | | | | | | | | | | | | | | | | | | | | | | | | | | | | | |
| 6-10 Klem 53 lage spanning | 0,07 V* | | | | | | | | | | | | | | | | | | | | | | | | | | | | | | | | | | | | | | | | | | | | | | |
| 6-11 Klem 53 hoge spanning | 10 V* | | | | | | | | | | | | | | | | | | | | | | | | | | | | | | | | | | | | | | | | | | | | | | |
| 6-14 Klem 53 lage ref./ terugkopp. waarde | 0 Hz | | | | | | | | | | | | | | | | | | | | | | | | | | | | | | | | | | | | | | | | | | | | | | |
| 6-15 Klem 53 hoge ref./ terugkopp. waarde | 1500 Hz | | | | | | | | | | | | | | | | | | | | | | | | | | | | | | | | | | | | | | | | | | | | | | |

Tabel 6.3 Snelheidsreferentie (via een handmatige potentiometer)

| | | Parameters | |
|-------|----|--|----------------------|
| FC | | Functie | Instelling |
| +24 V | 12 | 5-10 Klem 18 | [8] Start* |
| +24 V | 13 | digitale ingang | |
| D IN | 18 | 5-12 Klem 27 | [19] Ref. vasthouden |
| D IN | 19 | digitale ingang | |
| COM | 20 | | |
| D IN | 27 | 5-13 Klem 29 | [21] Snelh. omh. |
| D IN | 29 | digitale ingang | |
| D IN | 32 | 5-14 Klem 32 | [22] Snelh. omlaag |
| D IN | 33 | digitale ingang | |
| D IN | 37 | | |
| | | * = standaardwaarde | |
| | | Opmerkingen: D IN 37 is optioneel. | |
| +10 V | 50 | | |
| A IN | 53 | | |
| A IN | 54 | | |
| COM | 55 | | |
| A OUT | 42 | | |
| COM | 39 | | |

Tabel 6.4 Snelheid omhoog/omlaag

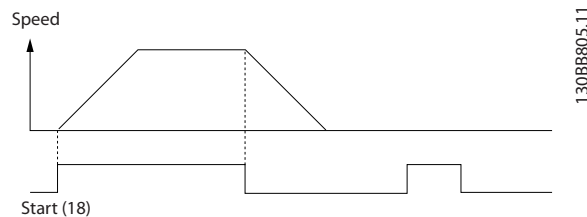


Afbeelding 6.1 Snelheid omhoog/omlaag

6.1.2 Start/Stop

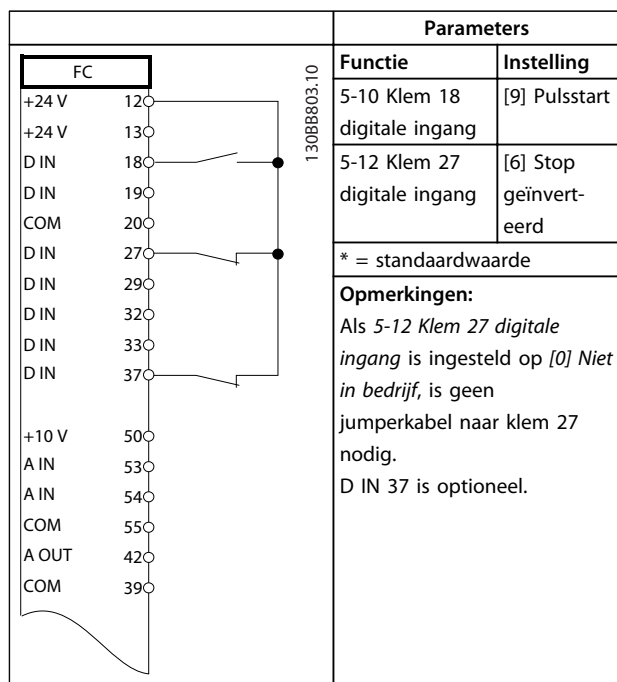
| | | Parameters | |
|-------|----|---|---------------------|
| FC | | Functie | Instelling |
| +24 V | 12 | 5-10 Klem 18 | [8] Start* |
| +24 V | 13 | digitale ingang | |
| D IN | 18 | 5-12 Klem 27 | [0] Niet in bedrijf |
| D IN | 19 | digitale ingang | |
| COM | 20 | 5-19 Klem 37 | [1] Alarm |
| D IN | 27 | Veilige stop | Veilige stop |
| D IN | 29 | | |
| D IN | 32 | | |
| D IN | 33 | | |
| D IN | 37 | | |
| | | * = standaardwaarde | |
| | | Opmerkingen: Als 5-12 Klem 27 digitale ingang is ingesteld op [0] Niet in bedrijf, is geen jumperkabel naar klem 27 nodig. D IN 37 is optioneel. | |
| +10 | 50 | | |
| A IN | 53 | | |
| A IN | 54 | | |
| COM | 55 | | |
| A OUT | 42 | | |
| COM | 39 | | |

Tabel 6.5 Start-/stopcommando met Veilige Stop-optie

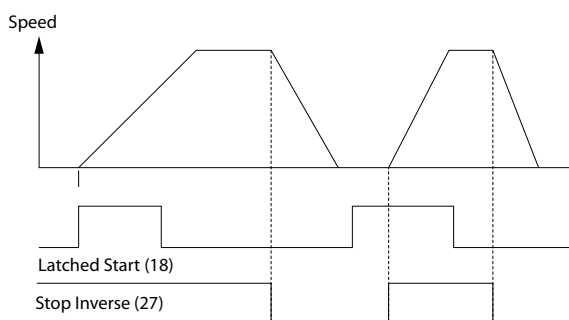


Afbeelding 6.2 Start-/stopcommando met Veilige Stop

6

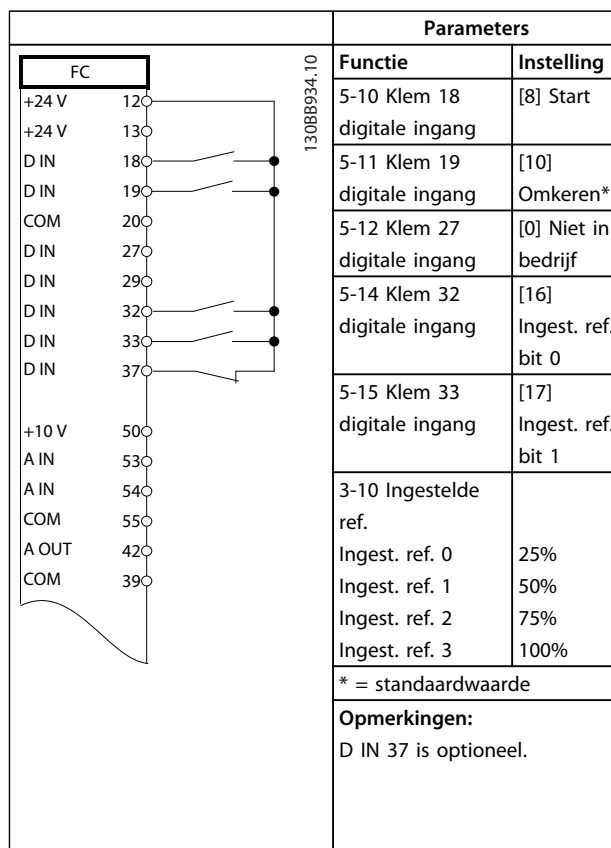


Tabel 6.6 Pulsstart/stop



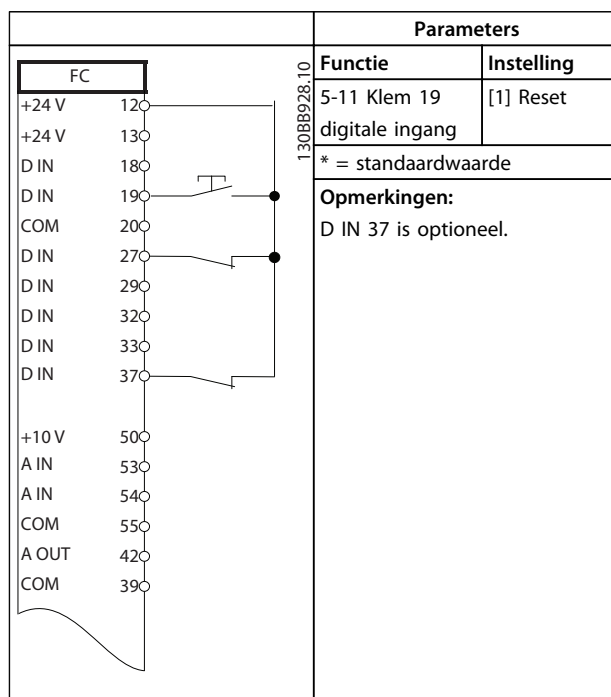
130BB806.10

Afbeelding 6.3 Pulsstart/Stop geïnverteerd



Tabel 6.7 Start/stop met omkeren en 4 vooraf ingestelde toerentallen

6.1.3 Externe reset na alarm



Tabel 6.8 Externe reset na alarm

6.1.4 RS-485

| | | Parameters | | | | | | | | | | | | | | | | | | | | | | | | | | | | | | | | | | | | | | | | | | | | | | | | | | | | | | | | | | | | | | | | | | | | | |
|---|------------|------------|--|-------|----|-------|----|------|----|------|----|-----|----|------|----|------|----|------|----|------|----|------|----|--|--|-------|----|------|----|------|----|-----|----|-------|----|-----|----|--|--|----|----|--|----|--|----|--|--|----|----|--|----|--|----|--|--|--|----|--|----|--|----|-------------|---|---------|------------|---------------|-----|------------|----|-------------------|-------|
| <table border="1"> <thead> <tr> <th colspan="2">FC</th> </tr> </thead> <tbody> <tr><td>+24 V</td><td>12</td></tr> <tr><td>+24 V</td><td>13</td></tr> <tr><td>D IN</td><td>18</td></tr> <tr><td>D IN</td><td>19</td></tr> <tr><td>COM</td><td>20</td></tr> <tr><td>D IN</td><td>27</td></tr> <tr><td>D IN</td><td>29</td></tr> <tr><td>D IN</td><td>32</td></tr> <tr><td>D IN</td><td>33</td></tr> <tr><td>D IN</td><td>37</td></tr> <tr><td colspan="2"> </td></tr> <tr><td>+10 V</td><td>50</td></tr> <tr><td>A IN</td><td>53</td></tr> <tr><td>A IN</td><td>54</td></tr> <tr><td>COM</td><td>55</td></tr> <tr><td>A OUT</td><td>42</td></tr> <tr><td>COM</td><td>39</td></tr> <tr><td colspan="2"> </td></tr> <tr><td>R1</td><td>01</td></tr> <tr><td></td><td>02</td></tr> <tr><td></td><td>03</td></tr> <tr><td colspan="2"> </td></tr> <tr><td>R2</td><td>04</td></tr> <tr><td></td><td>05</td></tr> <tr><td></td><td>06</td></tr> <tr><td colspan="2"> </td></tr> <tr><td></td><td>61</td></tr> <tr><td></td><td>68</td></tr> <tr><td></td><td>69</td></tr> </tbody> </table> | | FC | | +24 V | 12 | +24 V | 13 | D IN | 18 | D IN | 19 | COM | 20 | D IN | 27 | D IN | 29 | D IN | 32 | D IN | 33 | D IN | 37 | | | +10 V | 50 | A IN | 53 | A IN | 54 | COM | 55 | A OUT | 42 | COM | 39 | | | R1 | 01 | | 02 | | 03 | | | R2 | 04 | | 05 | | 06 | | | | 61 | | 68 | | 69 | 130BB685.10 | <table border="1"> <thead> <tr> <th>Functie</th> <th>Instelling</th> </tr> </thead> <tbody> <tr> <td>8-30 Protocol</td> <td>FC*</td> </tr> <tr> <td>8-31 Adres</td> <td>1*</td> </tr> <tr> <td>8-32 Baudsnelheid</td> <td>9600*</td> </tr> </tbody> </table> <p>* = standaardwaarde</p> <p>Opmerkingen: Selecteer protocol, adres en baudsnelheid in de bovenstaande parameters. D IN 37 is optioneel.</p> | Functie | Instelling | 8-30 Protocol | FC* | 8-31 Adres | 1* | 8-32 Baudsnelheid | 9600* |
| FC | | | | | | | | | | | | | | | | | | | | | | | | | | | | | | | | | | | | | | | | | | | | | | | | | | | | | | | | | | | | | | | | | | | | | | | |
| +24 V | 12 | | | | | | | | | | | | | | | | | | | | | | | | | | | | | | | | | | | | | | | | | | | | | | | | | | | | | | | | | | | | | | | | | | | | | | |
| +24 V | 13 | | | | | | | | | | | | | | | | | | | | | | | | | | | | | | | | | | | | | | | | | | | | | | | | | | | | | | | | | | | | | | | | | | | | | | |
| D IN | 18 | | | | | | | | | | | | | | | | | | | | | | | | | | | | | | | | | | | | | | | | | | | | | | | | | | | | | | | | | | | | | | | | | | | | | | |
| D IN | 19 | | | | | | | | | | | | | | | | | | | | | | | | | | | | | | | | | | | | | | | | | | | | | | | | | | | | | | | | | | | | | | | | | | | | | | |
| COM | 20 | | | | | | | | | | | | | | | | | | | | | | | | | | | | | | | | | | | | | | | | | | | | | | | | | | | | | | | | | | | | | | | | | | | | | | |
| D IN | 27 | | | | | | | | | | | | | | | | | | | | | | | | | | | | | | | | | | | | | | | | | | | | | | | | | | | | | | | | | | | | | | | | | | | | | | |
| D IN | 29 | | | | | | | | | | | | | | | | | | | | | | | | | | | | | | | | | | | | | | | | | | | | | | | | | | | | | | | | | | | | | | | | | | | | | | |
| D IN | 32 | | | | | | | | | | | | | | | | | | | | | | | | | | | | | | | | | | | | | | | | | | | | | | | | | | | | | | | | | | | | | | | | | | | | | | |
| D IN | 33 | | | | | | | | | | | | | | | | | | | | | | | | | | | | | | | | | | | | | | | | | | | | | | | | | | | | | | | | | | | | | | | | | | | | | | |
| D IN | 37 | | | | | | | | | | | | | | | | | | | | | | | | | | | | | | | | | | | | | | | | | | | | | | | | | | | | | | | | | | | | | | | | | | | | | | |
| | | | | | | | | | | | | | | | | | | | | | | | | | | | | | | | | | | | | | | | | | | | | | | | | | | | | | | | | | | | | | | | | | | | | | | | |
| +10 V | 50 | | | | | | | | | | | | | | | | | | | | | | | | | | | | | | | | | | | | | | | | | | | | | | | | | | | | | | | | | | | | | | | | | | | | | | |
| A IN | 53 | | | | | | | | | | | | | | | | | | | | | | | | | | | | | | | | | | | | | | | | | | | | | | | | | | | | | | | | | | | | | | | | | | | | | | |
| A IN | 54 | | | | | | | | | | | | | | | | | | | | | | | | | | | | | | | | | | | | | | | | | | | | | | | | | | | | | | | | | | | | | | | | | | | | | | |
| COM | 55 | | | | | | | | | | | | | | | | | | | | | | | | | | | | | | | | | | | | | | | | | | | | | | | | | | | | | | | | | | | | | | | | | | | | | | |
| A OUT | 42 | | | | | | | | | | | | | | | | | | | | | | | | | | | | | | | | | | | | | | | | | | | | | | | | | | | | | | | | | | | | | | | | | | | | | | |
| COM | 39 | | | | | | | | | | | | | | | | | | | | | | | | | | | | | | | | | | | | | | | | | | | | | | | | | | | | | | | | | | | | | | | | | | | | | | |
| | | | | | | | | | | | | | | | | | | | | | | | | | | | | | | | | | | | | | | | | | | | | | | | | | | | | | | | | | | | | | | | | | | | | | | | |
| R1 | 01 | | | | | | | | | | | | | | | | | | | | | | | | | | | | | | | | | | | | | | | | | | | | | | | | | | | | | | | | | | | | | | | | | | | | | | |
| | 02 | | | | | | | | | | | | | | | | | | | | | | | | | | | | | | | | | | | | | | | | | | | | | | | | | | | | | | | | | | | | | | | | | | | | | | |
| | 03 | | | | | | | | | | | | | | | | | | | | | | | | | | | | | | | | | | | | | | | | | | | | | | | | | | | | | | | | | | | | | | | | | | | | | | |
| | | | | | | | | | | | | | | | | | | | | | | | | | | | | | | | | | | | | | | | | | | | | | | | | | | | | | | | | | | | | | | | | | | | | | | | |
| R2 | 04 | | | | | | | | | | | | | | | | | | | | | | | | | | | | | | | | | | | | | | | | | | | | | | | | | | | | | | | | | | | | | | | | | | | | | | |
| | 05 | | | | | | | | | | | | | | | | | | | | | | | | | | | | | | | | | | | | | | | | | | | | | | | | | | | | | | | | | | | | | | | | | | | | | | |
| | 06 | | | | | | | | | | | | | | | | | | | | | | | | | | | | | | | | | | | | | | | | | | | | | | | | | | | | | | | | | | | | | | | | | | | | | | |
| | | | | | | | | | | | | | | | | | | | | | | | | | | | | | | | | | | | | | | | | | | | | | | | | | | | | | | | | | | | | | | | | | | | | | | | |
| | 61 | | | | | | | | | | | | | | | | | | | | | | | | | | | | | | | | | | | | | | | | | | | | | | | | | | | | | | | | | | | | | | | | | | | | | | |
| | 68 | | | | | | | | | | | | | | | | | | | | | | | | | | | | | | | | | | | | | | | | | | | | | | | | | | | | | | | | | | | | | | | | | | | | | | |
| | 69 | | | | | | | | | | | | | | | | | | | | | | | | | | | | | | | | | | | | | | | | | | | | | | | | | | | | | | | | | | | | | | | | | | | | | | |
| Functie | Instelling | | | | | | | | | | | | | | | | | | | | | | | | | | | | | | | | | | | | | | | | | | | | | | | | | | | | | | | | | | | | | | | | | | | | | | |
| 8-30 Protocol | FC* | | | | | | | | | | | | | | | | | | | | | | | | | | | | | | | | | | | | | | | | | | | | | | | | | | | | | | | | | | | | | | | | | | | | | | |
| 8-31 Adres | 1* | | | | | | | | | | | | | | | | | | | | | | | | | | | | | | | | | | | | | | | | | | | | | | | | | | | | | | | | | | | | | | | | | | | | | | |
| 8-32 Baudsnelheid | 9600* | | | | | | | | | | | | | | | | | | | | | | | | | | | | | | | | | | | | | | | | | | | | | | | | | | | | | | | | | | | | | | | | | | | | | | |

Tabel 6.9 RS-485-netwerkaansluiting

6.1.5 Motorthermistor

VOORZICHTIG

THERMISTORISOLATIE

Er bestaat een risico op schade aan apparatuur.

- Gebruik uitsluitend thermistors met versterkte of dubbele isolatie om te voldoen aan de PELV-isolatievereisten.

| | | Parameters | | | | | | | | | | | | | | | | | | | | | | | | | | | | | | | | | | | | | | | | | | | |
|--|-----------------------|------------|--|-------|----|-------|----|------|----|------|----|-----|----|------|----|------|----|------|----|------|----|------|----|--|--|-------|----|------|----|------|----|-----|----|-------|----|-----|----|-------------|--|---------|------------|------------------------------|-----------------------|---------------------|---------------------|
| <table border="1"> <thead> <tr> <th colspan="2">VLT</th> </tr> </thead> <tbody> <tr><td>+24 V</td><td>12</td></tr> <tr><td>+24 V</td><td>13</td></tr> <tr><td>D IN</td><td>18</td></tr> <tr><td>D IN</td><td>19</td></tr> <tr><td>COM</td><td>20</td></tr> <tr><td>D IN</td><td>27</td></tr> <tr><td>D IN</td><td>29</td></tr> <tr><td>D IN</td><td>32</td></tr> <tr><td>D IN</td><td>33</td></tr> <tr><td>D IN</td><td>37</td></tr> <tr><td colspan="2"> </td></tr> <tr><td>+10 V</td><td>50</td></tr> <tr><td>A IN</td><td>53</td></tr> <tr><td>A IN</td><td>54</td></tr> <tr><td>COM</td><td>55</td></tr> <tr><td>A OUT</td><td>42</td></tr> <tr><td>COM</td><td>39</td></tr> </tbody> </table> | | VLT | | +24 V | 12 | +24 V | 13 | D IN | 18 | D IN | 19 | COM | 20 | D IN | 27 | D IN | 29 | D IN | 32 | D IN | 33 | D IN | 37 | | | +10 V | 50 | A IN | 53 | A IN | 54 | COM | 55 | A OUT | 42 | COM | 39 | 130BB686.12 | <table border="1"> <thead> <tr> <th>Functie</th> <th>Instelling</th> </tr> </thead> <tbody> <tr> <td>1-90 Therm. motorbeveiliging</td> <td>[2] Thermistoruitsch.</td> </tr> <tr> <td>1-93 Thermistorbron</td> <td>[1] Anal. ingang 53</td> </tr> </tbody> </table> <p>* = standaardwaarde</p> <p>Opmerkingen: Als enkel een waarschuwing nodig is, moet 1-90 Therm. motorbeveiliging worden ingesteld op [1] Thermistorwaarsch. D IN 37 is optioneel.</p> | Functie | Instelling | 1-90 Therm. motorbeveiliging | [2] Thermistoruitsch. | 1-93 Thermistorbron | [1] Anal. ingang 53 |
| VLT | | | | | | | | | | | | | | | | | | | | | | | | | | | | | | | | | | | | | | | | | | | | | |
| +24 V | 12 | | | | | | | | | | | | | | | | | | | | | | | | | | | | | | | | | | | | | | | | | | | | |
| +24 V | 13 | | | | | | | | | | | | | | | | | | | | | | | | | | | | | | | | | | | | | | | | | | | | |
| D IN | 18 | | | | | | | | | | | | | | | | | | | | | | | | | | | | | | | | | | | | | | | | | | | | |
| D IN | 19 | | | | | | | | | | | | | | | | | | | | | | | | | | | | | | | | | | | | | | | | | | | | |
| COM | 20 | | | | | | | | | | | | | | | | | | | | | | | | | | | | | | | | | | | | | | | | | | | | |
| D IN | 27 | | | | | | | | | | | | | | | | | | | | | | | | | | | | | | | | | | | | | | | | | | | | |
| D IN | 29 | | | | | | | | | | | | | | | | | | | | | | | | | | | | | | | | | | | | | | | | | | | | |
| D IN | 32 | | | | | | | | | | | | | | | | | | | | | | | | | | | | | | | | | | | | | | | | | | | | |
| D IN | 33 | | | | | | | | | | | | | | | | | | | | | | | | | | | | | | | | | | | | | | | | | | | | |
| D IN | 37 | | | | | | | | | | | | | | | | | | | | | | | | | | | | | | | | | | | | | | | | | | | | |
| | | | | | | | | | | | | | | | | | | | | | | | | | | | | | | | | | | | | | | | | | | | | | |
| +10 V | 50 | | | | | | | | | | | | | | | | | | | | | | | | | | | | | | | | | | | | | | | | | | | | |
| A IN | 53 | | | | | | | | | | | | | | | | | | | | | | | | | | | | | | | | | | | | | | | | | | | | |
| A IN | 54 | | | | | | | | | | | | | | | | | | | | | | | | | | | | | | | | | | | | | | | | | | | | |
| COM | 55 | | | | | | | | | | | | | | | | | | | | | | | | | | | | | | | | | | | | | | | | | | | | |
| A OUT | 42 | | | | | | | | | | | | | | | | | | | | | | | | | | | | | | | | | | | | | | | | | | | | |
| COM | 39 | | | | | | | | | | | | | | | | | | | | | | | | | | | | | | | | | | | | | | | | | | | | |
| Functie | Instelling | | | | | | | | | | | | | | | | | | | | | | | | | | | | | | | | | | | | | | | | | | | | |
| 1-90 Therm. motorbeveiliging | [2] Thermistoruitsch. | | | | | | | | | | | | | | | | | | | | | | | | | | | | | | | | | | | | | | | | | | | | |
| 1-93 Thermistorbron | [1] Anal. ingang 53 | | | | | | | | | | | | | | | | | | | | | | | | | | | | | | | | | | | | | | | | | | | | |

Tabel 6.10 Motorthermistor

7 Diagnostiek en problemen verhelpen

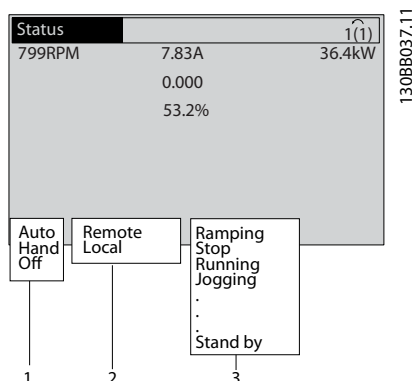
In dit hoofdstuk bevat onder meer richtlijnen voor onderhoud en reparatie, statusmeldingen, waarschuwingen en alarmen en elementaire foutopsporing.

7.1 Onderhoud en service

Bij normale bedrijfscondities en belastingprofielen is de frequentieomvormer onderhoudsvrij gedurende zijn volledige levensduur. Om uitval, gevaar en schade te voorkomen, moet u de frequentieomvormer regelmatig inspecteren; de frequentie hiervan is afhankelijk van de bedrijfscondities. Vervang versleten of beschadigde onderdelen door originele reserveonderdelen of standaard onderdelen. Ga voor service en ondersteuning naar www.danfoss.com/contact/sales_and_services/.

7.2 Statusmeldingen

Wanneer de frequentieomvormer in de statusmodus staat, worden automatisch statusmeldingen gegenereerd en op de onderste regel van het display weergegeven (zie Afbeelding 7.1).



| | |
|---|----------------------------------|
| 1 | Bedieningsmodus (zie Tabel 7.1) |
| 2 | Referentieplaats (zie Tabel 7.2) |
| 3 | Bedrijfsstatus (zie Tabel 7.3) |

Afbeelding 7.1 Statusdisplay

Tabel 7.1 tot Tabel 7.3 beschrijven de statusmeldingen op het display.

| | |
|---------|---|
| Off | De frequentieomvormer reageert niet op stuursignalen totdat op [Auto On] of [Hand On] wordt gedrukt. |
| Auto On | De frequentieomvormer wordt bestuurd via stuurklemmen en/of seriële communicatie. |
| | De frequentieomvormer wordt bestuurd met behulp van de navigatietoetsen op het LCP. De lokale modus wordt onderdrukt door stopcommando's, reset, omkering, DC-rem en andere signalen die op de stuurklemmen worden toegepast. |

Tabel 7.1 Bedrijfsmodus

| | |
|--------|--|
| Extern | De snelheidsreferentie wordt gegeven via externe signalen, seriële communicatie of interne digitale referenties. |
| Lokaal | De frequentieomvormer wordt bestuurd via [Hand On] of referentiewaarden uit het LCP. |

Tabel 7.2 Referentieplaats

| | |
|--------------|---|
| AC-rem | AC-rem werd geselecteerd in 2-10 Remfunctie. De AC-rem zorgt voor overmagnetisering van de motor om zo een gecontroleerde vertraging te realiseren. |
| AMA klaar OK | De automatische aanpassing van de motorgegevens (AMA) werd met succes voltooid. |
| AMA gereed | AMA is klaar om te starten. Druk op [Hand On] om te starten. |
| AMA actief | Het AMA-proces is bezig. |
| Remmen | De remchopper is actief. Gegenereerde energie wordt geabsorbeerd door de remweerstand. |
| Max. remmen | De remchopper is actief. De in 2-12 Begrenzing remvermogen (kW) ingestelde vermogensbegrenzing voor de remweerstand is bereikt. |
| Vrijloop | <ul style="list-style-type: none"> Vrijloop geïnv. werd geselecteerd als functie voor een digitale ingang (parame-tergroep 5-1* Digitale ingangen). De bijbehorende klem is niet aangesloten. Vrijloop werd geactiveerd via seriële communicatie. |

| | |
|------------------|---|
| Gecontr. uitloop | <p><i>Gecontr. uitloop</i> werd geselecteerd in 14-10 <i>Netsparing</i>.</p> <ul style="list-style-type: none"> De netspanning is lager dan de waarde die voor een netfout is ingesteld in 14-11 <i>Netspanning bij netfout</i>. De frequentieomvormer laat de motor uitlopen met behulp van een gecontroleerde uitloop. |
| Stroom hoog | De uitgangsstroom van de frequentieomvormer is hoger dan de in 4-51 <i>Waarschuwing stroom hoog</i> ingestelde begrenzing. |
| Stroom laag | De uitgangsstroom van de frequentieomvormer is lager dan de in 4-52 <i>Waarschuwing snelheid laag</i> ingestelde begrenzing. |
| DC-houd | <i>DC-houd</i> werd geselecteerd in 1-80 <i>Functie bij stop</i> en er is een stopcommando actief. De motor wordt gehouden door een DC-stroom zoals gedefinieerd in 2-00 <i>DC-houd/voorverw.stroom</i> . |
| DC-stop | De motor wordt gehouden door een DC-stroom (2-01 <i>DC-remstroom</i>) gedurende een bepaalde tijd (2-02 <i>DC-remtijd</i>). <ul style="list-style-type: none"> <i>DC-rem</i> werd geactiveerd in 2-03 <i>Inschakelsnelh. DC-rem [tpm]</i> en er is een stopcommando actief. <i>DC-rem geïn.</i> werd geselecteerd als functie voor een digitale ingang (parametergroep 5-1* <i>Digitale ingangen</i>). De bijbehorende klem is niet actief. De DC-rem werd geactiveerd via seriële communicatie. |
| Terugk. hoog | De som van alle actieve terugkoppelingen is hoger dan de ingestelde terugkoppelingsbegrenzing in 4-57 <i>Waarsch: terugk. hoog</i> . |
| Terugk. laag | De som van alle actieve terugkoppelingen is lager dan de ingestelde terugkoppelingsbegrenzing in 4-56 <i>Waarsch: terugk. laag</i> . |
| Uitgang vasth. | De externe referentie voor het vasthouden van het huidige toerental is actief. <ul style="list-style-type: none"> <i>Uitgang vasth.</i> werd geselecteerd als functie voor een digitale ingang (parametergroep 5-1* <i>Digitale ingangen</i>). De bijbehorende klem is actief. Het regelen van de snelheid is enkel mogelijk via de klemfuncties <i>Snelh. omh.</i> en <i>Snelh. omlaag</i>. Het vasthouden van de uitgang werd geactiveerd via seriële communicatie. |
| Verzoek vasth. | Er is een commando gegeven om de uitgang vast te houden, maar de motor zal niet starten voordat er een startvoorwaardesignaal is ontvangen. |

| | |
|-----------------|---|
| Ref. vasthouden | <i>Ref. vasthouden</i> werd geselecteerd als functie voor een digitale ingang (parametergroep 5-1* <i>Digitale ingangen</i>). De bijbehorende klem is actief. De frequentieomvormer slaat de actuele referentie op. Het wijzigen van de referentie is nu uitsluitend mogelijk via de klemfuncties <i>Snelh. omh.</i> en <i>Snelh. omlaag</i> . |
| Jog-verzoek | Er is een jog-commando gegeven, maar de motor blijft stopgezet totdat er via een digitale ingang een startvoorwaardesignaal wordt ontvangen. |
| Jogging | De motor loopt zoals is ingesteld in 3-19 <i>Jog-snelh. [TPM]</i> . <ul style="list-style-type: none"> <i>Jog</i> werd geselecteerd als functie voor een digitale ingang (parametergroep 5-1* <i>Digitale ingangen</i>). De bijbehorende klem (bijv. klem 29) is actief. De jogfunctie werd geactiveerd via seriële communicatie. De jogfunctie werd geselecteerd als een reactie voor een bewakingsfunctie (bijv. Geen signaal). De bewakingsfunctie is actief. |
| Motorcontrole | <i>Motorcontrole</i> werd geselecteerd in 1-80 <i>Functie bij stop</i> . Er is een stopcommando actief. Om te controleren of er altijd een motor op de frequentieomvormer is aangesloten, wordt de motor voorzien van een permanente teststroom. |
| OVC-besturing | <i>Overspanningsreg.</i> werd geactiveerd via 2-17 <i>Overspanningsreg., [2] Ingesch.</i> De aangesloten motor voorziet de frequentieomvormer van generatieve energie. De overspanningsregeling past de V-Hz-verhouding aan om de motor gecontroleerd te laten lopen en om uitschakeling (trip) van de frequentieomvormer te voorkomen. |
| Vermog. Uit | (Geldt enkel voor frequentieomvormers met een externe 24 V-voeding.) De netvoeding naar de frequentieomvormer is afgeschakeld en de stuurkaart wordt gevoed via de externe 24 V. |
| Besch.modus | Beschermingsmodus is actief. De eenheid heeft een kritieke situatie gedetecteerd (overstroom of overspanning). <ul style="list-style-type: none"> Om een uitschakeling (trip) te voorkomen, is de schakelfrequentie verlaagd naar 4 kHz. Indien mogelijk wordt de beschermingsmodus na circa 10 seconden beëindigd. De beschermingsmodus kan worden beperkt via 14-26 <i>Uitschakelvertraging bij inverterfout</i>. |

| | |
|---------------|---|
| Qstop | De motor decelereert op basis van 3-81 <i>Snelle stop ramp-tijd</i> . <ul style="list-style-type: none"> • <i>Snelle stop geïn</i>. werd geselecteerd als functie voor een digitale ingang (parametergroep 5-1* <i>Digitale ingangen</i>). De bijbehorende klem is niet actief. • De snellestopfunctie werd geactiveerd via seriële communicatie. |
| Aan-/uitlopen | De motor accelereert/decelereert op basis van de actieve aan-/uitloop. De referentie, begrenswaarde of stilstand is nog niet bereikt. |
| Ref. hoog | De som van alle actieve referenties is hoger dan de ingestelde referentiebegrenzing in 4-55 <i>Waarsch: referentie hoog</i> . |
| Ref. laag | De som van alle actieve referenties is lager dan de ingestelde referentiebegrenzing in 4-54 <i>Waarsch: referentie laag</i> . |
| Op referentie | De frequentieomvormer werkt binnen het ingestelde referentiebereik. De terugkoppelingwaarde komt overeen met de setpointwaarde. |
| Startverzoek | Er is een startcommando gegeven, maar de motor zal niet starten totdat er via een digitale ingang een startvoorwaardesignaal wordt ontvangen. |
| Actief | De motor wordt aangedreven door de frequentieomvormer. |
| Slaapstand | De energiebesparingsfunctie is ingeschakeld. De motor is gestopt, maar start automatisch opnieuw wanneer dat nodig is. |
| Snelh. hoog | De motorsnelheid is hoger dan de ingestelde waarde in 4-53 <i>Waarschuwing snelheid hoog</i> . |
| Snelh. laag | De motorsnelheid is lager dan de ingestelde waarde in 4-52 <i>Waarschuwing snelheid laag</i> . |
| Stand-by | In de automodus start de frequentieomvormer de motor door middel van een startsignaal uit een digitale ingang of seriële communicatie. |
| Startvertrag. | In 1-71 <i>Startvertraging</i> werd een startvertragingstijd ingesteld. Er is een startcommando gegeven en de motor start nadat de startvertragingstijd is verstreken. |
| Strt vr/acht. | <i>Start</i> en <i>Start omgekeerd</i> werden geselecteerd als functies voor 2 verschillende digitale ingangen (parametergroep 5-1* <i>Digitale ingangen</i>). De motor start in voorwaartse of achterwaartse richting, afhankelijk van de klem die is geactiveerd. |
| Stop | De frequentieomvormer heeft een stopcommando ontvangen vanaf het LCP, een digitale ingang of via seriële communicatie. |

| | |
|----------------------|--|
| Uitschakeling (trip) | Er is een alarm opgetreden en de motor is gestopt. Zodra de oorzaak van het alarm is weggenomen, kan de frequentieomvormer handmatig worden gereset via [Reset] of extern worden gereset via stuurklemmen of seriële communicatie. |
| Uit en blokk. | Er is een alarm opgetreden en de motor is gestopt. Zodra de oorzaak van het alarm is weggenomen, moet de spanning naar de frequentieomvormer af- en weer ingeschakeld worden. Hierna kan de frequentieomvormer handmatig worden gereset via [Reset] of extern worden gereset via stuurklemmen of seriële communicatie. |

Tabel 7.3 Bedrijfsstatus

LET OP

In de auto-/externe modus heeft de frequentieomvormer externe commando's nodig om functies te kunnen uitvoeren.

7.3 Waarschuwings- en alarmtypen

Waarschuwingen

Een waarschuwing wordt gegenereerd wanneer een alarmconditie dreigt of wanneer er sprake is van abnormale bedrijfscondities. De frequentieomvormer zal in sommige gevallen een alarm genereren. Een waarschuwing verdwijnt automatisch wanneer de abnormale conditie is opgeheven.

Alarmen

Uitschakeling (trip)

Een alarm wordt gegenereerd wanneer de frequentieomvormer wordt uitgeschakeld (trip), wat betekent dat de frequentieomvormer de werking opschort om schade aan de frequentieomvormer of het systeem te voorkomen. De motor loopt vrij uit tot stop. De logica van de frequentieomvormer blijft werken en de status van de frequentieomvormer bewaken. Nadat de foutconditie is opgeheven, kan de frequentieomvormer worden gereset. Daarna is de hij weer bedrijfsklaar.

De frequentieomvormer resetten na een uitschakeling (trip)/uitschakeling met blokkering

Een uitschakeling (trip) kan op 4 manieren worden gereset:

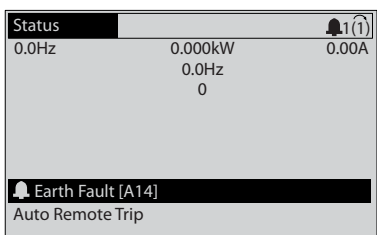
- Door te drukken op [Reset] op het LCP
- Door een resetcommando vanaf een digitale ingang
- Door een resetcommando via seriële communicatie
- Via een automatische reset

Uitschakeling met blokkering

De ingangsspanning wordt af- en weer ingeschakeld. De motor loopt vrij uit tot stop. De frequentieomvormer blijft de status van de frequentieomvormer bewaken. Schakel de ingangsspanning naar de frequentieomvormer af, neem de oorzaak van de fout weg en reset de frequentieomvormer.

Waarschuings- en alarmdisplays

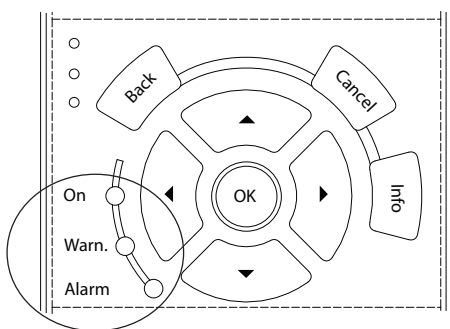
- Op het LCP wordt een waarschuwing weergegeven, samen met het waarschuwingsnummer.
- Er knippert een alarm, samen met het alarmnummer.



130BP086.11

Afbeelding 7.2 Voorbeeld van alarmdisplay

Naast de tekst en de alarmcode op het LCP zijn er 3 statusindicatielampjes.



130BB467.11

| | Waarschuingsled | Alarmled |
|------------------------------|-----------------|----------------|
| Waarschuwing | Aan | Uit |
| Alarm | Uit | Aan (knippert) |
| Uitschakeling met blokkering | Aan | Aan (knippert) |

Afbeelding 7.3 Statusindicatielampjes

7.4 Lijst met waarschuwingen en alarmen

Onderstaande informatie over waarschuwingen/alarmen beschrijft alle waarschuwings- en alarmcondities, geeft de mogelijke oorzaak aan en biedt een oplossing of foutopsporingsprocedure.

WAARSCHUWING 1, 10 V laag

De spanning van de stuurkaart is lager dan 10 V vanaf klem 50.

Verminder de belasting van klem 50, aangezien de 10 V-voeding overbelast is. Maximaal 15 mA of minimaal 590 Ω.

Deze conditie kan worden veroorzaakt door een kortsluiting in een aangesloten potentiometer of een onjuiste bedrading van de potentiometer.

Probleem verhelpen

- Verwijder de bedrading vanaf klem 50. Wanneer de waarschuwing verdwijnt, zit het probleem in de bedrading. Vervang de stuurkaart als de waarschuwing niet verdwijnt.

WAARSCHUWING/ALARM 2, Live-zerofout

Deze waarschuwing of dit alarm verschijnt alleen als dit is ingesteld in 6-01 Live zero time-out-functie. Het signaal op een van de analoge ingangen is minder dan 50% van de minimumwaarde die voor die ingang is geprogrammeerd. Deze conditie kan worden veroorzaakt door draadbreek of door een signaal van een defect apparaat.

Probleem verhelpen

- Controleer de aansluitingen op alle analoge ingangsklemmen. Stuurklem 53 en 54 voor signalen, klem 55 gemeenschappelijk. MCB 101-klemmen 11 en 12 voor signalen, klem 10 gemeenschappelijk. MCB 109-klemmen 1, 3, 5 voor signalen, klem 2, 4, 6 gemeenschappelijk.
- Controleer of de programmering van de frequentieomvormer en de schakelinstellingen overeenkomen met het type analoge signaal.
- Voer een ingangsklemsignaaltest uit.

WAARSCHUWING/ALARM 4, Faseverlies netvoeding

Aan de voedingszijde ontbreekt een fase of de onbalans van de netspanning is te hoog. Deze melding verschijnt ook als er een fout optreedt in de ingangsgelijkrichter op de frequentieomvormer. De opties worden geprogrammeerd via 14-12 Functie bij onbalans netsp..

Probleem verhelpen

- Controleer de voedingsspanning en voedingsstromen naar de frequentieomvormer.

WAARSCHUWING 5, DC-tussenkringspanning hoog

De tussenkringspanning (DC) is hoger dan de waarschuwingslimiet voor hoge spanning. De limiet hangt af van de nominale spanning van de frequentieomvormer. De eenheid is nog steeds actief.

WAARSCHUWING 6, DC-tussenkringspanning laag

De tussenkringspanning (DC) is lager dan de waarschuwinglimiet voor lage spanning. De limiet hangt af van de nominale spanning van de frequentieomvormer. De eenheid is nog steeds actief.

WAARSCHUWING/ALARM 7, DC-overspanning

Als de tussenkringspanning hoger is dan de overspanningsbegrenzing, schakelt de frequentieomvormer na een bepaalde tijd uit (trip).

Probleem verhelpen

- Sluit een remweerstand aan.
- Verleng de ramp-tijd.
- Wijzig het type ramp.
- Activeer de functies in *2-10 Remfunctie*.
- Verhoog *14-26 Uitschakelvertraging bij inverterfout*.
- Als het alarm/de waarschuwing tijdens een spanningsdip optreedt, moet u gebruikmaken van kinetische backup (*14-10 Netstoring*).

WAARSCHUWING/ALARM 8, DC-onderspanning

Als de DC-tussenkringspanning lager wordt dan de limiet voor lage spanning, controleert de frequentieomvormer of de 24 V DC-backupvoeding is aangesloten. Als geen 24 V DC-backupvoeding is aangesloten, schakelt de frequentieomvormer uit na een vaste tijdsvertraging. Deze tijdsvertraging hangt af van de eenheidgrootte.

Probleem verhelpen

- Controleer of de voedingsspanning overeenkomt met de spanning van de frequentieomvormer.
- Voer een ingangsspanningstest uit.
- Voer een soft-chargecircuittest uit.

WAARSCHUWING/ALARM 9, Omvormer overbelast

De frequentieomvormer staat op het punt van uitschakeling wegens overbelasting (te hoge stroom gedurende een te lange tijd). De teller voor de thermo-elektronische omvormerbeveiliging genereert een waarschuwing bij 98% en schakelt uit bij 100%, waarbij een alarm wordt gegenereerd. De frequentieomvormer kan niet worden gereset totdat de teller onder de 90% is gezakt. De fout is dat de frequentieomvormer gedurende een te lange tijd voor meer dan 100% werd overbelast.

Probleem verhelpen

- Vergelijk de aangegeven uitgangsstroom op het LCP met de nominale stroom van de frequentieomvormer.
- Vergelijk de aangegeven uitgangsstroom op het LCP met de gemeten motorstroom.

- Laat de thermische belasting weergeven op het LCP en houd de waarde in de gaten. Wanneer de stroom hoger is dan de nominale continuustroom van de frequentieomvormer, gaat de teller omhoog. Wanneer de stroom lager is dan de nominale continuustroom van de frequentieomvormer, gaat de teller omlaag.

WAARSCHUWING/ALARM 10, Overtemperatuur motor-ETR

De elektronische thermische beveiliging (ETR) geeft aan dat de motor te warm is. Stel in *1-90 Therm. motorbeveiliging* in of de frequentieomvormer een waarschuwing of een alarm moet genereren wanneer de teller 100% bereikt. De fout treedt op wanneer de motor gedurende een te lange tijd voor meer dan 100% wordt overbelast.

Probleem verhelpen

- Controleer op oververhitting van de motor.
- Controleer of de motor mechanisch overbelast is.
- Controleer of de ingestelde motorstroom in *1-24 Motorstroom* correct is.
- Controleer of de motorparameters 1-20 tot 1-25 correct zijn ingesteld.
- Controleer bij gebruik van een externe ventilator of deze ook is geselecteerd in *1-91 Ext. motor-ventilator*.
- Door het uitvoeren van een AMA via *1-29 Autom. aanpassing motorgeg. (AMA)* wordt de frequentieomvormer nauwkeuriger afgestemd op de motor en wordt de thermische belasting beperkt.

WAARSCHUWING/ALARM 11, Overtemperatuur motorthermistor

Controleer of de thermistor is losgekoppeld. In *1-90 Therm. motorbeveiliging* kan worden ingesteld of de frequentieomvormer een waarschuwing of een alarm moet genereren.

Probleem verhelpen

- Controleer op oververhitting van de motor.
- Controleer of de motor mechanisch overbelast is.
- Controleer bij gebruik van klem 53 of 54 of de thermistor correct is aangesloten tussen klem 53 of 54 (analoge spanningsingang) en klem 50 (+10 V-voeding). Controleer ook of de klemschakelaar voor 53 of 54 is ingesteld voor spanning. Controleer of *1-93 Thermistorbron* is ingesteld op klem 53 of 54.
- Controleer bij gebruik van digitale ingang 18 of 19 of de thermistor correct is aangesloten tussen klem 18 of 19 (digitale ingang, alleen PNP) en klem 50. Controleer of *1-93 Thermistorbron* is ingesteld op klem 18 of 19.

WAARSCHUWING/ALARM 12, Koppelbegrenzing

Het koppel is hoger dan de ingestelde waarde in *4-16 Koppelbegrenzing motormodus* of *4-17 Koppelbegrenzing generatormodus*. *14-25 Uitsch.vertr. bij Koppelbegr.* kan worden gebruikt om voor deze conditie een waarschuwing gevolgd door een alarm in te stellen in plaats van enkel een waarschuwing.

Probleem verhelpen

- Wanneer de koppelbegrenzing tijdens het aanlopen wordt overschreden, moet u de aanlooptijd verlengen.
- Wanneer de koppelbegrenzing tijdens het uitlopen wordt overschreden, moet u de uitlooptijd verlengen.
- Wanneer de koppelbegrenzing tijdens bedrijf wordt overschreden, kunt u de koppelbegrenzing mogelijk verhogen. Verzekert u ervan dat het systeem veilig kan werken bij een hoger koppel.
- Controleer de toepassing om te bepalen of de motor overmatig veel stroom trekt.

WAARSCHUWING/ALARM 13, Overstroom

De piekstroombegrenzing van de omvormer (ongeveer 200% van de nominale stroom) is overschreden. De waarschuwing zal ongeveer 1,5 s aanhouden, waarna de frequentieomvormer uitschakelt en een alarm genereert. Deze fout kan worden veroorzaakt door een schokbelasting of een snelle acceleratie bij belastingen met een hoge massa traagheid. In geval van een snelle acceleratie bij het aanlopen kan de fout ook optreden na een kinetische backup. Als uitgebreide mechanische rembesturing is geselecteerd, kan de uitschakeling (trip) extern worden gereset.

Probleem verhelpen

- Schakel de voeding af en controleer of de motoras kan worden gedraaid.
- Controleer of het vermogen van de motor overeenkomt met dat van de frequentieomvormer.
- Controleer of de motorparameters 1-20 tot 1-25 correct zijn ingesteld.

Alarm 14, Aardfout

Er loopt een stroom van de uitgangsfases naar aarde, door de kabel tussen de frequentieomvormer en de motor dan wel in de motor zelf.

Probleem verhelpen

- Schakel de frequentieomvormer af en hef de aardfout op.
- Controleer op aardfouten in de motor door de weerstand van de motorkabels en de motor naar aarde te meten met behulp van een isolatiemeter.

Alarm 15, Incompatibele hardware

Een gemonteerde optie kan niet werken met de huidige stuurkaarthardware of -software.

Noteer de waarde van onderstaande parameters en neem contact op met Danfoss:

- 15-40 FC-type
- 15-41 Vermogensectie
- 15-42 Spanning
- 15-43 Softwareversie
- 15-45 Huidige typecodereeks
- 15-49 SW-id stuurkaart
- 15-50 SW-id voedingskaart
- 15-60 Optie gemonteerd
- 15-61 SW-versie optie (voor elke optiesleuf)

Alarm 16, Kortsluiting

Er is kortsluiting in de motor of de motorkabels.

Probleem verhelpen

- Schakel de voeding naar de frequentieomvormer af en hef de kortsluiting op.

WAARSCHUWING/ALARM 17, Stuurwoordtime-out

Er is geen communicatie met de frequentieomvormer. Deze waarschuwing is alleen actief wanneer *8-04 Time-out-functie stuurwoord* NIET is ingesteld op [0] Uit. Als *8-04 Time-out-functie stuurwoord* is ingesteld op [5] Stop en uitsch. zal er een waarschuwing worden gegeven. De frequentieomvormer stopt na de uitloop, waarna een alarm wordt gegenereerd.

Probleem verhelpen

- Controleer de aansluitingen op de kabel voor seriële communicatie.
- Verhoog *8-03 Time-out-tijd stuurwoord*.
- Controleer de werking van de communicatieapparatuur.
- Controleer of de installatie is uitgevoerd overeenkomstig de EMC-vereisten.

ALARM 18, Start mislukt

Het toerental heeft de in *1-77 Max startsnelh compressor [tpm]* ingestelde waarde bij het starten niet kunnen overschrijden binnen de voorgeschreven tijd (ingesteld in *1-79 Max starttijd compressor tot uitsch*). Dit kan zijn veroorzaakt door een geblokkeerde motor.

WAARSCHUWING 23, Fout interne ventilator

De ventilatorwaarschuwingsfunctie is een extra beveiliging die controleert of de ventilator actief/gemonteerd is. De ventilatorwaarschuwing kan worden uitgeschakeld via *14-53 Ventilatorbew. ([0] Uitgesch)*.

Voor frequentieomvormers met frame D, E en F wordt de geregelde spanning naar de ventilatoren bewaakt.

Probleem verhelpen

- Controleer of de ventilator correct werkt.
- Schakel de voeding naar de frequentieomvormer uit en weer in en controleer of de ventilator heel even actief is tijdens het opstarten.
- Controleer de sensoren op het koellichaam en de stuurkaart.

WAARSCHUWING 24, Fout externe ventilator

De ventilatorwaarschuwingsfunctie is een extra beveiliging die controleert of de ventilator actief/gemonteerd is. De ventilatorwaarschuwing kan worden uitgeschakeld via *14-53 Ventilatorbew. ([0] Uitgesch.)*.

Probleem verhelpen

- Controleer of de ventilator correct werkt.
- Schakel de voeding naar de frequentieomvormer uit en weer in en controleer of de ventilator heel even actief is tijdens het opstarten.
- Controleer de sensoren op het koellichaam en de stuurkaart.

WAARSCHUWING 25, Kortsluiting remweerstand

De remweerstand wordt bewaakt tijdens bedrijf. Als er kortsluiting optreedt, wordt de remfunctie uitgeschakeld en wordt de waarschuwing gegenereerd. De frequentieomvormer functioneert nog steeds, maar zonder de remfunctie.

Probleem verhelpen

- Schakel de frequentieomvormer af en vervang de remweerstand (zie *2-15 Remtest*).

WAARSCHUWING/ALARM 26, Begrenzing remweerstandsvermogen

Het vermogen dat naar de remweerstand wordt overgebracht, wordt berekend als een gemiddelde waarde over de laatste 120 s van de bedrijfstijd. De berekening is gebaseerd op de tussenkringspanning en de ingestelde waarde van de remweerstand in *2-16 AC-rem max. stroom*. De waarschuwing wordt gegenereerd wanneer het afgegeven remvermogen hoger is dan 90% van het vermogen van de remweerstand. Als *[2] Uitsch.* is geselecteerd in *2-13 Bewaking remvermogen*, schakelt de frequentieomvormer uit en wordt een alarm gegenereerd wanneer het afgegeven remvermogen 100% bereikt.

WAARSCHUWING/ALARM 27, Remchopperfout

De remtransistor wordt bewaakt tijdens bedrijf; in geval van kortsluiting wordt de remfunctie uitgeschakeld en wordt een waarschuwing gegenereerd. De frequentieomvormer blijft nog wel actief, maar door de kortsluiting van de remtransistor gaat er veel vermogen naar de remweerstand, ook als deze niet actief is.

Probleem verhelpen

- Schakel de frequentieomvormer af en verwijder de remweerstand.

WAARSCHUWING/ALARM 28, Remtest mislukt

De remweerstand is niet aangesloten of werkt niet. Controleer *2-15 Remtest*.

Alarm 29, Temp. koellich.

De maximumtemperatuur van het koellichaam is overschreden. De temperatuurfout kan niet worden gereset totdat de temperatuur van het koellichaam is gezakt tot onder een vooraf ingestelde temperatuur voor het koellichaam. De punten van uitschakelen (trip) en resetten zijn afhankelijk van het vermogen van de frequentieomvormer.

Probleem verhelpen

Controleer op de volgende condities.

- Te hoge omgevingstemperatuur.
- Te lange motorkabel.
- Onvoldoende vrije ruimte voor luchtcirculatie boven en onder de frequentieomvormer.
- Geblokkeerde luchtstroming rondom de frequentieomvormer.
- Beschadigde ventilator koellichaam.
- Vuil koellichaam.

Alarm 30, Motorfase U ontbreekt

Motorfase U tussen frequentieomvormer en motor ontbreekt.

Schakel de frequentieomvormer af en controleer motorfase U.

Alarm 31, Motorfase V ontbreekt

Motorfase V tussen frequentieomvormer en motor ontbreekt.

Schakel de voeding naar de frequentieomvormer af en controleer motorfase V.

Alarm 32, Motorfase W ontbreekt

Motorfase W tussen frequentieomvormer en motor ontbreekt.

Schakel de frequentieomvormer af en controleer motorfase W.

Alarm 33, Inrush-fout

Er zijn te veel inschakelingen geweest gedurende een korte tijd. Laat de eenheid afkoelen tot de bedrijfstemperatuur.

WAARSCHUWING/ALARM 34, Communicatiefout veldbus

De veldbus op de communicatieoptiekaart werkt niet.

WAARSCHUWING/ALARM 36, Netstoring

Deze waarschuwing/dit alarm is alleen actief als de voedingsspanning naar de frequentieomvormer ontbreekt en *14-10 Netstoring* niet is ingesteld op *[0] Geen functie*. Controleer de zekeringen naar de frequentieomvormer en de netvoeding naar de eenheid.

Alarm 38, Interne fout

Wanneer er een interne fout optreedt, wordt de foutcode uit Tabel 7.4 weergegeven.

Probleem verhelpen

- Schakel de spanning uit en weer in.
- Controleer of de optie correct is geïnstalleerd.
- Controleer op loszittende of ontbrekende bedrading.

Het kan nodig zijn om contact op te nemen met uw Danfoss-leverancier of de serviceafdeling. Noteer de foutcode in verband met verdere aanwijzingen voor foutopsporing.

| Nr. | Tekst |
|-----------|---|
| 0 | Seriële poort kan niet worden geïnitieerd. Neem contact op met uw Danfoss-leverancier of de serviceafdeling van Danfoss |
| 256-258 | EEPROM-gegevens van de voedingskaart zijn beschadigd of te oud. Vervang de voedingskaart |
| 512-519 | Interne fout. Neem contact op met uw Danfoss-leverancier of de serviceafdeling van Danfoss |
| 783 | Parameterinstelling buiten min./max. begrenzingen |
| 1024-1284 | Interne fout. Neem contact op met uw Danfoss-leverancier of de serviceafdeling van Danfoss |
| 1299 | Optiesoftware in sleuf A is te oud |
| 1300 | Optiesoftware in sleuf B is te oud |
| 1315 | Optiesoftware in sleuf A wordt niet ondersteund (niet toegestaan) |
| 1316 | Optiesoftware in sleuf B wordt niet ondersteund (niet toegestaan) |
| 1379-2819 | Interne fout. Neem contact op met uw Danfoss-leverancier of de serviceafdeling van Danfoss |
| 2561 | Vervang de stuurkaart |
| 2820 | Stack-overloop LCP |
| 2821 | Overloop seriële poort |
| 2822 | Overloop USB-poort |
| 3072-5122 | Parameterwaarde valt buiten de begrenzingen |
| 5123 | Optie in sleuf A: hardware incompatibel met stuurkaarthardware |
| 5124 | Optie in sleuf B: hardware incompatibel met stuurkaarthardware |
| 5376-6231 | Interne fout. Neem contact op met uw Danfoss-leverancier of de serviceafdeling van Danfoss |

Tabel 7.4 Foutcodes interne fouten

Alarm 39, Sensor koellichaam

Geen terugkoppeling van de temperatuursensor van het koellichaam.

Het signaal van de thermische sensor van de IGBT is niet beschikbaar op de voedingskaart. Het probleem kan zich bevinden op de voedingskaart, op de gate-driverkaart of de lintkabel tussen de voedingskaart en de gate-driverkaart.

WAARSCHUWING 40, Overbelasting digitale uitgang klem 27

Controleer de belasting die is aangesloten op klem 27 of verwijder de aansluiting die kortsluiting veroorzaakt. Controleer 5-00 Dig. I/O-modus en 5-01 Klem 27 modus.

WAARSCHUWING 41, Overbelasting digitale uitgang klem 29

Controleer de belasting die is aangesloten op klem 29 of verwijder de aansluiting die kortsluiting veroorzaakt. Controleer 5-00 Dig. I/O-modus en 5-02 Klem 29 modus.

WAARSCHUWING 42, Overbelasting digitale uitgang op X30/6 of X30/7

Controleer voor X30/6 de belasting die is aangesloten op X30/6 of verwijder de aansluiting die kortsluiting veroorzaakt.

Controleer 5-32 Klem X30/6 dig. uitgang (MCB 101).

Controleer voor X30/7 de belasting die is aangesloten op X30/7 of verwijder de aansluiting die kortsluiting veroorzaakt.

Controleer 5-33 Klem X30/7 dig. uitgang (MCB 101).

Alarm 45, Aardfout 2

Aardfout.

Probleem verhelpen

- Controleer op een juiste aarding en loszittende aansluitingen.
- Controleer op de juiste draaddiktes.
- Controleer de motorkabels op kortsluiting of lekstromen.

Alarm 46, Voeding voedingskaart

De voeding van de voedingskaart valt niet binnen het bereik.

Er zijn 3 voedingen die worden gegenereerd door de schakelende voeding (SMPS – switched mode power supply) op de voedingskaart: 24 V, 5 V, ±18 V. Bij gebruik van een 24 V DC-voeding met de MCB 107-optie worden enkel de 24 V- en 5 V-voedingen bewaakt. Bij gebruik van 3-fasenetspanning worden alle 3 de fasen bewaakt.

Probleem verhelpen

- Controleer of de voedingskaart defect is.
- Controleer of de stuurkaart defect is.
- Controleer of de optiekaart defect is.
- Controleer bij gebruik van een 24 V DC-voeding op een juist voedingsvermogen.

WAARSCHUWING 47, 24 V-voeding laag

De 24 V DC wordt gemeten op de stuurkaart. Dit alarm wordt gegenereerd wanneer de gedetecteerde spanning van klem 12 lager is dan 18 V.

Probleem verhelpen

- Controleer of de stuurkaart defect is.

WAARSCHUWING 48, 1,8 V-voeding laag

De 1,8 V DC-voeding die op de stuurkaart wordt gebruikt, valt buiten de toegestane begrenzingsgrenzen. De voeding wordt gemeten op de stuurkaart. Controleer of de stuurkaart defect is. Controleer op een overspanningsconditie wanneer er een optiekaart aanwezig is.

WAARSCHUWING 49, Snelheidsbegrenzing

Als de snelheid niet binnen het ingestelde bereik in *4-11 Motorsnelh. lage begr. [RPM]* en *4-13 Motorsnelh. hoge begr. [RPM]* valt, geeft de frequentieomvormer een waarschuwing weer. Als de snelheid lager is dan de ingestelde begrenzing in *1-86 Uitsch lg snelh [tpm]* (behalve tijdens starten en stoppen), schakelt de frequentieomvormer uit (trip).

Alarm 50, AMA-kalibratie

Neem contact op met uw Danfoss-leverancier of de serviceafdeling van Danfoss.

Alarm 51, AMA controleer U_{nom} en I_{nom}

De instellingen van de motorspanning, de motorstroom en het motorvermogen zijn verkeerd. Controleer de instellingen van parameter 1-20 tot en met 1-25.

ALARM 52, AMA lage I_{nom}

De motorstroom is te laag. Controleer de instellingen.

Alarm 53, AMA motor te groot

De motor is te groot om een AMA te kunnen uitvoeren.

Alarm 54, AMA motor te klein

De motor is te klein om een AMA te kunnen uitvoeren.

Alarm 55, AMA parameter buiten bereik

De parameterinstellingen voor de motor vallen buiten het toegestane bereik. De AMA kan niet worden uitgevoerd.

Alarm 56, AMA onderbroken door gebruiker

AMA is onderbroken door de gebruiker.

Alarm 57, AMA interne fout

Probeer AMA opnieuw te starten. Bij herhaaldelijk herstarten kan de motor oververhit raken.

Alarm 58, AMA interne fout

Neem contact op met de Danfoss-leverancier.

WAARSCHUWING 59, Stroomgrens

De stroom is hoger dan de waarde in *4-18 Stroombegr.*. Controleer of de motorparameters 1-20 tot 1-25 correct zijn ingesteld. De stroomgrens kan mogelijk worden verhoogd. Verzekert u ervan dat het systeem veilig kan werken bij een hogere limiet.

WAARSCHUWING 60, Ext. vergrendeling

Een digitaal ingangssignaal geeft een foutconditie buiten de frequentieomvormer aan. De frequentieomvormer is uitgeschakeld door een externe vergrendeling. Hef de externe foutconditie op. Om terug te keren naar normaal bedrijf moet 24 V DC worden geschakeld op de klem die is geprogrammeerd voor Externe vergrendeling. Reset de frequentieomvormer.

WAARSCHUWING 62, Uitgangsfrequentie op max. begrenzing

De uitgangsfrequentie heeft de ingestelde waarde in *4-19 Max. uitgangsfreq.* bereikt. Controleer de toepassing om de oorzaak te bepalen. De begrenzing van de uitgangsfrequentie kan mogelijk worden verhoogd. Verzekert u ervan dat het systeem veilig kan werken bij een hogere uitgangsfrequentie. De waarschuwing verdwijnt wanneer de uitgangsfrequentie tot onder de maximale waarde zakt.

WAARSCHUWING/ALARM 65, Overtemperatuur stuurkaart

De uitschakeltemperatuur voor de stuurkaart is 80 °C.

Probleem verhelpen

- Controleer of de omgevingstemperatuur binnen de limieten valt.
- Controleer op verstopte filters.
- Controleer de werking van de ventilator.
- Controleer de stuurkaart.

WAARSCHUWING 66, Temp. koellichaam laag

De frequentieomvormer is te koud om te werken. Deze waarschuwing is gebaseerd op de temperatuursensor in de IGBT-module.

Verhoog de omgevingstemperatuur van de eenheid. Het is ook mogelijk om telkens wanneer de motor wordt gestopt een minieme hoeveelheid stroom naar de frequentieomvormer toe te voeren door *2-00 DC-houd/voorverw.stroom* in te stellen op 5% en *1-80 Functie bij stop*.

Alarm 67, Configuratie optiemodule is gewijzigd

Een of meer opties zijn toegevoegd of verwijderd sinds de laatste uitschakeling. Controleer of de configuratiewijziging bewust is aangebracht en reset de eenheid.

Alarm 68, Veilige stop actief

De STO-functie is geactiveerd. Om terug te keren naar normaal bedrijf moet 24 V DC op klem 37 worden geschakeld en moet vervolgens een resetsignaal worden verstuurd (via bus of digitale I/O, of door op [Reset] te drukken).

Alarm 69, Temp. voed.krt

De temperatuursensor op de voedingskaart is te warm of te koud.

Probleem verhelpen

- Controleer of de omgevingstemperatuur binnen de limieten valt.
- Controleer op verstopte filters.
- Controleer de werking van de ventilator.
- Controleer de voedingskaart.

Alarm 70, Ongeldige FC-configuratie

De stuurkaart en de voedingskaart zijn incompatibel met elkaar. Neem contact op met uw Danfoss-leverancier. Vermeld hierbij de typecode van de eenheid die op het typeplaatje staat en de onderdeelnummers van de kaarten om de compatibiliteit te controleren.

Alarm 80, Omvormer ingesteld op standaardwaarde

De parameterinstellingen worden na een handmatige reset ingesteld op de standaardwaarden. Reset de eenheid om het alarm op te heffen.

Alarm 92, Geen flow

Er is een situatie zonder flow gedetecteerd in het systeem. 22-23 *Functie geen flow* is ingesteld op alarm. Spoor fouten in het systeem op en reset de frequentieomvormer nadat de fout is opgeheven.

Alarm 93, Droge pomp

Een situatie zonder flow in het systeem waarbij de frequentieomvormer bij een hoog toerental werkt, kan duiden op een droge pomp. 22-26 *Drogepompfunctie* is ingesteld op alarm. Spoor fouten in het systeem op en reset de frequentieomvormer nadat de fout is opgeheven.

Alarm 94, Einde curve

De terugkoppeling is lager dan het setpoint. Dit kan wijzen op lekkage in het systeem. 22-50 *Einde-curvefunctie* is ingesteld op alarm. Spoor fouten in het systeem op en reset de frequentieomvormer nadat de fout is opgeheven.

Alarm 95, Defecte band

Het koppel is lager dan de ingestelde waarde voor het koppel bij geen belasting, wat wijst op een defecte band. 22-60 *Functie Defecte band* is ingesteld op alarm. Spoor fouten in het systeem op en reset de frequentieomvormer nadat de fout is opgeheven.

Alarm 96, Start vertraagd

Het starten van de motor is vertraagd omdat de beveiliging tegen een korte cyclus actief is. 22-76 *Startinterval* is ingeschakeld. Spoor fouten in het systeem op en reset de frequentieomvormer nadat de fout is opgeheven.

WAARSCHUWING 97, Stop vertraagd

Het stoppen van de motor is vertraagd omdat de beveiliging tegen een korte cyclus actief is. 22-76 *Startinterval* is ingeschakeld. Spoor fouten in het systeem op en reset de frequentieomvormer nadat de fout is opgeheven.

WAARSCHUWING 98, Klokfout

De tijd is niet ingesteld of de realtimeklok werkt niet. Reset de klok via 0-70 *Datum en tijd*.

WAARSCHUWING 200, Brandmodus

Deze waarschuwing geeft aan dat de frequentieomvormer in de brandmodus werkt. De waarschuwing verdwijnt wanneer de brandmodus wordt uitgeschakeld. Zie de brandmodusgegevens in de alarmlog.

WAARSCHUWING 201, Brandmodus was actief

Dit geeft aan dat de frequentieomvormer in de brandmodus staat. Schakel de spanning naar de eenheid af en weer in om de waarschuwing op te heffen. Zie de brandmodusgegevens in de alarmlog.

WAARSCHUWING 202, Limieten brandmodus overschreden

Tijdens brandmodusbedrijf zijn een of meer alarmcondities onderdrukt waarbij de eenheid onder normale omstandigheden zou zijn uitgeschakeld. Wanneer de eenheid onder deze omstandigheden wordt gebruikt, vervalt de garantie. Schakel de spanning naar de eenheid af en weer in om de waarschuwing op te heffen. Zie de brandmodusgegevens in de alarmlog.

WAARSCHUWING 203, Motor ontbreekt

Er is een onderbelastingsconditie gedetecteerd bij een frequentieomvormer die meerdere motoren bestuurt. Dit kan wijzen op een ontbrekende motor. Controleer het systeem op een juiste werking.

WAARSCHUWING 204, Rotor geblokk

Er is een overbelastingsconditie gedetecteerd bij een frequentieomvormer die meerdere motoren bestuurt. Dit kan wijzen op een geblokkeerde rotor. Controleer de motor op een juiste werking.

WAARSCHUWING 250, Nieuw reserveonderdeel

Er is een onderdeel in de frequentieomvormer vervangen. Reset de frequentieomvormer om terug te keren naar normaal bedrijf.

WAARSCHUWING 251, Nieuwe typecode

De voedingskaart of andere componenten is/zijn vervangen en de typecode is gewijzigd. Reset de eenheid om de waarschuwing te verwijderen en normaal bedrijf te hervatten.

7.5 Probleem verhelpen

| Symptoom | Mogelijke oorzaak | Test | Oplossing |
|-----------------------------|--|---|---|
| Display donker/Geen functie | Geen ingangsvermogen aanwezig | Zie <i>Tabel 4.4</i> . | Controleer de bron voor het ingangsvermogen. |
| | Ontbrekende of open zekeringen of circuitbreaker geactiveerd | Zie open zekeringen en geactiveerde circuitbreaker in deze tabel voor mogelijke oorzaken. | Volg de vermelde aanbevelingen op. |
| | Geen spanning naar het LCP | Controleer de LCP-kabel op een juiste aansluiting of beschadiging. | Vervang het defecte LCP of de defecte aansluitkabel. |
| | Kortsluiting stuurspanning (klem 12 of 50) of op stuurklemmen | Controleer de 24 V-voeding voor de stuurspanning naar klem 12/13 tot 20-39 of de 10 V-voeding voor klem 50 tot 55. | Zorg voor een juiste bedrading van de klemmen. |
| | Incompatibel LCP (LCP van VLT® 2800 of 5000/6000/8000/FCD of FCM) | | Gebruik uitsluitend LCP 101 (onderdeelnr. 130B1124) of LCP 102 (onderdeelnr. 130B1107). |
| | Verkeerde contrastinstelling | | Druk op [Status] + [▲]/[▼] om het contrast aan te passen. |
| | Display (LCP) is defect | Test met behulp van een ander LCP. | Vervang het defecte LCP of de defecte aansluitkabel. |
| | Interne voedingsfout of SMPS is defect | | Neem contact op met de leverancier. |
| Intermitterend display | Overbelaste voeding (SMPS) vanwege verkeerd aangesloten stuurkabels of een fout in de frequentieomvormer | Om te controleren of het probleem wordt veroorzaakt door de stuurkabels, moet u deze allemaal loskoppelen door de klemmenblokken te verwijderen. | Wanneer het display verlicht blijft, ligt het probleem bij de stuurkabels. Controleer de bedrading op kortsluiting of onjuiste aansluitingen. Wanneer het display nog steeds uitschakelt, moet u de procedure voor 'Display donker' uitvoeren. |
| Motor loopt niet | Serviceschakelaar open of ontbrekende motoraansluiting | Controleer of de motor is aangesloten en de aansluiting niet wordt onderbroken (door een serviceschakelaar of andere voorziening). | Sluit de motor aan en controleer de serviceschakelaar. |
| | Geen netvoeding met 24 V DC-optiekaart | Wanneer het display werkt maar geen gegevens toont, moet u controleren of de netvoeding naar de frequentieomvormer is ingeschakeld. | Schakel de spanning naar de eenheid in om deze te activeren. |
| | Stop via LCP | Controleer of [Off] werd ingedrukt. | Druk op [Auto On] of [Hand On] (afhankelijk van de bedieningsmodus) om de motor te activeren. |
| | Ontbrekend startsignaal (stand-by) | Controleer of 5-10 <i>Klem 18 digitale ingang</i> voor klem 18 correct is ingesteld (gebruik standaardinstelling). | Geef een geldig startsignaal om de motor te starten. |
| | Motorvrijloopsignaal actief (motor loopt vrij) | Controleer of 5-12 <i>Klem 27 digitale ingang</i> correct is ingesteld op <i>Vrijloop geïn.</i> (standaardinstelling). | Schakel 24 V op klem 27 of stel de klem in op <i>Niet in bedrijf</i> . |
| | Verkeerde bron voor referentiesignaal | Controleer het referentiesignaal: Lokale, externe of busreferentie? Digitale referentie actief? Klemaansluiting correct? Schaling van klemmen correct? Referentiesignaal beschikbaar? | Programmeer de juiste instellingen. Controleer 3-13 <i>Referentieplaats</i> . Programmeer de actieve digitale referentie in parametergroep 3-1* <i>Referenties</i> . Controleer op juiste bedrading. Controleer de schaling van de klemmen. Controleer het referentiesignaal. |

| Symptoom | Mogelijke oorzaak | Test | Oplossing |
|--|---|---|---|
| | AIC niet actief | Controleer de volgende parameters op stroom: <ul style="list-style-type: none"> • 2-70 AIC L1 stroom • 2-71 AIC L2 stroom • 2-72 AIC L3 stroom | Spoor fouten in de AIC (Active In-Converter) op.<<Meer info>> |
| Motor draait in verkeerde richting | Draaibegrenzing motor | Controleer of 4-10 <i>Draairichting motor</i> correct is geprogrammeerd. | Programmeer de juiste instellingen. |
| | Omkeersignaal actief | Controleer of er een omkeercommando voor de klem is geprogrammeerd via parametergroep 5-1* <i>Digitale ingangen</i> . | Schakel het omkeersignaal uit. |
| | Aansluiting motorfase verkeerd | | Zie hoofdstuk 5.5 <i>Draairichting van de motor controleren</i> . |
| De motor bereikt het maximale toerental niet | Frequentielimieten verkeerd ingesteld | Controleer de uitgangslimieten in 4-13 <i>Motorsnelh. hoge begr. [RPM]</i> , 4-14 <i>Motorsnelh. hoge begr. [Hz]</i> en 4-19 <i>Max. uitgangsfreq.</i> . | Programmeer de juiste limieten. |
| | Referentiesignaal niet correct geschaald | Controleer de schaling van het referentiesignaal in 6-0* <i>Analoog In/Uit</i> en parametergroep 3-1* <i>Referenties</i> . Controleer de referentielimieten in parametergroep 3-0* <i>Ref. begrenz.</i> | Programmeer de juiste instellingen. |
| Motortoe- rental instabiel | Parameterinstellingen mogelijk verkeerd | Controleer de instellingen van alle motorparameters, inclusief alle motorcompensatie-instellingen. Bij een regeling met terugkoppeling: controleer de PID-instellingen. | Controleer de instellingen in parametergroep 1-6* <i>Bel. afhank. inst.</i> Bij een regeling met terugkoppeling: controleer de instellingen in parametergroep 20-0* <i>Terugkoppeling</i> . |
| Motor draait ongelijkmatig | Mogelijke overmagnetisering | Controleer de motorinstellingen in alle motorparameters. | Controleer de motorinstellingen in parametergroep 1-2* <i>Motordata</i> , 1-3* <i>Geav. Motordata</i> en 1-5* <i>Bel. onafh. inst.</i> |
| Motor remt niet | Remparameters mogelijk verkeerd ingesteld. Uitlooptijden mogelijk te kort. | Controleer de remparameters. Controleer de aan-/uitlooptijdinstellingen. | Controleer parametergroep 2-0* <i>DC-rem</i> en 3-0* <i>Ref. begrenz.</i> |
| Open voedingszekeringen of geactiveerde circuitbreaker | Fase naar fase kortgesloten | De motor of het paneel heeft een kortgesloten fase naar fase. Controleer de motor en het paneel op kortsluiting tussen twee fasen. | Hef eventueel geconstateerde kortsluitingen op. |
| | Overbelasting motor | De motor is overbelast voor de toepassing. | Voer een opstarttest uit en controleer of de motorstroom voldoet aan de specificaties. Als de motorstroom hoger is dan de op het motortypeplaatje vermelde vollaststroom, moet de belasting op de motor worden verlaagd. Raadpleeg de specificaties voor de toepassing. |
| | Losse aansluitingen | Voer een prestartcontrole uit om losse aansluitingen op te sporen. | Zet losse aansluitingen vast. |
| Onbalans van de netstroom groter dan 3% | Netvoedingsprobleem (zie beschrijving bij <i>Alarm 4, Faseverl. netv.</i>) | Schuif de ingaande voedingskabels naar de frequentieomvormer 1 positie op: A naar B, B naar C, C naar A. | Als de niet-gebalanceerde zijde met de kabel meeschuift, is er sprake van een voedingsprobleem. Controleer de netvoeding. |
| | Probleem met de frequentieomvormer | Schuif de ingaande voedingskabels naar de frequentieomvormer 1 positie op: A naar B, B naar C, C naar A. | Als de niet-gebalanceerde zijde zich nog steeds op dezelfde ingangsklem bevindt, is er een probleem met de eenheid. Neem contact op met de leverancier. |

| Symptoom | Mogelijke oorzaak | Test | Oplossing |
|--|---|--|---|
| Onbalans van de motorstroom groter dan 3% | Probleem met de motor of de motorkabels | Schuif de uitgaande motorkabels 1 positie op: U naar V, V naar W, W naar U. | Als de uit balans zijnde zijde de kabel volgt, is er een probleem met de motor of de motorkabels. Controleer de motor en de motorkabels. |
| | Probleem met de frequentieomvormers | Schuif de uitgaande motorkabels 1 positie op: U naar V, V naar W, W naar U. | Als de niet-gebalanceerde zijde zich nog steeds op dezelfde uitgangsklem bevindt, is er een probleem met de eenheid. Neem contact op met de leverancier. |
| Acceleratieproblemen frequentieomvormer | De motorgegevens zijn niet correct ingevoerd | Raadpleeg <i>hoofdstuk 7.4 Lijst met waarschuwingen en alarmen</i> als er waarschuwingen of alarmen worden gegenereerd. Controleer of de motorgegevens correct zijn ingevoerd. | Verhoog de aanlooptijd in <i>3-41 Ramp 1 aanlooptijd</i> . Verhoog de stroomgrens in <i>4-18 Stroombegr.</i> . Verhoog de koppelbegrenzing in <i>4-16 Koppelbegrenzing motormodus</i> . |
| Deceleratieproblemen frequentieomvormer | De motorgegevens zijn niet correct ingevoerd | Raadpleeg <i>hoofdstuk 7.4 Lijst met waarschuwingen en alarmen</i> als er waarschuwingen of alarmen worden gegenereerd. Controleer of de motorgegevens correct zijn ingevoerd. | Verhoog de uitlooptijd in <i>3-42 Ramp 1 uitlooptijd</i> . Schakel de overspanningsbeveiliging in via <i>2-17 Overspanningsreg.</i> |
| Akoestisch geluid of trillingen (bijv. een ventilatorblad dat geluid maakt of trillingen bij bepaalde frequenties) | Resonantie, bijv. in het motor-/ventilatorsysteem | Omzeil kritische frequenties met behulp van de parameters in parametergroep 4-6* <i>Snelh.-bypass</i> . | Controleer of de ruis en/of trillingen zijn verlaagd tot een acceptabel niveau. |
| | | Schakel overmodulatie uit in <i>14-03 Overmodulatie</i> . | |
| | | Wijzig schakelpatroon en -frequentie in parametergroep <i>14-0* Inverterschakeling</i> . | |
| | | Verhoog de resonantiedemping in <i>1-64 Resonantiedemping</i> . | |

Tabel 7.5 Probleem verhelpen

8 Specificaties

8.1 Elektrische gegevens

8.1.1 Netvoeding 3 x 200-240 V AC

| Typeaanduiding | P1K1 | P1K5 | P2K2 | P3K0 | P3K7 |
|--|---|-------|-------|------|------|
| Typisch asvermogen [kW] | 1,1 | 1,5 | 2,2 | 3,0 | 3,7 |
| Typisch asvermogen [pk] bij 208 V | 1,5 | 2,0 | 2,9 | 4,0 | 4,9 |
| IP 20/Chassis ⁶⁾ | A2 | A2 | A2 | A3 | A3 |
| IP 55/Type 12 | A4/A5 | A4/A5 | A4/A5 | A5 | A5 |
| IP 66/NEMA 4X | A4/A5 | A4/A5 | A4/A5 | A5 | A5 |
| Uitgangsstroom | | | | | |
| Continu (3 x 200-240 V) [A] | 6,6 | 7,5 | 10,6 | 12,5 | 16,7 |
| Intermitterend (3 x 200-240 V) [A] | 7,3 | 8,3 | 11,7 | 13,8 | 18,4 |
| Continu kVA (208 V AC) [kVA] | 2,38 | 2,70 | 3,82 | 4,50 | 6,00 |
| Max. ingangsstroom | | | | | |
| Continu (3 x 200-240 V) [A] | 5,9 | 6,8 | 9,5 | 11,3 | 15,0 |
| Intermitterend (3 x 200-240 V) [A] | 6,5 | 7,5 | 10,5 | 12,4 | 16,5 |
| Aanvullende specificaties | | | | | |
| Geschat vermogensverlies bij nominale max. belasting [W] ⁴⁾ | 63 | 82 | 116 | 155 | 185 |
| IP 20, IP 21 max. kabeldoorsnede (net, motor, rem en loadsharing) [mm ² /(AWG)] | 4, 4, 4 (12, 12, 12) (min. 0,2 (24)) | | | | |
| IP 55, IP 66 max. kabeldoorsnede (net, motor, rem en loadsharing) [mm ² /(AWG)] | 4, 4, 4 (12, 12, 12) | | | | |
| Max. kabeldoorsnede met hoofdschakelaar | 6, 4, 4 (10, 12, 12) | | | | |
| Rendement ³⁾ | 0,96 | 0,96 | 0,96 | 0,96 | 0,96 |

Tabel 8.1 Netvoeding 3 x 200-240 V AC – normale overbelasting 110% gedurende 1 minuut, P1K1-P3K7

| Typeaanduiding | P5K5 | P7K5 | P11K | P15K | P18K | P22K | P30K | P37K | P45K |
|---|----------------------|------|----------------------|--------|--------|--------|---------------|-------|-------|
| Typisch asvermogen [kW] | 5,5 | 7,5 | 11 | 15 | 18,5 | 22 | 30 | 37 | 45 |
| Typisch asvermogen [pk] bij 208 V | 7,5 | 10 | 15 | 20 | 25 | 30 | 40 | 50 | 60 |
| IP 20/Chassis ²⁾ | B3 | B3 | B3 | B4 | B4 | C3 | C3 | C4 | C4 |
| IP 21/NEMA 1 | B1 | B1 | B1 | B2 | C1 | C1 | C1 | C2 | C2 |
| IP 55/Type 12 | B1 | B1 | B1 | B2 | C1 | C1 | C1 | C2 | C2 |
| IP 66/NEMA 4X | B1 | B1 | B1 | B2 | C1 | C1 | C1 | C2 | C2 |
| Uitgangsstroom | | | | | | | | | |
| Continu (3 x 200-240 V) [A] | 24,2 | 30,8 | 46,2 | 59,4 | 74,8 | 88,0 | 115 | 143 | 170 |
| Intermitterend (3 x 200-240 V) [A] | 26,6 | 33,9 | 50,8 | 65,3 | 82,3 | 96,8 | 127 | 157 | 187 |
| Continu kVA (208 V AC) [kVA] | 8,7 | 11,1 | 16,6 | 21,4 | 26,9 | 31,7 | 41,4 | 51,5 | 61,2 |
| Max. ingangsstroom | | | | | | | | | |
| Continu (3 x 200-240 V) [A] | 22,0 | 28,0 | 42,0 | 54,0 | 68,0 | 80,0 | 104,0 | 130,0 | 154,0 |
| Intermitterend (3 x 200-240 V) [A] | 24,2 | 30,8 | 46,2 | 59,4 | 74,8 | 88,0 | 114,0 | 143,0 | 169,0 |
| Aanvullende specificaties | | | | | | | | | |
| Geschat vermogensverlies bij nominale max. belasting [W] ⁴⁾ | 269 | 310 | 447 | 602 | 737 | 845 | 1140 | 1353 | 1636 |
| IP 20 max. kabeldoorsnede (net, rem, motor en loadsharing) [mm ² /(AWG)] | 10, 10 (8, 8, -) | | 35, 7, 7 (2, -, -) | 35 (2) | 50 (1) | 50 (1) | 150 (300 MCM) | | |
| IP 21, IP 55, IP 66 max. kabeldoorsnede (net, motor) [mm ² /(AWG)] | 10, 10 (8, 8, -) | | 35, 25, 25 (2, 4, 4) | | 50 (1) | | 150 (300 MCM) | | |
| IP 21, IP 55, IP 66 max. kabeldoorsnede (rem, loadsharing) [mm ² /(AWG)] | 16, 10, 16 (6, 8, 6) | | 35, 7, 7 (2, -, -) | | 50 (1) | | 95 (3/0) | | |
| Rendement ³⁾ | 0,96 | 0,96 | 0,96 | 0,96 | 0,96 | 0,97 | 0,97 | 0,97 | 0,97 |

Tabel 8.2 Netvoeding 3 x 200-240 V AC – normale overbelasting 110% gedurende 1 minuut, P5K5-P45K

8.1.2 Netvoeding 3 x 380-480 V AC

| Typeaanduiding | P1K1 | P1K5 | P2K2 | P3K0 | P4K0 | P5K5 | P7K5 |
|--|---|-------|-------|-------|-------|------|------|
| Typisch asvermogen [kW] | 1,1 | 1,5 | 2,2 | 3,0 | 4,0 | 5,5 | 7,5 |
| Typisch asvermogen [pk] bij 460 V | 1,5 | 2,0 | 2,9 | 4,0 | 5,0 | 7,5 | 10 |
| IP 20/Chassis ⁶⁾ | A2 | A2 | A2 | A2 | A2 | A3 | A3 |
| IP 55/Type 12 | A4/A5 | A4/A5 | A4/A5 | A4/A5 | A4/A5 | A5 | A5 |
| IP 66/NEMA 4X | A4/A5 | A4/A5 | A4/A5 | A4/A5 | A4/A5 | A5 | A5 |
| Uitgangstroom | | | | | | | |
| Continu (3 x 380-440 V) [A] | 3 | 4,1 | 5,6 | 7,2 | 10 | 13 | 16 |
| Intermitterend (3 x 380-440 V) [A] | 3,3 | 4,5 | 6,2 | 7,9 | 11 | 14,3 | 17,6 |
| Continu (3 x 441-480 V) [A] | 2,7 | 3,4 | 4,8 | 6,3 | 8,2 | 11 | 14,5 |
| Intermitterend (3 x 441-480 V) [A] | 3,0 | 3,7 | 5,3 | 6,9 | 9,0 | 12,1 | 15,4 |
| Continu kVA (400 V AC) [kVA] | 2,1 | 2,8 | 3,9 | 5,0 | 6,9 | 9,0 | 11,0 |
| Continu kVA (460 V AC) [kVA] | 2,4 | 2,7 | 3,8 | 5,0 | 6,5 | 8,8 | 11,6 |
| Max. ingangstroom | | | | | | | |
| Continu (3 x 380-440 V) [A] | 2,7 | 3,7 | 5,0 | 6,5 | 9,0 | 11,7 | 14,4 |
| Intermitterend (3 x 380-440 V) [A] | 3,0 | 4,1 | 5,5 | 7,2 | 9,9 | 12,9 | 15,8 |
| Continu (3 x 441-480 V) [A] | 2,7 | 3,1 | 4,3 | 5,7 | 7,4 | 9,9 | 13,0 |
| Intermitterend (3 x 441-480 V) [A] | 3,0 | 3,4 | 4,7 | 6,3 | 8,1 | 10,9 | 14,3 |
| Aanvullende specificaties | | | | | | | |
| Geschat vermogensverlies bij nominale max. belasting [W] ⁴⁾ | 58 | 62 | 88 | 116 | 124 | 187 | 255 |
| IP 20, IP 21 max. kabeldoorsnede (net, motor, rem en loadsharing) [mm ² /(AWG)] ²⁾ | 4, 4, 4 (12, 12, 12) (min. 0,2 (24)) | | | | | | |
| IP 55, IP 66 max. kabeldoorsnede (net, motor, rem en loadsharing) [mm ² /(AWG)] ²⁾ | 4, 4, 4 (12, 12, 12) | | | | | | |
| Max. kabeldoorsnede met hoofdschakelaar | 6, 4, 4 (10, 12, 12) | | | | | | |
| Rendement ³⁾ | 0,96 | 0,97 | 0,97 | 0,97 | 0,97 | 0,97 | 0,97 |

Tabel 8.3 Netvoeding 3 x 380-480 V AC – normale overbelasting 110% gedurende 1 minuut, P1K1-P7K5

| Typeaanduiding | P11K | P15K | P18K | P22K | P30K | P37K | P45K | P55K | P75K | P90K |
|---|----------------------|------|----------------------|------|--------|--------|------|------|---------------|------|
| Typisch asvermogen [kW] | 11 | 15 | 18,5 | 22 | 30 | 37 | 45 | 55 | 75 | 90 |
| Typisch asvermogen [pk] bij 460 V | 15 | 20 | 25 | 30 | 40 | 50 | 60 | 75 | 100 | 125 |
| IP 20/Chassis ²⁾ | B3 | B3 | B3 | B4 | B4 | B4 | C3 | C3 | C4 | C4 |
| IP 21/NEMA 1 | B1 | B1 | B1 | B2 | B2 | C1 | C1 | C1 | C2 | C2 |
| IP 55/Type 12 | B1 | B1 | B1 | B2 | B2 | C1 | C1 | C1 | C2 | C2 |
| IP 66/NEMA 4X | B1 | B1 | B1 | B2 | B2 | C1 | C1 | C1 | C2 | C2 |
| Uitgangsstrom | | | | | | | | | | |
| Continu (3 x 380-439 V) [A] | 24 | 32 | 37,5 | 44 | 61 | 73 | 90 | 106 | 147 | 177 |
| Intermitterend (3 x 380-439 V) [A] | 26,4 | 35,2 | 41,3 | 48,4 | 67,1 | 80,3 | 99 | 117 | 162 | 195 |
| Continu (3 x 440-480 V) [A] | 21 | 27 | 34 | 40 | 52 | 65 | 80 | 105 | 130 | 160 |
| Intermitterend (3 x 440-480 V) [A] | 23,1 | 29,7 | 37,4 | 44 | 61,6 | 71,5 | 88 | 116 | 143 | 176 |
| Continu kVA (400 V AC) [kVA] | 16,6 | 22,2 | 26 | 30,5 | 42,3 | 50,6 | 62,4 | 73,4 | 102 | 123 |
| Continu kVA (460 V AC) [kVA] | 16,7 | 21,5 | 27,1 | 31,9 | 41,4 | 51,8 | 63,7 | 83,7 | 104 | 128 |
| Max. ingangsstrom | | | | | | | | | | |
| Continu (3 x 380-439 V) [A] | 22 | 29 | 34 | 40 | 55 | 66 | 82 | 96 | 133 | 161 |
| Intermitterend (3 x 380-439 V) [A] | 24,2 | 31,9 | 37,4 | 44 | 60,5 | 72,6 | 90,2 | 106 | 146 | 177 |
| Continu (3 x 440-480 V) [A] | 19 | 25 | 31 | 36 | 47 | 59 | 73 | 95 | 118 | 145 |
| Intermitterend (3 x 440-480 V) [A] | 20,9 | 27,5 | 34,1 | 39,6 | 51,7 | 64,9 | 80,3 | 105 | 130 | 160 |
| Aanvullende specificaties | | | | | | | | | | |
| Geschat vermogensverlies bij nominale max. belasting [W] ⁴⁾ | 278 | 392 | 465 | 525 | 698 | 739 | 843 | 1083 | 1384 | 1474 |
| IP 20 max. kabeldoorsnede (net, rem, motor en loadsharing) [mm ² /(AWG)] | 16, 10, - (8, 8, -) | | 35, -, - (2, -, -) | | 35 (2) | 50 (1) | | | 150 (300 MCM) | |
| IP 21, IP 55, IP 66 max. kabeldoorsnede (net, motor) [mm ² /(AWG)] | 10, 10, 16 (6, 8, 6) | | 35, 25, 25 (2, 4, 4) | | 50 (1) | | | | 150 (300 MCM) | |
| IP 21, IP 55, IP 66 max. kabeldoorsnede (rem, loadsharing) [mm ² /(AWG)] | 10, 10, - (8, 8, -) | | 35, -, - (2, -, -) | | 50 (1) | | | | 95 (3/0) | |
| Inclusief hoofdschakelaar | 16/6 | | | | | | | | | |
| Rendement ³⁾ | 0,98 | 0,98 | 0,98 | 0,98 | 0,98 | 0,98 | 0,98 | 0,98 | 0,98 | 0,99 |

Table 8.4 Netvoeding 3 x 380-480 V AC – normale overbelasting 110% gedurende 1 minuut, P11K-P90K

8.1.3 Netvoeding 3 x 525-600 V AC

| Typeaanduiding | P1K1 | P1K5 | P2K2 | P3K0 | P3K7 | P4K0 | P5K5 | P7K5 |
|--|---|------|------|------|------|------|------|------|
| Typisch asvermogen [kW] | 1,1 | 1,5 | 2,2 | 3,0 | 3,7 | 4,0 | 5,5 | 7,5 |
| IP 20/Chassis | A3 | A3 | A3 | A3 | A2 | A3 | A3 | A3 |
| IP 21/NEMA 1 | A3 | A3 | A3 | A3 | A2 | A3 | A3 | A3 |
| IP 55/Type 12 | A5 | A5 | A5 | A5 | A5 | A5 | A5 | A5 |
| IP 66/NEMA 4X | A5 | A5 | A5 | A5 | A5 | A5 | A5 | A5 |
| Uitgangsstroom | | | | | | | | |
| Continu (3 x 525-550 V) [A] | 2,6 | 2,9 | 4,1 | 5,2 | - | 6,4 | 9,5 | 11,5 |
| Intermitterend (3 x 525-550 V) [A] | 2,9 | 3,2 | 4,5 | 5,7 | - | 7,0 | 10,5 | 12,7 |
| Continu (3 x 525-600 V) [A] | 2,4 | 2,7 | 3,9 | 4,9 | - | 6,1 | 9,0 | 11,0 |
| Intermitterend (3 x 525-600 V) [A] | 2,6 | 3,0 | 4,3 | 5,4 | - | 6,7 | 9,9 | 12,1 |
| Continu kVA (525 V AC) [kVA] | 2,5 | 2,8 | 3,9 | 5,0 | - | 6,1 | 9,0 | 11,0 |
| Continu kVA (575 V AC) [kVA] | 2,4 | 2,7 | 3,9 | 4,9 | - | 6,1 | 9,0 | 11,0 |
| Max. ingangsstroom | | | | | | | | |
| Continu (3 x 525-600 V) [A] | 2,4 | 2,7 | 4,1 | 5,2 | - | 5,8 | 8,6 | 10,4 |
| Intermitterend (3 x 525-600 V) [A] | 2,7 | 3,0 | 4,5 | 5,7 | - | 6,4 | 9,5 | 11,5 |
| Aanvullende specificaties | | | | | | | | |
| Geschat vermogensverlies bij nominale max. belasting [W] ⁴⁾ | 50 | 65 | 92 | 122 | - | 145 | 195 | 261 |
| IP 20 max. kabeldoorsnede ⁵⁾ (net, motor, rem en loadsharing) [mm ² /(AWG)] | 4, 4, 4 (12, 12, 12) (min. 0,2 (24)) | | | | | | | |
| IP 55, IP 66 max. kabeldoorsnede ⁵⁾ (net, motor, rem en loadsharing) [mm ² /(AWG)] | 4, 4, 4 (12, 12, 12) (min. 0,2 (24)) | | | | | | | |
| Max. kabeldoorsnede met hoofdschakelaar | 6, 4, 4 (12, 12, 12) | | | | | | | |
| Inclusief hoofdschakelaar | 4/12 | | | | | | | |
| Rendement ³⁾ | 0,97 | 0,97 | 0,97 | 0,97 | - | 0,97 | 0,97 | 0,97 |

Tabel 8.5 Netvoeding 3 x 525-600 V AC – normale overbelasting 110% gedurende 1 minuut, P1K1-P7K5

| Typeaanduiding | P11K | P15K | P18K | P22K | P30K | P37K | P45K | P55K | P75K | P90K |
|--|----------------------|----------------------|----------------------|------|------|----------------------|------|----------------------------|---------------------------------------|--------------|
| Typisch asvermogen [kW] | 11 | 15 | 18,5 | 22 | 30 | 37 | 45 | 55 | 75 | 90 |
| IP 20/Chassis | B3 | B3 | B3 | B4 | B4 | B4 | C3 | C3 | C4 | C4 |
| IP 21/NEMA 1 | B1 | B1 | B1 | B2 | B2 | C1 | C1 | C1 | C2 | C2 |
| IP 55/Type 12 | B1 | B1 | B1 | B2 | B2 | C1 | C1 | C1 | C2 | C2 |
| IP 66/NEMA 4X | B1 | B1 | B1 | B2 | B2 | C1 | C1 | C1 | C2 | C2 |
| Uitgangsstroom | | | | | | | | | | |
| Continu (3 x 525-550 V) [A] | 19 | 23 | 28 | 36 | 43 | 54 | 65 | 87 | 105 | 137 |
| Intermitterend (3 x 525-550 V) [A] | 21 | 25 | 31 | 40 | 47 | 59 | 72 | 96 | 116 | 151 |
| Continu (3 x 525-600 V) [A] | 18 | 22 | 27 | 34 | 41 | 52 | 62 | 83 | 100 | 131 |
| Intermitterend (3 x 525-600 V) [A] | 20 | 24 | 30 | 37 | 45 | 57 | 68 | 91 | 110 | 144 |
| Continu kVA (525 V AC) [kVA] | 18,1 | 21,9 | 26,7 | 34,3 | 41 | 51,4 | 61,9 | 82,9 | 100 | 130,5 |
| Continu kVA (575 V AC) [kVA] | 17,9 | 21,9 | 26,9 | 33,9 | 40,8 | 51,8 | 61,7 | 82,7 | 99,6 | 130,5 |
| Max. ingangsstroom | | | | | | | | | | |
| Continu (3 x 525-600 V) [A] | 17,2 | 20,9 | 25,4 | 32,7 | 39 | 49 | 59 | 78,9 | 95,3 | 124,3 |
| Intermitterend (3 x 525-600 V) [A] | 19 | 23 | 28 | 36 | 43 | 54 | 65 | 87 | 105 | 137 |
| Aanvullende specificaties | | | | | | | | | | |
| Geschat vermogensverlies bij nominale max. belasting [W] ⁴⁾ | 300 | 400 | 475 | 525 | 700 | 750 | 850 | 1100 | 1400 | 1500 |
| IP 21, IP 55, IP 66 max. kabeldoorsnede (net, rem en loadsharing) [mm ² /(AWG)] | 16, 10, 10 (6, 8, 8) | | 35, -, - (2, -, -) | | | 50, -, - (1, -, -) | | | 95 (4/0) | |
| IP 21, IP 55, IP 66 max. kabeldoorsnede (motor) [mm ² /(AWG)] | 10, 10, - (8, 8, -) | | 35, 25, 25 (2, 4, 4) | | | 50, -, - (1, -, -) | | | 150 (300 MCM) | |
| IP 20 max. kabeldoorsnede (net, motor, rem en loadsharing) [mm ² /(AWG)] | 10, 10, - (8, 8, -) | | 35, -, - (2, -, -) | | | 50, -, - (1, -, -) | | | 150 (300 MCM) | |
| Max. kabeldoorsnede met hoofdschakelaar | | 16, 10, 10 (6, 8, 8) | | | | 50, 35, 35 (1, 2, 2) | | 95, 70, 70 (3/0, 2/0, 2/0) | 185, 150, 120 (350 MCM, 300 MCM, 4/0) | |
| Inclusief hoofdschakelaar | | | 16/6 | | | | 35/2 | | 70/3/0 | 185/kcmil350 |
| Rendement ³⁾ | 0,98 | 0,98 | 0,98 | 0,98 | 0,98 | 0,98 | 0,98 | 0,98 | 0,98 | 0,98 |

Tabel 8.6 Netvoeding 3 x 525-600 V AC – normale overbelasting 110% gedurende 1 minuut, P11K-P90K

8.1.4 Netvoeding 3 x 525-690 V AC

| Typeaanduiding | P1K1 | P1K5 | P2K2 | P3K0 | P4K0 | P5K5 | P7K5 |
|---|---|------|------|------|------|------|------|
| Typisch asvermogen [kW] | 1,1 | 1,5 | 2,2 | 3,0 | 4,0 | 5,5 | 7,5 |
| Behuizing IP 20 | A3 | A3 | A3 | A3 | A3 | A3 | A3 |
| Uitgangsstroom | | | | | | | |
| Continu (3 x 525-550 V) [A] | 2,1 | 2,7 | 3,9 | 4,9 | 6,1 | 9,0 | 11 |
| Intermitterend (3 x 525-550 V) [A] | 3,4 | 4,3 | 6,2 | 7,8 | 9,8 | 14,4 | 17,6 |
| Continu kVA (3 x 551-690 V) [A] | 1,6 | 2,2 | 3,2 | 4,5 | 5,5 | 7,5 | 10 |
| Intermitterend kVA (3 x 551-690 V) [A] | 2,6 | 3,5 | 5,1 | 7,2 | 8,8 | 12 | 16 |
| Continu kVA (525 V AC) | 1,9 | 2,5 | 3,5 | 4,5 | 5,5 | 8,2 | 10 |
| Continu kVA (690 V AC) | 1,9 | 2,6 | 3,8 | 5,4 | 6,6 | 9,0 | 12 |
| Max. ingangsstroom | | | | | | | |
| Continu (3 x 525-550 V) [A] | 1,9 | 2,4 | 3,5 | 4,4 | 5,5 | 8,0 | 10 |
| Intermitterend (3 x 525-550 V) [A] | 3,0 | 3,9 | 5,6 | 7,1 | 8,8 | 13 | 16 |
| Continu kVA (3 x 551-690 V) [A] | 1,4 | 2,0 | 2,9 | 4,0 | 4,9 | 6,7 | 9,0 |
| Intermitterend kVA (3 x 551-690 V) [A] | 2,3 | 3,2 | 4,6 | 6,5 | 7,9 | 10,8 | 14,4 |
| Aanvullende specificaties | | | | | | | |
| Geschat vermogensverlies bij nominale max. belasting [W] ⁴⁾ | 44 | 60 | 88 | 120 | 160 | 220 | 300 |
| Max. kabeldoorsnede ⁵⁾ (net, motor, rem en loadsharing) [mm ²]/(AWG) | 6, 4, 4 (10, 12, 12) (min. 0,2 (24)) | | | | | | |
| Max. kabeldoorsnede met hoofdschakelaar | 6, 4, 4 (10, 12, 12) | | | | | | |
| Rendement ³⁾ | 0,96 | 0,96 | 0,96 | 0,96 | 0,96 | 0,96 | 0,96 |

Tabel 8.7 Netvoeding 3 x 525-690 V AC – normale overbelasting 110% gedurende 1 minuut, P1K1-P7K5

| Typeaanduiding | P11K | P15K | P18K | P22K | P30K |
|--|----------------------|------|------|------|------|
| Hoge/normale belasting | NO | NO | NO | NO | NO |
| Typisch asvermogen bij 550 V [kW] | 7,5 | 11 | 15 | 18,5 | 22 |
| Typisch asvermogen bij 690 V [kW] | 11 | 15 | 18,5 | 22 | 30 |
| IP 20/Chassis | B4 | B4 | B4 | B4 | B4 |
| IP 21/NEMA 1 | B2 | B2 | B2 | B2 | B2 |
| IP 55/NEMA 12 | B2 | B2 | B2 | B2 | B2 |
| Uitgangsstroom | | | | | |
| Continu (3 x 525-550 V) [A] | 14 | 19 | 23 | 28 | 36 |
| Intermitterend (60 s overbelasting) (3 x 525-550 V) [A] | 22,4 | 20,9 | 25,3 | 30,8 | 39,6 |
| Continu (3 x 551-690 V) [A] | 13 | 18 | 22 | 27 | 34 |
| Intermitterend (60 s overbelasting) (3 x 551-690 V) [A] | 20,8 | 19,8 | 24,2 | 29,7 | 37,4 |
| Continu kVA (550 V AC) [kVA] | 13,3 | 18,1 | 21,9 | 26,7 | 34,3 |
| Continu kVA (690 V AC) [kVA] | 15,5 | 21,5 | 26,3 | 32,3 | 40,6 |
| Max. ingangsstroom | | | | | |
| Continu (bij 550 V) [A] | 15 | 19,5 | 24 | 29 | 36 |
| Intermitterend (60 s overbelasting) (bij 550 V) [A] | 23,2 | 21,5 | 26,4 | 31,9 | 39,6 |
| Continu (bij 690 V) [A] | 14,5 | 19,5 | 24 | 29 | 36 |
| Intermitterend (60 s overbelasting) (bij 690 V) [A] | 23,2 | 21,5 | 26,4 | 31,9 | 39,6 |
| Max. voorzekerings ¹⁾ [A] | 63 | 63 | 63 | 80 | 100 |
| Aanvullende specificaties | | | | | |
| Geschat vermogensverlies bij nominale max. belasting [W] ⁴⁾ | 150 | 220 | 300 | 370 | 440 |
| Max. kabeldoorsnede (net/motor, rem en loadsharing) [mm ²]/(AWG) ²⁾ | 35, 25, 25 (2, 4, 4) | | | | |
| Max. kabelgrootte met hoofdschakelaar [mm ²]/(AWG) ²⁾ | 16, 10, 10 (6, 8, 8) | | | | |
| Rendement ³⁾ | 0,98 | 0,98 | 0,98 | 0,98 | 0,98 |

Tabel 8.8 Netvoeding 3 x 525-690 V AC – normale overbelasting 110% gedurende 1 minuut, P11K-P30K

| Typeaanduiding | P37K | P45K | P55K | P75K | P90K |
|---|-------------------------------|------|------|--|-------|
| Hoge/normale belasting | NO | NO | NO | NO | NO |
| Typisch asvermogen bij 550 V [kW] | 30 | 37 | 45 | 55 | 75 |
| Typisch asvermogen bij 690 V [kW] | 37 | 45 | 55 | 75 | 90 |
| IP 20/Chassis | B4 | C3 | C3 | D3h | D3h |
| IP 21/NEMA 1 | C2 | C2 | C2 | C2 | C2 |
| IP 55/NEMA 12 | C2 | C2 | C2 | C2 | C2 |
| Uitgangsstroom | | | | | |
| Continu (3 x 525-550 V) [A] | 43 | 54 | 65 | 87 | 105 |
| Intermitterend (60 s overbelasting) (3 x 525-550 V) [A] | 47,3 | 59,4 | 71,5 | 95,7 | 115,5 |
| Continu (3 x 551-690 V) [A] | 41 | 52 | 62 | 83 | 100 |
| Intermitterend (60 s overbelasting) (3 x 551-690 V) [A] | 45,1 | 57,2 | 68,2 | 91,3 | 110 |
| Continu kVA (550 V AC) [kVA] | 41 | 51,4 | 61,9 | 82,9 | 100 |
| Continu kVA (690 V AC) [kVA] | 49 | 62,1 | 74,1 | 99,2 | 119,5 |
| Max. ingangsstroom | | | | | |
| Continu (bij 550 V) [A] | 49 | 59 | 71 | 87 | 99 |
| Intermitterend (60 s overbelasting) (bij 550 V) [A] | 53,9 | 64,9 | 78,1 | 95,7 | 108,9 |
| Continu (bij 690 V) [A] | 48 | 58 | 70 | 86 | 94,3 |
| Intermitterend (60 s overbelasting) (bij 690 V) [A] | 52,8 | 63,8 | 77 | 94,6 | 112,7 |
| Max. voorzekerings ¹⁾ [A] | 125 | 160 | 160 | 160 | - |
| Aanvullende specificaties | | | | | |
| Geschat vermogensverlies bij nominale max. belasting [W] | 740 | 900 | 1100 | 1500 | 1800 |
| Max. kabeldoorsnede (net en motor) [mm ²]/(AWG) ²⁾ | 150 (300 MCM) | | | | |
| Max. kabeldoorsnede (loadsharing en rem) [mm ²]/(AWG) ²⁾ | 95 (3/0) | | | | |
| Max. kabelgrootte met netschakelaar [mm ²]/(AWG) ²⁾ | 95, 70, 70 (3/0, 2/0, 2/0) | | | 185, 150, 120 (350 MCM, 300 MCM, 4/0) | |
| Rendement ³⁾ | 0,98 | 0,98 | 0,98 | 0,98 | 0,98 |

Tabel 8.9 Netvoeding 3 x 525-690 V – normale overbelasting 110% gedurende 1 minuut, P37K-P90K

1) Zie hoofdstuk 8.8 Zekeringen en circuitbreakers voor het type zekering.

2) American Wire Gauge (Amerikaanse kabeldiktemaat).

3) Gemeten met een afgeschermd motorkabel van 5 m bij een nominale belasting en een nominale frequentie.

4) Het typische vermogensverlies treedt op bij nominale belastingscondities en ligt normaal tussen $\pm 15\%$ (tolerantie hangt af van variaties in spanning en kabelcondities).

De waarden zijn gebaseerd op een typisch motorrendement. Motoren met lager rendement zullen ook bijdragen aan het vermogensverlies in de frequentieomvormer en omgekeerd.

Als de schakelfrequentie wordt verhoogd vanaf nominaal kunnen de vermogensverliezen aanzienlijk toenemen.

Hierbij is rekening gehouden met het typische energieverbruik van de stuurkaart en het LCP. Extra opties en belasting van de installatie kunnen de verliezen met nog eens 30 W verhogen. (Typisch geldt echter slechts 4 W extra voor een volledig belaste stuurkaart of voor elk van de opties voor sleuf A of B).

Hoewel de metingen zijn uitgevoerd met moderne apparatuur, moet rekening worden gehouden met enige onnauwkeurigheid in de meting ($\pm 5\%$).

5) De drie waarden voor de maximale kabeldoorsnede gelden respectievelijk voor eenaderige draad, buigzame draad en buigzame draad met kabelmof. Motor- en netkabel: 300 MCM/150 mm².

6) A2+A3 kunnen met behulp van een conversieset worden geconverteerd naar IP 21. Zie ook Mechanische installatie en IP 21/Type 1-behuizingsset in de Design Guide.

7) B3+B4 en C3+C4 kunnen met behulp van een conversieset worden geconverteerd naar IP 21. Zie ook Mechanische installatie en IP 21/Type 1-behuizingsset in de Design Guide.

8.2 Netvoeding

Netvoeding

| | |
|------------------|-------------------------------|
| Voedingsklemmen | L1, L2, L3 |
| Voedingsspanning | 200-240 V \pm 10% |
| Voedingsspanning | 380-480 V/525-600 V \pm 10% |
| Voedingsspanning | 525-690 V \pm 10% |

Lage netspanning/uitval van de netvoeding:

Bij een lage netspanning of uitval van de netvoeding blijft de frequentieomvormer in bedrijf totdat de tussenkringspanning daalt tot onder het minimale stopniveau. Dit ligt gewoonlijk 15% onder de minimale nominale netspanning van de frequentieomvormer. Bij een netspanning van meer dan 10% onder de minimale nominale netspanning van de frequentieomvormer zijn inschakeling en een volledig koppel waarschijnlijk niet mogelijk.

| | |
|---|--|
| Netfrequentie | 50/60 Hz \pm 5% |
| Max. tijdelijke onbalans tussen netfasen | 3,0% van de nominale netspanning |
| Werkelijke arbeidsfactor (λ) | \geq 0,9 nominaal bij nominale belasting |
| Verschuivingsfactor ($\cos \phi$) | dicht bij 1 ($>$ 0,98) |
| Schakelen aan netingang L1, L2, L3 (inschakelingen) \leq 7,5 kW | maximaal 2 keer/min |
| Schakelen aan netingang L1, L2, L3 (inschakelingen) 11-90 kW | maximaal 1 keer/min |
| Omgeving volgens EN 60664-1 | overspanningscategorie III/verontreinigingsgraad 2 |

De eenheid is geschikt voor gebruik in een circuit dat maximaal 100.000 A_{rms} symmetrisch en 240/500/600/690 V kan leveren.

8

8.3 Uitgangsvermogen van de motor en motorgegevens

Uitgangsvermogen van de motor (U, V, W)

| | |
|--------------------------------|--------------------------------|
| Uitgangsspanning | 0-100% van de voedingsspanning |
| Uitgangsfrequentie (1,1-90 kW) | 0-590 ¹⁾ Hz |
| Schakelen aan de uitgang | Onbeperkt |
| Aan- en uitlooptijden | 1-3600 s |

1) Vanaf softwareversie 3.92 is de uitgangsfrequentie van de frequentieomvormer begrensd op 590 Hz. Neem contact op met uw lokale Danfoss-partner voor meer informatie.

Koppelkarakteristiek

| | |
|--|--|
| Startkoppel (constant koppel) | maximaal 110% gedurende 60 s ¹⁾ |
| Startkoppel | maximaal 135% gedurende max. 0,5 s ¹⁾ |
| Overbelastingskoppel (constant koppel) | maximaal 110% gedurende 60 s ¹⁾ |
| Startkoppel (variabel koppel) | maximaal 110% gedurende 60 s ¹⁾ |
| Overbelastingskoppel (variabel koppel) | maximaal 110% gedurende 60 s |
| Stijgtijd van het koppel in VVC ⁺ (onafhankelijk van fsw) | 10 ms |

1) Het percentage heeft betrekking op het nominale koppel.

2) De responstijd van het koppel is afhankelijk van de toepassing en de belasting, maar gewoonlijk is de koppelstap van 0 naar de referentiewaarde 4-5 keer de koppelstijgtijd.

8.4 Omgevingscondities

Omgeving

| | |
|--|---|
| IP-klasse | IP 00/Chassis, IP 20 ¹⁾ /Chassis, IP 21 ²⁾ /Type 1, IP 54/Type 12, IP 55/Type 12, IP 66/Type 4X |
| Triltest | 1,0 g |
| Max. relatieve vochtigheid | 5-93% (IEC 721-3-3; klasse 3K3 (niet-condenserend) tijdens bedrijf) |
| Agressieve omgeving (IEC 60068-2-43) H ₂ S-test | klasse Kd |
| Omgevingstemperatuur ³⁾ | Max. 50 °C (gemiddelde over 24 uur max. 45 °C) |
| Minimale omgevingstemperatuur bij volledig bedrijf | 0 °C |
| Minimale omgevingstemperatuur bij gereduceerd bedrijf | -10 °C |
| Temperatuur tijdens opslag/transport | -25 tot +65/70 °C |
| Maximumhoogte boven zeeniveau zonder reductie | 1000 m |

Reductie wegens grote hoogte; zie Speciale omstandigheden in de Design Guide.

| | |
|------------------------|--|
| EMC-normen, emissie | EN 61800-3, EN 61000-6-3/4, EN 55011 EN 61800-3, EN 61000-6-1/2, |
| EMC-normen, immuniteit | EN 61000-4-2, EN 61000-4-3, EN 61000-4-4, EN 61000-4-5, EN 61000-4-6 |

Zie Speciale omstandigheden in de Design Guide

1) Alleen voor ≤ 3,7 kW (200-240 V), ≤ 7,5 kW (400-480 V)

2) Als behuizingset voor ≤ 3,7 kW (200-240 V), ≤ 7,5 kW (400-480 V)

3) Reductie wegens hoge omgevingstemperatuur; zie Speciale omstandigheden in de Design Guide

8

8.5 Kabelspecificaties

Kabellengte en -dwarsdoorsnede van stuurkabels¹⁾

| | |
|--|------------------------------|
| Max. lengte motorkabel, afgeschermd | 150 m |
| Max. lengte motorkabel, niet-afgeschermd | 300 m |
| Maximale kabeldoorsnede voor stuurklemmen, buigzame kabel/kabel met massieve kern zonder kabelmoffen | 1,5 mm ² /16 AWG |
| Maximale kabeldoorsnede voor stuurklemmen, buigzame kabel met kabelmoffen | 1 mm ² /18 AWG |
| Maximale kabeldoorsnede voor stuurklemmen, buigzame draad met kabelmoffen met kraag | 0,5 mm ² /20 AWG |
| Minimale kabeldoorsnede naar stuurklemmen | 0,25 mm ² /24 AWG |

1) Zie de tabellen met elektrische gegevens in hoofdstuk 8.1 Elektrische gegevens voor informatie over voedingskabels.

8.6 Sturingang/uitgang en stuurgegevens

Digitale ingangen

| | |
|---|---|
| Programmeerbare digitale ingangen | 4 (6) ¹⁾ |
| Klemnummer | 18, 19, 27 ¹⁾ , 29 ¹⁾ , 32, 33, |
| Logica | PNP of NPN |
| Spanningsniveau | 0-24 V DC |
| Spanningsniveau, logische '0' PNP | < 5 V DC |
| Spanningsniveau, logische '1' PNP | > 10 V DC |
| Spanningsniveau, logische '0' NPN ²⁾ | > 19 V DC |
| Spanningsniveau, logische '1' NPN ²⁾ | < 14 V DC |
| Maximale spanning op ingang | 28 V DC |
| Pulsfrequentiebereik | 0-110 kHz |
| Min. pulsbreedte (werkcyclus) | 4,5 ms |
| Ingangsweerstand, R _i | ongeveer 4 kΩ |

Veilige uitschakeling van het koppel, klem 37^{3,4)} (klem 37 is vaste PNP-logica)

| | |
|-----------------------------------|-----------|
| Spanningsniveau | 0-24 V DC |
| Spanningsniveau, logische '0' PNP | < 4 V DC |
| Spanningsniveau, logische '1' PNP | > 20 V DC |
| Maximale spanning op ingang | 28 V DC |
| Typische ingangsstroom bij 24 V | 50 mA rms |
| Typische ingangsstroom bij 20 V | 60 mA rms |
| Ingangscapaciteit | 400 nF |

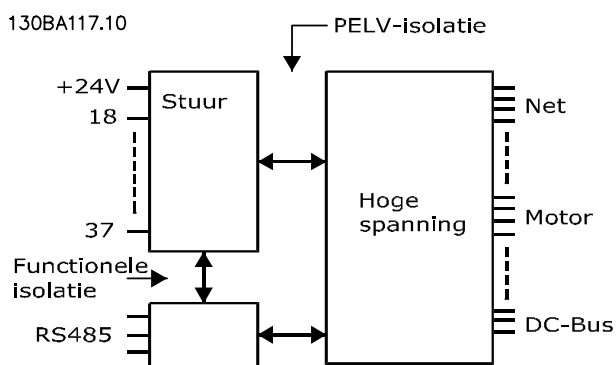
Alle digitale ingangen zijn galvanisch gescheiden van de voedingsspanning (PELV) en andere klemmen met hoge spanning.

- 1) Klem 27 en 29 kunnen ook worden geprogrammeerd als uitgang.
- 2) Met uitzondering van de ingang voor de STO-functie, klem 37.
- 3) Zie hoofdstuk 4.8 Stuurkabels voor meer informatie over klem 37 en veilige uitschakeling van het koppel (STO).
- 4) Bij gebruik van een contactor met een interne DC-spoel in combinatie met de STO-functie is het belangrijk om te zorgen voor een retourpad voor de stroom vanaf de spoel bij het uitschakelen. Dit kan worden gedaan door gebruik te maken van een vrijloopdiode (of eventueel een 30 of 50 V MOV voor een snellere responstijd) over de spoel. Er zijn contactors te koop met een dergelijke diode.

Analoge ingangen

| | |
|-------------------------------------|---|
| Aantal analoge ingangen | 2 |
| Klemlnummer | 53, 54 |
| Modi | Spanning of stroom |
| Modusselectie | Schakelaar S201 en schakelaar S202 |
| Spanning | Schakelaar S201/schakelaar S202 = UIT (U) |
| Spanningsniveau | -10 tot +10 V (schaalbaar) |
| Ingangsweerstand, R _i | ongeveer 10 kΩ |
| Max. spanning | ± 20 V |
| Stroommodus | Schakelaar S201/schakelaar S202 = AAN (I) |
| Stroomniveau | 0/4-20 mA (schaalbaar) |
| Ingangsweerstand, R _i | ongeveer 200 Ω |
| Max. stroom | 30 mA |
| Resolutie voor analoge ingangen | 10 bit (+ teken) |
| Nauwkeurigheid van analoge ingangen | Max. fout 0,5% van volledige schaal |
| Bandbreedte | 20 Hz/100 Hz |

De analoge ingangen zijn galvanisch gescheiden van de voedingsspanning (PELV) en andere klemmen met hoge spanning.



Afbeelding 8.1 Galvanische scheiding (PELV)

Puls

| | |
|---|---|
| Programmeerbare puls | 2/1 |
| Klemnummer puls | 29 ¹⁾ , 33 ²⁾ /33 ³⁾ |
| Max. frequentie op klem 29, 33 | 110 kHz (push-pull) |
| Max. frequentie op klem 29, 33 | 5 kHz (open collector) |
| Min. frequentie op klem 29, 33 | 4 Hz |
| Spanningsniveau | zie hoofdstuk 8.6.1 Digitale ingangen |
| Maximale spanning op ingang | 28 V DC |
| Ingangsweerstand, R _i | ongeveer 4 kΩ |
| Nauwkeurigheid van pulsingang (0,1-1 kHz) | Max. fout: 0,1% van volledige schaal |
| Nauwkeurigheid van encoderingang (1-11 kHz) | Max. fout: 0,05% van volledige schaal |

De puls- en encoderingangen (klem 29, 32, 33) zijn galvanisch gescheiden van de voedingspanning (PELV) en andere klemmen met hoge spanning.

1) Alleen FC 302

2) Pulsingangen zijn 29 en 33

Analoge uitgang

| | |
|--|--------------------------------------|
| Aantal programmeerbare analoge uitgangen | 1 |
| Klemnummer | 42 |
| Stroombereik bij analoge uitgang | 0/4-20 mA |
| Max. belasting GND – analoge uitgang | 500 Ω |
| Nauwkeurigheid bij analoge uitgang | Max. fout: 0,5% van volledige schaal |
| Resolutie op analoge uitgang | 12 bit |

De analoge ingang is galvanisch gescheiden van de netspanning (PELV) en andere hoogspanningsklemmen.

Stuurkaart, RS-485 seriële communicatie

| | |
|---------------|--------------------------------------|
| Klemnummer | 68 (P,TX+, RX+), 69 (N,TX-, RX-) |
| Klemnummer 61 | Gemeenschappelijk voor klem 68 en 69 |

Het RS-485 seriële-communicatiecircuit is functioneel gescheiden van andere centrale circuits en galvanisch gescheiden van de netspanning (PELV).

Digitale uitgang

| | |
|---|--------------------------------------|
| Programmeerbare digitale/pulsuitgangen | 2 |
| Klemnummer | 27, 29 ¹⁾ |
| Spanningsniveau bij digitale/frequentie-uitgang | 0-24 V |
| Max. uitgangsstroom (sink of source) | 40 mA |
| Max. belasting bij frequentie-uitgang | 1 kΩ |
| Max. capacatieve belasting bij frequentie-uitgang | 10 nF |
| Min. uitgangsfrequentie bij frequentie-uitgang | 0 Hz |
| Max. uitgangsfrequentie bij frequentie-uitgang | 32 kHz |
| Nauwkeurigheid van frequentie-uitgang | Max. fout: 0,1% van volledige schaal |
| Resolutie van frequentie-uitgangen | 12 bit |

1) Klem 27 en 29 kunnen ook worden geprogrammeerd als ingang.

De digitale uitgang is galvanisch gescheiden van de voedingspanning (PELV) en andere klemmen met hoge spanning.

Stuurkaart, 24 V DC-uitgang

| | |
|------------------|---------------|
| Klemnummer | 12, 13 |
| Uitgangsspanning | 24 V +1, -3 V |
| Max. belasting | 200 mA |

De 24 V DC-voeding is galvanisch gescheiden van de netspanning (PELV), maar heeft dezelfde potentiaal als de analoge en digitale in- en uitgangen.

| | |
|--|--|
| Relaisuitgangen | |
| Programmeerbare relaisuitgangen | 2 |
| Relais 01 klemnummer | 1-3 (verbreek), 1-2 (maak) |
| Max. klembelasting (AC-1) ¹⁾ op 1-3 (NC), 1-2 (NO) (resistieve belasting) | 240 V AC, 2 A |
| Max. klembelasting (AC-15) ¹⁾ (inductieve belasting bij $\cos \varphi 0,4$) | 240 V AC, 0,2 A |
| Max. klembelasting (DC-1) ¹⁾ op 1-2 (NO), 1-3 (NC) (resistieve belasting) | 60 V DC, 1 A |
| Max. klembelasting (DC-13) ¹⁾ (inductieve belasting) | 24 V DC, 0,1 A |
| Relay 02 (alleen FC 302) klemnummer | 4-6 (verbreek), 4-5 (maak) |
| Max. klembelasting (AC-1) ¹⁾ op 4-5 (NO) (resistieve belasting) ^{2,3)} overspanningscategorie II | 400 V AC, 2 A |
| Max. klembelasting (AC-15) ¹⁾ op 4-5 (NO) (inductieve belasting bij $\cos \varphi 0,4$) | 240 V AC, 0,2 A |
| Max. klembelasting (DC-1) ¹⁾ op 4-5 (NO) (resistieve belasting) | 80 V DC, 2 A |
| Max. klembelasting (DC-13) ¹⁾ op 4-5 (NO) (inductieve belasting) | 24 V DC, 0,1 A |
| Max. klembelasting (AC-1) ¹⁾ op 4-6 (NC) (resistieve belasting) | 240 V AC, 2 A |
| Max. klembelasting (AC-15) ¹⁾ op 4-6 (NC) (inductieve belasting bij $\cos \varphi 0,4$) | 240 V AC, 0,2 A |
| Max. klembelasting (DC-1) ¹⁾ op 4-6 (NC) (resistieve belasting) | 50 V DC, 2 A |
| Max. klembelasting (DC-13) ¹⁾ op 4-6 (NC) (inductieve belasting) | 24 V DC, 0,1 A |
| Min. klembelasting op 1-3 (NC), 1-2 (NO), 4-6 (NC), 4-5 (NO) | 24 V DC 10 mA, 24 V AC 20 mA |
| Omgeving volgens EN 60664-1 | overspanningscategorie III/verontreinigingsgraad 2 |

1) IEC 60947 deel 4 en 5

De relaiscontacten zijn galvanisch gescheiden van de rest van het circuit door middel van versterkte isolatie (PELV).

2) Overspanningscategorie II

3) UL-toepassingen 300 V AC 2 A

Stuurkaart, 10 V DC-uitgang

| | |
|------------------|--------------------|
| Klemnummer | 50 |
| Uitgangsspanning | 10,5 V \pm 0,5 V |
| Max. belasting | 15 mA |

De 10 V DC-voeding is galvanisch gescheiden van de netspanning (PELV) en andere klemmen met hoge spanning.

Stuurkarakteristieken

| | |
|--|---------------------------------|
| Resolutie van uitgangsfrequentie bij 0-590 Hz | $\pm 0,003$ Hz |
| Herhalingsnauwkeurigheid van <i>Preciastart/stop</i> (klem 18, 19) | $\leq \pm 0,1$ ms |
| Systeemresponstijd (klem 18, 19, 27, 29, 32, 33) | ≤ 2 ms |
| Bereik snelheidsregeling (zonder terugkoppeling) | 1:100 van synchroon toerental |
| Bereik snelheidsregeling (met terugkoppeling) | 1:1000 van synchrone snelheid |
| Nauwkeurigheid van toerental (zonder terugkoppeling) | 30-4000 tpm: fout ± 8 tpm |
| Nauwkeurigheid van toerental (met terugkoppeling), afhankelijk van de resolutie van de terugkoppelingsbron | 0-6000 tpm: fout $\pm 0,15$ tpm |

Alle stuurkarakteristieken zijn gebaseerd op een 4-polige asynchrone motor.

Stuurkaartprestaties

| | |
|--------------|------|
| Scaninterval | 1 ms |
|--------------|------|

Stuurkaart, seriële communicatie via USB

| | |
|---------------|-------------------------------|
| USB-standaard | 1.1 (volle snelheid) |
| USB-stekker | USB type B 'apparaat'-stekker |

Aansluiting op de pc vindt plaats via een standaard USB-host/apparaatkabel.

De USB-aansluiting is galvanisch gescheiden van de voedingsspanning (PELV) en andere klemmen met hoge spanning.

De USB-aardverbinding is niet galvanisch gescheiden van de veiligheidsaarde. Sluit alleen geïsoleerde laptops aan op de USB-connector van de frequentieomvormer.

8.7 Aanhaalmomenten voor aansluitingen

| Behuizing | Vermogen [kW] | | | | Aanhaalmoment [Nm] | | | | | |
|-----------|---------------|---------------|-----------|-----------|---------------------|---------------------|----------------|-----|-------|--------|
| | 200-240 V | 380-480/500 V | 525-600 V | 525-690 V | Net | Motor | DC-aansluiting | Rem | Aarde | Relais |
| A2 | 1.1-2.2 | 1.1-4.0 | | | 0,6 | 0,6 | 0,6 | 1,8 | 3 | 0,6 |
| A3 | 3.0-3.7 | 5.5-7.5 | 1.1-7.5 | 1.1-7.5 | 0,6 | 0,6 | 0,6 | 1,8 | 3 | 0,6 |
| A4 | 1.1-2.2 | 1.1-4.0 | | | 0,6 | 0,6 | 0,6 | 1,8 | 3 | 0,6 |
| A5 | 1.1-3.7 | 1.1-7.5 | 1.1-7.5 | | 0,6 | 0,6 | 0,6 | 1,8 | 3 | 0,6 |
| B1 | 5,5-11 | 11-18 | 11-18 | | 1,8 | 1,8 | 1,5 | 1,5 | 3 | 0,6 |
| B2 | 15 | 22-30 | 22-30 | 11-30 | 4,5 | 4,5 | 3,7 | 3,7 | 3 | 0,6 |
| B3 | 5,5-11 | 11-18 | 11-18 | | 1,8 | 1,8 | 1,8 | 1,8 | 3 | 0,6 |
| B4 | 15-18 | 22-37 | 22-37 | 11-37 | 4,5 | 4,5 | 4,5 | 4,5 | 3 | 0,6 |
| C1 | 18-30 | 37-55 | 37-55 | | 10 | 10 | 10 | 10 | 3 | 0,6 |
| C2 | 37-45 | 75-90 | 75-90 | 37-90 | 14/24 ¹⁾ | 14/24 ¹⁾ | 14 | 14 | 3 | 0,6 |
| C3 | 22-30 | 45-55 | 45-55 | 45-55 | 10 | 10 | 10 | 10 | 3 | 0,6 |
| C4 | 37-45 | 75-90 | 75-90 | | 14/24 ¹⁾ | 14/24 ¹⁾ | 14 | 14 | 3 | 0,6 |

Tabel 8.10 Aanhaken van klemmen

1) Voor andere kabelmaten x/y, waarbij $x \leq 95 \text{ mm}^2$ en $y \geq 95 \text{ mm}^2$.

8.8 Zekeringen en circuitbreakers

Gebruik de aanbevolen zekeringen en/of circuitbreakers aan de voedingszijde. Deze bieden bescherming wanneer er een component in de frequentieomvormer defect raakt (eerste storing).

LET OP

Het gebruik van zekeringen aan de voedingszijde is verplicht voor installaties die moeten voldoen aan IEC 60364 (CE) en NEC 2009 (UL).

Aanbevelingen

- Zekeringen van het type gG.
- Circuitbreakers van het type Moeller. Zorg er bij gebruik van andere typen circuitbreakers voor dat de energie die naar de frequentieomvormer gaat, gelijk is aan of lager dan de energie die wordt geleverd door de Moeller-typen.

Het gebruik van de aanbevolen zekeringen en circuitbreakers zorgt ervoor dat eventuele schade aan de frequentieomvormer beperkt blijft tot schade in de eenheid. Zie de toepassingsnotitie *Fuses and Circuit Breakers*, MN90T, voor meer informatie.

Onderstaande zekeringen zijn geschikt voor gebruik in een circuit dat $100.000 A_{rms}$ (symmetrisch) kan leveren, afhankelijk van de nominale spanning van de frequentieomvormer. Met de juiste zekeringen bedraagt de nominale kortsluitstroom (SCCR – Short Circuit Current Rating) van de frequentieomvormer $100.000 A_{rms}$.

8.8.1 CE-conformiteit

200-240 V

| Type behuizing | Vermogen [kW] | Aanbevolen zekeringgrootte | Aanbevolen max. zekeringgrootte | Aanbevolen circuit-breaker (Moeller) | Max. uitschakelniveau [A] |
|----------------|---------------|--|---------------------------------|--------------------------------------|---------------------------|
| A2 | 1.1-2.2 | gG-10 (1,1-1,5) gG-16 (2,2) | gG-25 | PKZM0-25 | 25 |
| A3 | 3.0-3.7 | gG-16 (3) gG-20 (3,7) | gG-32 | PKZM0-25 | 25 |
| B3 | 5,5-11 | gG-25 (5,5-7,5) gG-32 (11) | gG-63 | PKZM4-50 | 50 |
| B4 | 15-18 | gG-50 (15) gG-63 (18) | gG-125 | NZMB1-A100 | 100 |
| C3 | 22-30 | gG-80 (22) aR-125 (30) | gG-150 (22) aR-160 (30) | NZMB2-A200 | 150 |
| C4 | 37-45 | aR-160 (37) aR-200 (45) | aR-200 (37) aR-250 (45) | NZMB2-A250 | 250 |
| A4 | 1.1-2.2 | gG-10 (1,1-1,5) gG-16 (2,2) | gG-32 | PKZM0-25 | 25 |
| A5 | 0.25-3.7 | gG-10 (0,25-1,5) gG-16 (2,2-3) gG-20 (3,7) | gG-32 | PKZM0-25 | 25 |
| B1 | 5,5-11 | gG-25 (5,5) gG-32 (7,5-11) | gG-80 | PKZM4-63 | 63 |
| B2 | 15 | gG-50 | gG-100 | NZMB1-A100 | 100 |
| C1 | 18-30 | gG-63 (18,5) gG-80 (22) gG-100 (30) | gG-160 (18,5-22) aR-160 (30) | NZMB2-A200 | 160 |
| C2 | 37-45 | aR-160 (37) aR-200 (45) | aR-200 (37) aR-250 (45) | NZMB2-A250 | 250 |

Tabel 8.11 200-240 V, behuizingstype A, B en C

380-480 V

| Type behuizing | Vermogen [kW] | Aanbevolen zekeringgrootte | Aanbevolen max. zekeringgrootte | Aanbevolen circuit-breaker (Moeller) | Max. uitschakelniveau [A] |
|----------------|---------------|--|---------------------------------|--------------------------------------|---------------------------|
| A2 | 1.1-4.0 | gG-10 (1,1-3) gG-16 (4) | gG-25 | PKZM0-25 | 25 |
| A3 | 5.5-7.5 | gG-16 | gG-32 | PKZM0-25 | 25 |
| B3 | 11-18 | gG-40 | gG-63 | PKZM4-50 | 50 |
| B4 | 22-37 | gG-50 (22) gG-63 (30) gG-80 (37) | gG-125 | NZMB1-A100 | 100 |
| C3 | 45-55 | gG-100 (45) gG-160 (55) | gG-150 (45) gG-160 (55) | NZMB2-A200 | 150 |
| C4 | 75-90 | aR-200 (75) aR-250 (90) | aR-250 | NZMB2-A250 | 250 |
| A4 | 1,1-4 | gG-10 (1,1-3) gG-16 (4) | gG-32 | PKZM0-25 | 25 |
| A5 | 1.1-7.5 | gG-10 (1,1-3) gG-16 (4-7,5) | gG-32 | PKZM0-25 | 25 |
| B1 | 11-18,5 | gG-40 | gG-80 | PKZM4-63 | 63 |
| B2 | 22-30 | gG-50 (22) gG-63 (30) | gG-100 | NZMB1-A100 | 100 |
| C1 | 37-55 | gG-80 (37) gG-100 (45) gG-160 (55) | gG-160 | NZMB2-A200 | 160 |
| C2 | 75-90 | aR-200 (75) aR-250 (90) | aR-250 | NZMB2-A250 | 250 |

Tabel 8.12 380-480 V, behuizingstype A, B en C

525-600 V

| Type behuizing | Vermogen [kW] | Aanbevolen zekeringgrootte | Aanbevolen max. zekeringgrootte | Aanbevolen circuit-breaker (Moeller) | Max. uitschakelniveau [A] |
|----------------|---------------|--|---------------------------------|--------------------------------------|---------------------------|
| A3 | 5.5-7.5 | gG-10 (5,5) gG-16 (7,5) | gG-32 | PKZM0-25 | 25 |
| B3 | 11-18 | gG-25 (11) gG-32 (15-18) | gG-63 | PKZM4-50 | 50 |
| B4 | 22-37 | gG-40 (22) gG-50 (30) gG-63 (37) | gG-125 | NZMB1-A100 | 100 |
| C3 | 45-55 | gG-63 (45) gG-100 (55) | gG-150 | NZMB2-A200 | 150 |
| C4 | 75-90 | aR-160 (75) aR-200 (90) | aR-250 | NZMB2-A250 | 250 |
| A5 | 1.1-7.5 | gG-10 (1,1-5,5) gG-16 (7,5) | gG-32 | PKZM0-25 | 25 |
| B1 | 11-18 | gG-25 (11) gG-32 (15) gG-40 (18,5) | gG-80 | PKZM4-63 | 63 |
| B2 | 22-30 | gG-50 (22) gG-63 (30) | gG-100 | NZMB1-A100 | 100 |
| C1 | 37-55 | gG-63 (37) gG-100 (45) aR-160 (55) | gG-160 (37-45) aR-250 (55) | NZMB2-A200 | 160 |
| C2 | 75-90 | aR-200 (75-90) | aR-250 | NZMB2-A250 | 250 |

Tabel 8.13 525-600 V, behuizingstype A, B en C

525-690 V

| Type behuizing | Vermogen [kW] | Aanbevolen zekeringgrootte | Aanbevolen max. zekeringgrootte | Aanbevolen circuit-breaker (Moeller) | Max. uitschakelniveau [A] |
|----------------|---------------|----------------------------|---------------------------------|--------------------------------------|---------------------------|
| A3 | 1,1 | gG-6 | gG-25 | PKZM0-16 | 16 |
| | 1,5 | gG-6 | gG-25 | | |
| | 2,2 | gG-6 | gG-25 | | |
| | 3 | gG-10 | gG-25 | | |
| | 4 | gG-10 | gG-25 | | |
| | 5,5 | gG-16 | gG-25 | | |
| | 7,5 | gG-16 | gG-25 | | |
| B2/B4 | 11 | gG-25 (11) | gG-63 | - | - |
| | 15 | gG-32 (15) | | | |
| | 18 | gG-32 (18) | | | |
| | 22 | gG-40 (22) | | | |
| B4/C2 | 30 | gG-63 (30) | gG-80 (30) | | |
| C2/C3 | 37 | gG-63 (37) | gG-100 (37) | - | - |
| | 45 | gG-80 (45) | gG-125 (45) | | |
| C2 | 55 | gG-100 (55) | gG-160 (55-75) | - | - |
| | 75 | gG-125 (75) | | | |

Tabel 8.14 525-690 V, behuizingstype A, B en C

8.8.2 UL-conformiteit

3 x 200-240 V

| Vermogen [kW] | Aanbevolen max. zekering | | | | | |
|---------------|---------------------------------|-----------------|-----------------|------------------|------------------|------------------|
| | Bussmann Type RK1 ¹⁾ | Bussmann Type J | Bussmann Type T | Bussmann Type CC | Bussmann Type CC | Bussmann Type CC |
| 1,1 | KTN-R-10 | JKS-10 | JJN-10 | FNQ-R-10 | KTK-R-10 | LP-CC-10 |
| 1,5 | KTN-R-15 | JKS-15 | JJN-15 | FNQ-R-15 | KTK-R-15 | LP-CC-15 |
| 2,2 | KTN-R-20 | JKS-20 | JJN-20 | FNQ-R-20 | KTK-R-20 | LP-CC-20 |
| 3,0 | KTN-R-25 | JKS-25 | JJN-25 | FNQ-R-25 | KTK-R-25 | LP-CC-25 |
| 3,7 | KTN-R-30 | JKS-30 | JJN-30 | FNQ-R-30 | KTK-R-30 | LP-CC-30 |
| 5,5-7,5 | KTN-R-50 | JKS-50 | JJN-50 | - | - | - |
| 11 | KTN-R-60 | JKS-60 | JJN-60 | - | - | - |
| 15 | KTN-R-80 | JKS-80 | JJN-80 | - | - | - |
| 18,5-22 | KTN-R-125 | JKS-125 | JJN-125 | - | - | - |
| 30 | KTN-R-150 | JKS-150 | JJN-150 | - | - | - |
| 37 | KTN-R-200 | JKS-200 | JJN-200 | - | - | - |
| 45 | KTN-R-250 | JKS-250 | JJN-250 | - | - | - |

Tabel 8.15 3 x 200-240 V, behuizingstype A, B en C

| Vermogen [kW] | Aanbevolen max. zekering | | | | | | | |
|---------------|--------------------------|---------------------|------------------------|---------------------------------------|-----------------------------------|------------------|------------------------------------|------------------|
| | SIBA Type RK1 | Littelfuse Type RK1 | Ferraz Shawmut Type CC | Ferraz Shawmut Type RK1 ³⁾ | Bussmann Type JFHR2 ²⁾ | Littelfuse JFHR2 | Ferraz Shawmut JFHR2 ⁴⁾ | Ferraz Shawmut J |
| 1,1 | 5017906-010 | KLN-R-10 | ATM-R-10 | A2K-10-R | FWX-10 | - | - | HSJ-10 |
| 1,5 | 5017906-016 | KLN-R-15 | ATM-R-15 | A2K-15-R | FWX-15 | - | - | HSJ-15 |
| 2,2 | 5017906-020 | KLN-R-20 | ATM-R-20 | A2K-20-R | FWX-20 | - | - | HSJ-20 |
| 3,0 | 5017906-025 | KLN-R-25 | ATM-R-25 | A2K-25-R | FWX-25 | - | - | HSJ-25 |
| 3,7 | 5012406-032 | KLN-R-30 | ATM-R-30 | A2K-30-R | FWX-30 | - | - | HSJ-30 |
| 5,5-7,5 | 5014006-050 | KLN-R-50 | - | A2K-50-R | FWX-50 | - | - | HSJ-50 |
| 11 | 5014006-063 | KLN-R-60 | - | A2K-60-R | FWX-60 | - | - | HSJ-60 |
| 15 | 5014006-080 | KLN-R-80 | - | A2K-80-R | FWX-80 | - | - | HSJ-80 |
| 18,5-22 | 2028220-125 | KLN-R-125 | - | A2K-125-R | FWX-125 | - | - | HSJ-125 |
| 30 | 2028220-150 | KLN-R-150 | - | A2K-150-R | FWX-150 | L25S-150 | A25X-150 | HSJ-150 |
| 37 | 2028220-200 | KLN-R-200 | - | A2K-200-R | FWX-200 | L25S-200 | A25X-200 | HSJ-200 |
| 45 | 2028220-250 | KLN-R-250 | - | A2K-250-R | FWX-250 | L25S-250 | A25X-250 | HSJ-250 |

Tabel 8.16 3 x 200-240 V, behuizingstype A, B en C

- 1) Voor frequentieomvormers voor 240 V kunt u KTS-zekeringen van Bussmann gebruiken in plaats van KTN.
- 2) Voor frequentieomvormers voor 240 V kunt u FWH-zekeringen van Bussmann gebruiken in plaats van FWX.
- 3) Voor frequentieomvormers voor 240 V kunt u A6KR-zekeringen van Ferraz Shawmut gebruiken in plaats van A2KR.
- 4) Voor frequentieomvormers voor 240 V kunt u A50X-zekeringen van Ferraz Shawmut gebruiken in plaats van A25X.

8

3 x 380-480 V

| Vermogen [kW] | Aanbevolen max. zekering | | | | | |
|---------------|--------------------------|-----------------|-----------------|------------------|------------------|------------------|
| | Bussmann Type RK1 | Bussmann Type J | Bussmann Type T | Bussmann Type CC | Bussmann Type CC | Bussmann Type CC |
| 1,1 | KTS-R-6 | JKS-6 | JJS-6 | FNQ-R-6 | KTK-R-6 | LP-CC-6 |
| 1.5-2.2 | KTS-R-10 | JKS-10 | JJS-10 | FNQ-R-10 | KTK-R-10 | LP-CC-10 |
| 3 | KTS-R-15 | JKS-15 | JJS-15 | FNQ-R-15 | KTK-R-15 | LP-CC-15 |
| 4 | KTS-R-20 | JKS-20 | JJS-20 | FNQ-R-20 | KTK-R-20 | LP-CC-20 |
| 5,5 | KTS-R-25 | JKS-25 | JJS-25 | FNQ-R-25 | KTK-R-25 | LP-CC-25 |
| 7,5 | KTS-R-30 | JKS-30 | JJS-30 | FNQ-R-30 | KTK-R-30 | LP-CC-30 |
| 11-15 | KTS-R-40 | JKS-40 | JJS-40 | - | - | - |
| 18 | KTS-R-50 | JKS-50 | JJS-50 | - | - | - |
| 22 | KTS-R-60 | JKS-60 | JJS-60 | - | - | - |
| 30 | KTS-R-80 | JKS-80 | JJS-80 | - | - | - |
| 37 | KTS-R-100 | JKS-100 | JJS-100 | - | - | - |
| 45 | KTS-R-125 | JKS-125 | JJS-125 | - | - | - |
| 55 | KTS-R-150 | JKS-150 | JJS-150 | - | - | - |
| 75 | KTS-R-200 | JKS-200 | JJS-200 | - | - | - |
| 90 | KTS-R-250 | JKS-250 | JJS-250 | - | - | - |

Tabel 8.17 3 x 380-480 V, behuizingstype A, B en C

| Vermogen [kW] | Aanbevolen max. zekering | | | | | | | |
|------------------|--------------------------|------------------------|------------------------------|-------------------------------|-------------------|---------------------|--|---------------------|
| | SIBA Type RK1 | Littelfuse Type RK1 | Ferraz Shawmut Type CC | Ferraz Shawmut Type RK1 | Bussmann JFHR2 | Ferraz Shawmut J | Ferraz Shawmut JFHR2 ¹⁾ | Littelfuse JFHR2 |
| 1,1 | 5017906-006 | KLS-R-6 | ATM-R-6 | A6K-10-6 | FWH-6 | HSJ-6 | - | - |
| 1.5-2.2 | 5017906-010 | KLS-R-10 | ATM-R-10 | A6K-10-R | FWH-10 | HSJ-10 | - | - |
| 3 | 5017906-016 | KLS-R-15 | ATM-R-15 | A6K-15-R | FWH-15 | HSJ-15 | - | - |
| 4 | 5017906-020 | KLS-R-20 | ATM-R-20 | A6K-20-R | FWH-20 | HSJ-20 | - | - |
| 5,5 | 5017906-025 | KLS-R-25 | ATM-R-25 | A6K-25-R | FWH-25 | HSJ-25 | - | - |
| 7,5 | 5012406-032 | KLS-R-30 | ATM-R-30 | A6K-30-R | FWH-30 | HSJ-30 | - | - |
| 11-15 | 5014006-040 | KLS-R-40 | - | A6K-40-R | FWH-40 | HSJ-40 | - | - |
| 18 | 5014006-050 | KLS-R-50 | - | A6K-50-R | FWH-50 | HSJ-50 | - | - |
| 22 | 5014006-063 | KLS-R-60 | - | A6K-60-R | FWH-60 | HSJ-60 | - | - |
| 30 | 2028220-100 | KLS-R-80 | - | A6K-80-R | FWH-80 | HSJ-80 | - | - |
| 37 | 2028220-125 | KLS-R-100 | - | A6K-100-R | FWH-100 | HSJ-100 | - | - |
| 45 | 2028220-125 | KLS-R-125 | - | A6K-125-R | FWH-125 | HSJ-125 | - | - |
| 55 | 2028220-160 | KLS-R-150 | - | A6K-150-R | FWH-150 | HSJ-150 | - | - |
| 75 | 2028220-200 | KLS-R-200 | - | A6K-200-R | FWH-200 | HSJ-200 | A50-P-225 | L50-S-225 |
| 90 | 2028220-250 | KLS-R-250 | - | A6K-250-R | FWH-250 | HSJ-250 | A50-P-250 | L50-S-250 |

Tabel 8.18 3 x 380-480 V, behuizingstype A, B en C

1) U kunt A50QS-zekeringen van Ferraz Shawmut gebruiken in plaats van A50P.

3 x 525-600 V

| Vermogen [kW] | Aanbevolen max. zekering | | | | | | | | | |
|------------------|--------------------------|--------------------|--------------------|---------------------|---------------------|---------------------|------------------|------------------------|-------------------------------|------------------------|
| | Bussmann Type RK1 | Bussmann Type J | Bussmann Type T | Bussmann Type CC | Bussmann Type CC | Bussmann Type CC | SIBA Type RK1 | Littelfuse Type RK1 | Ferraz Shawmut Type RK1 | Ferraz Shawmut J |
| 1,1 | KTS-R-5 | JKS-5 | JJS-6 | FNQ-R-5 | KTK-R-5 | LP-CC-5 | 5017906-005 | KLS-R-005 | A6K-5-R | HSJ-6 |
| 1.5-2.2 | KTS-R-10 | JKS-10 | JJS-10 | FNQ-R-10 | KTK-R-10 | LP-CC-10 | 5017906-010 | KLS-R-010 | A6K-10-R | HSJ-10 |
| 3 | KTS-R-15 | JKS-15 | JJS-15 | FNQ-R-15 | KTK-R-15 | LP-CC-15 | 5017906-016 | KLS-R-015 | A6K-15-R | HSJ-15 |
| 4 | KTS-R-20 | JKS-20 | JJS-20 | FNQ-R-20 | KTK-R-20 | LP-CC-20 | 5017906-020 | KLS-R-020 | A6K-20-R | HSJ-20 |
| 5,5 | KTS-R-25 | JKS-25 | JJS-25 | FNQ-R-25 | KTK-R-25 | LP-CC-25 | 5017906-025 | KLS-R-025 | A6K-25-R | HSJ-25 |
| 7,5 | KTS-R-30 | JKS-30 | JJS-30 | FNQ-R-30 | KTK-R-30 | LP-CC-30 | 5017906-030 | KLS-R-030 | A6K-30-R | HSJ-30 |
| 11-15 | KTS-R-35 | JKS-35 | JJS-35 | - | - | - | 5014006-040 | KLS-R-035 | A6K-35-R | HSJ-35 |
| 18 | KTS-R-45 | JKS-45 | JJS-45 | - | - | - | 5014006-050 | KLS-R-045 | A6K-45-R | HSJ-45 |
| 22 | KTS-R-50 | JKS-50 | JJS-50 | - | - | - | 5014006-050 | KLS-R-050 | A6K-50-R | HSJ-50 |
| 30 | KTS-R-60 | JKS-60 | JJS-60 | - | - | - | 5014006-063 | KLS-R-060 | A6K-60-R | HSJ-60 |
| 37 | KTS-R-80 | JKS-80 | JJS-80 | - | - | - | 5014006-080 | KLS-R-075 | A6K-80-R | HSJ-80 |
| 45 | KTS-R-100 | JKS-100 | JJS-100 | - | - | - | 5014006-100 | KLS-R-100 | A6K-100-R | HSJ-100 |
| 55 | KTS-R-125 | JKS-125 | JJS-125 | - | - | - | 2028220-125 | KLS-125 | A6K-125-R | HSJ-125 |
| 75 | KTS-R-150 | JKS-150 | JJS-150 | - | - | - | 2028220-150 | KLS-150 | A6K-150-R | HSJ-150 |
| 90 | KTS-R-175 | JKS-175 | JJS-175 | - | - | - | 2028220-200 | KLS-175 | A6K-175-R | HSJ-175 |

Tabel 8.19 3 x 525-600 V, behuizingstype A, B en C

3 x 525-690 V

| Vermogen [kW] | Aanbevolen max. zekering | | | | | |
|------------------|--------------------------|--------------------|--------------------|---------------------|---------------------|---------------------|
| | Bussmann Type RK1 | Bussmann Type J | Bussmann Type T | Bussmann Type CC | Bussmann Type CC | Bussmann Type CC |
| 1,1 | KTS-R-5 | JKS-5 | JJS-6 | FNQ-R-5 | KTK-R-5 | LP-CC-5 |
| 1.5-2.2 | KTS-R-10 | JKS-10 | JJS-10 | FNQ-R-10 | KTK-R-10 | LP-CC-10 |
| 3 | KTS-R15 | JKS-15 | JJS-15 | FNQ-R-15 | KTK-R-15 | LP-CC-15 |
| 4 | KTS-R20 | JKS-20 | JJS-20 | FNQ-R-20 | KTK-R-20 | LP-CC-20 |
| 5,5 | KTS-R-25 | JKS-25 | JJS-25 | FNQ-R-25 | KTK-R-25 | LP-CC-25 |
| 7,5 | KTS-R-30 | JKS-30 | JJS-30 | FNQ-R-30 | KTK-R-30 | LP-CC-30 |
| 11-15 | KTS-R-35 | JKS-35 | JJS-35 | - | - | - |
| 18 | KTS-R-45 | JKS-45 | JJS-45 | - | - | - |
| 22 | KTS-R-50 | JKS-50 | JJS-50 | - | - | - |
| 30 | KTS-R-60 | JKS-60 | JJS-60 | - | - | - |
| 37 | KTS-R-80 | JKS-80 | JJS-80 | - | - | - |
| 45 | KTS-R-100 | JKS-100 | JJS-100 | - | - | - |
| 55 | KTS-R-125 | JKS-125 | JJS-125 | - | - | - |
| 75 | KTS-R-150 | JKS-150 | JJS-150 | - | - | - |
| 90 | KTS-R-175 | JKS-175 | JJS-175 | - | - | - |

Tabel 8.20 3 x 525-690 V, behuizingstype A, B en C

8

| Vermogen [kW] | Aanbevolen max. zekering | | | | | | | |
|------------------|---------------------------|--------------------------------|-----------------------------|-----------------------------|-----------------------------|----------------------------------|--|-------------------------------------|
| | Max. voorzeker- ing | Bussmann E52273 RK1/JDDZ | Bussmann E4273 J/JDDZ | Bussmann E4273 T/JDDZ | SIBA E180276 RK1/JDDZ | LittelFuse E81895 RK1/JDDZ | Ferraz Shawmut E163267/E2137 RK1/JDDZ | Ferraz Shawmut E2137 J/HSJ |
| 11-15 | 30 A | KTS-R-30 | JKS-30 | JKJS-30 | 5017906-030 | KLS-R-030 | A6K-30-R | HST-30 |
| 18,5 | 45 A | KTS-R-45 | JKS-45 | JJS-45 | 5014006-050 | KLS-R-045 | A6K-45-R | HST-45 |
| 30 | 60 A | KTS-R-60 | JKS-60 | JJS-60 | 5014006-063 | KLS-R-060 | A6K-60-R | HST-60 |
| 37 | 80 A | KTS-R-80 | JKS-80 | JJS-80 | 5014006-080 | KLS-R-075 | A6K-80-R | HST-80 |
| 45 | 90 A | KTS-R-90 | JKS-90 | JJS-90 | 5014006-100 | KLS-R-090 | A6K-90-R | HST-90 |
| 55 | 100 A | KTS-R-100 | JKS-100 | JJS-100 | 5014006-100 | KLS-R-100 | A6K-100-R | HST-100 |
| 75 | 125 A | KTS-R-125 | JKS-125 | JJS-125 | 2028220-125 | KLS-150 | A6K-125-R | HST-125 |
| 90 | 150 A | KTS-R-150 | JKS-150 | JJS-150 | 2028220-150 | KLS-175 | A6K-150-R | HST-150 |

Tabel 8.21 3 x 525-690 V, behuizingstype B en C

8.9 Vermogensklasse, gewicht en afmetingen

| Type behuizing | A2 | A3 | A4 | A5 | B1 | B2 | B3 | B4 | C1 | C2 | C3 | C4 |
|---|-------------------|-------------------|---------------|---------------|--------------------------|--------------------------|------------|------------|--------------------------|--------------------------|------------|------------|
| Nominaal vermogen [kW] | 200-240V | 1.1-2.2 | 1.1-2.2 | 1.1-3.7 | 5,5-11 | 15 | 5,5-11 | 15-18 | 18-30 | 37-45 | 22-30 | 37-45 |
| | 380-480/500V | 1.1-4.0 | 1.1-4.0 | 1.1-7.5 | 11-18 | 22-30 | 11-18 | 22-37 | 37-55 | 75-90 | 45-55 | 75-90 |
| | 525-600V | | 1.1-7.5 | 1.1-7.5 | 11-18 | 22-30 | 11-18 | 22-37 | 37-55 | 75-90 | 45-55 | 75-90 |
| IP | | 1.1-7.5 | | | | 11-30 | | 11-37 | | 37-90 | 45-55 | |
| NEMA | 20 Chassis Type 1 | 20 Chassis Type 1 | 55/66 Type 12 | 55/66 Type 12 | 21/55/66 Type 1/ Type 12 | 21/55/66 Type 1/ Type 12 | 20 Chassis | 20 Chassis | 21/55/66 Type 1/ Type 12 | 21/55/66 Type 1/ Type 12 | 20 Chassis | 20 Chassis |
| Hoogte [mm] | | | | | | | | | | | | |
| Hoogte van achterwand | A 268 | 375 | 390 | 420 | 480 | 650 | 399 | 520 | 680 | 770 | 550 | 660 |
| Hoogte met ontkoppelingssplaat voor veldbuskabels | A 374 | 374 | - | - | - | - | 420 | 595 | | | 630 | 800 |
| Afstand tussen bevestigingsgaten | a 257 | 350 | 401 | 402 | 454 | 624 | 380 | 495 | 648 | 739 | 521 | 631 |
| Breedte [mm] | | | | | | | | | | | | |
| Breedte van achterwand | B 90 | 130 | 200 | 242 | 242 | 242 | 165 | 230 | 308 | 370 | 308 | 370 |
| Breedte van achterwand met één C-optie | B 130 | 170 | 242 | 242 | 242 | 242 | 205 | 230 | 308 | 370 | 308 | 370 |
| Breedte van achterwand met twee C-opties | B 150 | 190 | 242 | 242 | 242 | 242 | 225 | 230 | 308 | 370 | 308 | 370 |
| Afstand tussen bevestigingsgaten | b 70 | 110 | 171 | 215 | 210 | 210 | 140 | 200 | 272 | 334 | 270 | 330 |
| Diepte [mm] | | | | | | | | | | | | |
| Diepte zonder optie A/B | C 205 | 207 | 175 | 200 | 260 | 260 | 249 | 242 | 310 | 335 | 333 | 333 |
| Met optie A/B | C 220 | 222 | 175 | 200 | 260 | 260 | 262 | 242 | 310 | 335 | 333 | 333 |
| Schroefgaten [mm] | | | | | | | | | | | | |
| | c 8,0 | 8,0 | 8,25 | 8,25 | 12 | 12 | 8 | | 12,5 | 12,5 | | |
| | d ø11 | ø11 | ø12 | ø12 | ø19 | ø19 | 12 | | ø19 | ø19 | | |
| | e ø5,5 | ø5,5 | ø6,5 | ø6,5 | ø9 | ø9 | 6,8 | 8,5 | ø9 | ø9 | 8,5 | 8,5 |
| | f 9 | 9 | 6 | 9 | 9 | 9 | 7,9 | 15 | 9,8 | 9,8 | 17 | 17 |
| Maximumgewicht [kg] | 4,9 | 5,3 | 6,6 | 7,0 | 23 | 27 | 12 | 23,5 | 45 | 65 | 35 | 50 |

| Type behuizing | A2 | A3 | A4 | A5 | B1 | B2 | B3 | B4 | C1 | C2 | C3 | C4 |
|---|---------|---------|---------|---------|--------|-------|--------|-------|-------|-------|-------|-------|
| Nominaal | 1.1-2.2 | 3.0-3.7 | 1.1-2.2 | 1.1-3.7 | 5,5-11 | 15 | 5,5-11 | 15-18 | 18-30 | 37-45 | 22-30 | 37-45 |
| vermogen | 1.1-4.0 | 5.5-7.5 | 1.1-4.0 | 1.1-7.5 | 11-18 | 22-30 | 11-18 | 22-37 | 37-55 | 75-90 | 45-55 | 75-90 |
| [kW] | | 1.1-7.5 | | 1.1-7.5 | 11-18 | 22-30 | 11-18 | 22-37 | 37-55 | 75-90 | 45-55 | 75-90 |
| 525-600V | | | | | | | | | | | | |
| 525-690V | | 1.1-7.5 | | | | 11-30 | | 11-37 | | 37-90 | 45-55 | |
| Aanhaalmoment frontpaneel [Nm] | | | | | | | | | | | | |
| Kunststof afdekking (lage IP-klasse) | Klik | Klik | - | - | Klik | Klik | Klik | Klik | Klik | Klik | 2,0 | 2,0 |
| Metalen afdekking (IP 55/66) | - | - | 1,5 | 1,5 | 2,2 | 2,2 | - | - | 2,2 | 2,2 | 2,0 | 2,0 |

Tabel 8.22 Vermogensklasse, gewicht en afmetingen

9 Bijlage

9.1 Symbolen, afkortingen en conventies

| | |
|---------------|--|
| AC | Wisselstroom |
| AEO | Automatische Energie Optimalisatie |
| AWG | American Wire Gauge (Amerikaanse kabeldiktemaat) |
| AMA | Automatische aanpassing motorgegevens |
| °C | Graden Celsius |
| DC | Gelijkstroom |
| EMC | Elektromagnetische compatibiliteit |
| ETR | Elektronisch thermisch relais |
| FC | Frequentieomvormer |
| LCP | Lokaal bedieningspaneel |
| MCT | Motion Control Tool |
| IP | IP-bescherming |
| $I_{M,N}$ | Nominale motorstroom |
| $f_{M,N}$ | Nominale motorfrequentie |
| $P_{M,N}$ | Nominaal motorvermogen |
| $U_{M,N}$ | Nominale motorspanning |
| PM-motor | Permanentmagneetmotor |
| PELV | Protective Extra Low Voltage |
| PCB | Printed Circuit Board – printplaat |
| PWM | Pulsbreedtegemoduleerd |
| I_{LIM} | Stroomgrens |
| I_{INV} | Nominale uitgangsstroom van de omvormer |
| tpm | Toeren per minuut |
| Regen | Regeneratieve klemmen |
| n_s | Synchroonmotortoerental |
| T_{LIM} | Koppelbegrenzing |
| $I_{VLT,MAX}$ | De maximale uitgangsstroom |
| $I_{VLT,N}$ | De nominale uitgangsstroom die door de frequentieomvormer wordt geleverd |

Tabel 9.1 Symbolen en afkortingen

Conventies

Genummerde lijsten geven procedures aan.

Lijsten met opsommingstekens geven andere informatie en beschrijvingen van afbeeldingen aan.

Cursieve tekst geeft een van de volgende zaken aan:

- kruisverwijzing
- koppeling
- parameternaam

9.2 Opbouw parametermenu

| 0-0* | Bediening/display | 1-06 | Richting rechtsom | 2-0* | Remmen | 4-5* | Aanp. waarsch. | 5-8* | I/O Options |
|------|----------------------------------|------|--|------|---------------------------------|------|-----------------------------------|------|--------------------------------------|
| 0-0* | Basisinstellingen | 1-1* | Motorselectie | 2-0* | DC-rem | 4-50 | Waarschuwing stroom laag | 5-80 | AHF Cap Reconnect Delay |
| 0-01 | Taal | 1-10 | Motorconstructie | 2-00 | DC-houd/voorverv.stroom | 4-51 | Waarschuwing stroom hoog | 5-9* | Via busbesturing |
| 0-02 | Eenh. motoroerental | 1-11 | VVC+ PM | 2-01 | DC-remstroom | 4-52 | Waarschuwing snelheid laag | 5-90 | Digitale & relaisbesturing bus |
| 0-03 | Regionale instellingen | 1-14 | Damping Gain | 2-02 | DC-remtijd | 4-53 | Waarschuwing snelheid hoog | 5-93 | Pulsuitgang 27 busbesturing |
| 0-04 | Bedieningsstatus bij insch. | 1-15 | Low Speed Filter Time Const. | 2-03 | Inschakelsnelh. DC-rem [tpm] | 4-54 | Waarsch: referentie laag | 5-94 | Pulsuitgang 27 time-outinstelling |
| 0-05 | Eenh lok modus | 1-16 | High Speed Filter Time Const. | 2-04 | Inschakelsnelh. DC-rem [Hz] | 4-55 | Waarsch: referentie hoog | 5-95 | Pulsuitgang 29 busbesturing |
| 0-1* | Setupafhandeling | 1-17 | Voltage filter time const. | 2-06 | Parking Current | 4-56 | Waarsch: terugk. laag | 5-96 | Pulsuitgang 29 time-outinstelling |
| 0-10 | Actieve setup | 1-2* | Motordata | 2-07 | Parking Time | 4-57 | Waarsch: terugk. hoog | 5-97 | Pulsuitgang X30/6 busbest. |
| 0-11 | Setup wijzigen | 1-20 | Motorverm. [kW] | 2-1* | Remmergie-functie | 4-58 | Motorfasefunctie ontbreekt | 5-98 | Pulsuitgang X30/6 time-outinst. |
| 0-12 | Setup gekoppeld aan | 1-21 | Motorverm. [PK] | 2-10 | Remfunctie | 4-6* | Snelh.-bypass | 6-6* | Analog In/UIT |
| 0-13 | Uitlez.: Gekopp. setups | 1-22 | Motorspanning | 2-11 | Remweerstand (ohm) | 4-60 | Bypass-snelh. vanaf [RPM] | 6-0* | Anal. I/O-modus |
| 0-14 | LCP-display | 1-23 | Motorfrequentie | 2-12 | Begrenzing remvermogen (kW) | 4-61 | Bypass-snelh. vanaf [Hz] | 6-00 | Live zero time-out-tijd |
| 0-20 | Displayregel 1.1 klein | 1-24 | Motorstroom | 2-13 | Bewaking remvermogen | 4-62 | Bypass-snelh. naar [RPM] | 6-01 | Live zero time-out-functie |
| 0-21 | Displayregel 1.2 klein | 1-25 | Nom. motorsnelheid | 2-15 | Remtest | 4-63 | Bypass-snelh. tot [Hz] | 6-02 | Live zero time-outfunctie brandmodus |
| 0-22 | Displayregel 1.3 klein | 1-26 | Cont. nomr. motorkoppelp | 2-16 | AC-rem max. stroom | 4-64 | Semi-auto bypass setup | 6-1* | Anal. ingang 53 |
| 0-23 | Displayregel 2 groot | 1-28 | Controle draair. motor | 2-17 | Overspanningsreg. | 5-6* | Digitale In/UIT | 6-10 | Klem 53 lage spanning |
| 0-24 | Displayregel 3 groot | 1-29 | Autom. aanpassing motorgeg. (AMA) | 3-0* | Ref./Ramp. | 5-0* | Dig. I/O-modus | 6-11 | Klem 53 hoge spanning |
| 0-25 | Persoonlijk menu | 1-3* | Geav. Motordata | 3-00 | Ref. begrenz. | 5-00 | Dig. I/O-modus | 6-12 | Klem 53 lage stroom |
| 0-3* | Std uitlezing LCP | 1-30 | Statorweerstand (Rs) | 3-02 | Minimumreferentie | 5-01 | Klem 27 modus | 6-13 | Klem 53 hoge stroom |
| 0-30 | Eenheid voor uitlezing gebr. | 1-31 | Rotorweerstand (Rr) | 3-03 | Max. referentie | 5-02 | Klem 29 modus | 6-14 | Klem 53 lage ref./terugkopp. waarde |
| 0-31 | Min. waarde uitlezing klant | 1-35 | Hoofdractantie (Xh) | 3-04 | Referentiefunctie | 5-1* | Digitale ingangen | 6-15 | Klem 53 hoge ref./terugkopp. waarde |
| 0-32 | Max. waarde uitlezing klant | 1-36 | Ijzerverliesweerstand (Rfe) | 3-10 | Referenties | 5-10 | Klem 18 digitale ingang | 6-16 | Klem 53 filter tijdconstante |
| 0-37 | Displaytekst 1 | 1-37 | Inductantie d-as (Ld) | 3-10 | Ingestelde ref. | 5-11 | Klem 19 digitale ingang | 6-17 | Klem 53 live zero |
| 0-38 | Displaytekst 2 | 1-39 | Motorpolen | 3-11 | Jog-snelh. [Hz] | 5-12 | Klem 27 digitale ingang | 6-20 | Anal. ingang 54 |
| 0-39 | Displaytekst 3 | 1-40 | Tegen-EMK bij 1000 TPM | 3-13 | Referentieplaats | 5-13 | Klem 29 digitale ingang | 6-21 | Klem 54 hoge spanning |
| 0-4* | LCP-toetsenbord | 1-46 | Position Direction Gain | 3-14 | Ingestelde relatieve ref. | 5-14 | Klem 32 digitale ingang | 6-22 | Klem 54 lage stroom |
| 0-40 | [Hand-on]-toets op LCP | 1-50 | Bel. onafh. inst. | 3-15 | Referentiebron 1 | 5-15 | Klem X30/2 digitale ingang | 6-23 | Klem 54 hoge stroom |
| 0-41 | [Off]-toets op LCP | 1-51 | Motor magnetisering bij nulnelheid | 3-16 | Referentiebron 2 | 5-16 | Klem X30/3 digitale ingang | 6-24 | Klem 53 lage ref./terugkopp. waarde |
| 0-42 | [Auto on]-toets op LCP | 1-52 | Min. snelh. norm. magnetisering [TPM] | 3-17 | Referentiebron 3 | 5-17 | Klem X30/4 digitale ingang | 6-25 | Klem 54 hoge ref./terugkopp. waarde |
| 0-43 | [Reset]-toets op LCP | 1-58 | Min. snelh. norm. magnetisering [Hz] | 3-19 | Jog-snelh. [TPM] | 5-18 | Klem 37 Veilige stop | 6-26 | Klem 54 filter tijdconstante |
| 0-44 | [Off/Reset]-toets LCP | 1-59 | Stroom testpulsen vlieg.start | 3-4* | Ramp 1 | 5-19 | Digitale uitgangen | 6-27 | Klem 54 live zero |
| 0-45 | [Drive Bypass]-toets LCP | 1-60 | Stroom testpulsen vlieg.start | 3-41 | Ramp 1 aanlooptijd | 5-3* | Klem 27 dig. uitgang | 6-30 | Anal. ingang X30/11 |
| 0-50 | Kopieren/Opsl. | 1-6* | Bel. afhank. inst. | 3-42 | Ramp 1 uitlooptijd | 5-30 | Klem 29 dig. uitgang | 6-31 | Klem X30/11 hoge spanning |
| 0-51 | Kopie setup | 1-61 | Belast. comp. bij lage snelheid | 3-5* | Ramp 2 | 5-31 | Klem X30/6 dig. uitgang (MCB 101) | 6-34 | Klem X30/11 lage ref./terugk. waarde |
| 0-6* | Wachtw. | 1-62 | Belastingcompensatie | 3-52 | Ramp 2 uitlooptijd | 5-32 | Relais | 6-35 | Klem X30/11 hoge ref./terugk. waarde |
| 0-60 | Wachtw. hoofdmenu | 1-63 | Slipcompensatie tijdconstante | 3-8* | Andere Ramps | 5-40 | Funcierelais | 6-37 | Klem X30/11 live zero |
| 0-61 | Toegang hoofdmenu zonder wachtw. | 1-64 | Resonantiedemping | 3-80 | Jog ramp-tijd | 5-41 | Aan-vertr., relais | 6-40 | Anal. ingang X30/12 |
| 0-66 | Wachtw persoonlijk menu | 1-65 | Resonantiedemping tijdconstante | 3-81 | Snelle stop ramp-tijd | 5-42 | Uit-vertr., relais | 6-41 | Klem X30/12 lage spanning |
| 0-67 | Wachtwoord bus | 1-66 | Min. stroom bij lage snelh. | 3-82 | Aanlooptijd bij start | 5-50 | Pulsuitgang | 6-44 | Klem X30/12 hoge spanning |
| 0-7* | Klokinstellingen | 1-7* | Startaanpassingen | 3-9* | Dig. pot.meter | 5-51 | Klem 29 lage freq. | 6-45 | Klem X30/12 lage ref./terugk. waarde |
| 0-70 | Datum en tijd | 1-70 | PM Start Mode | 3-90 | Stapgrootte | 5-52 | Klem 29 hoge freq. | 6-46 | Klem X30/12 hoge ref./terugk. waarde |
| 0-71 | Datumindeling | 1-71 | Startvertraging | 3-91 | Ramp-tijd | 5-53 | Klem 29 hoge ref./terugk. waarde | 6-47 | Klem X30/12 filtertijdconstante |
| 0-72 | Tijdsindeling | 1-72 | Startfunctie | 3-92 | Spann.herstel | 5-54 | Pulsfilter tijdconstante nr. 29 | 6-5* | Anal. uitgang 42 |
| 0-74 | DST/zomertijd | 1-73 | Vlieg. start | 3-93 | Max. begrenzing | 5-55 | Klem 33 hoge freq. | 6-50 | Klem 42 uitgang |
| 0-76 | DST/zomertijd start | 1-77 | Max startsnelh compressor [tpm] | 3-94 | Min. begrenzing | 5-56 | Klem 33 lage ref./terugk. waarde | 6-51 | Klem 42 uitgang min. schaal |
| 0-77 | DST/zomertijd einde | 1-78 | Max startsnelh compressor [Hz] | 3-95 | Aan/uitloopvertr. | 5-57 | Klem 33 hoge ref./terugk. waarde | 6-52 | Klem 42 uitgang busbesturing |
| 0-79 | Klokfout | 1-79 | Max starttijd compressor tot uitsch | 4-1* | Begr./waarsch. | 5-58 | Pulsfilter tijdconstante nr. 33 | 6-54 | Klem 42 uitgang time-outinstelling |
| 0-81 | Werkdagen | 1-80 | Funcie bij stop | 4-10 | Draairichting motor | 5-59 | Max. freq. pulsuutgang 27 | 6-6* | Anal. uitgang X30/8 |
| 0-82 | Andere werkdagen | 1-81 | Min. snelh. functie bij stop [RPM] | 4-11 | Motorsnelh. lage begr. [RPM] | 5-60 | Max. freq. pulsuutgang 29 | 6-60 | Klem X30/8 uitgang |
| 0-83 | Andere niet-werkdagen | 1-82 | Min. snelh. voor functie bij stop [Hz] | 4-12 | Motorsnelh. hoge begr. [Hz] | 5-61 | Max. freq. pulsuutgang 29 | 6-62 | Klem X30/8 min. schaling |
| 0-89 | Uitlezing datum en tijd | 1-86 | Uitsch lg snelh [tpm] | 4-13 | Motorsnelh. hoge begr. [RPM] | 5-62 | Max. freq. pulsuutgang 29 | 6-63 | Klem X30/8 max. schaling |
| 1-0* | Belasting & motor | 1-87 | Uitsch lg snelh [Hz] | 4-14 | Motorsnelh. hoge begr. [Hz] | 5-63 | Max. freq. pulsuutgang 29 | | |
| 1-00 | Alig. instellingen | 1-90 | Motortemperatuur | 4-16 | Koppelbegrenzing motormodus | 5-65 | Max. freq. pulsuutgang 29 | | |
| 1-00 | Configuratiemodus | 1-91 | Therm. motorbeveiliging | 4-17 | Koppelbegrenzing generatormodus | 5-66 | Max. freq. pulsuutgang 29 | | |
| 1-03 | Koppelkarakteristiek | 1-93 | Ext. motor-ventilator | 4-18 | Stroombegr. | 5-68 | Max. freq. pulsuutgang X30/6 | | |
| | | | Thermistorbron | 4-19 | Max. uitgangsfreq. | | | | |

| | | | | | | | | | |
|--------------|---------------------------------------|---------------|--------------------------------|---------------|--------------------------------|---------------|---------------------------------------|---------------|------------------------------------|
| 6-64 | Klem X30/8 uitgang time-outinstelling | 9-16 | PCD-leesconfig. | 11-00 | Neuron ID | 12-98 | Interfacetellers | 14-60 | Functie bij overtemperatuur |
| 8-8* | Comm. en opties | 9-18 | Node-adres | 11-1* | LON-functies | 12-99 | Mediatellers | 14-61 | Functie bij invertroverbel. |
| 8-0* | Alg. instellingen | 9-22 | Telegramkeuze | 11-10 | OmV.profiel | 13-3* | Smart Logic | 14-62 | Geinv. reductiestroom bij overbel. |
| 8-01 | Stuurwaaarderbon | 9-23 | Signalparameters | 11-15 | LON-waarsch.wrd | 13-0* | SLC-instellingen | 14-9* | Foutniveau |
| 8-02 | Stuurwaaarderbon | 9-27 | Param. wijzigen | 11-17 | XIF-revisie | 13-00 | SL-controllermodus | 14-9* | Foutniveau |
| 8-03 | Time-out-tijd stuurwoord | 9-28 | Procesregeling | 11-18 | LonWorks-revisie | 13-01 | Gebeurt. starten | 15-5** | Ges. omvormer |
| 8-04 | Time-out-functie stuurwoord | 9-44 | Teller foutmeldingen | 11-2* | LON par. toegang | 13-02 | Gebeurt. stoppen | 15-0* | Bedrijfsgegevens |
| 8-05 | Einde-time-out-functie | 9-45 | Foutcode | 11-21 | Datawaarden opsl. | 13-03 | SLC resetten | 15-00 | Bedrijfsuren |
| 8-06 | Stuurwoordtime-out reset | 9-47 | Foutnummer | 12-2** | Ethernet | 13-1* | Comparatoren | 15-01 | Aantal draaiuren |
| 8-07 | Diagnose-trigger | 9-52 | Teller foutstaties | 12-0* | IP-instell | 13-10 | Comparator-operand | 15-02 | KWh-teller |
| 8-08 | Uitgezigde filteren | 9-53 | Profibus waarsch.- wrd | 12-00 | Toewijzing IP-adres | 13-11 | Comparator-operand | 15-03 | Inschakelingen |
| 8-09 | Comm. tekenset | 9-63 | Huid. baudsnelh. | 12-01 | IP-adres | 13-12 | Comparatorwaarde | 15-04 | x Overtemp. |
| 8-1* | Stuurwoordinst. | 9-64 | Toestelidentificatie | 12-02 | Subnetmasker | 13-2* | Timers | 15-05 | x Overspann. |
| 8-10 | Stuurwaaarderbon | 9-65 | Profielnummer | 12-03 | Std gateway | 13-20 | Timer SL-controller | 15-06 | kWh-teller reset |
| 8-13 | Instelbaar statuswoord STW | 9-67 | Stuurwoord 1 | 12-04 | DHCP-server | 13-4* | Log. regels | 15-07 | Draaiurenteller reset |
| 8-3* | FC-poortinst. | 9-68 | Statuswoord 1 | 12-05 | Lease eindigt | 13-40 | Log. regels | 15-08 | Aantal starts |
| 8-30 | Protocol | 9-71 | Datawaarden Profibus opslaan | 12-06 | Naamservers | 13-41 | Logische regel Boolean 1 | 15-1* | Instellingen datalog |
| 8-31 | Adres | 9-72 | ProfibusOmvReset | 12-07 | Domeinnaam | 13-42 | Logische regel Boolean 2 | 15-10 | Logbron |
| 8-32 | Baudsnelheid | 9-75 | DO Identification | 12-08 | Hostnaam | 13-43 | Logische regel Boolean 3 | 15-11 | Loginterval |
| 8-33 | Par./stopbits | 9-80 | Instgestelde par. (1) | 12-09 | Fysiek adres | 13-44 | Logische regel Boolean 3 | 15-12 | Triggerebeurt. |
| 8-34 | Geschatte cyclustijd | 9-81 | Instgestelde par. (2) | 12-1* | Ethernetverbindingsspar | 13-5* | Standen | 15-13 | Logmodus |
| 8-35 | Min. responsvertr. | 9-82 | Instgestelde par. (3) | 12-10 | Verb.status | 13-51 | SL Controller Event | 15-14 | Steekproeven voor trigger |
| 8-36 | Max. responsvertr. | 9-83 | Instgestelde par. (4) | 12-11 | Verb.tijd | 13-52 | SL-controlleractie | 15-2* | Hist. log |
| 8-37 | Max. tss.-tekenvertr. | 9-84 | Instgestelde par. (5) | 12-12 | Auto-onderhand. | 14-2** | Speciale functies | 15-20 | Hist. log: event |
| 8-4* | FC MC-protocolinst. | 9-90 | Gewijzigde par. (1) | 12-13 | Verb.snelh | 14-0* | Inverterschakeling | 15-21 | Hist. log: waarde |
| 8-40 | Telegramselectie | 9-91 | Gewijzigde par. (2) | 12-14 | Duplex-verb. | 14-00 | Schakelpatroon | 15-22 | Hist. log: tijd |
| 8-42 | PCD-schrijffconfig. | 9-92 | Gewijzigde par. (3) | 12-2* | Procesdata | 14-01 | Schakelfrequentie | 15-23 | Hist. log: datum en tijd |
| 8-43 | PCD-leesconfig. | 9-93 | Gewijzigde par. (4) | 12-20 | Controlerobject | 14-03 | Overmodulatie | 15-3* | Alarmlog |
| 8-5* | Digitaal/Bus | 9-94 | Gewijzigde par. (5) | 12-21 | Procesdata config. schrijven | 14-04 | PWM Random | 15-30 | Alarmlog: foutcode |
| 8-50 | Vrijlooppselectie | 9-99 | Profibus revisieteller | 12-22 | Procesdata config. lezen | 14-1* | Netsp. Aan/Uit | 15-31 | Alarmlog: waarde |
| 8-52 | DC-remsselectie | 10-2** | CAN-valdibus | 12-27 | Primary Master | 14-10 | Netstoring | 15-32 | Alarmlog: tijd |
| 8-53 | Startselectie | 10-00 | CAN-protocol | 12-28 | Datawaarden opsl. | 14-11 | Netspanning bij netfout | 15-33 | Alarmlog: datum & tijd |
| 8-54 | Opkeersselectie | 10-01 | Gesel. baudsnelh. | 12-29 | Altijd opslaan | 14-2* | Resetfuncties | 15-4* | ID omvormer |
| 8-55 | Setupsselectie | 10-02 | MAC ID | 12-30 | Waarschuwingsspar. | 14-20 | Resetmodus | 15-40 | FC-type |
| 8-56 | Select. instgestelde ref. | 10-05 | Uitlez. zend-foutenteller | 12-31 | Netreferentie | 14-21 | Tijd tot autom. herstart | 15-41 | Vermogenssectie |
| 8-7* | BACnet | 10-06 | Uitlez. ontvangst-foutenteller | 12-32 | Netcontrol | 14-22 | Bedrijfsmodus | 15-42 | Spanning |
| 8-70 | BACnet Device Voorbid | 10-07 | Uitlez. bus-uit-teller | 12-33 | CIP-revisie | 14-23 | Instelling typecode | 15-43 | Softwareversie |
| 8-72 | MS/TP Max Masters | 10-1* | DeviceNet | 12-34 | CIP-productcode | 14-25 | Uitsch.vertr. bij Koppelbegr. | 15-44 | Bestelde Typecode |
| 8-73 | MS/TP Max Info Frames | 10-10 | Procesdata typeselectie | 12-35 | EDS-parameter | 14-26 | Uitschakelvertraging bij invertorfout | 15-45 | Huidige typecodereeks |
| 8-74 | "Startup I am" | 10-11 | Procesdata config. schrijven | 12-37 | COS-blokk.timer | 14-28 | Productie-instell. | 15-46 | Bestelnr. freq.-omvormer |
| 8-75 | Initialisatie wachtw. | 10-12 | Procesdata config. lezen | 12-38 | COS-filter | 14-29 | Servicecode | 15-47 | Bestelnr. voedingskaart |
| 8-8* | FC-poortdiagnostiek | 10-13 | Waarschuwingsspar. | 12-4* | Modbus TCP | 14-3* | Stroombegr. reg. | 15-48 | LCP ID-nr. |
| 8-80 | Bus Berichtenteller | 10-14 | Netreferentie | 12-40 | Status Parameter | 14-30 | Stroombegr.reg., proport. versterk. | 15-49 | SW-id stuurkaart |
| 8-81 | Bus Foutenteller | 10-15 | Netcontrol | 12-41 | Slave Message Count | 14-31 | Stroombegr. reg., integratietijd | 15-50 | SW-id voedingskaart |
| 8-82 | Slaveberichten ontv. | 10-2* | COS-filters | 12-42 | Slave Exception Message Count | 14-32 | Stroombegr.reg., filtertijd | 15-51 | Serienr. freq.-omvormer |
| 8-83 | Slavefounteller | 10-20 | COS-filter 1 | 12-8* | Andere Ethemetdiensten | 14-4* | Energieoptimalis. | 15-53 | Serienr. voedingskaart |
| 8-84 | Slaveberichten verz. | 10-21 | COS-filter 2 | 12-80 | FTP-server | 14-40 | VT-niveau | 15-55 | URL lever. |
| 8-85 | Slavetime-outfouten | 10-22 | COS-filter 3 | 12-81 | HTTP-server | 14-41 | Min. magnetisering AEO | 15-56 | Leverancier |
| 8-89 | Diagnostiekstelling | 10-23 | COS-filter 4 | 12-82 | SMTP-service | 14-42 | Min. AEO-frequentie | 15-6* | Optie-ident. |
| 8-9* | Bus-jog | 10-3* | Toegang parameters | 12-89 | Transparent kanaalaansluitpunt | 14-5* | Omgeving | 15-60 | Optie gemonteerd |
| 8-90 | Snelheid bus-jog 1 | 10-30 | Array-index | 12-90 | Kabeldiagnostiek | 14-50 | RF-filter | 15-61 | SW-versie optie |
| 8-91 | Snelheid bus-jog 2 | 10-31 | Datawaarden opsl. | 12-91 | Auto Cross Over | 14-51 | DC-linkcompensatie | 15-62 | Bestelnummer optie |
| 8-94 | Bus Terugk. 1 | 10-32 | Revisie DeviceNet | 12-92 | IGMP-snooping | 14-52 | Ventilatorreg. | 15-63 | Serienummer optie |
| 8-95 | Bus Terugk. 2 | 10-33 | Altijd opslaan | 12-93 | Foute kabellengte | 14-53 | Ventilatorbew. | 15-70 | Optie slot A |
| 8-96 | Bus Terugk. 3 | 10-34 | Productcode DeviceNet | 12-94 | Broadcaststorbemveillanceing | 14-55 | Uitgangsfilt. | 15-71 | SW-versie optie slot A |
| 9-0** | Profibus | 10-39 | DeviceNet F parameters | 12-95 | Broadcaststormfilter | 14-59 | Huidig aantal inverters | 15-72 | Optie slot B |
| 9-07 | Act. waarde | 11-1** | LonWorks | 12-96 | Port Config | 14-6* | Autoreductie | 15-73 | SW-versie optie slot B |
| 9-15 | PCD-schrijffconfig. | 11-0* | LonWorks ID | | | | | 15-74 | Optie in sleuf C0 |



| | | | | |
|----------------------------------|--|-------------------------------------|--|--------------------------------------|
| 15-75 SW-versie optie sleuf C0 | 16-63 Klem 54 schakelinstel. | 20-06 Bron terugk. 3 | 21-19 Uitgebr verm 1 [%] | 22-37 Hoge snelh. [Hz] |
| 15-76 Optie in sleuf C1 | 16-64 Anal. ingang 54 | 20-07 Conversie terugk. 3 | 21-20* Uitgebr. CL 1 PID | 22-38 Verm. hoge snelh. [kW] |
| 15-77 SW-versie optie sleuf C1 | 16-65 Anal. uitgang 42 [mA] | 20-08 Eenh. bron terugk. 3 | 21-20 Uitgebr normaal/omgekrd 1 | 22-39 Verm. hoge snelh. [pk] |
| 15-8* Operating Data II | 16-66 Dig. uitgang [bin] | 20-12 Referentie/terugkeenhed | 21-21 Uitgebr prop. verst 1 | 22-4* Slaapstand |
| 15-80 Fan Running Hours | 16-67 Pulsingang #29 [Hz] | 20-13 Minimumreferentie/terugk. | 21-22 Uitgebr diff.tijd 1 | 22-40 Min. draaitijd |
| 15-81 Preset Fan Running Hours | 16-68 Pulsingang #33 [Hz] | 20-14 Max. referentie/terugk. | 21-23 Uitgebr diff.tijd 1 | 22-41 Min. slaaptijd |
| 15-9* Parameterinfo | 16-69 Pulsuitg. nr. 27 [Hz] | 20-20 Terugkoppelfunctie | 21-24* Uitgebr dif. verstillimiet 1 | 22-42 Reactiv.snelh [tpm] |
| 15-92 Ingest. parameters | 16-70 Pulsuitg. nr. 29 [Hz] | 20-21 Setpoint 1 | 21-30 Uitgebr ref/terugkeenh 2 | 22-43 Reactiv.snelh [Hz] |
| 15-93 Gewijzigde param. | 16-71 Relaisuitgang [bin] | 20-22 Setpoint 2 | 21-31 Uitgebr min.referentie 2 | 22-44 Reactiv.ref/terugk. verschil |
| 15-98 ID omvormer | 16-72 Teller A | 20-23 Setpoint 3 | 21-32 Uitgebr max.referentie 2 | 22-45 Boost instelpt |
| 15-99 Parameter metadata | 16-73 Teller B | 20-3* Terugk. geav. conv. | 21-33 Uitgebr referentiebron 2 | 22-46 Max. boosttijd |
| 16** Data-uitlezingen | 16-75 Anal. ingang X30/11 | 20-30 Koelmedium | 21-34 Uitgebr referentiebron 2 | 22-5* Einde curve |
| 16-0* Alg. status | 16-76 Anal. ingang X30/12 | 20-31 Klantspec. koelmedium A1 | 21-35 Uitgebr instelpt 2 | 22-50 Einde-curvefunctie |
| 16-00 Stuurwoord | 16-77 Anal. uitgang X30/8 [mA] | 20-32 Klantspec. koelmedium A2 | 21-37 Uitgebr ref 2 [Eenh] | 22-51 Einde-curvevertr. |
| 16-01 Referentie [Eenh.] | 16-8* Veldbus & FC-poort | 20-33 Klantspec. koelmedium A3 | 21-38 Uitgebr verm 2 [%] | 22-6* Detectie band defect |
| 16-02 Referentie % | 16-80 Veldbus CTW 1 | 20-34 Opp. leid. 1 [m2] | 21-39 Uitgebr verm 2 [%] | 22-60 Functie Defecte band |
| 16-03 Referentie % | 16-82 Veldbus REF 1 | 20-35 Opp. leid. 1 [m2] | 21-40* Uitgebr. CL 2 PID | 22-61 Koppel Defecte band |
| 16-05 Vrnste huid. waarde [%] | 16-84 Comm. optie STW | 20-36 Opp. leid. 2 [m2] | 21-40 Uitgebr normaal/omgekrd 2 | 22-62 Vertr. Defecte band |
| 16-09 Standaard uitlez. | 16-85 FC-poort CTW 1 | 20-38 Dichthfactor lucht [%] | 21-41 Uitgebr prop. verst 2 | 22-7* Beveilig. korte cyclus |
| 16-1* Motorstatus | 16-86 FC-poort REF 1 | 20-6* Sensorrij | 21-42 Uitgebr integr.tijd 2 | 22-75 Beveilig. korte cyclus |
| 16-10 Verm. [kW] | 16-90 Alarmwoord | 20-60 Eenh. sensorless | 21-43 Uitgebr diff.tijd 2 | 22-76 Startinterval |
| 16-11 Verm. [pk] | 16-92 Waarsch.-wrd | 20-69 Sensorless informatie | 21-44 Uitgebr diff.tijd 2 | 22-77 Min. draaitijd |
| 16-12 Motorspanning | 16-93 Waarsch.woord 2 | 20-70 Type met terugk. | 21-5* Uitgebr. CL 3 ref/rk | 22-78 Min. draaitijdonderdr. |
| 16-13 Frequentie | 16-94 Uitgebr. statusw. | 20-71 PID-prestaties | 21-50 Uitgebr ref/terugkeenh 3 | 22-79 Waarde min. draaitijdonderdr. |
| 16-14 Motorstroom | 16-95 Uitgebr. statusw. 2 | 20-72 PID uitgangswijz. | 21-51 Uitgebr min.referentie 3 | 22-8* Flow Compensation |
| 16-15 Frequentie [%] | 16-96 Onderhoudswoord | 20-73 Min. terugk.niveau | 21-52 Uitgebr max.referentie 3 | 22-81 Kwadr-lineaire curvebenadering |
| 16-16 Koppel [Nm] | 18** Info & uitlez. | 20-74 Max. terugk.niveau | 21-53 Uitgebr referentiebron 3 | 22-82 Werkpuntberekening |
| 16-17 Snelh. [RPM] | 18-0* Onderhoudslog | 20-79 PID autotuning | 21-54 Uitgebr terugk.bron 3 | 22-83 Snelh. bij gn flow [tpm] |
| 16-18 Motor therm. | 18-01 Onderhoudslog: item | 20-8* PID-basisinstel. | 21-55 Uitgebr instelpt 3 | 22-84 Snelh. bij gn flow [Hz] |
| 16-20 Motorhoek | 18-02 Onderhoudslog: tijd | 20-81 PID normaal/inv regeling | 21-57 Uitgebr ref 3 [Eenh] | 22-85 Snelh. bij ontwerpnt [tpm] |
| 16-22 Koppel [%] | 18-03 Onderhoudslog: datum en tijd | 20-82 PID startsnelheid [tpm] | 21-58 Uitgebr terugk. 3 [Eenh] | 22-86 Snelh. bij ontwerpnt [Hz] |
| 16-26 Verm. gefitred [kW] | 18-1* Brandmoduslog | 20-84 Bandbreedte op referentie | 21-60* Uitgebr. CL 3 PID | 22-87 Druk bij geen-flowsnelheid |
| 16-27 Verm. gefitred [pk] | 18-10 Brandmoduslog: event | 20-9* PID-regelaar | 21-61 Uitgebr prop. verst 3 | 22-88 Druk bij nom. snelheid |
| 16-30 Status omvormer | 18-11 Brandmoduslog: tijd | 20-91 PID-integratiebegrenzing | 21-62 Uitgebr diff.tijd 3 | 22-89 Flow bij ontwerpnt |
| 16-30 DC-aansluitp. | 18-12 Brandmoduslog: datum en tijd | 20-92 PID-prop. versterking | 21-63 Uitgebr diff.tijd 3 | 22-90 Flow bij nom snelh. |
| 16-32 Remenergie/s | 18-3* In- & uitgangen | 20-94 PID integratietijd | 21-64* Toep. functies | 23-0* Tijdgeb. acties |
| 16-33 Remenergie/2 min. | 18-30 Anal. ingang X42/1 | 20-96 PID differentiatietijd | 22-00 Ext. vergrendel.vertr. | 23-00 AAN-tijd |
| 16-34 Temp. koellich. | 18-31 Anal. ingang X42/3 | 21-0* Uitgebr. CL autotuning | 22-01 Verm.filtertijd | 23-01 AAN-actie |
| 16-35 Inverter therm. | 18-32 Anal. ingang X42/5 | 21-00 Type met terugk. | 22-0* Diversen | 23-02 UIT-tijd |
| 16-36 Inv. max. stroom | 18-33 Anal. Uit X42/7 [V] | 21-01 PID-prestaties | 22-20 Laag verm. autosekup | 23-03 UIT-actie |
| 16-37 Inv. max. stroom | 18-34 Anal. Uit X42/9 [V] | 21-02 PID uitgangswijz. | 22-21 Detectie laag verm. | 23-04 Uitvoering |
| 16-38 SL-controllerstatus | 18-35 Anal. Uit X42/11 [V] | 21-03 Min. terugk.niveau | 22-22 Detectie lage snelh. | 23-0* Inst. tijdgeb. acties |
| 16-39 Temp. stuurkaart | 18-36 Anal. ingang X48/2 [mA] | 21-04 Max. terugk.niveau | 22-23 Functie geen flow | 23-08 Modus tijdgeb. acties |
| 16-40 Logbuffer vol | 18-37 Temp. ing. X48/4 | 21-09 PID autotuning | 22-24 Vertr. geen flow | 23-09 Reactivering tijdgeb. acties |
| 16-41 Logbuffer vol | 18-38 Temp. ing. X48/7 | 21-1* Uitgebr. CL 1 ref/rk | 22-26 Drogepompfunctie | 23-1* Onderhoud |
| 16-43 Status tijdgeb. acties | 18-39 Temp. ing. X48/10 | 21-10 Uitgebr ref/terugkeenh 1 | 22-27 Drogepompvertr. | 23-10 Onderhoudspunt |
| 16-49 Stroomfoutbron | 18-5* Ref. & terugk. | 21-11 Uitgebr min.referentie 1 | 22-3* Verm.aanp. geen flow | 23-11 Onderhoudsactie |
| 16-5* Ref. & terugk. | 18-50 Uitlezing sensorless [eenh] | 21-12 Uitgebr max.referentie 1 | 22-30 Verm. geen flow | 23-12 Onderhoud tijdsbasis |
| 16-50 Externe referentie | 20** Omvormer met terugkoppeling | 21-13 Uitgebr referentiebron 1 | 22-31 Verm.correctiefactor | 23-13 Onderhoud tijdsinterval |
| 16-52 Terugk. [Eenh] | 20-00 Bron terugk. 1 | 21-14 Uitgebr terugk.bron 1 | 22-32 Lage snelh. [tpm] | 23-14 Onderhoudsdatum en tijd |
| 16-53 Digi Pot referentie | 20-01 Conversie terugk. 1 | 21-15 Uitgebr terugk.bron 1 | 22-33 Lage snelh. [Hz] | 23-1* Onderhoudsreset |
| 16-54 Terugk. 1 [Eenh] | 20-02 Eenh. bron terugk. 1 | 21-17 Uitgebr instelpt 1 | 22-34 Verm. lage snelh. [kW] | 23-15 Reset onderhoudswoord |
| 16-55 Terugk. 2 [Eenh] | 20-03 Bron terugk. 2 | 21-18 Uitgebr terugk. 1 [Eenh] | 22-35 Verm. lage snelh. [pk] | 23-16 Onderhoudsrekest |
| 16-56 Terugk. 3 [Eenh] | 20-04 Conversie terugk. 2 | | 22-36 Hoge snelh. [tpm] | 23-5* Energieglog |
| 16-58 PID-uitgang [%] | 20-05 Eenh. bron terugk. 2 | | | 23-51 Start periode |
| 16-6* In- & uitgangen | | | | 23-53 Energieglog |
| 16-60 Dig. ingang | | | | |
| 16-61 Klem 53 schakelinstel. | | | | |
| 16-62 Anal. ingang 53 | | | | |

| | | | | | |
|--------------|---------------------------|--------------|-------------------------------------|--------------|-------------------------------------|
| 23-54 | Reset energielog | 25-30 | Destaging-functietijd | 26-41 | Klem X42/7 min. schaal |
| 23-6* | Trending | 25-4* | Staging-inst. | 26-42 | Klem X42/7 max. schaal |
| 23-60 | Trendvariabele | 25-40 | Uitloopvertr. | 26-43 | Klem X42/7 busbesturing |
| 23-61 | Continue bin data | 25-41 | Aanloopvertr. | 26-44 | Klem X42/7 time-outinstelling |
| 23-62 | Tijdgeb. bin data | 25-42 | Staging-drempel | 26-5* | Anal. uitgang X42/9 |
| 23-63 | Tijdgeb. periodestart | 25-43 | Destaging-drempel | 26-50 | Klem X42/9 uitgang |
| 23-64 | Tijdgeb. periodestop | 25-44 | Staging-snelh. [rpm] | 26-51 | Klem X42/9 min. schaal |
| 23-65 | Min. bin waarde | 25-45 | Staging-snelh. [Hz] | 26-52 | Klem X42/9 max. schaal |
| 23-66 | Reset continue bin data | 25-46 | Destaging-snelh. [rpm] | 26-53 | Klem X42/9 busbesturing |
| 23-67 | Reset tijdgeb. bin data | 25-47 | Destaging-snelh. [Hz] | 26-54 | Klem X42/9 time-outinstelling |
| 23-8* | Terugbeteller | 25-5* | Wisselinstellingen | 26-6* | Anal. uitgang X42/11 |
| 23-80 | Vern.referentiefactor | 25-50 | Wisseling hoofdpomp | 26-60 | Klem X42/11 uitgang |
| 23-81 | Energiekosten | 25-51 | Wisselgebeurt. | 26-61 | Klem X42/11 min. schaal |
| 23-82 | Investering | 25-52 | Tidsinterval wisseling | 26-62 | Klem X42/11 max. schaal |
| 23-83 | Energiebesparing | 25-53 | Timmerwaarde wisseling | 26-63 | Klem X42/11 busbesturing |
| 23-84 | Kostenbesparing | 25-54 | Voorgepr. wisselingstijd | 26-64 | Klem X42/11 time-outinstelling |
| 24-** | Toep. functies 2 | 25-55 | Wissel als bel. < 50% | 30-** | Speciale functies |
| 24-0* | Brandmodus | 25-56 | Staging-modus bij wissel | 30-2* | Adv. Start Adjust |
| 24-00 | Brandmodusfunctie | 25-58 | Draai volg. pompvertr. | 30-22 | Locked Rotor Detection |
| 24-01 | Brandmodusconfiguratie | 25-59 | Draai op netvertr. | 30-23 | Locked Rotor Detection Time [s] |
| 24-02 | Eenh. brandmodus | 25-8* | Status | 31-** | Bypass-optie |
| 24-03 | Fire Mode Min Reference | 25-80 | Cascadestatus | 31-00 | Bypassmodus |
| 24-04 | Fire Mode Max Reference | 25-81 | Pompstatus | 31-01 | Bypass-starttijdvertr. |
| 24-05 | Digitale ref. brandmodus | 25-82 | Hoofdpomp | 31-02 | Bypass-uitschak.vertr. |
| 24-06 | Referentiebron brandmodus | 25-83 | Relaisstatus | 31-03 | Inschak. testmodus |
| 24-07 | Bron terugk. brandmodus | 25-84 | Pomp AAN-tijd | 31-10 | Bypass statuswoord |
| 24-09 | Alarmafh. brandmodus | 25-85 | Relais AAN-tijd | 31-11 | Bypass draaluren |
| 24-1* | Omv.bypass | 25-86 | Reset relaisellers | 31-19 | Remote Bypass Activation |
| 24-10 | Omv.bypassfunctie | 25-9* | Service | 35-** | Sensoringangoptie |
| 24-11 | Bypassvertr.tijd | 25-90 | Pompvergrind. | 35-0* | Temp. ing.modus |
| 24-9* | Multimotorfunctie | 25-91 | Handm. wisselen | 35-00 | Klem X48/4 temp. eenh. |
| 24-90 | Motorfunctie ontbreekt | 26-** | Anal. I/O-optie | 35-01 | Klem X48/4 ing.type |
| 24-91 | Ontbr. motorcoëfficiënt 1 | 26-0* | Anal. I/O-modus | 35-02 | Klem X48/7 temp. eenh. |
| 24-92 | Ontbr. motorcoëfficiënt 2 | 26-00 | Modus klem X42/1 | 35-03 | Klem X48/7 ing.type |
| 24-93 | Ontbr. motorcoëfficiënt 3 | 26-01 | Modus klem X42/3 | 35-04 | Klem X48/10 temp. eenh. |
| 24-94 | Ontbr. motorcoëfficiënt 4 | 26-02 | Modus klem X42/5 | 35-05 | Klem X48/10 ing.type |
| 24-95 | Functie Rotor geblokk | 26-1* | Anal. ingang X42/1 | 35-06 | Alarmfunctie temperatuursensor |
| 24-96 | Blokk. rotorcoëfficiënt 1 | 26-10 | Klem X42/1 lage spanning | 35-1* | Temp. ingang X48/4 |
| 24-97 | Blokk. rotorcoëfficiënt 2 | 26-11 | Klem X42/1 hoge spanning | 35-14 | Klem X48/4 filtertijdconstante |
| 24-98 | Blokk. rotorcoëfficiënt 3 | 26-14 | Klem X42/1 lage ref./terugk. waarde | 35-15 | Klem X48/4 temp. bew. |
| 24-99 | Blokk. rotorcoëfficiënt 4 | 26-15 | Klem X42/1 hoge ref./terugk. waarde | 35-16 | Klem X48/4 lage temp. begr. |
| 25-** | Cascaderegelaar | 26-16 | Klem X42/1 filtertijdconstante | 35-17 | Klem X48/4 hoge temp. begr. |
| 25-0* | Systeeminst. | 26-17 | Klem X42/1 live zero | 35-2* | Temp. ingang X48/7 |
| 25-00 | Cascaderegelaar | 26-2* | Anal. ingang X42/3 | 35-24 | Klem X48/7 filtertijdconstante |
| 25-02 | Motorstart | 26-20 | Klem X42/3 lage spanning | 35-25 | Klem X48/7 temp. bew. |
| 25-04 | Pompwisseling | 26-21 | Klem X42/3 hoge spanning | 35-26 | Klem X48/7 lage temp. begr. |
| 25-05 | Vaste hoofdpomp | 26-24 | Klem X42/3 lage ref./terugk. waarde | 35-27 | Klem X48/7 hoge temp. begr. |
| 25-06 | Aantal pompen | 26-25 | Klem X42/3 hoge ref./terugk. waarde | 35-3* | Temp. ingang X48/10 |
| 25-2* | Bandbreedte-inst. | 26-26 | Klem X42/3 filtertijdconstante | 35-34 | Klem X48/10 filtertijdconstante |
| 25-20 | Staging-bandbreedte | 26-27 | Klem X42/3 live zero | 35-35 | Klem X48/10 temp. bew. |
| 25-21 | Onderdr. bandbr. | 26-3* | Anal. ingang X42/5 | 35-36 | Klem X48/10 hoge temp. begr. |
| 25-22 | Bandbreedte vaste snelh. | 26-30 | Klem X42/5 lage spanning | 35-4* | Anal. ingang X48/2 |
| 25-23 | SBW staging-vertr. | 26-31 | Klem X42/5 hoge spanning | 35-42 | Klem X48/2 lage stroom |
| 25-24 | SBW destaging-vertr. | 26-34 | Klem X42/5 lage ref./terugk. waarde | 35-43 | Klem X48/2 hoge stroom |
| 25-25 | OBW-tijd | 26-35 | Klem X42/5 hoge ref./terugk. waarde | 35-44 | Klem X48/2 lage ref./terugk. waarde |
| 25-26 | Destaging bij geen flow | 26-36 | Klem X42/5 filtertijdconstante | 35-45 | Klem X48/2 hoge ref./terugk. waarde |
| 25-27 | Staging-functie | 26-37 | Klem X42/5 live zero | 35-46 | Klem X48/2 filtertijdconstante |
| 25-28 | Staging-functietijd | 26-4* | Anal. uitgang X42/7 | 35-47 | Klem X48/2 live zero |
| 25-29 | Destaging-functie | 26-40 | Klem X42/7 uitgang | | |

Trefwoordenregister

| | | | |
|--|----------------|---------------------------------|----------------|
| ((zonder terugkoppeling)..... | 19 | Communicatieoptie..... | 40 |
| A | | Conventies..... | 69 |
| Aanhaalmoment frontpaneel..... | 68 | D | |
| Aanhalen van klemmen..... | 60 | DC-stroom..... | 6, 11, 35 |
| Aanlooptijd..... | 46 | DC-tussenkring..... | 37 |
| Aanvullende hulpmiddelen..... | 3 | Digitale ingang..... | 18, 19, 36, 38 |
| Aarddraad..... | 11 | Draaddikte..... | 11 |
| Aarding..... | 15, 17, 21, 22 | Draaddiktes..... | 15 |
| Aardverbindingen..... | 21 | Draairichting van de motor..... | 29 |
| AC-golfvorm..... | 6 | E | |
| Achterwand..... | 10 | Elektrische verstoringen..... | 12 |
| AC-ingang..... | 6, 17 | EMC..... | 11 |
| AEO..... | 28 | EMC-storingen..... | 14 |
| Afgeschermd met gedraaide paren (STP)..... | 20 | Extern commando..... | 6 |
| Afgeschermd kabel..... | 14, 21 | Externe commando's..... | 3, 6, 36 |
| Afkortingen..... | 69 | Externe referentie..... | 35 |
| Afmetingen..... | 67 | Externe regelaars..... | 3 |
| Alarmen..... | 36 | Externe reset na alarm..... | 32 |
| Alarmlog..... | 24 | Externe vergrendeling..... | 19 |
| AMA..... | 28, 34, 38, 42 | F | |
| Analoge ingang..... | 18, 37 | Faseverlies..... | 37 |
| Analoge snelheidsreferentie..... | 30 | Fout | |
| Analoge uitgang..... | 18 | Interne..... | 41 |
| Analoog signaal..... | 37 | Foutlog..... | 24 |
| Arbeidsfactor..... | 6, 21 | G | |
| Auto On..... | 24, 29, 34, 36 | Galvanische scheiding..... | 21 |
| Automatische reset..... | 23 | Gearde driehoekschakeling..... | 17 |
| B | | Geïsoleerd net..... | 17 |
| Bedieningstoets..... | 23 | Gekwalificeerd personeel..... | 7 |
| Bedrading voor ingangsvermogen..... | 21 | Geleverde artikelen..... | 9 |
| Bedrading voor uitgangsvermogen..... | 21 | Gewicht..... | 67 |
| Bedradingsschema..... | 13 | Goedkeuring..... | 6 |
| Bekabeling..... | 21 | Goedkeuringen..... | 6 |
| Beoogd gebruik..... | 3 | H | |
| Beveiliging tegen transiënten..... | 6 | Hand On..... | 24 |
| Brandmodus..... | 43 | Handmatige initialisatie..... | 26 |
| C | | Harmonischen..... | 6 |
| Certificering..... | 6 | Hijzen..... | 10 |
| Certificeringen..... | 6 | Hoge spanning..... | 7, 22 |
| Circuitbreakers..... | 21, 60 | Hoofdmenu..... | 24 |
| | | Hulpapparatuur..... | 21 |

| | | |
|------------------------------------|--------------------------------|--|
| I | | |
| IEC 61800-3..... | 17 | |
| Ingangsklem..... | 17, 19, 22, 37 | |
| Ingangssignaal..... | 19 | |
| Ingangsspanning..... | 22 | |
| Ingangsstroom..... | 17 | |
| Ingangsvermogen..... | 6, 11, 14, 17, 21, 22, 37, 44 | |
| Initialisatie..... | 25 | |
| Installatie..... | 18, 21 | |
| Installatieomgevingen..... | 9 | |
| J | | |
| Jumper..... | 19 | |
| K | | |
| Kabelgoot..... | 21 | |
| Klem 53..... | 19 | |
| Klem 54..... | 19 | |
| Koeling..... | 10 | |
| Koellichaam..... | 41 | |
| Koppel..... | 39 | |
| Koppelbegrenzing..... | 46 | |
| Kortsluiting..... | 39 | |
| L | | |
| Lastscheider..... | 22 | |
| Lekstroom..... | 8, 11 | |
| Lokaal bedieningspaneel (LCP)..... | 23 | |
| Lokale bediening..... | 23, 24, 34 | |
| M | | |
| MCT 10..... | 18, 23 | |
| Meerdere frequentieomvormers..... | 11, 15 | |
| Menuopbouw..... | 24 | |
| Menu-toets..... | 23, 24 | |
| Met terugkoppeling..... | 19 | |
| Montage..... | 10, 21 | |
| Motorbeveiliging..... | 3 | |
| Motorgegevens..... | 27, 29, 38, 42, 46 | |
| Motorkabel..... | 11 | |
| Motorkabels..... | 14, 15, 21 | |
| Motorstatus..... | 3 | |
| Motorstroom..... | 6, 23, 28, 42 | |
| Motorthermistor..... | 33 | |
| Motortoerental..... | 26 | |
| Motorvermogen..... | 11, 23, 42, 55 | |
| N | | |
| Navigatietoets..... | 23, 24, 26 | |
| Navigatietoetsen..... | 34 | |
| Netschakelaar..... | 17 | |
| Netspanning..... | 23, 35 | |
| Netvoeding..... | 6, 17 | |
| Nominale stroom..... | 38 | |
| O | | |
| Omgevingscondities..... | 56 | |
| Onbalans spanning..... | 37 | |
| Onbedoelde start..... | 7, 22 | |
| Onderhoud..... | 34 | |
| Ontladingstijd..... | 8 | |
| Opbouw hoofdmenu..... | 70 | |
| Opengewerkte tekening..... | 5 | |
| Opengewerkte tekeningen..... | 4 | |
| Opslag..... | 9 | |
| Opstarten..... | 26 | |
| Optionele apparatuur..... | 19, 22 | |
| Overspanning..... | 35, 46 | |
| Overstroombeveiliging..... | 11 | |
| Overtemperatuur..... | 38 | |
| Oververhitting..... | 38 | |
| P | | |
| PELV..... | 33 | |
| Potentiaalvereffening..... | 12 | |
| Programmering..... | 19, 23, 24, 25, 37 | |
| Pulsstart/stop..... | 32 | |
| R | | |
| Referentie..... | 23, 30, 34, 35, 36 | |
| Relais..... | 18 | |
| Rembesturing..... | 39 | |
| Remmen..... | 34, 40 | |
| Remweerstand..... | 38 | |
| Reset..... | 23, 24, 26, 36, 38, 39, 42, 43 | |
| RFI-filter..... | 17 | |
| RMS-stroom..... | 6 | |
| RS-485..... | 20 | |
| RS-485-netwerkaansluiting..... | 33 | |

S

| | |
|---|------------------------|
| Schakelaar..... | 19 |
| Schakelfrequentie..... | 35 |
| Schokken..... | 9 |
| Seriële communicatie..... | 17, 18, 24, 34, 35, 36 |
| Service..... | 34 |
| Setpoint..... | 36 |
| Setup..... | 24, 29 |
| Slaapstand..... | 36 |
| Snelheidsreferentie..... | 19, 29, 30, 34 |
| Snelheidsreferentie, analoog..... | 30 |
| Snelmenu..... | 23, 24 |
| Spanningsniveau..... | 56 |
| Standaardinstelling..... | 25 |
| Start-/stopcommando..... | 31 |
| Startcommando..... | 29 |
| Startvoorwaarde..... | 35 |
| Statusmodus..... | 34 |
| STO..... | 20 |
| Stroomgrens..... | 46 |
| Stuurkaart..... | 37 |
| Stuurkaart, seriële communicatie via USB..... | 59 |
| Stuurkabels..... | 11, 14, 19, 21 |
| Stuurkabels thermistor..... | 17 |
| Stuurklem..... | 24, 27 |
| Stuurklemmen..... | 34, 36 |
| Stuursignaal..... | 34 |
| Stuurwoordtime-out..... | 39 |
| Symbolen..... | 69 |
| Systeemterugkoppeling..... | 3 |

T

| | |
|-----------------------------|--------------------|
| Terugkoppeling..... | 19, 21, 35, 41, 43 |
| Thermische beveiliging..... | 6 |
| Thermistor..... | 17, 33 |
| Trilling..... | 9 |
| Tussenkring..... | 37 |
| Typeplaatje..... | 9 |

U

| | |
|-----------------------------------|--------|
| Uitgangsklem..... | 22 |
| Uitgangsstroom..... | 35, 38 |
| Uitlooptijd..... | 46 |
| Uitschakeling (trip)..... | 36 |
| Uitschakeling met blokkering..... | 37 |

V

| | |
|---|----------------|
| Veilige uitschakeling van het koppel (STO)..... | 20 |
| Vereiste vrije ruimte..... | 10 |
| Vermogensklasse..... | 67 |
| Voedingaansluiting..... | 11 |
| Voedingsspanning..... | 17, 18, 22, 40 |
| Vrije ruimte voor koeling..... | 21 |
| VVC+..... | 28 |

W

| | |
|---------------------|----|
| Waarschuwingen..... | 36 |
| Windmilling..... | 8 |

Z

| | |
|----------------------------------|------------|
| Zekering..... | 11, 40 |
| Zekeringen..... | 21, 44, 60 |
| Zwevende driehoekschakeling..... | 17 |



www.danfoss.com/drives

.....
Danfoss kan niet verantwoordelijk worden gesteld voor mogelijke fouten in catalogi, handboeken en andere documentatie. Danfoss behoudt zich het recht voor zijn producten zonder voorafgaande kennisgeving te wijzigen. Dit geldt eveneens voor reeds bestelde producten, mits zulke wijzigingen aangebracht kunnen worden zonder dat veranderingen in reeds overeengekomen specificaties noodzakelijk zijn. Alle in deze publicatie genoemde handelsmerken zijn eigendom van de respectievelijke bedrijven. Danfoss en het Danfoss-logo zijn handelsmerken van Danfoss A/S. Alle rechten voorbehouden.
.....

Danfoss A/S
Ulsnaes 1
DK-6300 Graasten
www.danfoss.com/drives

