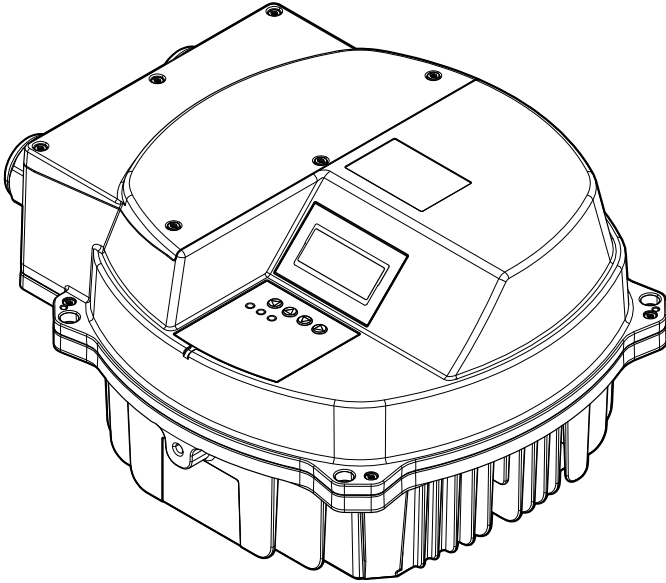


Handleiding voor
installatie, bediening en
onderhoud

HYDROVAR®



HVL 2.015-4.220

Inhoudsopgave

1	Inleiding en veiligheid.....	4
1.1	Inleiding.....	4
1.1.1	Gekwalificeerde medewerkers.....	4
1.2	Veiligheid.....	4
1.2.1	Veiligheidsberichtniveaus.....	5
1.3	Veiligheid van de gebruiker.....	5
1.4	Beschermen van het milieu.....	7
1.5	Garantie.....	8
1.6	Reserveonderdelen.....	8
1.7	EU-conformiteitsverklaring (Nr. LVD/EMCD05).....	8
1.8	EU-conformiteitsverklaring.....	9
2	Transport en opslag.....	10
2.1	Levering controleren.....	10
2.1.1	Het pakket controleren.....	10
2.1.2	Het apparaat inspecteren.....	10
2.2	Het heffen van het systeem.....	10
2.3	Richtlijnen voor transport.....	11
2.4	Richtlijnen voor opslag.....	11
3	Productomschrijving.....	12
3.1	Beschrijving van het systeem.....	12
3.2	Functie en gebruik van het product.....	13
3.3	Toepassingen.....	13
3.3.1	Actuator.....	13
3.3.2	Regelaar.....	13
3.3.3	Cascade serieel/Synchroon.....	13
3.3.4	Cascaderelais.....	14
3.4	Het typeplaatje.....	14
3.5	Technische gegevens.....	15
3.6	Thermische beveiliging van de motor.....	16
3.7	Afmetingen en gewichten.....	17
3.8	Ontwerp en vormgeving.....	19
3.9	Inbegrepen onderdelen voor montage.....	20
3.10	Optionele onderdelen.....	21
4	Installatie.....	22
4.1	Controlelijst plaats van installatie.....	22
4.2	Controlelijst voorinstallatie frequentieomvormer en motor.....	22
5	Mechanische installatie.....	23
5.1	De koelwijze.....	23
5.2	Ophijsen.....	23
5.3	Bevestigingen.....	23
6	Elektrische installatie.....	26
6.1	Voorzorgsmaatregelen.....	26
6.2	Beveiligingsapparaten.....	27
6.3	Kabeltypen en -classificaties.....	29
6.4	EMC-compatibiliteit.....	30

6.4.1 EMC-vereisten.....	30
6.4.2 De kabels aansluiten.....	30
6.4.3 RFI-schakelaar.....	31
6.5 Netvoeding en motoraansluitklemmen.....	32
6.5.1 Aansluiting op het stroomnet (voeding).....	32
6.5.2 Aansluiting van de motor.....	33
6.6 Regelklemmen.....	34
6.6.1 Motorsensoraansluiting.....	35
6.6.2 Ingang voor basisbewerkingen in geval van nood.....	36
6.6.3 Digitale en analoge I/O.....	36
6.6.4 RS485-verbinding.....	37
6.6.5 Statusrelais.....	37
6.7 Premium-kaartklemmen.....	38
6.7.1 Digitale en analoge I/O (X3).....	38
6.7.2 Relais (X4).....	38
7 Bediening.....	40
7.1 Pre-start-procedure.....	40
7.2 Controles voor het opstarten.....	40
7.3 De stroom inschakelen.....	41
7.4 Ontlaadtijd.....	42
8 Programmeren.....	43
8.1 Beeldscherm en bedieningspaneel.....	43
8.2 Functies van drukknoppen.....	43
8.3 Softwareparameters.....	44
8.3.1 M00 HOOFDMENU.....	45
8.3.2 M20 STATUS.....	49
8.3.3 M40 DIAGNOSTIEK.....	52
8.3.4 M60 INSTELLINGEN.....	54
8.3.5 M100 BASISINST.....	55
8.3.6 M200 CONF.OMVORMER.....	58
8.3.7 M300 REGELING.....	70
8.3.8 M400 SENSOR.....	72
8.3.9 M500 SERIECONTR.....	75
8.3.10 M600 FOUT.....	79
8.3.11 M700 UITGANGEN.....	80
8.3.12 M800 VEREISTE WAARDEN.....	82
8.3.13 M900 Offset.....	85
8.3.14 M1000 PROEFDRAAI.....	87
8.3.15 M1100 INSTALLATIE.....	89
8.3.16 M1200 RS-485-AANSLUITING.....	91
8.3.17 M1300 OPSTARTEN.....	93
9 Onderhoud.....	100
9.1 Algemeen.....	100
9.2 Controleer foutcodes.....	100
9.3 Controleer de functies en de parameters.....	100
10 Storingen verhelpen.....	101
10.1 Geen foutmelding op het scherm.....	101
10.2 Foutmelding op het scherm.....	101
10.3 Interne fout, op scherm of rood ledlampje AAN.....	103
11 Technische verwijzingen.....	104
11.1 Voorbeeld: P105 AANDRIJVING modus.....	104

11.2 Voorbeeld: P200 Hellinginstellingen.....	104
11.3 Voorbeeld: P330 LIFT INTENSITEIT.....	105
11.4 Voorbeeld: P500 SUBMENU SEQUENTIE REGELING.....	106
11.5 Voorbeeld: P900 SUBMENU OFFSET.....	107
11.6 Programma stroomschema's.....	109

1 Inleiding en veiligheid

1.1 Inleiding

Doel van deze handleiding

Het doel van deze handleiding is het bieden van alle benodigde informatie voor:

- Installatie
- Bediening
- Onderhoud



VOORZICHTIG:

Lees deze handleiding zorgvuldig voordat u het product gaat installeren en gebruiken. Door verkeerd gebruik van het product kan persoonlijk letsel en materiële schade optreden, en kan de garantie vervallen.

Opmerking:

Bewaar deze handleiding voor toekomstige naslag en bewaar hem gebruiksklaar op de locatie van het apparaat.

1.1.1 Gekwalificeerde medewerkers



WAARSCHUWING:

Dit product mag uitsluitend worden bediend door gekwalificeerde personen.

- Voor een probleemloze en veilige bediening van de frequentieomvormer moet deze op de juiste en betrouwbare wijze worden vervoerd, opgeslagen, geïnstalleerd, bediend en onderhouden. De apparatuur mag alleen door gekwalificeerd personeel worden geïnstalleerd of bediend.
- Onder gekwalificeerd personeel bedoelen we geschoolde werknemers die bevoegd zijn om apparaten, systemen en circuits te installeren, in werking te brengen en te onderhouden in overeenstemming met de geldende wet- en regelgeving. Bovendien moet het personeel bekend zijn met de instructies en veiligheidsmaatregelen die in dit document worden beschreven.
- Personen met een handicap mogen de pomp niet bedienen, tenzij ze onder toezicht staan of goed zijn opgeleid door een professional.
- Kinderen moeten onder toezicht staan om te voorkomen dat ze gaan spelen op of rondom de pomp.

1.2 Veiligheid



WAARSCHUWING:

- De bediener moet bekend zijn met de veiligheidsvoorzorgsmaatregelen om lichamelijk letsel te voorkomen.
 - Het bedienen, installeren of onderhouden van de machine op een andere manier dan is beschreven in deze handleiding kan leiden tot de dood, ernstig lichamelijk letsel of schade aan de apparatuur. Dit geldt ook voor aanpassingen aan de apparatuur of het gebruik van onderdelen die niet door Xylem zijn geleverd. Neem voor vragen over het beoogde gebruik van de apparatuur contact op met een vertegenwoordiger van Xylem voordat u verder gaat.
 - Wijzig de servicetoepassing niet zonder de goedkeuring van een bevoegde vertegenwoordiger van Xylem.
-

**VOORZICHTIG:**

Houd u aan de instructies in deze handleiding. Wanneer u dat niet doet, kan dit leiden tot lichamelijk letsel, schade of vertraging.

1.2.1 Veiligheidsberichtniveaus

Informatie over veiligheidsberichten

Het is buitengewoon belangrijk dat u de veiligheidsberichten en -voorschriften zorgvuldig leest, begrijpt en in acht neemt voordat u met het product gaat werken. Deze zijn gepubliceerd om de volgende gevaren te voorkomen:

- Persoonlijke ongevallen en gezondheidsproblemen
- Schade aan het product
- Productdefecten

Definities

Veiligheidsberichtniveau	Indicatie
GEVAAR:	Een gevaarlijke situatie die, indien deze niet wordt vermeden, zal leiden tot de dood of ernstig lichamelijk letsel.
WAARSCHUWING:	Een gevaarlijke situatie die, indien deze niet wordt vermeden, kan leiden tot de dood of ernstig lichamelijk letsel.
VOORZICHTIG:	Een gevaarlijke situatie die, indien deze niet wordt vermeden, kan leiden tot licht of matig lichamelijk letsel.
ELEKTRISCH GEVAAR:	Kans op elektrische schok indien de instructies niet op de juiste wijze worden toegepast.
Opmerking:	<ul style="list-style-type: none"> • Een potentiële situatie die, indien deze niet wordt vermeden, kan leiden tot ongewenste omstandigheden. • Een handeling die geen lichamelijk letsel tot gevolg heeft.

Heet oppervlak gevaar

Gevaren voor een heet oppervlak worden aangegeven door een speciaal symbool die de gebruikelijke symbolen voor de mate van gevaar vervangt:

**VOORZICHTIG:**

1.3 Veiligheid van de gebruiker

Algemene veiligheidsvoorschriften

De volgende veiligheidsvoorschriften zijn van toepassing:

- Houd het werkgebied altijd schoon.
- Houd rekening met de risico's van gassen en dampen in het werkgebied.
- Vermijd alle elektrische gevaren. Houd rekening met de risico's van een elektrische schok of een vlamboog.
- Houd altijd rekening met het gevaar van verdrinking, elektrische ongelukken en brandwonden.

Veiligheidsapparatuur

Gebruik veiligheidsapparatuur volgens de richtlijnen van uw bedrijf. Gebruik de volgende veiligheidsapparatuur in het werkgebied.

- Veiligheidshelm
- Een veiligheidsbril, bij voorkeur met zijkappen
- Beschermende schoenen
- Beschermende handschoenen
- Een gasmasker
- Gehoorbescherming
- EHBO-doos
- Veiligheidshulpmiddelen

Opmerking:

Stel een apparaat nooit in werking wanneer er geen veiligheidsapparatuur is gemonteerd. Raadpleeg ook specifieke informatie over veiligheidshulpmiddelen in andere hoofdstukken van deze handleiding.

Elektrische aansluitingen

Elektrische aansluitingen moeten door gecertificeerde elektriciëns worden gemaakt conform alle internationale, nationale en plaatselijke regels. Raadpleeg voor meer informatie over vereisten de secties die specifiek betrekking hebben op elektrische aansluitingen.

Voorzorgsmaatregelen voorafgaand aan werkzaamheden

Neem de voorzorgsmaatregelen in acht voordat u met het product werkt of contact hebt met het product.

- Zorg voor een doelmatige afscherming rondom de werkruimte, bijvoorbeeld een veiligheidshek.
- Zorg dat alle veiligheidsmiddelen aanwezig zijn en goed zijn vastgemaakt.
- Zorg dat er een vrije ontsnappingsroute is.
- Zorg dat het product niet kan weggrollen of omvallen, met mogelijk letsel of materiële schade als gevolg.
- Zorg dat de hijsuitrusting in goede staat verkeert.
- Draag zo nodig een hijsklem, een veiligheidslijn en een adembeschermingsapparaat.
- Laat alle systeem- en pomponderdelen afkoelen voordat u deze aanraakt.
- Zorg dat het product grondig is schoongemaakt.
- Sluit de stroom af voordat u onderhoud uitvoert op de pomp.
- Controleer op het risico van explosies voordat u gaat lassen of elektrisch gereedschap gaat gebruiken.

Voorzorgsmaatregelen tijdens werkzaamheden

Neem de voorzorgsmaatregelen in acht als u met het product werkt of contact hebt met het product.

- Werk nooit alleen.
- Draag altijd beschermende kleding en handbescherming.
- Blijf uit de buurt van een opgehesen last.

- Hijs het product uitsluitend op aan het hijswerktuig.
- Let op het gevaar dat de installatie onverhoeds start wanneer het product wordt gebruikt in combinatie met automatische niveauregeling.
- Let op voor de startruk, want deze kan hevig zijn.
- Spoel na demontage van de pomp alle onderdelen grondig met water af.
- Overschrijd de maximale werkdruk van de pomp niet.
- Open geen ontluichtings- of drainagekleppen en verwijder geen pluggen zolang het systeem onder druk staat. Zorg dat de pomp is afgescheiden van het systeem en dat de druk is ontlast voordat u de pomp demonteert, pluggen verwijdert of leidingen ontkoppelt.
- Gebruik nooit een pomp zonder goed geïnstalleerde koppelingsbescherming.

De huid en ogen reinigen

Volg deze procedures voor chemicaliën of gevaarlijke vloeistoffen die met uw ogen of huid in aanraking zijn gekomen:

Situatie	Handeling
Chemicaliën of gevaarlijke vloeistoffen in de ogen	<ol style="list-style-type: none"> 1. Houd uw oogleden met uw vingers goed open. 2. Spoel de ogen ten minste 15 minuten lang met een oogdouche of met stromend water. 3. Raadpleeg een arts.
Chemicaliën of gevaarlijke vloeistoffen op de huid	<ol style="list-style-type: none"> 1. Verwijder verontreinigde kledingstukken. 2. Was de huid minstens 1 minuut met water en zeep. 3. Raadpleeg zo nodig een arts.

1.4 Beschermen van het milieu

Uitstoot en weggooien van afval

Houd u zich aan de plaatselijke regelgeving en procedures met betrekking tot:

- het rapporteren van uitstoot aan de betreffende autoriteiten
- sorteren, recyclen en weggooien van vast of vloeibaar afval
- Reinigen van gemorste vloeistoffen

Exceptionele locaties



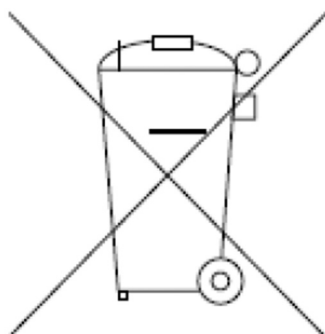
VOORZICHTIG: Stralingsgevaar

Verstuur het product NIET naar Xylem als het aan nucleaire straling is blootgesteld, tenzij Xylem daarvan vooraf over geïnformeerd is en daarover goede afspraken zijn gemaakt.

Richtlijnen voor recycling

Volg altijd de plaatselijke wet- en regelgeving betreffende recycling op.

Richtlijnen omtrent afvalbeheer en emissies



Gooi apparaten die elektrische onderdelen bevatten, niet met het huishoudelijk afval weg.

Dergelijke apparaten moet u gescheiden inzamelen en verwijderen conform de lokale en geldende wetgeving.

1.5 Garantie

Zie de verkoopovereenkomst voor informatie over de garantie.

1.6 Reserveonderdelen



WAARSCHUWING:

Gebruik alleen originele reserveonderdelen om eventuele versleten of defecte onderdelen te vervangen. Het gebruik van ongeschikte reserveonderdelen kan leiden tot storingen, schade, en letsel, evenals het vervallen van de garantie.

Neem voor meer informatie over de reserveonderdelen van het product contact op met de afdeling Sales en Service.

1.7 EU-conformiteitsverklaring (Nr. LVD/EMCD05)

1. Apparaatmodel/Product: →Typeplaatje
 2. Naam en adres van de fabrikant: Xylem Service Italia S.r.l.
Via Vittorio Lombardi 14
36100 Vicenza VI
Italië
 3. Deze conformiteitsverklaring wordt verstrekt onder volledige verantwoordelijkheid van de fabrikant.
 4. Voorwerp van de verklaring: Frequentieomvormer (regelbare aandrijving) HYDROVAR® voor elektrische pomp van een van de volgende modellen

HVL2.015-A0010	HVL4.015-A0010
HVL2.022-A0010	HVL4.022-A0010
HVL2.030-A0010	HVL4.030-A0010
HVL2.040-A0010	HVL4.040-A0010
HVL3.015-A0010	HVL4.055-A0010
HVL3.022-A0010	HVL4.075-A0010
HVL3.030-A0010	HVL4.110-A0010
HVL3.040-A0010	HVL4.150-A0010
HVL3.055-A0010	HVL4.185-A0010
HVL3.075-A0010	HVL4.220-A0010
HVL3.110-A0010	
 5. Het hierboven beschreven voorwerp is in overeenstemming met de desbetreffende harmonisatiewetgeving van de Unie:
 - Richtlijn 2014/35/EU van 26 februari 2014 (elektrisch materiaal bestemd voor gebruik binnen bepaalde spanningsgrenzen)
 - Richtlijn 2014/30/EU van 26 februari 2014 (elektromagnetische compatibiliteit)
 6. Vermelding van de toegepaste relevante geharmoniseerde normen, of van de andere technische specificaties, waarop de conformiteitsverklaring betrekking heeft:
 - EN 61800-5-1:2007
 - EN 61800-3:2004+A1:2012 (*), EN 61000-6-1:2007, EN 61000-6-2:2005, EN 61000-6-4:2007+A1:2011(*)Categorie C3
 7. Aangemelde instantie: -
 8. Aanvullende informatie: -
- Ondertekend voor en namens: Xylem Service Italia S.r.l.
Montecchio Maggiore, 18/04/2016

Amedeo Valente
 Directeur Engineering en R&D
 herz. 00



1.8 EU-conformiteitsverklaring

1. Uniek identificatienummer van de EEA: Nr. HVL
2. Naam en adres van de fabrikant: Xylem Service Italia S.r.l.
 Via Vittorio Lombardi 14
 36100 Vicenza VI
 Italië
3. Deze conformiteitsverklaring wordt verstrekt onder volledige verantwoordelijkheid van de fabrikant.
4. Voorwerp van de verklaring: Frequentieomvormer (regelbare aandrijving) HYDROVAR® voor elektrische pomp van een van de volgende modellen
- | | |
|----------------|----------------|
| HVL2.015-A0010 | HVL4.015-A0010 |
| HVL2.022-A0010 | HVL4.022-A0010 |
| HVL2.030-A0010 | HVL4.030-A0010 |
| HVL2.040-A0010 | HVL4.040-A0010 |
| HVL3.015-A0010 | HVL4.055-A0010 |
| HVL3.022-A0010 | HVL4.075-A0010 |
| HVL3.030-A0010 | HVL4.110-A0010 |
| HVL3.040-A0010 | HVL4.150-A0010 |
| HVL3.055-A0010 | HVL4.185-A0010 |
| HVL3.075-A0010 | HVL4.220-A0010 |
| HVL3.110-A0010 | |

5. Het hierboven beschreven voorwerp is conform Richtlijn 2011/65/EU van het Europees Parlement en de Raad van 8 juni 2011 betreffende beperking van het gebruik van bepaalde gevaarlijke stoffen in elektrische en elektronische apparatuur.

6. Vermelding van de toegepaste relevante geharmoniseerde normen, of van de andere technische specificaties, waarop de conformiteitsverklaring betrekking heeft: -

7. Aanvullende informatie: -

Ondertekend voor en namens:
 Montecchio Maggiore, 18/04/2016

Amedeo Valente
 Directeur Engineering en R&D
 herz. 01

Xylem Service Italia S.r.l.



2 Transport en opslag

2.1 Levering controleren

2.1.1 Het pakket controleren

1. Inspecteer het pakket direct op beschadigde of ontbrekende items.
2. Noteer eventuele beschadigde of ontbrekende items op het ontvangstbewijs en de vrachtbrief.
3. Dien een claim bij het transportbedrijf in als iets niet in orde is.
Als het product door een distributeur is opgehaald, kunt u de claim rechtstreeks bij de distributeur indienen.

2.1.2 Het apparaat inspecteren

1. Verwijder het verpakkingsmateriaal van het product.
Voer al het verpakkingsmateriaal af volgens de plaatselijke richtlijnen.
2. Inspecteer het product om na te gaan of er bepaalde onderdelen beschadigd zijn of ontbreken.
3. Indien van toepassing, maakt u het product los door schroeven, bouten of banden te verwijderen.
Wees voor uw eigen veiligheid voorzichtig met spijkers en banden.
4. Neem bij problemen contact op met de verkoopvertegenwoordiger.

2.2 Het heffen van het systeem



WAARSCHUWING:

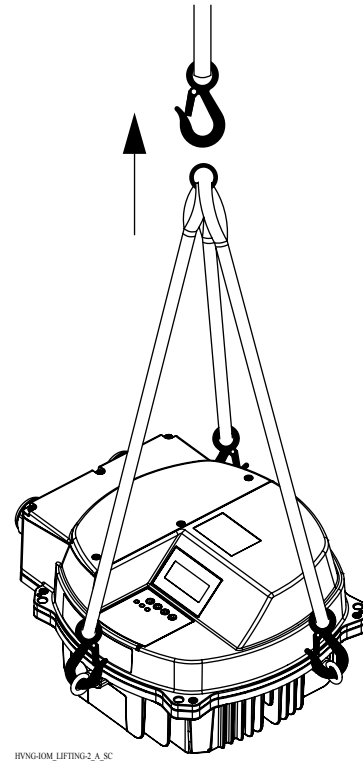
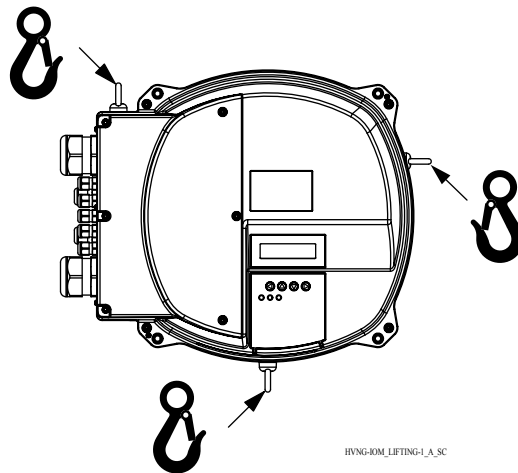
Gemonteerde apparaten en hun onderdelen zijn zwaar. Wanneer u deze apparatuur niet goed ophijst en ondersteunt, kan dit leiden tot ernstig lichamelijk letsel en/of materiële schade. Hijs de apparatuur uitsluitend op de specifiek vastgestelde hijspunten. Hijsapparaten zoals oogbouten, stroppen en grijpers moeten worden berekend, geselecteerd en gebruikt voor de gehele lading die gehesen moet worden.



WAARSCHUWING: Verpletteringsgevaar

1) Hijs het apparaat altijd omhoog aan de daarvoor aangewezen hijspunten. 2) Gebruik geschikt hijsapparatuur en zorg ervoor dat het product voldoende beschermd is. 3) Draag persoonlijke beschermingsuitrusting. 4) Blijf uit de buurt van kabels of opgehesen ladingen.

Hijsschema's



2.3 Richtlijnen voor transport

Voorzorgsmaatregelen



WAARSCHUWING:

- Blijf uit de buurt van opgehesen lasten.
- Neem de geldende regels ter voorkoming van ongelukken in acht.
- Pas op dat u de kabels tijdens het transport niet beschadigt; niet dichtknijpen, ombuigen of slepen.
- Zorg altijd dat de kabeleinden droog zijn.
- De eenheid moet zijn beveiligd tegen omkantelen en wegglijden totdat deze is gemonteerd en op zijn definitieve locatie is bevestigd.
- U dient het product met beleid te hanteren en omhoog te heffen met geschikte hefapparatuur (stapelaar, kraan, kraanoptrekhulpstuk, hijsblokken, stropen, enz.).
- Hijs de machine uitsluitend op aan de hijsbeugel. Hijs het apparaat nooit op aan de motorkabel of slang.

2.4 Richtlijnen voor opslag

Opslaglocatie

U moet het product opslaan op een afgedekte en droge locatie, vrij van hitte, vuil en trillingen.

Opmerking:

Bescherm het product tegen vocht, warmtebronnen en mechanische schade.

Opmerking:

Plaats geen zware gewichten op het verpakte product.

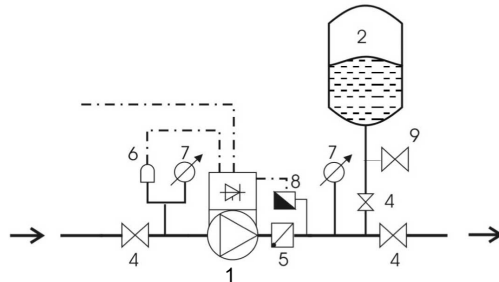
3 Productomschrijving

3.1 Beschrijving van het systeem

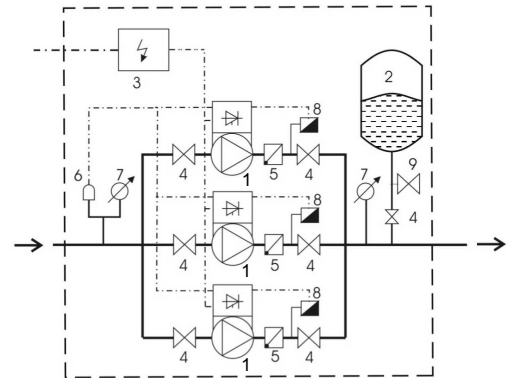
Indeling van het systeem

De afbeeldingen tonen een doorsnee systeem met één pomp en een systeem met meerdere pompen die het apparaat gebruiken.

Wanneer het systeem rechtstreeks op de watertoevoer is aangesloten, gebruik dan een lagedrukschakelaar aan de aanzuigkant.



Afbeelding 1: Systeem met één pomp



Afbeelding 2: Systeem met meerdere pompen

1. Pomp met HYDROVAR
2. Membraandruktank
3. Distributiepaneel
4. Afsluiter
5. Terugslagklep
6. Bediening van laag water
7. Drukmeter
8. Druksensor
9. Aftapkraan

Druktank

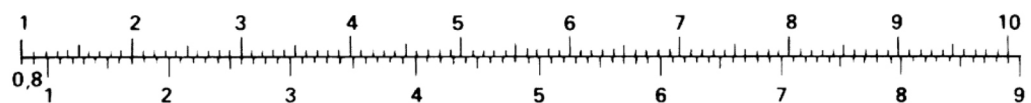
Een membraandruktank wordt gebruikt aan de afvoerkant van de pomp om druk op de leidingen te houden wanneer er geen vraag naar water is. Het apparaat stopt de pomp en voorkomt dat de pomp zonder vraag blijft doorpompen en de inhoud van de tank vermindert die nodig is voor toevoerdoeleinden.

De tank moet zijn toegestaan en geschikt zijn voor systeemdruk.

De capaciteit van de tank moet 10% zijn van de maximale debietsnelheid van de pomp of de pompen (0,1 keer de debietsnelheid in l/min of gal/min). Zet het apparaat uit om de waterdruk te verminderen om de juiste voorlaaddruk te controleren en in te stellen.

De voorlaaddruk van de tank kan worden bepaald met behulp van de volgende tabel:

Benodigde druk of startwaarde wanneer actief [bar]



Voorlaaddruk [bar]

3.2 Functie en gebruik van het product

Beschrijving

HYDROVAR is een systeembediening die op de pomp gemonteerd wordt en gebaseerd is op een microprocessor. Deze kan op bijna elk model ventilatorgekoelde motoren gemonteerd worden en is eenvoudig te integreren in BMS-systemen met ModBus- of Bacnet-communicatie als standaard.

In een systeem met variabele snelheidsbediening, werkt de pomp elke keer met de snelheid waar deze met gereduceerde debiet exact de benodigde pomphoogte produceert. Er wordt daarom geen verloren energie aan het systeem gegeven, zoals het bedienen van aan/uit of omleiding.

Beoogd gebruik

HYDROVAR is gemaakt voor de volgende pomptoepassingen:

- Regulering van druk, peil en debiet
- Gesloten lussystemen
- Irrigatietoepassingen met een of meerdere pompen

Onjuist gebruik

Het product mag niet worden gebruikt voor toepassingen met een constant koppel.

Goedkeuringen en certificeringen

Het apparaat voldoet aan de bewaarvereisten van UL508C inzake thermisch geheugen.

3.3 Toepassingen

Alternatieve toepassingen

De alternatieve toepassingen voor het product zijn als volgt:

- Actuator
- Regelaar
- Cascade serieel/Synchroon
- Cascaderelais

3.3.1 Actuator

Deze stand wordt alleen gebruikt voor een apparaat in een enkele pompwerking. Het apparaat werkt als een aandrijving volgens een extern snelheidssignaal of constante werking op één of twee geprogrammeerde frequenties. Dit wordt gedaan met behulp van de bijbehorende, digitale ingang.

3.3.2 Regelaar

Deze stand wordt ingesteld als de standaard werkstand en wordt gebruikt voor een apparaat in één werkende pomp.

3.3.3 Cascade serieel/Synchroon

In deze toepassingen moeten alle pompen (maximaal acht pompen) van een apparaat worden voorzien.

De apparaten zijn gekoppeld via de RS485-interface en communiceren via het verstrekte protocol.

De combinatie van de verschillende apparaten die in een systeem met meerdere pompen gebruikt wordt, hangt af van de systeemvereisten.

Het is mogelijk om alle pompen in de stand cascade serieel en synchroon in werking te zetten. Als één apparaat uitvalt, dan kan elke pomp van het systeem de primaire pomp worden en de besturing overnemen.

3.3.4 Cascaderelais

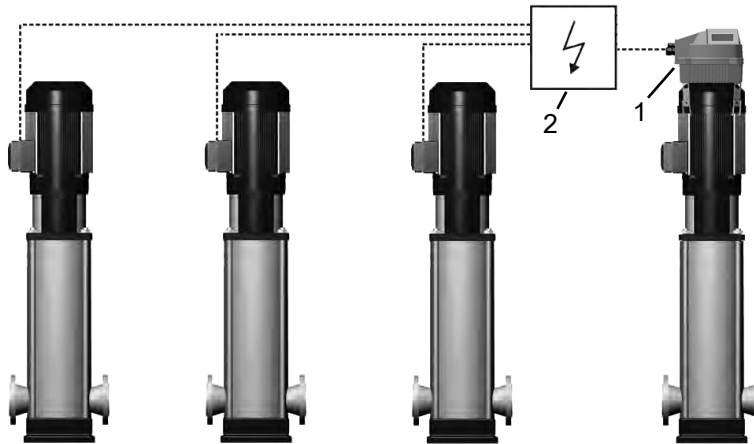
Beschrijving

Eén pomp is uitgerust met het apparaat en maximaal vijf slave-pompen kunnen op aanvraag worden aan- of uitgezet. Het apparaat gebruikt een extra Premium Card voor dit doel.

Voor het schakelen van de slave-pompen moet een extern schakelbord geïnstalleerd worden.

Voorbeeld

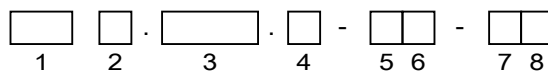
Het voorbeeld laat een booster-set met vier pompen zien met één pomp waarvan de snelheid bediend wordt en de andere pompen een constante snelheid hebben.



1. HYDROVAR
2. Extern paneel

3.4 Het typeplaatje

Type definitiecode



Afbeelding 3: Definitiecode en plaatsing

nr.	Beschrijving	Alternatieven
1	Merk	HVL - HYDROVAR
2	Voeding	2: 1~ 230 VAC 3: 3~ 230 VAC 4: 3~ 380-460 VAC
3	Asvermogen x10 [kW]	015: 1,5 kW (2,0 PK) 022: 2,2 kW (3,0 PK) 030: 3,0 kW (4,0 PK) 040: 4,0 kW (5,0 PK) 055: 5,5 kW (7,5 PK) 075: 7,5 kW (10,0 PK) 110: 11,0 kW (15,0 PK) 150: 15,0 kW (20,0 PK) 185: 18,5 kW (25,0 PK) 220: 22,0 kW (30,0 PK)
4	Klasse van de behuizing	A: IP 55 / Type1

nr.	Beschrijving	Alternatieven
5	Buscommunicatie	0: Standaardcommunicatie
6	Optionele kaarten	0: Geen optionele kaarten
7	Inwendig display	1: Standaard inwendig display gemonteerd
8	Andere opties	0: Geen andere opties geïnstalleerd

Voorbeeld

HVL 4 . 075 . A - 0 0 - 1 0
 1 2 3 4 5 6 7 8

nr.	Voorbeeld	Beschrijving
1	HVL	HYDROVAR
2	4	Stroomtoevoer: 3~ 380-460 VAC
3	075	Asvermogen: 7,5 kW (10,0 PK)
4	A	Klasse van de behuizing: IP 55 / Type1
5	0	Standaardcommunicatie
6	0	Geen optionele kaarten geïnstalleerd
7	1	Standaard inwendig display gemonteerd
8	0	Geen andere opties geïnstalleerd

3.5 Technische gegevens

Elektriciteitsgegevens

		HVL																				
		2.015	2.022	2.030	2.040	3.015	3.022	3.030	3.040	3.055	3.075	3.110	4.015	4.022	4.030	4.040	4.055	4.075	4.110	4.150	4.185	4.220
Ingang																						
Stroomtoevoer	L N	L1 L2 L3										L1 L2 L3										
Nominale ingangsspanning (Vin):	208-240±10%	208-240±10%										380-460±15%										
Maximale ingangsstroom, constant [A]:	11,6	15,1	22,3	27,6	7,0	9,1	13,3	16,5	23,5	29,6	43,9	3,9	5,3	7,2	10,1	12,8	16,9	24,2	33,3	38,1	44,7	
efficiëntie, nominaal [%], normaal:	94,0	93,5	93,5	93,5	96,0	96,0	96,0	96,0	96,0	96,0	96,0	96,0	96,5	96,5	96,5	97,0	97,0	97,0	97,0	97,0	97,0	97,0
Uitgang																						
Uitgangsspanning (V)	0-240	0-100% van stroomtoevoer										0-100% van stroomtoevoer										
Maximale uitgangsstroom, constant [A]:	7,5	10	14,3	16,7	7,5	10	14,3	16,7	24,2	31	44	4,1	5,7	7,3	10	13,5	17	24	32	38	44	
Uitgangsfrequentie (Hz)	15-70																					

Omgevingspecificaties

Opslagtemperatuur	-30°C [-22°F] tot 70°C [158°F]
Relatieve luchtvochtigheid	5%-95% - Condensatie is niet toegestaan
Bedrijfstemperatuur	-10°C [-14°F] tot 55°C [131°F] 100% stroomwaarde -10°C [-14°F] tot 40°C [104°F] met reducerende bijstelling 40°C [104°F] tot 55°C [131°F]

Luchtvervuiling	De lucht kan droge stof bevatten, zoals in werkplaatsen waar stof overmatig aanwezig is vanwege alle machines. Overmatige hoeveelheden stof, zuren, bijtende gassen, zouten enz. zijn niet toegestaan.
Hoogte	Max. 1000 m boven zeeniveau. Voor installatie op meer dan 1000 m boven zeeniveau, moet het maximale uitgangsvermogen voor elke extra 100 meter met 1% naar beneden worden bijgesteld. Neem voor installatie op meer dan 2000 m boven zeeniveau contact op met uw plaatselijke distributeur of de klantenservice.

Installatiegegevens

Bescherming	De ingang van de motoraandrijving moet beveiligd worden door een externe circuitonderbreker/zekering
Type motorbedrading	beschermde motorkabel
Maximale lengte van de motorkabel (niet EMC-conform), beschermd	50 m (164 ft)
Maximale lengte van de motorkabel (niet EMC-conform), onbeschermd	100 m (328 ft)

EMC-conform

Conform de standaarden IEC 61800-3 en EN 61000 van de serie wordt beschermde kabel gebruikt voor de uitgang van de motoraandrijving en voor de communicatie.

Installaties moeten uitgevoerd worden conform EMC correcte installaties waarbij lange uitlopers vermeden moeten worden (aan de kant van de aandrijving), anders kan EMC niet worden gegarandeerd.

Beveiligingsklasse

- IP55, Behuizing Type 1
- Bescherm het product tegen direct zonlicht
- Bescherm het product tegen regen
- Buiteninstallaties zonder beveiliging, vooral om binnen de temperatuurlimieten van het product te blijven, zijn niet toegestaan

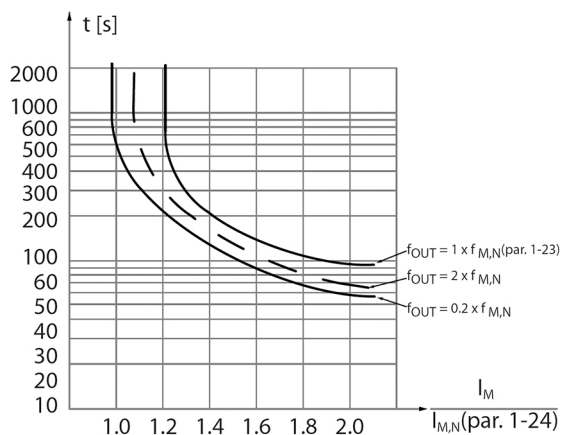
3.6 Thermische beveiliging van de motor

De thermische beveiliging van de motor kan met behulp van verschillende technieken worden aangebracht: PTC-sensor in motorspoelen of Software Thermal Control (STC).

Beveiliging tegen oververhitting van de motor komt van parameter 290 "STC Motorbeveiliging", die standaard ingesteld staat op de waarde "STC trip".

OPMERKING: De STC-functie wordt geïnitieerd op 1,125 x nominale motorstroom en de nominale motorfrequentie. De STC-functie biedt klasse 20 beveiliging tegen overbelasting van de motor conform de NEC.

Thermische beveiliging van de motor voorkomt dat de motor oververhit raakt. De STC-functie is een elektronische functie die een bimetalen relais simuleert dat gebaseerd is op interne metingen. De kenmerken staan afgebeeld in de volgende afbeelding.



De X-as toont de verhouding tussen I_{motor} feitelijk en I_{motor} nominaal. De Y-as toont de tijd in seconden voordat de STC afsluit en de frequentie-omvormer activeert. De curven tonen de karakteristieke, nominale snelheid, op tweemaal de nominale snelheid en op 20% van de nominale snelheid. De curve toont dat bij een lagere snelheid de STC afsluit bij een lagere hitte als gevolg van minder koeling van de motor. Op deze manier wordt de motor zelfs bij lage snelheid beschermd tegen oververhitting. De STC-functie berekent de motortemperatuur die gebaseerd is op de feitelijke stroom en snelheid.

Het berekende percentage van de maximaal toegestane temperatuur is zichtbaar als een waarde in parameter 293 "Motor Thermisch".

Met de STC is de motor beveiligd tegen oververhitting en hoeven geen aanvullende maatregelen getroffen te worden om de motor te beschermen. Dat betekent dat wanneer de motor warmer wordt, de STC-timer in de gaten houdt hoelang de motor op de hoge temperatuur in werking kan blijven voordat de pomp wordt gestopt om oververhitting te voorkomen.

Thermische beveiliging van de motor kan ook worden bereikt met behulp van een externe thermistor: zet parameter 290 "STC-motorbeveiliging" op gegevenswaarde "Uitschakeling thermistor".

3.7 Afmetingen en gewichten

Leesinstructies

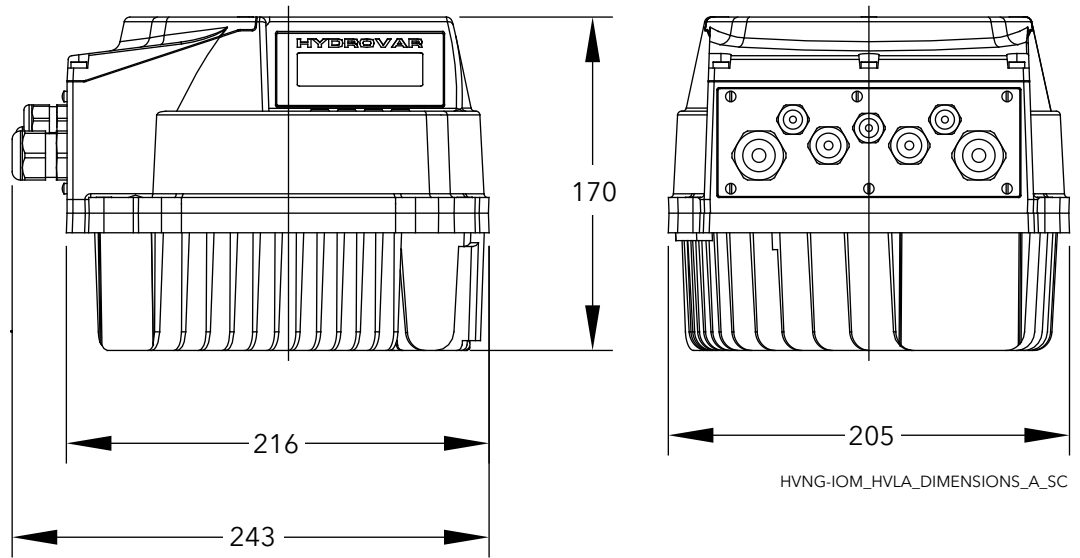
Alle maten staan vermeld in millimeters (inches).

De afbeeldingen zijn niet op schaal.

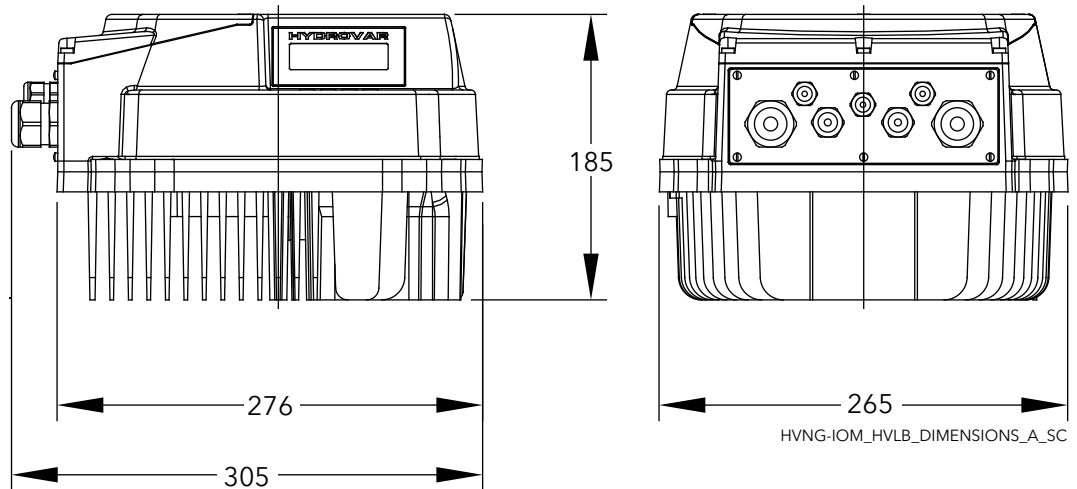
Vrije afstand

Gebied	Modellen	Vrije afstand
Boven het apparaat	Alles	> 300 mm (12 in)
Middenafstand tussen apparaten (voor kabelruimte):	HVL 2.015 ÷ 2.022 3.015 ÷ 3.022 4.015 ÷ 4.040	> 300 mm (12 in)
	HVL 2.030 ÷ 2.040 3.030 ÷ 3.055 4.055 ÷ 4.110	> 430 mm (17 in)
	HVL 3.075 ÷ 3.110 4.150 ÷ 4.220	> 550 mm (21,6 in)

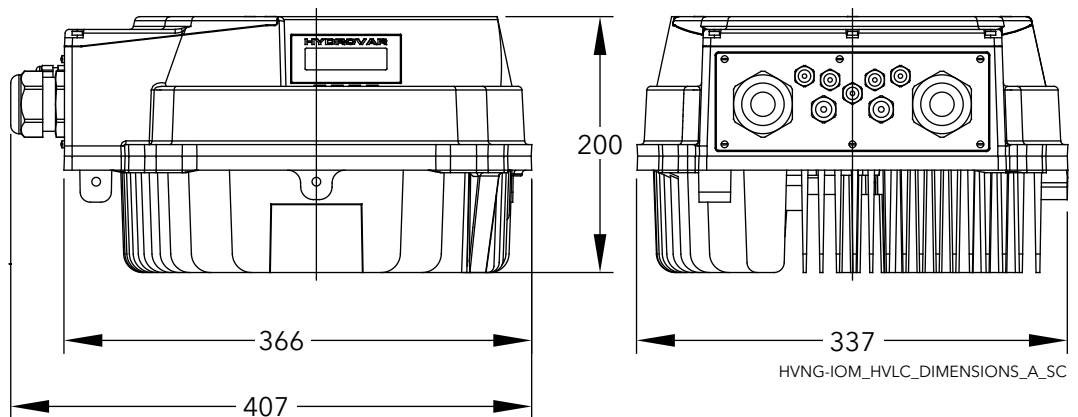
Maattekeningen



Afbeelding 4: HVL2.015. HVL2.022. HVL3.015. HVL3.022. HVL4.015 ÷ HVL4.040



Afbeelding 5: HVL2.030. HVL2.040. HVL3.030 ÷ HVL3.055. HVL4.055 ÷ HVL4.110



Afbeelding 6: HVL3.075 ÷ HVL3.110. HVL4.150 ÷ HVL4.220

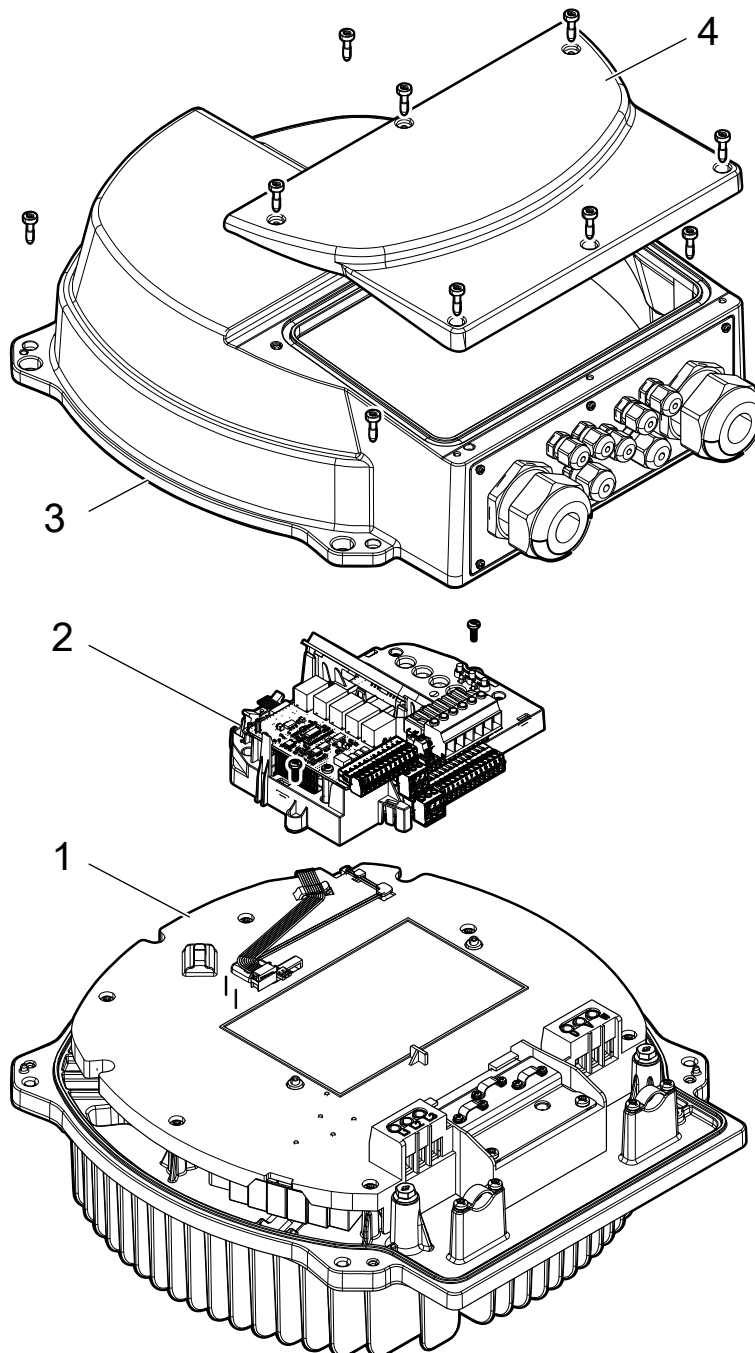
Gewicht

Modellen	Maximale gewicht
HVL 2.015 ÷ 2.022 3.015 ÷ 3.022 4.015 ÷ 4.040	5,6 Kg (12,3 lbs)
HVL 2.030 ÷ 2.040 3.030 ÷ 3.055 4.055 ÷ 4.110	10,5 Kg (23 lbs)
HVL 3.075 ÷ 3.110 4.150 ÷ 4.220	15,6 Kg (34,4 lbs)

3.8 Ontwerp en vormgeving

Onderdelen en beschrijvingen

Het apparaat kan worden voorzien van de functies die voor de toepassing nodig zijn.

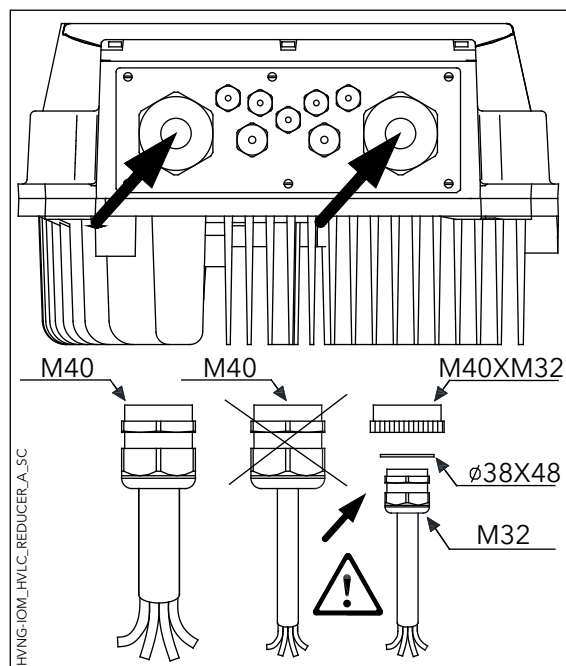


Positienummer	Omschrijving
1	Voedingskaart, warmtegeleider, EMC-filter
2	Stuurkaart
3	Afdekking
4	Plastic kap

3.9 Inbegrepen onderdelen voor montage

Inbegrepen onderdelen		Buitendiameter kabel		Model		
		(inch)	inches	HVL 2.015 ÷ 2.022 3.015 ÷ 3.022 4.015 ÷ 4.040	HVL 2.030 ÷ 2.040 3.030 ÷ 3.055 4.055 ÷ 4.110	HVL 3.075 ÷ 3.110 4.150 ÷ 4.220
Kabelwartel(s) en borgmoer(en)	M12	3,5 ÷ 7,0	0,138 ÷ 0,275	3	3	3
	M16	5,0 ÷ 10,0	0,197 ÷ 0,394	2	2	2
	M20	7,0 ÷ 13,0	0,275 ÷ 0,512	2		
	M25	10,0 ÷ 17,0	0,394 ÷ 0,669		2	
	M32	13,0 ÷ 21,0	0,512 ÷ 0,827			2
	M40	19,0 ÷ 28,0	0,748 ÷ 1,102			2
Wartel reduceer ring	M40 -> M32					2
Plug(gen) voor kabelwartel(s)	M12			3	3	3
	M16			2	2	2
Schroeven	M5x30			4		
	M5x40			4		
	M6x40				4	4
	M6x50				4	4
Platte stekker(s) voor PE-geleiders	RF-U 4			2	2	
	BF-U 4			2	2	
	GF-U 4			2	2	
Reservesluitring					2	
Centreerpen				1	1	1
Montageklemmen				4	4	4

Voor HVL 3,075 ÷ 3,110 of HVL 4,150 ÷ 4,220, als de buitendiameter van de kabel niet geschikt is voor de inbegrepen kabelwartels, gebruik dan de meegeleverde invoerdraadverkorters (en reservesluitringen).



3.10 Optionele onderdelen

Onderdelen

Onderdeel	Beschrijving
Motorkabels	De motorkabel die klaar is om het apparaat te worden aangesloten.
Montagering	Als de motorventilator van plastic gemaakt is, dan wordt een montagering gebruikt. Deze is verkrijgbaar in twee diameters: 140 mm (5,5 in) en 155 mm (6,1 in).
Sensoren	De volgende sensoren kunnen met het apparaat gebruikt worden: <ul style="list-style-type: none"> • Drukvormer • Omvormer differentiaaldruk • Temperatuursensor • Debietindicator (doorstromingsplaat, geleidende debietmeter) • Niveausensor
Premium Card HYDROVAR	Kaart voor de besturing van maximaal vijf slave-pompen en voor het aansluiten van extra, analoge en digitale I/O's
Wi-Fi Card HYDROVAR	Voor draadloze verbinding en communicatie met de HYDROVAR

4 Installatie

4.1 Controlelijst plaats van installatie



GEVAAR:

Installeer de pompbesturing nooit in een brandbare omgeving of omgeving met explosiegevaar.



WAARSCHUWING:

- Raadpleeg altijd de nationale en lokale voorschriften, wet- en regelgeving en geldende procedures bij het kiezen van de plaats van installatie en de aansluitingen voor water en stroom.
- Zorg dat u de handleiding, tekeningen en schema's bij de hand hebt voor uitgebreide installatie- en bedieningsinstructies. Het is belangrijk dat de handleiding beschikbaar is voor bedieners van het apparaat.
- Installeer het apparaat op de afdekking van de motorventilator. Houd de motorkabels zo kort mogelijk. Controleer de motoreigenschappen op werkelijke toleranties.
- Voor installaties met wandmontage en langere motorkabels, moet u de optie uitvoerfilter gebruiken om de motor te beschermen.
- Controleer of de beschermingsgraad van Hydrovar (IP55, Type1) geschikt is voor de installatieomgeving.



VOORZICHTIG:

- Beschermingsgraad. IP55 (Type 1) kan alleen worden gegarandeerd als het apparaat goed is afgesloten.
- Controleer of er zich geen vloeistof op het apparaat bevindt voordat u de plastic afdekking opent.
- Ga na of alle kabelwartels en ongebruikte gaatjes voor de wartels goed zijn afgedicht.
- Zorg dat de plastic afdekking goed is gesloten.
- Apparaat kan beschadigd raken door vervuiling. Laat de Hydrovar niet onafgedekt achter.

4.2 Controlelijst voorinstallatie frequentieomvormer en motor

- Vergelijk het modelnummer van de eenheid op het naamplaatje met de bestelling om na te gaan of het om de juiste apparatuur gaat.
- Controleer of elk van de onderstaande items geschikt zijn voor dezelfde spanning:
 - Netvoeding (elektriciteit)
 - Frequentieomvormer
 - Motor
- Controleer of de uitgangsstroom van de frequentieomvormer gelijk is aan of groter dan de stroom van de motorservicefactor voor motorpiekprestaties.
 - De grootte van de motor en het vermogen van de frequentieomvormer moeten overeenkomen voor een juiste overbelastingbeveiliging.
 - Als het vermogen van de frequentieomvormer kleiner is dan dat van de motor, kan de motor niet op volle kracht werken.

5 Mechanische installatie

5.1 De koelwijze

- De frequentieomvormer wordt gekoeld door luchtcirculatie. Om het apparaat te beveiligen tegen oververhitting mag de omgevingstemperatuur niet boven de maximale temperatuur komen die voor de frequentieomvormer is aangegeven en mag de gemiddelde temperatuur gedurende 24 uur niet worden overschreden.
- Op locaties met temperaturen tussen 40°C (104°F) en 50°C (122°F) en die 1000 m (3300 ft) boven zeeniveau liggen, moet de belasting wellicht worden verlaagd.
- Een verkeerde montage kan resulteren in oververhitting en slechtere prestaties.



VOORZICHTIG:

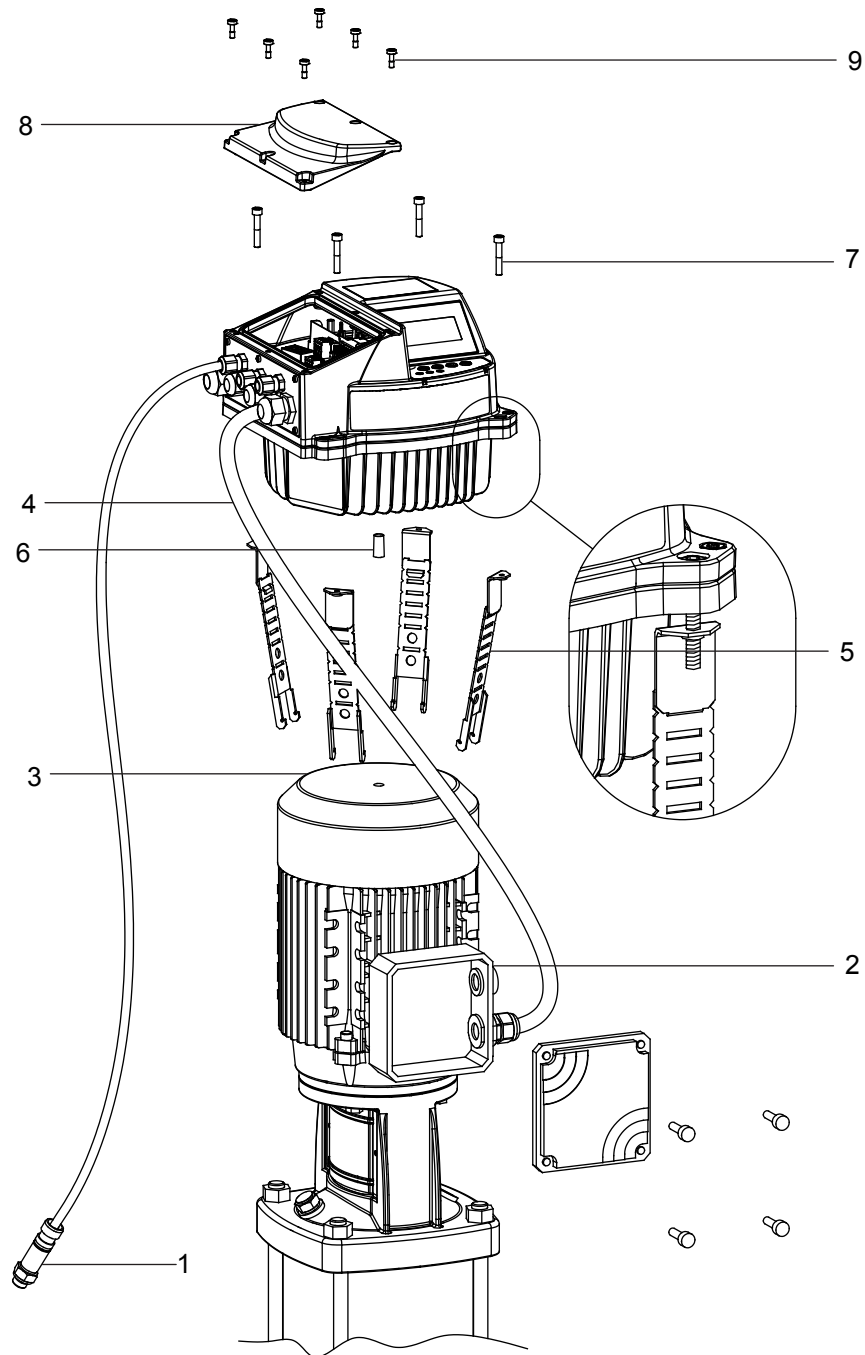
Tijdens normale werking van de pomp kunnen de oppervlakken van het koellichaam zo heet worden dat alleen de knoppen mogen worden aangeraakt om brandwonden te voorkomen.

5.2 Ophijsen

- Controleer het gewicht van de eenheid om de veilige hijsmethode te bepalen.
- Controleer of de hefinrichting geschikt is voor de taak.
- Regel, indien nodig, een hijsstoestel, kraan of vorkheftruck van het juiste type om de eenheid te verplaatsen.
- Gebruik voor het hijsen gekeurde hijsringen (geen onderdeel van de levering).

5.3 Bevestigingen

- Installeer de eenheid op de afdekking van de motorventilator. Houd de motorkabels zo kort mogelijk. Controleer de motoreigenschappen op werkelijke toleranties.



HVNG-IOM_MOUNT_EXPLOD-1_B_SC

1. Actuele waarde sensor
2. Motor aansluitkast
3. Motorventilatorkap
4. Motorkabel
5. Montageklemmen
6. Centreerpen
7. Schroeven voor montageklemmen
8. Plastic kap
9. Schroeven voor plastic afdekking

Zie de tekst in voorgaande afbeelding.

1. Plaats de rubberen centreerpen [6] op de onderkant van de HYDROVAR®.

Opmerking:

Gebruik altijd een roestvrijstalen montagering als de afdekking van de motorventilator van plastic is.

2. Plaats de eenheid met de centreerpen [6] in het midden van de afdekking [3] van de motorventilator.
3. Stel de lengte van de montageklemmen [5] af op kleinere motoren, zoals afbeelding 4 laat zien.

Opmerking:

Pas op voor scherpe randjes en verwijder deze op fatsoenlijke wijze.

4. Bevestig de eenheid:
 - a. Bevestig de montageklemmen [5] en plaats de bijbehorende schroeven [7].
 - b. Draai de schroeven [7] vast totdat de twee onderste tanden in de beugels zich vastgrijpen in de ventilatorkap.
 - c. Draai de schroeven vast totdat de eenheid stevig is bevestigd.
5. Verwijder de schroeven voor de plastic kap[9].
6. Verwijder de plastic kap[8].
7. Breng de juiste elektrische aansluitingen tot stand.
 - Ga voor meer informatie over hoe u elektrische aansluitingen tot stand brengt naar [Elektrische installatie](#) (pagina 26).

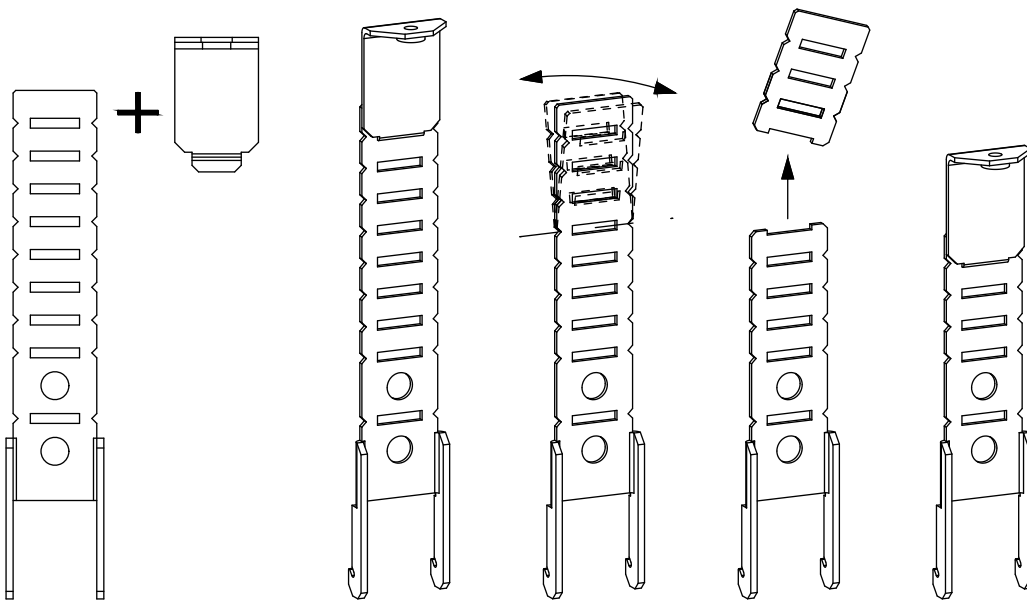
Opmerking:

U kunt de metalen plaat verwijderen om de elektrische installatie eenvoudiger te laten verlopen.

8. Monteer en bevestig de plastic kap [8] met een aanhaalkoppel van 2,0 Nm.

**ELEKTRISCH GEVAAR:**

Zorg dat alle kabelwartels goed zijn gemonteerd en dat alle niet gebruikte kabelinvoeren over afsluitstoppen beschikken.

Montageklemmen

6 Elektrische installatie

6.1 Voorzorgsmaatregelen



WAARSCHUWING:

- **GEVAREN VAN APPARATUUR.** Roterende assen en elektrische apparaten kunnen gevaarlijk zijn. Alle werkzaamheden aan elektrische apparaten moeten voldoen aan nationale en lokale voorschriften voor elektriciteit. De installatie, het opstarten en het onderhoud moet worden uitgevoerd door geschoold en gekwalificeerd personeel. Het niet opvolgen van deze richtlijnen kan resulteren in ernstig letsel of zelfs de dood.
-



ELEKTRISCH GEVAAR:

- Alle elektrische bedrading moet worden aangelegd door een bevoegde elektricien, in overeenstemming met de lokaal geldende voorschriften daarvoor.
-

Opmerking:

BEKABELINGSISOLATIE. Leid de netstroomkabel, motorkabel en besturingskabel in drie aparte metalen buizen of gebruik gescheiden, afgeschermdde kabels voor het isoleren van hoogfrequente storingsbronnen. Het niet isoleren van de netstroom-, motor- en besturingskabel kan ertoe leiden dat de prestaties van de frequentieomvormer en bijbehorende apparatuur niet optimaal zijn.

Zorg dat u, voor uw eigen veiligheid, aan de volgende eisen voldoet:

- Elektronische regelapparatuur wordt aangesloten op een gevaarlijke netspanning. Wees dan ook zeer op uw hoede voor elektriciteitsgevaar wanneer u de stroom naar het apparaat inschakelt.
-

Aardingsvereisten



WAARSCHUWING:

Voor de veiligheid van de bediener is het belangrijk dat de frequentieomvormer goed wordt geaard in overeenstemming met de nationale en lokale voorschriften voor elektriciteit en met de instructies in dit document. Aardlekstromen zijn hoger dan 3,5 mA. Het niet goed aarden van de frequentieomvormer kan resulteren in ernstig letsel of zelfs de dood.

Opmerking:

Het is de verantwoordelijkheid van de gebruiker of gecertificeerde elektriciën dat de apparatuur op de juiste wijze in overeenstemming met de nationale en lokale voorschriften voor elektriciteit wordt geaard.

- Voldoe aan alle lokale en nationale voorschriften voor elektriciteit om de elektrische apparaten goed te aarden.
 - Er dient een juiste aardlekbeveiliging te worden geïnstalleerd voor apparatuur met aardlekstromen die hoger zijn dan 3,5 mA. Zie de paragraaf Lekstroom (>3,5 mA) voor meer informatie.
 - Voor de netstroom-, motor- en besturingskabel is een speciale aardingskabel nodig.
 - Gebruik de bij de apparatuur geleverde klemmen voor de juiste aardaansluitingen.
 - U mag een frequentieomvormer niet in serie geschakeld met een andere frequentieomvormer aarden.
 - Houd de aardaansluitingen zo kort mogelijk.
-

- Het is raadzaam gebruik te maken van kabels met een hoge dichtheid om elektrische storingen te reduceren.
- Volg de bedradingseisen van de motorfabrikant.

Lekstroom (>3,5 mA)

Volg de nationale en lokale voorschriften voor de aardlekbeveiliging van apparatuur met een lekstroom >3,5 mA. De technologie voor frequentieomvormers omvat het hoogfrequent schakelen bij een hoog vermogen. Hiermee wordt een lekstroom in de aardaansluiting gegenereerd. Een lekstroom in de frequentieomvormer bij de klemmen van het uitgangsvermogen kan een gelijkstroomcomponent bevatten waardoor de filtercondensators kunnen opladen en wat kan resulteren in een tijdelijke aardstroom. De aardlekstroom hangt af van verschillende systeemconfiguraties, waaronder RFI-filters, afgeschermd motorkabels en het vermogen van de frequentieomvormer.

EN/EC61800-5-1 (Productstandaard aandrijfsysteem) vereist speciale aandacht als de lekstroom de 3,5 mA overschrijdt. Er moet op een van de volgende manieren aarding worden gerealiseerd:

- Massadraad van minstens 8 AWG of 10 mm² Cu (of 16 mm² Al).
- Twee aparte massadraden van dezelfde dwarsdoorsnede.

Zie EN60364-5-54 paragraaf 543.7 voor meer informatie.

Op HYDROVAR kunnen de fasegeleider en de bijbehorende, beschermende massageleider dezelfde dwarsdoorsnede hebben, mits ze van hetzelfde metaal gemaakt zijn (omdat de dwarsdoorsnede van de fasegeleider minder dan 16 mm² is).

De dwarsdoorsnede van elke beschermende massageleider die geen deel uit maakt van de stroomkabel of het kabelomhulsel mag nooit minder zijn dan:

- 2,5 mm² als mechanische bescherming is aangebracht of
- 4 mm² als mechanische bescherming niet is aangebracht. Voor apparatuur die via kabels aangesloten is, dienen voorzieningen te worden aangebracht zodat de beschermende massageleider in de kabel in het geval van een storing in het mechanisme voor de trekontlasting de laatste geleider is die onderbroken wordt.

6.2 Beveiligingsapparaten

Zekeringen en stroomonderbrekers

- Een elektronisch geactiveerde functie in de frequentieomvormer biedt beveiliging tegen overbelasting in de motor. De overbelasting berekent het toenameniveau waarmee de timing wordt bepaald voor de uitschakelfunctie (controlleruitgangstop). Hoe hoger de stroomopname, hoe sneller de uitschakelreactie. De motor beschikt over een overbelastingsbeveiliging van klasse 20. Zie Waarschuwingen en alarmen voor gegevens over de uitschakelfunctie.
- Hydrovar moet worden geleverd met kortsluitings- en overstroombeveiliging om oververhitting van de kabels in de installatie te voorkomen. Deze beveiliging kan alleen worden aangeboden indien er ingangszekeringen en/of stroomonderbrekers aanwezig zijn. Zekeringen en stroomonderbrekers moet door de installateur worden geleverd en zijn onderdeel van de installatie.
- Gebruik aanbevolen zekeringen en/of stroomonderbrekers aan de voedingszijde als beveiliging voor het geval er een onderdeel in de instelbare frequentieregelaar uitvalt (eerste storing). Het gebruik van aanbevolen zekeringen en stroomonderbrekers zorgt ervoor dat mogelijke schade aan de frequentieregelaar beperkt blijft tot beschadigingen in het apparaat. Zorg er bij andere typen stroomonderbrekers voor dat de hoeveelheid energie die naar de instelbare frequentieregelaar gaat, gelijk is aan of lager is dan de hoeveelheid die door de aanbevolen typen wordt geleverd.
- Onderstaande zekeringen zijn geschikt voor gebruik op een stroomkring die 100.000 Ams (symmetrisch), 480 V maximaal kan leveren. Met de juiste zekering is de kortsluitstroom van de instelbare frequentieregelaar (Short Circuit Current Rating, SCCR) 100.000 Ams.

Tabel 1: Aanbevolen zekeringen en stroomonderbrekers

Spanningsbron	HVL	Zekering					Stroomonderbreker
		UL				Niet-UL	
		Bussmann	Edison	Littelfuse	Ferraz-Shawmut	Zekering	ABB
		Type T				Type gG	MCB S200
1~ 230 VAC	2.015	JJN-20	TJN (20)	JLLN 20	A3T20	20	S201-C20
	2.022	JJN-25	TJN (25)	JLLN 25	A3T25	25	S201-C25
	2.030	JJN-35	TJN (35)	JLLN 35	A3T35	35	S201-C32
	2.040	JJN-35	TJN (35)	JLLN 35	A3T35	35	S201-C40
3~ 230 VAC	3.015	JJN-15	TJN (15)	JLLN 15	A3T15	16	S203-C16
	3.022	JJN-15	TJN (15)	JLLN 15	A3T15	16	S203-C16
	3.030	JJN-20	TJN (20)	JLLN 20	A3T20	16	S203-C20
	3.040	JJN-25	TJN (25)	JLLN 25	A3T25	25	S203-C25
	3.055	JJN-30	TJN (30)	JLLN 30	A3T30	25	S203-C32
	3.075	JJN-50	TKN (50)	JLLN 50	A3T50	50	S203-C50
	3.110	JJN-60	TJN (60)	JLLN 60	A3T60	63	S203-C63
3~ 380-460 VAC	4.015	JJS-10	TJS (10)	JLLS 10	A6T10	10	S203-C10
	4.022	JJS-10	TJS (10)	JLLS 10	A6T10	10	S203-C13
	4.030	JJS-15	TJS (15)	JLLS 15	A6T15	16	S203-C13
	4.040	JJS-15	TJS (15)	JLLS 15	A6T15	16	S203-C16
	4.055	JJS-20	TJS (20)	JLLS 20	A6T20	20	S203-C20
	4.075	JJS-20	TJS (20)	JLLS 20	A6T20	20	S203-C25
	4.110	JJS-30	TJS (30)	JLLS 30	A6T30	30	S203-C32
	4.150	JJS-50	TJS (50)	JLLS 50	A6T50	50	S203-C50
	4.185	JJS-50	TJS (50)	JLLS 50	A6T50	50	S203-C50
4.220	JJS-60	TJS (60)	JLLS 60	A6T60	63	S203-C63	



Voor type gG-zekeringen staan in de tabel de nominale stroom van de zekeringen vermeld.

Reststroomschakelaars, RCD's (Residual Current Devices) (GFCI's)

Als gebruik wordt gemaakt van foutstroomonderbrekers (GFCI's, Ground Fault Circuit Interrupters) en reststroomapparaten (RCD's), ook wel aardlekschakelaars (ELCD's, Earth Leakage Circuit Breakers) genoemd, moet u voldoen aan het volgende:

- bij HVL 2.015 ÷ 2.040, gebruikt u GFCI's (RCD's) die met gelijkstroomcomponenten wisselstromen en pulserende stromen kunnen detecteren. Deze GFCI's (RCD's)

worden aangeduid met het volgende symbool: 

- bij HVL 3.015 ÷ 3.110 en 4.015 ÷ 4.220 gebruikt u GFCI's (RCD's) die wissel- en gelijkstromen kunnen detecteren. Deze GFCI's (RCD's) worden aangeduid met de volgende symbolen:  

- Gebruik GFCI's (RCD's) met een inschakelstroomvertraging om fouten door tijdelijke aardstromen te voorkomen.
- Dimensioneer de GFCI's (RCD's) conform de systeemconfiguratie en omgevingscondities.

Opmerking:

Wanneer een aardlekschakelaar of een foutstroomonderbreker is geselecteerd, moet rekening worden gehouden met de totale lekstroom van alle elektrische apparaten in de installatie.

6.3 Kabeltypen en -classificaties

- Alle kabels moeten voldoen aan lokale en nationale regelgeving omtrent de vereiste dwarsdoorsneden en omgevingstemperatuur.
- Gebruik kabels met een minimale hittebestendigheid van +70 °C (158 °F); om te voldoen aan de UL-regelgeving (Underwriters Laboratories), het is raadzaam om ervoor te zorgen dat voor alle stroomverbindingen koperdraad wordt gebruikt met een hittebestendigheid van minimaal 75°C van de volgende typen: THW, THWN.

Tabel 2: Aanbevolen stroomaansluitkabels

HVL	Voedingskabel + PE		Motoruitgangskabels + PE	
	Kabelnummers x Max. koperdoorsnede	Kabelnummers x Max. AWG	Kabelnummers x Max. koperdoorsnede	Kabelnummers x Max. AWG
2.015	3 x 2mm ²	3 x 14AWG	4 x 2mm ²	4 x 14AWG
2.022				
2.030	3 x 6mm ²	3 x 10AWG	4 x 6mm ²	4 x 10AWG
2.040				
3.015	4 x 2mm ²	4 x 14AWG	4 x 2mm ²	4 x 14AWG
3.022				
3.030	4 x 6mm ²	4 x 10AWG	4 x 6mm ²	4 x 10AWG
3.040				
3.055				
3.075	4 x 16mm ²	4 x 5AWG	4 x 16mm ²	4 x 5AWG
3.110				
4.015	4 x 2mm ²	4 x 14AWG	4 x 2mm ²	4 x 14AWG
4.022				
4.030				
4.040				
4.055	4 x 6mm ²	4 x 10AWG	4 x 6mm ²	4 x 10AWG
4.075				
4.110				
4.150	4 x 16mm ²	4 x 5AWG	4 x 16mm ²	4 x 5AWG
4.185				
4.220				

Tabel 3: Aanhaalkoppels voor stroomaansluitingen

HVL	Aanhaalkoppel			
	Netvoedings- en motorkabelklemmen		Aardgeleider	
	Nm	lb-in	Nm	lb-in
2.015 ÷ 2.022	0,8	7,1	3	26,6
3.015 ÷ 3.022				
4.015 ÷ 4.040				

HVL	Aanhaalkoppel			
	Netvoedings- en motorkabelklemmen		Aardgeleider	
	Nm	lb-in	Nm	lb-in
2.030 ÷ 2.040 3.030 ÷ 3.055 4.055 ÷ 4.110	1,2	10,6	3	26,6
3.075 ÷ 3.110 4.150 ÷ 4.220	1,2	10,6	3	26,6

Besturingskabels

Alle besturingskabels die zijn aangesloten op de regelkaart, moeten worden afgeschermd.

Externe spanningsvrije contacten moeten geschikt zijn om < 10 VDC te schakelen.

Opmerking:

Als er gebruik wordt gemaakt van niet afgeschermd besturingskabels, komt de signaalinterferentie met de inkomende signalen en de functie van de eenheid in gevaar.

Tabel 4: Aanbevolen besturingskabels

Hydrovar- besturingskabels	Koperdoorsnede		Aanhaalkoppel	
	mm ²	AWG	Nm	lb-in.
Alle I/O-geleiders	0,2 ÷ 1,6	25 ÷ 16	0,5-0,6	4,5-5,4

6.4 EMC-compatibiliteit

6.4.1 EMC-vereisten

Hydrovar voldoet aan de productstandaard EN61800-3:2004 + A1:2012, die de categorieën (C1 t/m C4) definieert voor toepassingsgebieden van apparaten.

Afhankelijk van de motorkabellengte toont de volgende tabel Hydrovar-classificaties op categorie (op basis van EN61800-3):

Tabel 5: EMC-categorieën

HVL	Hydrovar-classificatie op categorie op basis van 61800-3
2.015 ÷ 2.040	C1 (*)
3.015 ÷ 3.110	C2 (*)
4.015 ÷ 4.220	C2 (*)

(*) 0,75 motorkabellengte; neem contact op met Xylem voor meer informatie

KENNISGEVING: Er zijn geen externe EMC-filters vereist om Hydrovar te laten voldoen aan de grenswaarden van elke categorie die wordt genoemd in de voorgaande tabel; motorkabel wordt afgeschermd.

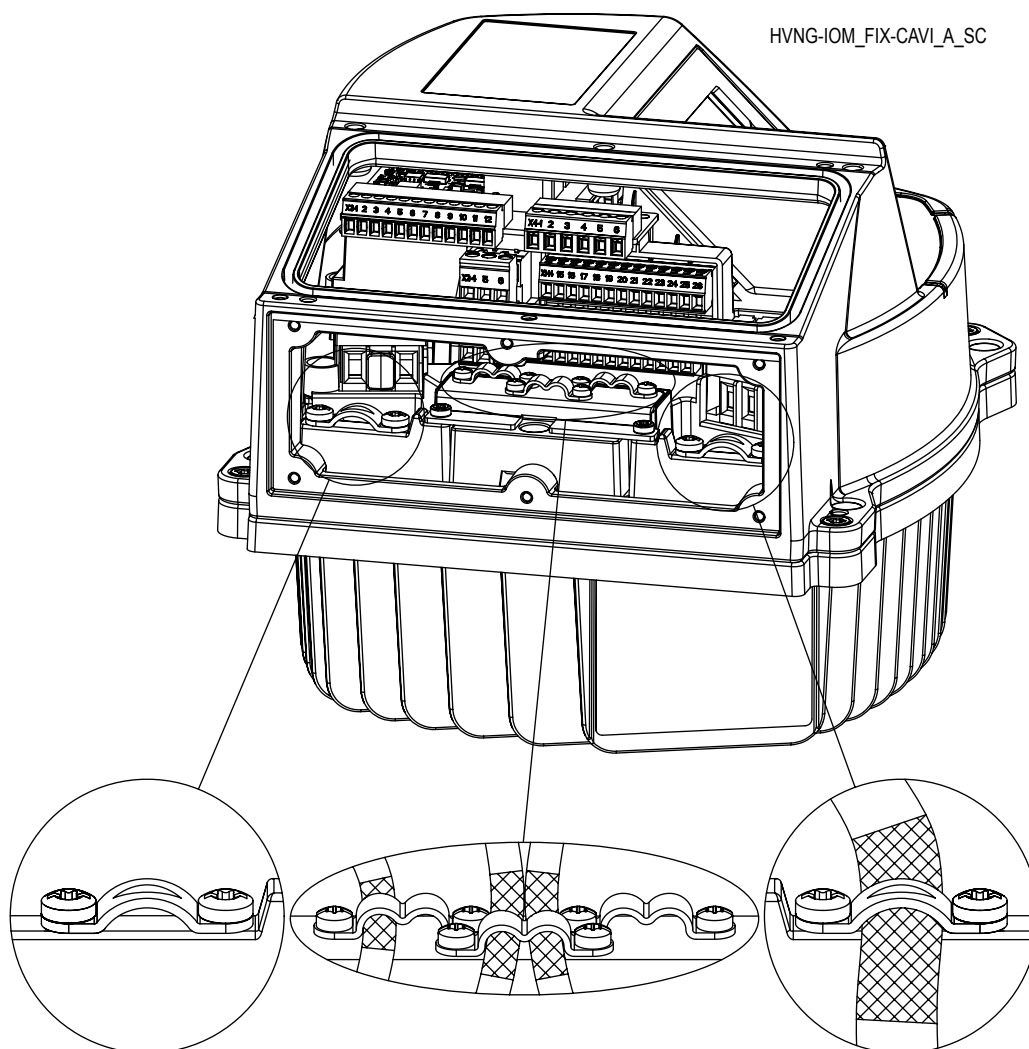
6.4.2 De kabels aansluiten

U zorgt voor elektromagnetische compatibiliteit door de volgende punten in acht te nemen bij het leggen van kabels:

- Aardkabels moeten zo kort mogelijk zijn en de laagste impedantie hebben.
- Signaalkabels moeten afgeschermd zijn om storingen van buiten te voorkomen. Sluit maar één uiteinde van de afgeschermd kabel aan op massa (om aardlussen te voorkomen), het liefst op HYDROVAR GND met de vooraf gemonteerde kabelklemmetjes; u sluit een afgeschermd kabel met de laagste impedantie aan op

massa door de isolatie van de signaalkabel te verwijderen en de afgeschermd kabel op massa aan te sluiten, zoals weergegeven in de volgende afbeelding.

- De afgeschermd motorkabel moet zo kort mogelijk zijn. Sluit de kabel aan beide kanten aan op massa!



Opmerking:

Signaalkabels moeten afzonderlijk worden geïnstalleerd vanaf de motorkabel en de voedingskabel. Als de signaalkabels over een langere afstand parallel worden geïnstalleerd naast de voedingskabel of de motorkabel, moet de afstand tussen deze kabels groter zijn dan 200 mm. Voedings- en besturingskabels mogen elkaar niet kruisen. Als dit echter onvermijdelijk is, laat ze dan alleen in een hoek van 90° kruisen.

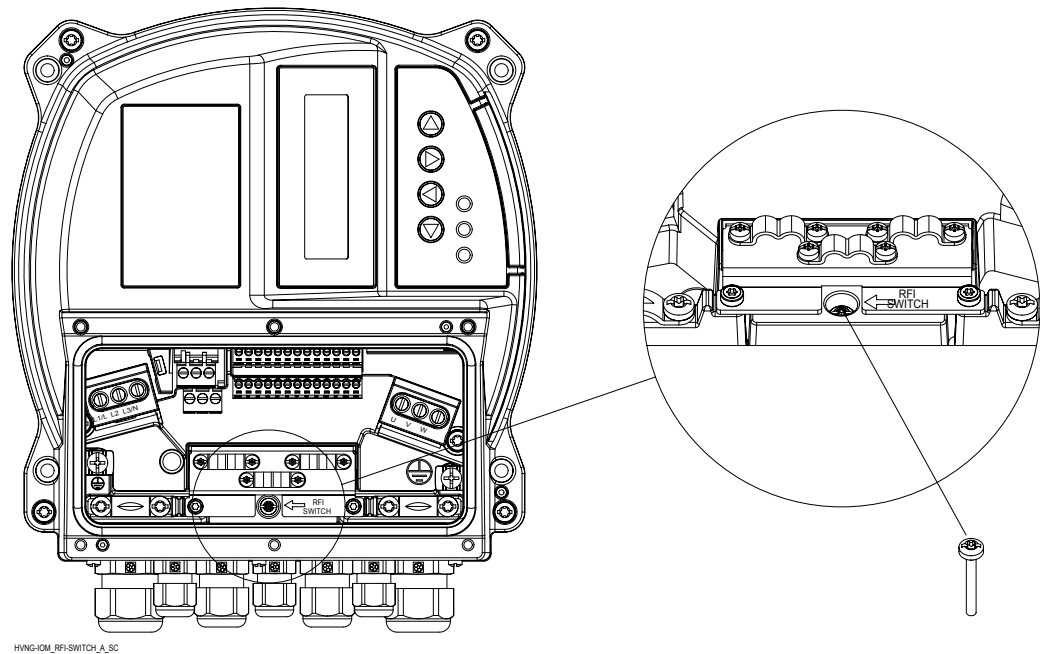
6.4.3 RFI-schakelaar

Indien de netstroom impedantiegeaard is (IT-systeem), moet de AC-aandrijving over EMC-beschermingsniveau C4 beschikken conform de productstandaard EN61800-3:2004 + A1:2012: het is daarna noodzakelijk om het RFI-filter van de Hydrovar te deactiveren door de RFI-schakelaar los te schroeven die op de volgende afbeelding te zien is.



WAARSCHUWING:

Breng geen wijzigingen aan op de Hydrovar wanneer deze is aangesloten op het stroomnet: Controleer of de eenheid echt is losgekoppeld van het stroomnet voordat u de schroef verwijdert.

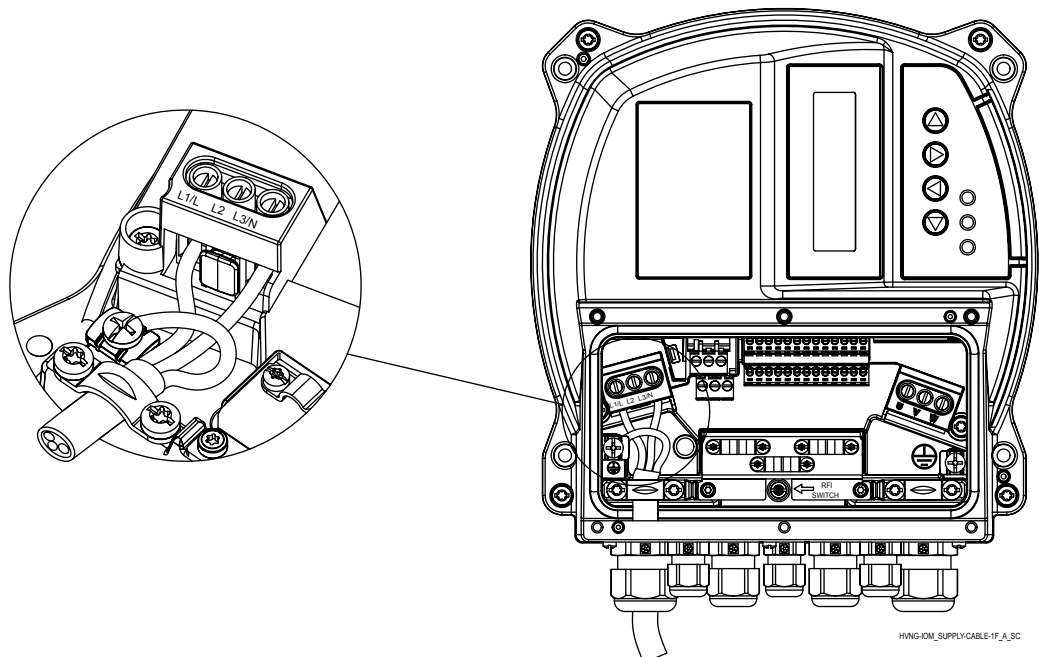


6.5 Netvoeding en motoraansluitklemmen

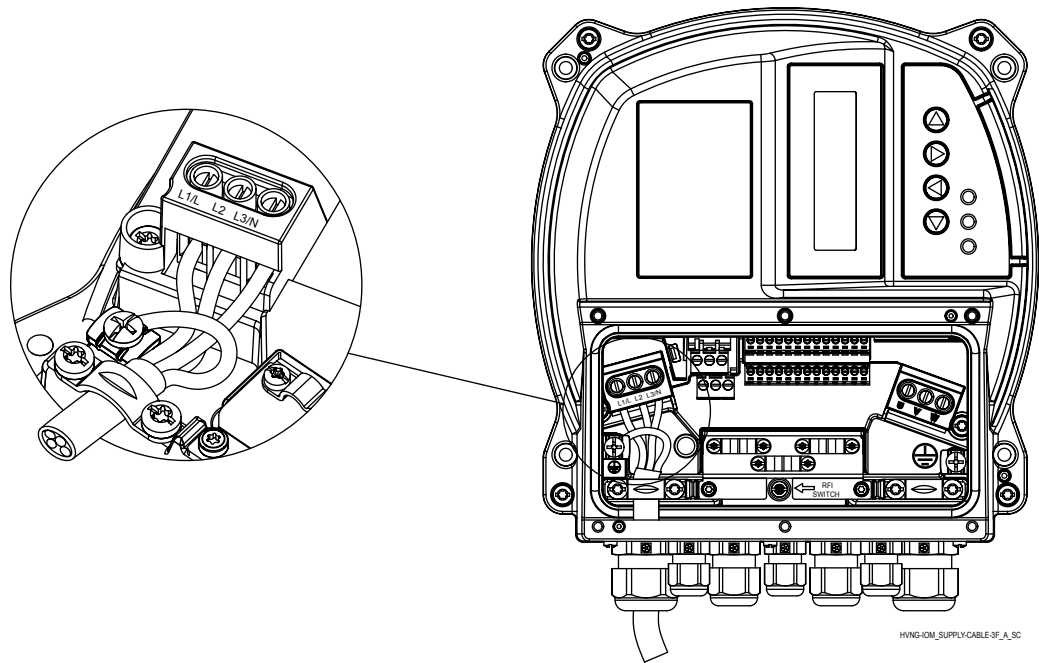
Schroef de 6 schroeven los en verwijder de plastic afdekking van de Hydrovar om verder te gaan met het aansluiten van de voeding en de motoraansluitklem, zoals wordt beschreven in de volgende alinea's.

6.5.1 Aansluiting op het stroomnet (voeding)

1. Stel de kabelmaatvoering vast op basis van de inkomende stroom van de Hydrovar. Zorg dat u voldoet aan lokale en nationale voorschriften voor maatvoering van elektriciteitskabels.
2. Sluit eenfasige AC-ingangskabels aan op klem L en N: zorg dat de fase- en nulgeleiders goed zijn uitgelijnd met de bijgeleverde klemmen L en N.

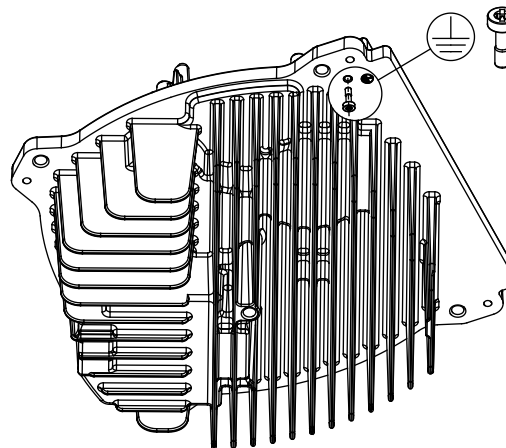


3. Sluit de driefasige AC-ingangskabels aan op klem L1, L2 en L3.



4. Aard de kabel conform de bijgeleverde aardingsinstructies.

5. Als een dubbele massa noodzakelijk is, gebruik dan de massa-aansluiting onder het



koellichaam van de motor.

HVNG-IOM_2ND_EARTHPOINT_A_SC

6.5.2 Aansluiting van de motor

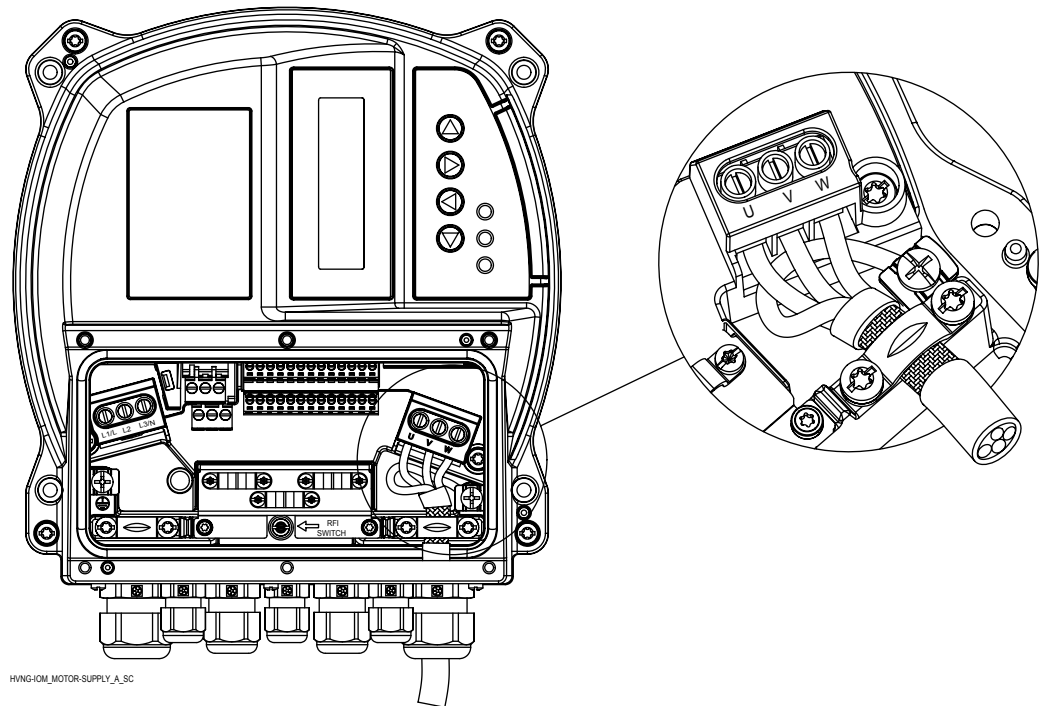


WAARSCHUWING:

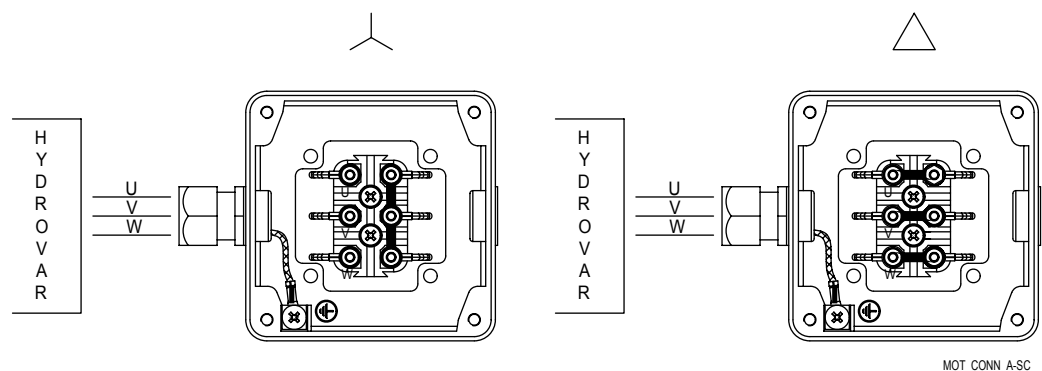
GEÏNDUCEERDE SPANNING. Houd de motoruitgangskabels van meerdere frequentieomvormers gescheiden. De geïnduceerde spanning van motoruitgangskabels die naast elkaar lopen, kan de condensatoren opladen, zelfs wanneer de apparatuur is uitgeschakeld en vergrendeld. Het niet gescheiden houden van de kabels kan resulteren in ernstig letsel en zelfs de dood.

- Neem de plaatselijke en nationale voorschriften voor elektriciteit in acht.
- Installeer geen condensatoren met vermogenscorrectie tussen de frequentieomvormer en de motor.
- Sluit geen start- of poolomschakelapparaat aan tussen de Hydrovar en de motor.

- Sluit driefasige motorkabels aan op klem U, V en W.

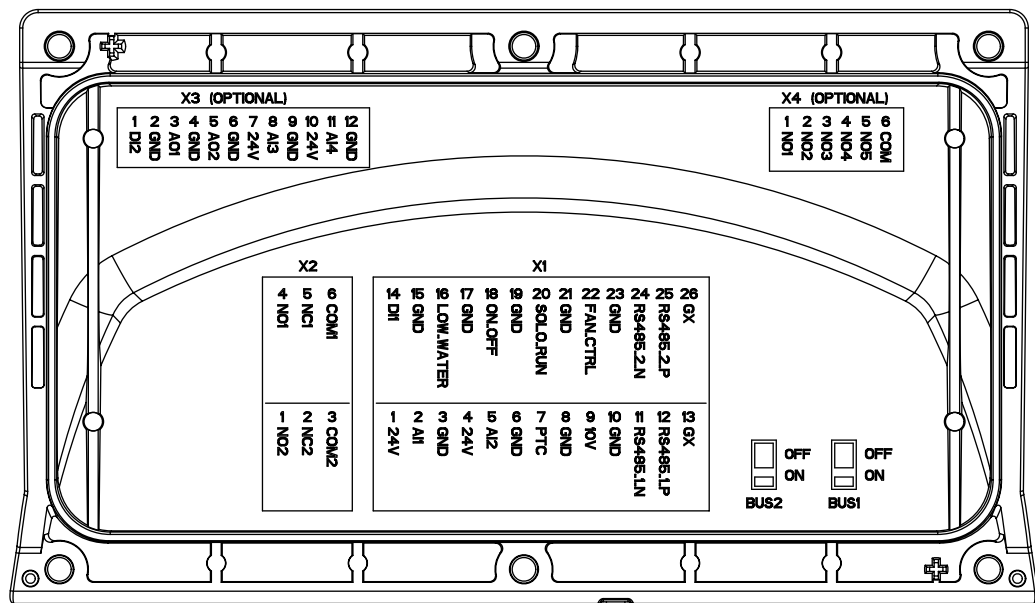


- Aard de kabel in overeenstemming met de bijgeleverde aardingsinstructies.
- Haal de klemmen aan in overeenstemming met de bijgeleverde gegevens.
- Volg de bedradingsseisen van de motorfabrikant.
- De aansluiting van de motorkabel hangt af van het motortype en kan op twee manieren worden uitgevoerd: sterschakeling of driehoekschakeling: u moet de juiste aansluiting van de motor kiezen, zoals weergegeven op de motorsticker overeenkomstig de uitgangsspanning van de Hydrovar.
- De aansluiting van de motorkabelafscherming kan plaatsvinden via een omvlechting die is verbonden met een aardingschroef (zie afbeelding hieronder), of door gebruik van een metalen kabelwartel bij een motor met een metalen schakeldoos die is verbonden met de massa.



6.6 Regelklemmen

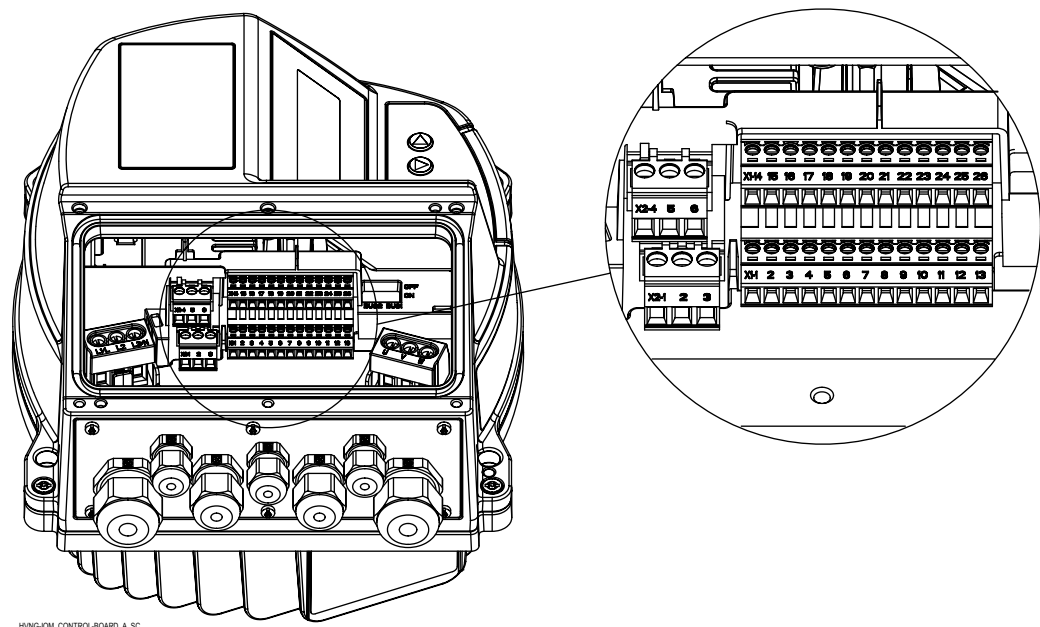
Schroef de 6 schroeven los en verwijder de plastic kap van de Hydrovar om verder te gaan met het aansluiten van de regelklemmen, zoals wordt beschreven in de volgende alinea's. Ter referentie is het bedradingschema ook op de achterkant van de plastic kap te zien.



COVER_B-SIDE_A_SC

Afbeelding 7: Afdekking

Sluit de massa van de regelkaart niet aan op andere spanningspotentialen. Alle aardklemmen en de massa van de RS485-aansluiting moeten intern worden verbonden.



Afbeelding 8: Stuurkaart

6.6.1 Motorsensoraansluiting

Klem X1/7 en X1/8 worden gebruikt om een motorsensor (PTC of thermische schakelaar) aan te sluiten om de eenheid bij een storing stil te zetten; elk ander apparaat kan op deze klemmen worden aangesloten.

Zoals beschreven in par. 3.6 Thermische bescherming motor, kan deze ingang worden ingeschakeld door het instellen van par. 290 "STC-motorbeveiliging" op gegevenswaarde "Uitschakeling thermistor".

Tabel 6: PTC-klemmen

Klemmen	Beschrijving
X1/7	PTC of ingang thermische schakelaar
X1/8	PTC of ingang thermische schakelaar (massa)

6.6.2 Ingang voor basisbewerkingen in geval van nood

Klemmen X1/20 en X1/21 worden gebruikt om een externe schakelaar aan te sluiten waardoor de Hydrovar (indien gesloten) handmatig moet worden opgestart totdat de maximale frequentie (vaste snelheid) is bereikt die is ingesteld met par. 245 "Maximale frequentie"

Tabel 7: SL-klemmen

Klemmen	Beschrijving
X1/20	Ingang externe schakelaar (SOLORUN)
X1/21	Ingang externe schakelaar (SOLORUN) (massa)

6.6.3 Digitale en analoge I/O

Er worden diverse aansluitklemmen gebruikt, van X1/1 tot X1/24, om de analoge en digitale I/O's aan te sluiten op overeenkomende ingangssignalen waarvan de meeste te configureren zijn door specifieke parameters.

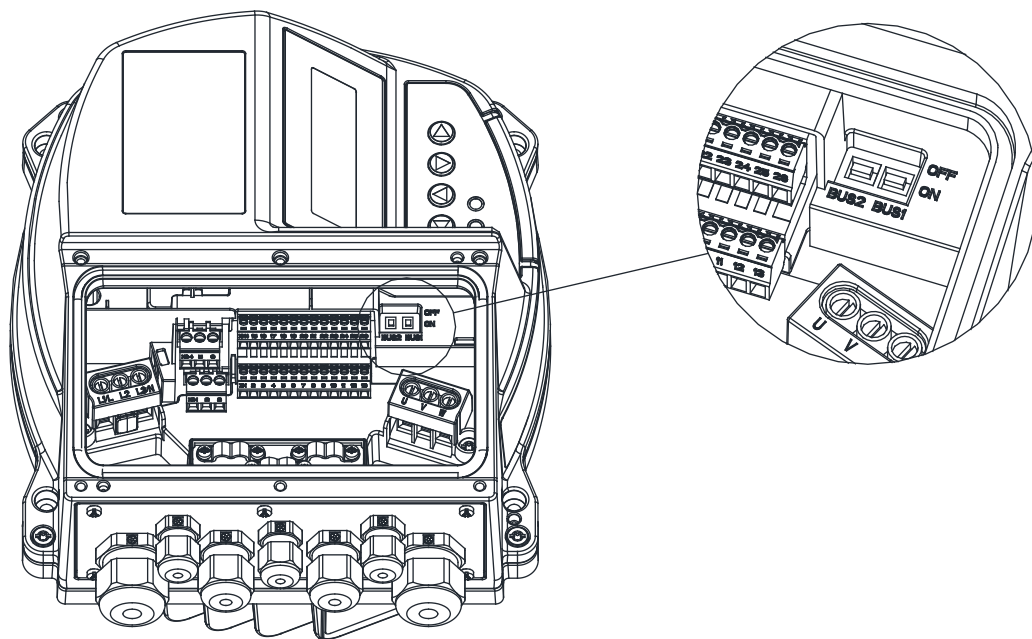
Tabel 8: I/O-klemmen

Onderdeel	Klemmen	Beschrijving	Opmerkingen
Sensor 1	X1/1	Voeding voor externe sensor 1	24VDC, Σ max. 100mA
	X1/2	Werkelijke waarde stroom/spanning ingangssensor 1	0-20mA / 4-20mA / 0-10 VDC / 2-10 VDC
	X1/3	Massa voor externe sensor 1	GND, elektronische massa (voor X1/2)
Sensor 2	X1/4	Voeding voor externe sensor 2	24VDC, Σ max. 100mA
	X1/5	Werkelijke waarde stroom/spanning ingangssensor 2	0-20mA / 4-20mA / 0-10 VDC / 2-10 VDC
	X1/6	Massa voor externe sensor 2	GND, elektronische massa (voor X1/5)
Hulp	X1/9	Hulpvoeding	10VDC, max. 3mA
	X1/10	Massa voor hulpvoeding	GND, elektronische massa (voor X1/9)
Digitale ingang	X1/14	Configureerbare digitale ingang 1	Actief laag
	X1/15	Massa voor configureerbare digitale ingang 1	GND, elektronische massa (voor X1/14)
Laagwater	X1/16	Laagwateringang	Actief laag
	X1/17	Massa voor laagwateringang	GND, elektronische massa (voor X1/16)
Extern AAN/UIT	X1/18	Externe ingang AAN/UIT	Actief laag
	X1/19	Massa voor externe ingang AAN/UIT	GND, elektronische massa (voor X1/18)
Externe ventilator (niet gebruiken: alleen voor aansluiting wandgemonteerde set!)	X1/22	Regelaar externe ventilator	
	X1/23	Massa voor regelaar externe ventilator	GND, elektronische massa (voor X1/22)

6.6.4 RS485-verbinding

Klem X1/11, X1/12 en X1/13 worden gebruikt voor de communicatie tussen maximaal 8 Hydrovars bij een toepassing met meerdere pompen; er is een speciale afsluitweerstandsschakelaar (BUS1, zie onderstaande afbeelding) beschikbaar gemaakt om een parallelle afsluitweerstand aan deze RS485-poort toe te voegen: als u de weerstand nodig hebt, zet u de BUS1-schakelaar op de ON-stand (AAN).

Klem X1/24, X1/25 en X1/26 worden gebruikt voor de communicatie (via Modbus- of Bacnet-protocol) met een extern regeltoestel (zoals PLC, GBS of zelfs een PC); er is een speciale afsluitweerstandsschakelaar (BUS2, zie afbeelding hieronder) beschikbaar gemaakt om een parallelle afsluitweerstand aan deze RS485-poort toe te voegen: als u de weerstand nodig hebt, zet u de BUS2-schakelaar op de ON-stand (AAN).



HVNG-IDM_BUS-SWITCH_A_SC

Tabel 9: RS485-poorten

Klemmen	Beschrijving	Opmerkingen
X1/11	RS485-poort 1: RS485-1N	RS485-poort 1 voor systemen met meerdere pompen
X1/12	RS485-poort 1: RS485-1P	
X1/13	GND, elektronische massa	
BUS1	Afsluitweerstand voor poort 1	
X1/24	RS485-poort 2: RS485-2N	RS485-poort 2 voor externe communicatie
X1/25	RS485-poort 2: RS485-2P	
X1/26	GND, elektronische massa	
BUS2	Afsluitweerstand voor poort 2	

6.6.5 Statusrelais

Klem X2/4, X2/5 en X2/6 worden gebruikt om de contacten van statusrelais 2 beschikbaar te maken voor het aansturen van een extern relais dat wordt gebruikt als configureerbare indicator van de pompstatus.

Klem X2/1, X2/2 en X2/3 worden gebruikt om de contacten van statusrelais 1 beschikbaar te maken voor het aansturen van een extern relais dat wordt gebruikt als configureerbare indicator van de pompstatus.

Tabel 10: Statusrelais

Klemmen	Beschrijving	Opmerkingen
X2/1	Statusrelais 2: NO	Statusrelais 2 Maximaal 250 VAC, 0,25 A Maximaal 220 VDC, 0,25 A Maximaal 30 VDC, 2 A
X2/2	Statusrelais 2: NC	
X2/3	Statusrelais 2: CC	
X2/4	Statusrelais 1: NO	Statusrelais 1 Maximaal 250 VAC, 0,25 A Maximaal 220 VDC, 0,25 A Maximaal 30 VDC, 2 A
X2/5	Statusrelais 1: NC	
X2/6	Statusrelais 1: CC	

6.7 Premium-kaartklemmen

6.7.1 Digitale en analoge I/O (X3)

Er worden diverse aansluitklemmen gebruikt, van X3/1 tot X3/12, om de aanvullende analoge en digitale I/O's aan te sluiten op overeenkomende ingangssignalen waarvan de meeste te configureren zijn door specifieke parameters.

Tabel 11: PC I/O-klemmen

Onderdeel	Klemmen	Beschrijving	Opmerkingen
Digitale ingang	X3/1	Configureerbare digitale ingang 2	Actief laag
	X3/2	Massa voor configureerbare digitale ingang 2	GND, elektronische massa (voor X3/1)
Signaal 1	X3/3	Analoog uitgangssignaal 1	4-20mA
	X3/4	Massa voor analoog uitgangssignaal 1	GND, elektronische massa (voor X3/3)
Signaal 2	X3/5	Analoog uitgangssignaal 2	0-10 VDC
	X3/6	Massa voor analoog uitgangssignaal 2	GND, elektronische massa (voor X3/5)
Sensor 3	X3/7	Voeding voor externe sensor 3	24VDC, Σ max. 100mA
	X3/8	Werkelijke waarde stroom/spanning ingangssensor 3	0-20mA / 4-20mA / 0-10 VDC / 2-10 VDC
	X3/9	Massa voor externe sensor 3	GND, elektronische massa (voor X3/8)
Sensor 4	X3/10	Voeding voor externe sensor 4	24VDC, Σ max. 100mA
	X3/11	Werkelijke waarde stroom/spanning ingangssensor 4	0-20mA / 4-20mA / 0-10 VDC / 2-10 VDC
	X3/12	Massa voor externe sensor 4	GND, elektronische massa (voor X3/11)

6.7.2 Relais (X4)

Er worden diverse aansluitklemmen gebruikt, van X4/1 tot X4/6, om maximaal 5 pompen met vaste snelheid aan te sluiten via een extern paneel.

Tabel 12: Relaisklemmen

Klemmen	Beschrijving	Opmerkingen
X4/1	Relais 1: NO	Maximaal 250 VAC, 0,25 A Maximaal 220 VDC, 0,25 A Maximaal 30 VDC, 0,25 A
X4/2	Relais 2: NO	
X4/3	Relais 3: NO	
X4/4	Relais 4: NO	
X4/5	Relais 5: NO	
X4/6	Aarding voor relais	

7 Bediening

7.1 Pre-start-procedure



ELEKTRISCH GEVAAR:

Als de in- en uitgangsverbindingen verkeerd worden aangesloten, kan op deze klemmen hoogspanning komen te staan. Als stroomkabels voor meerdere motoren op een verkeerde manier in dezelfde buis worden geplaatst, kan er een stroomlek ontstaan die condensators binnen de frequentieomvormer laden, zelfs wanneer deze van het stroomnet zijn losgekoppeld. Maak voor de eerste ingebruikname geen vooraanname over voedingscomponenten. Volg de pre-start-procedures. Het niet volgen van de pre-start-procedures kan resulteren in persoonlijk letsel of schade aan apparatuur.

1. Controleer of de stroom naar de eenheid is uitgeschakeld (OFF) en of het apparaat is vergrendeld. Vertrouw niet op de uitschakelaars van de frequentieomvormer voor isolatie van het ingangsvermogen.
2. Bij eenfasige AC-ingangskabels moet u nagaan of er geen spanning staat op ingangsklemmen L en N, fase-naar-fase en fase-naar-massa.
3. Bij driefasige AC-ingangskabels moet u nagaan of er geen spanning staat op ingangsklemmen L1, L2 en L3, fase-naar-fase en fase-naar-massa.
4. Controleer of er geen spanning staat op uitgangsklemmen U, V en W, fase-naar-fase en fase-naar-massa.
5. Ga de continuïteit van de motor na door de ohm-waarden op U-V, V-W en W-U te meten.
6. Controleer of zowel de frequentieomvormer als de motor goed is geaard.
7. Controleer de frequentieomvormer op losse verbindingen op de klemmen.
8. Neem de volgende gegevens van het motornaamplaatje op: vermogen, spanning, frequentie, vollaststroom en nominale snelheid. Deze waarden zijn later nodig om gegevens van het motornaamplaatje te programmeren.
9. Controleer of de toevoerspanning overeenkomt met de spanning van de frequentieomvormer en van de motor.

7.2 Controles voor het opstarten

Te controleren item	Beschrijving	Gedaan
Hulpapparatuur	<ul style="list-style-type: none"> • Zoek hulpapparatuur, schakelaars, uitschakelaars of ingangszekeringen/stroomonderbrekers die zich aan de voedingsingangszijde van de frequentieomvormer of aan de uitgangszijde naar de motor kunnen bevinden. Zorg dat ze klaar zijn om op vol vermogen te gaan werken. • Controleer de functie en de installatie van alle sensoren die gebruikt worden voor terugkoppeling naar de frequentieomvormer. • Verwijder indien aanwezig blindstroomcompensatiecondensatoren. 	
Kabelroutes	<ul style="list-style-type: none"> • Controleer of de netstroomkabel, motorkabel en besturingskabel zijn gescheiden of in drie aparte metalen buizen zijn geplaatst voor het isoleren van hoogfrequentstoringen. 	
Besturingskabel	<ul style="list-style-type: none"> • Controleer op verbroken aansluitingen of beschadigde kabels. • Controleer of de besturingskabel is geïsoleerd van de netstroom- en motorkabel voor storingsongevoeligheid. • Controleer, indien nodig, de spanningsbron van de signalen. • Het gebruik van een afgeschermd kabel of een getwist aderpaar wordt aanbevolen. Zorg dat de afgeschermd kabel goed wordt aangesloten. 	
Ruimte voor koeling	<ul style="list-style-type: none"> • Meet of er boven en onder voldoende ruimte is voor een goede luchtstroom voor de koeling. 	

Te controleren item	Beschrijving	Gedaan
EMC-overwegingen	<ul style="list-style-type: none"> Controleer op een juiste installatie met het oog op de elektromagnetische compatibiliteit. 	
Omgevingsomstandigheden	<ul style="list-style-type: none"> Zie het technische label van de apparatuur voor de maximale omgevingsbedrijfstemperatuur. Vochtigheidsniveaus moeten tussen de 5-95% liggen zonder condensatie. 	
Zekeringen en stroomonderbrekers	<ul style="list-style-type: none"> Controleer of de juiste zekeringen of stroomonderbrekers zijn gebruikt. Controleer of alle zekeringen stevig zijn geplaatst en werken en of alle stroomonderbrekers in de open-stand staan. 	
Aardleiding (massa)	<ul style="list-style-type: none"> Controleer of de aardaansluitingen (massa-aansluitingen) goed zijn uitgevoerd, strak vastzitten en vrij van oxidatie zijn. Aarding via een buis vormt geen geschikte aarding (massa): 	
Kabels voor ingangs- en uitgangsvermogen	<ul style="list-style-type: none"> Controleer op losse verbindingen. Controleer of de motor- en netvoedingkabels zich in aparte buizen bevinden of gescheiden en afgeschermd kabels zijn. 	
Schakelaars	<ul style="list-style-type: none"> Controleer of alle in- en uitschakelaars in de juiste stand staan. 	
Trillingen	<ul style="list-style-type: none"> Controleer of de eenheid stevig is gemonteerd. Controleer op een abnormale hoeveelheid trilling. 	

Gecontroleerd door:

Datum:

7.3 De stroom inschakelen

Opmerking:

- **HOOGL spanning.** Frequentieomvormers staan onder hoogspanning wanneer deze zijn aangesloten op netstroom. De installatie, het opstarten en het onderhoud mag alleen worden uitgevoerd door gekwalificeerd personeel. Gebeurt dit niet, dan kan dit resulteren in ernstig letsel of zelfs de dood.
- **ONOPZETTELIJKE INSCHAKELING.** Wanneer de frequentieomvormer is aangesloten op het stroomnet, kan de motor op elk gewenst moment worden ingeschakeld. De frequentieomvormer, motor en elk aangedreven apparaat moet zich in operationele paraatheid bevinden. Is dit niet het geval, dan kan dit resulteren in schade aan apparatuur of gebouwen, ernstig letsel of zelfs de dood.
- **MOGELIJK GEVAAR BIJ INTERNE STORINGEN!** Risico op persoonlijk letsel wanneer de frequentieomvormer niet juist is afgesloten. Voordat u de stroom inschakelt, moet u er zeker van zijn dat alle veiligheidskappen op hun plaats zitten en goed vastzitten.

1. Controleer of de ingangsspanning is gebalanceerd met 3%. Zo niet, dan moet u de spanningsonbalans corrigeren voor u verder gaat. Herhaal deze procedure na de spanningscorrectie.
2. Controleer of de optionele apparatuurkabels, indien aanwezig, geschikt zijn voor de installatietoepassing.
3. Ga na of alle bedienings- en startvrijgave-apparatuur in de OFF-stand (UIT) staan. Paneeldeuren dienen gesloten te zijn of te beschikken over een afdekkap.
4. Schakel de voedingsspanning in. NIET de frequentieomvormer starten. Indien uw eenheid over een werkschakelaar beschikt, zet u deze op de ON-stand (AAN) om de frequentieomvormer van voedingsspanning te voorzien.

7.4 Ontlaadtijd



WAARSCHUWING:

Schakel de stroom uit en vergrendel de eenheid en wacht de hieronder opgegeven minimale wachttijd af. Als u zich niet aan de opgegeven wachttijd houdt nadat u de stroom hebt uitgeschakeld om onderhoud of reparaties uit te voeren, kan dit resulteren in ernstig of dodelijk letsel.

Frequentieomvormers bevatten tussenkringcondensatoren waarop spanning kan blijven staan, zelfs wanneer de frequentieomvormer is uitgeschakeld. U voorkomt elektriciteitsgevaar door de volgende apparaten uit te schakelen:

- Netstroom
- Alle permanent-magneetmotoren
- Elke externe tussenkringvoedingen, inclusief reservebatterijen, UPS-eenheden en tussenkringaansluitingen naar andere frequentieomvormers.

Wacht tot de condensatoren volledig zijn ontladen voordat u onderhoud of reparaties uitvoert. Zie onderstaande tabel voor wachttijden:

HVL	Minimale wachttijden (min)
2.015 ÷ 2.040	15
3.015 ÷ 3.055	4
3.075 ÷ 3.110	15
4.015 ÷ 4.110	4
4.150 ÷ 4.220	15

Er kan altijd hoogspanning aanwezig zijn, zelfs wanneer de LED-waarschuwingslampjes uit zijn.

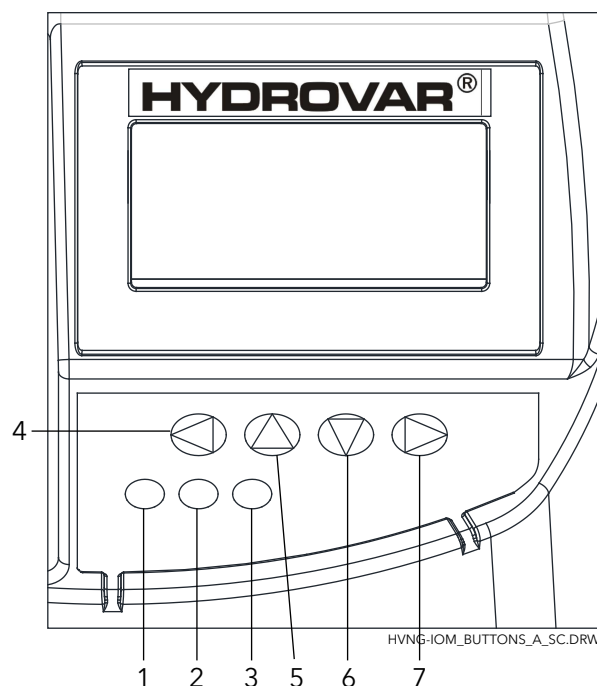
8 Programmeren

Mededeling

Opmerking:

Lees eerst aandachtig de gebruiksaanwijzing voordat u begint met instellen. Dit is om te voorkomen dat u onjuiste instellingen gebruikt die tot een storing kunnen leiden. Alle wijzigingen moeten door gekwalificeerde technici worden uitgevoerd.

8.1 Beeldscherm en bedieningspaneel



1. Vermogen
2. Actief
3. Fout
4. Links
5. Omhoog
6. Omlaag
7. Rechts

8.2 Functies van drukknoppen

Drukknop	Beschrijving
▲	Start van het apparaat in het 1 ^e venster.
▼	Stop van het apparaat in het 1 ^e venster.
◀ en ▶	Resetten: druk beide knoppen gelijktijdig 5 seconden in.
▲	Toename van een waarde/selectie van het submenu.
▼	Afname van een waarde/selectie van het submenu.
▲ + kort ▼	Wijzig naar sneller omhoog scrollen van een waarde.
▼ + kort ▲	Wijzig naar sneller omlaag scrollen van een waarde.
Kort indrukken ▶	Open submenu/wijzig naar volgende parameter in het menu.
Kort indrukken ▶	Verlaat submenu/wijzig naar vorige parameter in het menu.
Lang indrukken ▶	Wissel terug naar hoofdmenu.

Functies gekoppeld aan elke drukknop kunnen wijzigen, maar worden op elk moment als referentie weergegeven op de onderste rij van het beeldscherm.

8.3 Softwareparameters

Parameters worden gerangschikt in 2 verschillende groepen:

- De parameterset die alleen menu's definieert
- De instelling van parameters noodzakelijk voor HYDROVAR-configuratie

Met betrekking tot de eerste parameterset (die alleen menu's definieert), wordt elke parameter weergegeven met een afbeelding van de weergave met daarin (bijvoorbeeld) de volgende informatie:



waar:

- M20: is het nummer van het menu
- STATUS: is de naam van het menu
- **Huidige waarde:** is het ingangssignaal die door de geselecteerde omvormer gegenereerd wordt (ingesteld door submenu 400), uitgedrukt in de eenheid die ingesteld wordt door parameter 405
- **UITGANGSFREQ.:** huidige frequentie door de omvormer aan de motor geleverd
- ENTER/VORIGE/VOLGENDE: functies van de betreffende drukknoppen



Verwijzend naar de tweede set (de parameters die HYDROVAR configureren), elk daarvan wordt gepresenteerd met een afbeelding van het scherm met (bijvoorbeeld) de volgende informatie:



waar:

- P09: is de naam van de parameter
- **INSCHAKELTIJD:** is de naam van de parameter
- XXX.XX: is de huidige waarde van de parameter
- **Huidige waarde:** is het ingangssignaal die door de geselecteerde omvormer gegenereerd wordt (ingesteld door submenu 400), uitgedrukt in de eenheid die ingesteld wordt door parameter 405
- **Uitgangsfreq.:** huidige frequentie door de omvormer aan de motor geleverd
- Links/Omhoog/Omlaag/Rechts fct.: functies van de betreffende drukknoppen

De parameters gelden voor alle HYDROVAR met de volgende uitzonderingen:

- Als een instelling automatisch wordt overgebracht op alle HYDROVAR binnen één systeem, dan wordt dit aangeduid met het symbool (Global): 
- Als een parameter alleen gelezen kan worden, dan wordt dit aangegeven met het symbool (Read-only): 

8.3.1 M00 HOOFDMENU

Menu-onderdelen

Dit submenu bevat de volgende softwareparameters:

- Startwaarde
- Keuze van benodigde waarde
- Startwaarde
- Taalkeuze
- Instellen van datum en tijd
- Autom. - start
- Bedrijfsuren

STARTWAARDE

De informatie die op het scherm staat is afhankelijk van de keuze die gemaakt is in parameter 105 **MODus**; voor meer details, zie [P105 MODus](#) (pagina 55)

Als P105 **MODus** op **Regelaar** of **Aandrijving** is ingesteld, verschijnt op het scherm de volgende informatie:



waar:

- **Huidige waarde:** is het ingangssignaal die gegenereerd wordt door de geselecteerde omvormer (ingesteld door menu 400)
- **Status HV:** is de HYDROVAR status (AAN/UIT/STOP) afhankelijk van de handmatige instellingen op drukknoppen en externe contact X1/18-19)
- **Uitgangsfreq.:** huidige frequentie door de omvormer aan de motor geleverd
- **VORIGE/START/STOP/VOLGENDE:** functies van de betreffende drukknoppen

Als parameter 105 **MODus** op **Cascaderelais** staat, dan verschijnt op het beeldscherm de volgende informatie:



waar:

- **Cascaderelais:** is de waarde van parameter 105
- **#1+4:** is de indicatie dat het systeem actief is met 1 hoofdpomp (#1) en, bijvoorbeeld, 4 pompen op vaste snelheid (+4)

- **Huidige waarde:** is hetingangssignaal die gegenereerd wordt door de geselecteerde omvormer (ingesteld door menu 400)
- **Status HV:** is de HYDROVAR status (AAN/UIT/STOP) afhankelijk van de handmatige instellingen op drukknoppen en externe contact X1/18-19)
- **Uitgangsfreq.:** huidige frequentie door de omvormer aan de motor geleverd
- **VORIGE/START/STOP/VOLGENDE:** functies van de betreffende drukknoppen

Als 105 **MODus** op **Cascadeserie** of **Synchrone cascade** staat, dan verschijnt op het beeldscherm de volgende informatie:



waar:

- **Cascadeserie** of **Synchrone cascade:** is de waarde van parameter 105
- **@1:** toont, bijvoorbeeld, de waarde van parameter 1220 (**POMPADRES**)
- **P4:** toont, bijvoorbeeld, het adres van de pomp die momenteel fungeert als primaire pomp van de cascade, afhankelijk van de instellingen van menu 500
- **Huidige waarde:** is hetingangssignaal die gegenereerd wordt door de geselecteerde omvormer (ingesteld door menu 400)
- **Status HV:** is de HYDROVAR status (AAN/UIT/STOP) afhankelijk van de handmatige instellingen op drukknoppen en externe contact X1/18-19)
- **Uitgangsfreq.:** huidige frequentie door de omvormer aan de motor geleverd
- **VORIGE/START/STOP/VOLGENDE:** functies van de betreffende drukknoppen

P02 GEWENST WAARDE



De getoonde informatie op het beeldscherm hangt af van de keuze die gedaan is in parameter 105; voor meer details, zie [P105 MODus](#) (pagina 55)

Als parameter 105 **MODus** op **Regelaar**, **Cascaderelais**, **Cascadeserie** of **Synchrone cascade** staat, dan verschijnt op het beeldscherm de volgende informatie:



waar:

- **GEWENST WAARDE:** is de beschrijving van de parameter
- **D1:** is (bijvoorbeeld) de geselecteerde bron voor de parameter, ingesteld door submenu 800
- **XXX.XX:** is de huidige waarde van de parameter

- bar: is de eenheid die ingesteld is door parameter 405
- **Huidige waarde:** is hetingangssignaal die door de geselecteerde omvormer gegenereerd wordt (ingesteld door submenu 400), uitgedrukt in de eenheid die ingesteld wordt door parameter 405
- **Uitgangsfreq.:** huidige frequentie door de omvormer aan de motor geleverd
- Links/Omhoog/Omlaag/Rechts: functies van de betreffende drukknoppen

Als parameter 105 **MODus** op **Aandrijving** staat, dan verschijnt op het beeldscherm de volgende informatie:



waar:

- **ACTUAT.FRQ.1.:** is de beschrijving van de parameter
- D1: is (bijvoorbeeld) de geselecteerde bron voor de parameter, ingesteld door submenu 800
- XXX.XX: is de huidige waarde van de parameter
- Hz: is de eenheid
- **Huidige waarde:** is hetingangssignaal die door de geselecteerde omvormer gegenereerd wordt (ingesteld door submenu 400), uitgedrukt in de eenheid die ingesteld wordt door parameter 405
- **Uitgangsfreq.:** huidige frequentie door de omvormer aan de motor geleverd
- Links/Omhoog/Omlaag/Rechts: functies van de betreffende drukknoppen

P03 EFF.GEW.WAARD.

De informatie die op het beeldscherm verschijnt, hangt af van de keuze die gemaakt is in par. 105; voor meer details, zie [P105 MODus](#) (pagina 55)

Als parameter 105 **MODus** op **RegelaarCascaderelaisCascadeserieSynchronone cascade** staat, dan verschijnt op het beeldscherm de volgende informatie:



waar:

- **EFF.GEW.WAARD.:** is de beschrijving van de parameter
- D1: is (bijvoorbeeld) de geselecteerde bron voor de parameter, ingesteld door submenu 800
- XXX.XX: is de huidige waarde van de parameter
- bar: is de eenheid die ingesteld is door parameter 405
- **Huidige waarde:** is hetingangssignaal die door de geselecteerde omvormer gegenereerd wordt (ingesteld door submenu 400), uitgedrukt in de eenheid die ingesteld wordt door parameter 405
- **Uitgangsfreq.:** huidige frequentie door de omvormer aan de motor geleverd
- Links/Omhoog/Omlaag/Rechts: functies van de betreffende drukknoppen

Als parameter 105 **MODus** **Aandrijving** staat, dan wordt P03 niet getoond!

Parameter 03 **EFF.GEW.WAARD.** toont de huidige benodigde waarde die berekend is op basis van parameter 505 **ACT.WRD.VERH.**, parameter 510 **ACT.WRD.VERL.** en parameter 330 **LIFT INTENSIT.**. Als de benodigde waarde beïnvloed wordt door een offset-sigitaal (ingesteld door submenu 900), dan wordt de huidige benodigde waarde ook in dit venster getoond.

P04 STARTWAARDE G

P04 STARTWAARDE			
100%			
Werkelijke waarde		Uitvoerfreq.	
fct. links	fct. boven	fct. onder	fct. rechts

Deze parameter definieert, in percentage (0-100%) van de benodigde waarde (P02 **GEWENST WAARDE**), de beginwaarde nadat de pomp is gestopt.

Als P02 **GEWENST WAARDE** is bereikt en er geen verbruik meer is, dan stopt de pomp. De pomp start opnieuw wanneer de druk daalt tot onder P04 **STARTWAARDE**.

Waarde 100% maakt deze parameter niet effectief (100%=uit)!

P05 TAAL

P05 TAAL			
Nederlands			
Werkelijke waarde		Uitvoerfreq.	
fct. links	fct. boven	fct. onder	fct. rechts

Deze parameter selecteert de weergavetaal.

P06 DATUM


P06 DATUM			
XX.XX.20XX			
Werkelijke waarde		Uitvoerfreq.	
fct. links	fct. boven	fct. onder	fct. rechts

Deze parameter stelt de huidige datum in.

P07 TIJD

P07 TIJD			
UU.MM			
Werkelijke waarde		Uitvoerfreq.	
fct. links	fct. boven	fct. onder	fct. rechts

Deze parameter stelt de huidige tijd in.

P08 AUTOM. STARTEN 

Als **AUTOM. STARTEN = Aan**, dan start de HYDROVAR automatisch na een stroomonderbreking.

P09 INSCHAKELTIJD 

Deze parameter toont het aantal uren dat de hydrovar in bedrijf is.

Voor een instructie over het resetten van de teller, zie P1135 **OPERAT. WISSEN**.

8.3.2 M20 STATUS

MENU-ONDERDELEN

Met behulp van dit submenu is het mogelijk om de status van alle aangesloten apparaten te controleren (inclusief fouten en motoruren).

P21 STATUS REGELRS  

Deze parameter geeft een overzicht van de status van de aangesloten apparaten.

De informatie die op het beeldscherm getoond wordt, is afhankelijk van de selectie die gedaan is in parameter 105 **MODus**; voor meer details, zie [P105 MODus](#) (pagina 55).

Als parameter 105 **MODus** op **CascadeserieSynchrone cascade** staat, dan verschijnt op het beeldscherm de volgende informatie:



waar de status van alle (max. 8) aangesloten apparaten getoond wordt (waar 1 = actief / 0 = niet actief).

Als parameter 105 **MODus** op **Cascaderelais** staat, dan verschijnt op het beeldscherm de volgende informatie:



waar (HYDROVAR is voorzien van een extra Premium Card) wordt de status van de 5 relais- schakelcontacten getoond. (waar 1 = actief / 0 = niet actief).

P22 SELECTEER RGLR

Met deze parameter kan de gebruiker een specifiek apparaat (1-8) in een cascadesysteem selecteren, zodat de huidige status, de motoruren en de laatste fouten die opgetreden zijn, gecontroleerd kunnen worden.

De informatie die op het beeldscherm getoond wordt, is afhankelijk van de selectie die gedaan is in parameter 105 **MODus**; voor meer details, zie [P105 MODus](#) (pagina 55).



Wanneer P105 **MODus** op **Cascadeserie** of **Synchrone cascade** staat, dan geeft de waarde die geselecteerd is voor P22 **SELECTEER RGLR** het adres aan van de HYDROVAR-apparaten,

Wanneer P105 **MODus** op **Cascaderelais** staat, dan volgt de waarde die geselecteerd is voor P22 **SELECTEER RGLR** de vervolgtabel:

Apparaat	ingeschakeld door	
1	MASTER-omvormer	
2	pomp met vaste snelheid	Relais 1 X4/1
3	pomp met vaste snelheid	Relais 2 X4/2
4	pomp met vaste snelheid	Relais 3 X4/3
5	pomp met vaste snelheid	Relais 4 X4/4
6	pomp met vaste snelheid	Relais 5 X4/5
7	NVT	NVT
8	NVT	NVT

P23 STATUS REGELR

Deze parameter toont de status van het geselecteerde apparaat (d.m.v. parameter 22 **SELECTEER RGLR**).

De informatie die op het beeldscherm getoond wordt, is afhankelijk van de selectie die gedaan is in parameter 105 **MODus**; voor meer details, zie [P105 MODus](#) (pagina 55).

Wanneer P105 **MODus** op **Cascadeserie** of **Synchrone cascade** staat, verschijnt op het scherm (bijvoorbeeld) de volgende informatie:



waar de getoonde waarde kan wijzigen volgens de volgende tabel:

Getoonde waarde	Beschrijving
In werking	De pomp is actief.
Gestopt	De pomp is gestopt omdat voor de pomp geen verzoek gedaan is.
Uitgeschakeld	De pomp wordt handmatig gestopt met behulp van de: - knoppen - parameter P24 RGLR ACTIVEREN - externe apparaat
UIT	De pomp is niet aangesloten op de stroomvoorziening of de RS485.
Vorbereiden	Op het systeem is een nieuwe pomp aangesloten en de gegevens worden overgebracht.
Defect	Een fout die op het huidige apparaat is opgetreden.

Wanneer P105 **MODus** op **Cascaderelais** staat, kan de weergegeven waarde volgens de volgende tabel wijzigen:

Getoonde waarde	Beschrijving
Relais aan	Het relaiscontact is gesloten en de pomp met de vaste snelheid is actief.
Relais uit	Het relaiscontact is open en de pomp met de vaste snelheid is gestopt
Defect	Een fout die op het huidige apparaat is opgetreden.

P24 RGLR ACTIVEREN G

Met behulp van deze parameter kan de gebruiker het geselecteerde apparaat handmatig in- of uitschakelen (d.m.v. parameter 22 **SELECTEER RGLR**).

Als parameter 105 **MODus** op **RegelaarCascaderelaisCascadeserieSynchrone cascade** staat, dan verschijnt op het beeldscherm de volgende informatie:



waar mogelijk zijn de instellingen "**Ingeschakeld**" of "**Uitgeschakeld**".

P25 MOT. DRAAIUREN G

Deze parameter toont voor het geselecteerde apparaat het aantal uren dat de motor in bedrijf is. Dat is dus de tijdsduur die HYDROVAR de motor van stroom heeft voorzien.



Voor meer informatie over het resetten van de teller, zie parameter 1130 **MOTORH. WISSEN**

P26 t/m P30: FOUT   geheugen

Deze parameters bevatten de gegevens van het foutengeheugen. Alle fouten worden opgeslagen en in deze parameters getoond.



De fouten bevatten de volgende informatie:

- XX = foutcode /Fout = omschrijving
- Datum en tijdstip waarop de fout is opgetreden

P35 kWh teller 

Deze parameter registreert het stroomverbruik van de motor als een gemiddelde waarde van 1 uur.



Voor informatie over het resetten van de teller, zie parameter 1140 **KWU CNT. WISSEN**

8.3.3 M40 DIAGNOSTIEK

MENU-ONDERDELEN

Dit submenu bevat de volgende softwareparameters:

- Productiedatum
- Werkelijke temperatuur
- Werkelijke uitgaande stroom
- Werkelijke ingaande spanning
- Werkelijke uitgaande frequentie
- Softwareversie in de voedingskaart

Tijdens de werking kan de informatie in deze parameters alleen gelezen worden. Wijzigingen zijn niet mogelijk.

P41 PROD.DATUM 

Toont de productiedatum van de besturingskaart; de weergaveindeling is JJJJWW (jaar, week).

P41 PROD.DATUM			
 20YYWW			
Werkelijke waarde		Uitvoerfreq.	
fct. links	fct. boven	fct. onder	fct. rechts


P42 SEL.OMVORMER 

Selecteer de gewenste omvormer (1-8).

P42 SEL.OMVORMER			
 1			
Werkelijke waarde		Uitvoerfreq.	
fct. links	fct. boven	fct. onder	fct. rechts

P43 TEMP.OMVORMER  

Toont de temperatuur van het geselecteerde (d.m.v. parameter 42) omvormer.


P43 TEMP.OMVORMER			
 XX% XX°C			
Werkelijke waarde		Uitvoerfreq.	
fct. links	fct. boven	fct. onder	fct. rechts

met de volgende gegevens:

- Temperatuur van de omvormer (°C)
- % maximum toegestane temperatuur.

P44 STROOMOMVORMER  

Toont de uitgaande stroom in percentage van de maximaal berekende stroom voor de geselecteerde (d.m.v. parameter 42) omvormer.

P44 STROOMOMVORMER			
 XXX %			
Werkelijke waarde		Uitvoerfreq.	
fct. links	fct. boven	fct. onder	fct. rechts

P45 VOLT.OMVORMER  

Toont de ingaande spanning (V) voor de geselecteerde (d.m.v. parameter 42) omvormer.



P46 UITGANGSFREQ.

Toont de uitgangsfrequentie (Hz) voor de geselecteerde (d.m.v. parameter 42) omvormer.



P47 VER.OMVORMER : VERMOGEN

Toont informatie over de softwareversie van de vermogensmodule voor de geselecteerde (d.m.v. parameter 42) omvormer.



Voor details, zie onderstaande tabel.

Getoonde waarde	Versies (alle vermogens)	Aanvullende informatie
1,00	Alles	Eerste versie 12/2015

8.3.4 M60 INSTELLINGEN

MENU-ONDERDELEN

Dit submenu bevat de volgende softwareparameters:

- WACHTWOORD
- JOG



VOORZICHTIG:

Lees deze instructies zorgvuldig voordat u in dit submenu parameters aanpast. De instellingen moeten worden aangebracht door erkende en getrainde personen. Onjuiste instellingen zorgen voor een storing.

Het is mogelijk om tijdens de werking alle parameters te wijzigen, maar het wordt ten eerste aanbevolen om de parameters alleen te wijzigen als het apparaat gestopt is.

P61 WACHTWOORD

Vul het systeemwachtwoord in dat toegang geeft aan alle systeempparameters: standaardinstelling is 00066.



Na het invullen van het juiste wachtwoord blijft het systeem 10 minuten onvergrendeld. Let bij deze parameter op dat, eenmaal in de wijzigingsstand (door het indrukken van de betreffende drukknop), de gebruiker de nieuwe waarde kan bevestigen door de rechter (►) drukknop 3 seconden ingedrukt te houden.

P62 JOG

Deze parameter deactiveert de interne controller van de HYDROVAR en wijzigt naar de handmatige stand. Beeldscherm toont de volgende informatie:



waar:

- **JOG:** is de beschrijving van de parameter
- **X.XX:** de huidige waarde van de parameter (0Hz - P245 **MAXIMALE FREQ.**) is; bij 0,0 Hz stopt het apparaat.
- **Huidige waarde:** is het ingangssignaal die door de geselecteerde omvormer gegenereerd wordt (ingesteld door submenu 400), uitgedrukt in de eenheid die ingesteld wordt door parameter 405
- **Uitgangsfreq.:** huidige frequentie door de omvormer aan de motor geleverd
- Links/Omhoog/Omlaag/Rechts fct.: functies van de betreffende drukknoppen

8.3.5 M100 BASISINST.

MENU-ONDERDELEN

Dit submenu bevat de volgende subparameters:

- Bedieningsstand
- Pompadres
- Wachtwoord
- Blokkeerfunctie
- Contrast van de beeldweergave
- Helderheid van de beeldweergave

P105 MODus

Met behulp van deze parameter kan de gebruiker een bedieningsstand selecteren.



waar mogelijk de instellingen zijn:

MODus	Bedienbare apparaten
Regelaar (standaard)	1 Hydrovar
Cascaderelais	1 Hydrovar en Premium Card
Cascadeserie	Meer dan één pomp
Synchrone cascade	Alle pompen werken op dezelfde frequentie
Aandrijving	1 Hydrovar

De stand **Aandrijving** wordt gebruikt als de HYDROVAR een standaard VFD is met:

- vereisten voor de vaste snelheid of
- Een extern snelheidssignaal is gekoppeld.

Voor meer informatie, zie [Voorbeeld: P105 AANDRIJVING modus](#) (pagina 104).

P106 POMPADRES

Selecteert een adres (1-8) voor elke HYDROVAR



Als meerdere omvormers via de interne RS-485 interface zijn aangesloten (maximaal acht in de stand **Cascadeserie**), dan moet het volgende van toepassing zijn:

- Elke HYDROVAR heeft een eigen pompadres (1-8) nodig
- Elk adres kan maar één keer worden gebruikt.

P110 WACHTWRD INST.

Stel een systeemwachtwoord in (00000 - 09999); de standaardinstelling is 00066.



P115 VERGRENDELEN

Met behulp van deze parameter kan de gebruiker in het hoofdmenu parameterinstellingen blokkeren of deblokkeren.



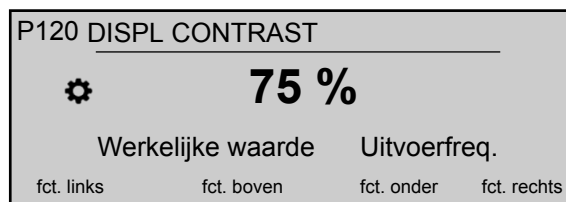
waar mogelijk de instellingen zijn:

Instelling	Beschrijving
AAN	Zonder het systeemwachtwoord kunnen er geen parameters gewijzigd worden.

Instelling	Beschrijving
UIT	Alle parameters in het hoofdmenu kunnen gewijzigd worden.

P120 DISPL CONTRAST

Pas het contrast van de beeldweergave aan (10 - 100%)



P125 BEELDSCH.HELDER.

Pas de helderheid van de beeldweergave aan (10 - 100%)



P130 BEELDSCH.DRAAI.

Deze parameter zorgt voor de rotatie, met 180°, van het beeldscherm en de drukknoppen ten opzichte van de standaardpositie.



P135 BACK.COMP.



Deze parameter activeert de stand "Achterwaartse compatibiliteit": wanneer deze op YES [JA] staat, dan wordt de HYDROVAR geforceerd om te werken in een toepassing voor meerdere pompen en fungeert en communiceert als de vorige generatie HYDROVAR (HV 2.015-4.220).

De multi-pomp communicatieprotocollen HVL en HV 2.015-4.220 zijn niet compatibel! In een toepassing met meerdere pompen waar minstens één vorige generatie HYDROVAR (HV 2.015-4.220) aanwezig is, worden alle overige HVL-modellen dus geforceerd om in de stand "Achterwaartse compatibiliteit" te werken. Raadpleeg voor meer informatie de specifieke Installatie- en programmeerhandleiding voor Achterwaartse compatibiliteit van de HVL.

8.3.6 M200 CONF.OMVORMER

MENU-ONDERDELEN

Dit submenu bevat de volgende softwareparameters:

- Software
- Aantal apparaten
- Aanloopinstellingen
- Motorinstellingen
- Frequentieinstellingen
- STC-beveiliging

P202 SOFTWARE

Toont informatie over de softwareversie van de besturingskaart.



Voor details, zie onderstaande tabel.

Getoonde waarde	Aanvullende informatie
1,00	Eerste versie 12/2015

P205 MAX.EENH.

Dit stelt het maximaal aantal apparaten in die gelijktijdig ingeschakeld zijn.



Redelijke waarden zijn:

Waarde	MODus
1-8	Cascadeserie
2-6	Cascaderelais

P210 OMVORMER

Selecteer het HYDROVAR-adres voor parameterisering.



Mogelijke instellingen zijn:

Instelling	Beschrijving
Alles	Alle apparaten in de groep zijn op hetzelfde moment geprogrammeerd; in alle gevallen worden alle nieuwe instellingen naar alle apparaten gekopieerd.
1-8	Wordt gebruikt als één specifiek apparaat geprogrammeerd is. Selecteer dat apparaat (1-8).

P215 HELLING 1 G

Opmerking:

- Een te snelle acceleratietijd kan tijdens het opstarten fouten (overbelasting) veroorzaken.
- Een te langzame acceleratietijd kan een terugval van de uitgaande werkdruk veroorzaken.



Deze parameter past de snelle acceleratietijd aan en dat beïnvloedt de besturing van de pomp; de acceleratietijd is afhankelijk van het type HYDROVAR en het type pomp.

HVL	Mogelijke instelling (sec)	Standaardinstelling (sec)
2.015 ÷ 2.040	1-250	4
3,015 ÷ 3,040		
4.015 ÷ 4.040		
3,055 ÷ 3,110	1-1000	8
4.055 ÷ 4.110		
4.150 ÷ 4.220	1-1000	12

Voor meer informatie, zie [Voorbeeld: P200 Hellinginstellingen](#) (pagina 104).

P220 HELLING 2 G

Opmerking:

- Een te snelle deceleratietijd kan overvoltage veroorzaken.
- Een te langzame deceleratietijd kan overdruk veroorzaken.



Deze parameter past de snelle deceleratietijd aan en dat beïnvloedt de besturing van de pomp; de acceleratietijd is afhankelijk van het type HYDROVAR en het type pomp.

HVL	Mogelijke instelling (sec)	Standaardinstelling (sec)
2.015 ÷ 2.040	1-250	4
3,015 ÷ 3,040		
4.015 ÷ 4.040		
3,055 ÷ 3,110	1-1000	8
4.055 ÷ 4.110		
4.150 ÷ 4.220	1-1000	12

Voor meer informatie, zie [Voorbeeld: P200 Hellinginstellingen](#) (pagina 104).

P225 HELLING 3 G

Opmerking:

- Een te snelle acceleratietijd kan oscillatie en overbelasting veroorzaken.
- Een te langzame acceleratietijd kan een terugval van de uitgaande werkdruk veroorzaken gedurende variatie van de afname van het systeem.



Deze parameter past de langzame acceleratietijd aan en bepaalt daarmee:

- de regulatiesnelheid van de interne HYDROVAR controller voor kleine veranderingen in afname van het systeem.
- de constant uitgaande druk.

de acceleratietijd (standaardwaarde 70 sec, mogelijke instelling 1-1000 sec) hangt af van het systeem dat bediend moet worden. Voor meer informatie, zie [Voorbeeld: P200 Hellinginstellingen](#) (pagina 104).

P230 HELLING 4 G

Opmerking:

- Een te snelle deceleratietijd kan oscillatie van het apparaat en de pomp veroorzaken
- Een te langzame deceleratietijd kan drukschommelingen veroorzaken gedurende variatie in de afname van het systeem.



Deze parameter past de langzame deceleratietijd aan en bepaalt daarmee:

- de regulatiesnelheid van de interne HYDROVAR controller voor kleine veranderingen in afname van het systeem.
- de constant uitgaande druk.

de acceleratietijd (standaardwaarde 70 sec, mogelijke instelling 1-1000 sec) hangt af van het systeem dat bediend moet worden. Voor meer informatie, zie [Voorbeeld: P200 Hellinginstellingen](#) (pagina 104).

P235 HELLING FMIN A G

Opmerking:

Een te snelle acceleratietijd kan tijdens het starten fouten (overbelasting) veroorzaken

P235 HELLING FMIN A			
		2,0 sec	
Werkelijke waarde		Uitvoerfreq.	
fct. links	fct. boven	fct. onder	fct. rechts

Deze parameter (standaardwaarde 2,0 sec, mogelijke instelling 1,0- 25,0 sec) stelt de acceleratietijd (snelle acceleratietijd) in, en het bedient HYDROVAR start tot P250 MIN. FREQ. **MINIMALE FREQ.** is bereikt, waarna P215 **HELLING 1** actief wordt. Voor meer informatie, zie [Voorbeeld: P200 Hellinginstellingen](#) (pagina 104).

P240 HEL. FMIN D G

Opmerking:

Een te snelle deceleratietijd kan overvoltage veroorzaken.

P240 HELLING FMIN D			
		2,0 sec	
Werkelijke waarde		Uitvoerfreq.	
fct. links	fct. boven	fct. onder	fct. rechts

Deze parameter (standaardwaarde 2,0 sec, mogelijke instelling 1,0- 25,0 sec) stelt de deceleratietijd (soft stop) in, en het stopt HYDROVAR wanneer de uitvoerfrequentie lager wordt dan P250 **MINIMALE FREQ.**. Voor meer informatie, zie voorbeeld: P200 Aanloopinstellingen.

P245 MAXIMALE FREQ. G

Opmerking:

Instellingen die hoger zijn kunnen overbelasting van de motor veroorzaken.

P245 MAXIMALE FREQ.			
		50,0 Hz	
Werkelijke waarde		Uitvoerfreq.	
fct. links	fct. boven	fct. onder	fct. rechts

Deze parameter (standaardwaarde 50 Hz, mogelijke instelling 30,0- 70,0 Hz) stelt de maximumfrequentie is en dus de maximumsnelheid van de pomp; de standaardinstelling volgens de nominale frequentie van de gekoppelde motor.

P250 MINIMALE FREQ. G**Opmerking:**

De minimale frequentie hangt af van het geselecteerde type pomp en de toepassing. Vooral voor boorgattoepassingen moet de minimale frequentie worden ingesteld op ≥ 30 Hz*.



Deze parameter (standaardwaarde 20 Hz, mogelijke instelling 0,0 Hz- P245 **MAXIMALE FREQ.**) stelt de minimale frequentie in; werking onder deze waarde wordt gedaan met P235 **HELLING FMIN A** en P240 **HEL. FMIN D**.

P255 CONFIG. F MIN G

Deze parameter definieert de werking op minimale frequentie.



Mogelijke instellingen zijn:

Instelling	Beschrijving
f -> 0	Als de benodigde druk eenmaal bereikt is en verder geen verbruik nodig is, dan gaat de frequentie omlaag tot de geselecteerde P250 MINIMALE FREQ. : HYDROVAR blijft vervolgens actief voor de geselecteerde P260 F MIN TIJD en stopt na deze tijd automatisch.
f -> fmin	Met deze instelling stopt de pomp nooit automatisch: de frequentie gaat omlaag tot de geselecteerde P250 MINIMALE FREQ. .. Om de pomp te stoppen, moet de externe AAN/UIT geopend worden of moet de regelaar handmatig uitgezet worden.

Opmerking:

Voor circulatie systemen kan de instelling "f -> fmin" de pomp oververhitten als er geen vloeistof door de pomp gaat!

P260 F MIN TIJD G

Deze parameter (standaardwaarde 0 sec, mogelijke instelling 0-100 sec) stelt de vertragingstijd in voordat de pomp wordt uitgeschakeld als de waarde lager is dan P250 **MINIMALE FREQ.**..



Deze parameter kan gebruikt worden om mogelijke problemen met het stoppen van de pomp te voorkomen wanneer er geen of weinig vraag is (geen druktank of voordruk in de tank verkeerd ingesteld). gedurende deze vertragingstijd neemt de systeemdruk toe, waardoor afschakeling wel mogelijk wordt. Deze parameter is alleen actief als P255 **CONFIG. F MIN** op "f -> 0" staat.

P261 FRQ.CNTR. OVERSL. G

Deze parameter (mogelijke instelling P250 **MINIMALE FREQ.** - P245 **MAXIMALE FREQ.**) stelt het midden van de frequentie in die overgeslagen dient te worden.



P262 FRQ.BER. OVERSL. G

Deze parameter (mogelijke instelling 0,0 - 5,0 Hz) stelt het bereik van de frequentie in die overgeslagen dient te worden.



P265 NOM. VERM. MOTOR

Deze parameter stelt het nominale vermogen van de motor in, gekoppeld met de HYDROVAR, zoals vermeld op het gegevensplaatje van de motor.



Mogelijke instellingen zijn:

HVL	2x kleinere motor	1x kleinere motor	Standaard	Te zware motor
2,015	0,75 kW - 1,0 pk	1,1 kW - 1,5 pk	1,5 kW - 2,0 pk	2,2 kW - 3,0 pk
2,022	1,1 kW - 1,5 pk	1,5 kW - 2,0 pk	2,2 kW - 3,0 pk	3,0 kW - 4,0 pk
2,030	1,5 kW - 2,0 pk	2,2 kW - 3,0 pk	3,0 kW - 4,0 pk	4,0: kW (5,0 PK)
2,040	2,2 kW - 3,0 pk	3,0 kW - 4,0 pk	4,0: kW (5,0 PK)	5,5: kW (7,5 PK)

HVL	2x kleinere motor	1x kleinere motor	Standaard	Te zware motor
3,015	0,75 kW - 1,0 pk	1,1 kW - 1,5 pk	1,5 kW - 2,0 pk	2,2 kW - 3,0 pk
3,022	1,1 kW - 1,5 pk	1,5 kW - 2,0 pk	2,2 kW - 3,0 pk	3,0 kW - 4,0 pk
3,030	1,5 kW - 2,0 pk	2,2 kW - 3,0 pk	3,0 kW - 4,0 pk	4,0: kW (5,0 PK)
3,040	2,2 kW - 3,0 pk	3,0 kW - 4,0 pk	4,0: kW (5,0 PK)	5,5: kW (7,5 PK)
3,055	3,0 kW - 4,0 pk	4,0: kW (5,0 PK)	5,5: kW (7,5 PK)	7,5: kW (10,0 PK)
3,075	4,0: kW (5,0 PK)	5,5: kW (7,5 PK)	7,5: kW (10,0 PK)	11,0: kW (15,0 PK)
3,110	5,5: kW (7,5 PK)	7,5: kW (10,0 PK)	11,0: kW (15,0 PK)	15,0: kW (20,0 PK)
4,015	0,75 kW - 1,0 pk	1,1 kW - 1,5 pk	1,5 kW - 2,0 pk	2,2 kW - 3,0 pk
4,022	1,1 kW - 1,5 pk	1,5 kW - 2,0 pk	2,2 kW - 3,0 pk	3,0 kW - 4,0 pk
4,030	1,5 kW - 2,0 pk	2,2 kW - 3,0 pk	3,0 kW - 4,0 pk	4,0: kW (5,0 PK)
4,040	2,2 kW - 3,0 pk	3,0 kW - 4,0 pk	4,0: kW (5,0 PK)	5,5: kW (7,5 PK)
4,055	3,0 kW - 4,0 pk	4,0: kW (5,0 PK)	5,5: kW (7,5 PK)	7,5: kW (10,0 PK)
4,075	4,0: kW (5,0 PK)	5,5: kW (7,5 PK)	7,5: kW (10,0 PK)	11,0: kW (15,0 PK)
4,110	5,5: kW (7,5 PK)	7,5: kW (10,0 PK)	11,0: kW (15,0 PK)	15,0: kW (20,0 PK)
4,150	7,5: kW (10,0 PK)	11,0: kW (15,0 PK)	15,0: kW (20,0 PK)	18,5: kW (25,0 PK)
4,185	11,0: kW (15,0 PK)	15,0: kW (20,0 PK)	18,5: kW (25,0 PK)	22,0: kW (30,0 PK)
4,220	15,0: kW (20,0 PK)	18,5: kW (25,0 PK)	22,0: kW (30,0 PK)	30,0: kW (40,0 PK)

P266 NOM. SP. MOTOR

Dit stelt de nominale spanning van de motor in, zoals vermeld op het gegevensplaatje van de motor,

- de gekozen motor aansluiting (ster of driehoek)
- de gekozen aansluitspanning overeenkomstig met de HYDROVAR



Mogelijke instellingen zijn:

HVL	Mogelijke instelling (V)	Standaardinstelling (V)
2.015 ÷ 2.040	208-240	230
3.015 ÷ 3.110	208-240	230
4.015 ÷ 4.220	380-460	400

P267 NOM. FRQ. MOTOR

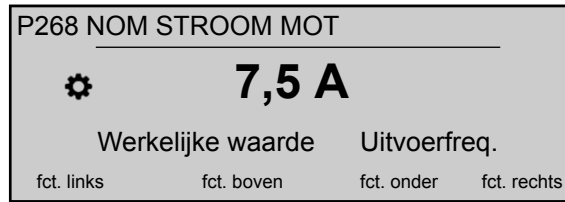
Dit stelt de nominale frequentie van de motor in, zoals vermeld op het gegevensplaatje van de motor,



P268 NOM. STR.ST. MOTOR

Dit stelt de nominale stroom van de motor in, zoals vermeld op het gegevensplaatje van de motor,

- de gekozen motor aansluiting (ster of driehoek)
- de gekozen aansluitspanning overeenkomstig met de HYDROVAR

**P269 NOM. SNELH. MOTOR**

Dit stelt de nominale snelheid van de motor in, zoals vermeld op het gegevensplaatje van de motor,

**P270 N POLEN MOTOR**

Deze parameter (mogelijke instelling 2 of 4) stelt het aantal motorpolen in

**P275 AMPI****Opmerking:**

- Voor de beste instelling van de HYDROVAR, activeer **AMPI** bij een koude motor
- **AMPI** kan niet worden uitgevoerd terwijl de motor loopt
- **AMPI** kan niet worden uitgevoerd bij een motor met een groter vermogen dan de HYDROVAR, bijvoorbeeld wanneer een motor van 5,5 kW gekoppeld is aan een aandrijving van 4 kW
- Vermijd het genereren van externe torsie (draaien van de pomp door mogelijke stroming in het systeem) gedurende **AMPI**.

Deze parameter activeert de Automatische motorparameteridentificatie; mogelijke instellingen zijn "Uit" (**AMPI** niet actief), "Volledig" of "Gereduceerd" (procedure alleen uit te voeren als op de motorkabel LC-filters zijn aangebracht).

Let bij deze parameter op dat, eenmaal in de wijzigingsstand (door het indrukken van de betreffende drukknop), de gebruiker de nieuwe waarde kan bevestigen door de rechter (►) drukknop 3 seconden ingedrukt te houden.



Na het activeren van de **AMPI** procedure (wanneer de optie "Volledig" of "Gereduceerd" geselecteerd is), duurt het tot wel 3 minuten voordat de motor geïdentificeerd is: gedurende deze tijd voorkomt de HYDROVAR dat de gebruiker iets kan doen (de melding "Actief" op het beeldscherm, drukknoppen gedeactiveerd).

Mogelijke resultaten zijn "OK" (**AMPI** heeft de motor zelf geconfigureerd) of "Fout" (**AMPI** resultaat niet goed): nadat een van beide meldingen is weergegeven, ontgrendelt HYDROVAR de drukknoppen tot de standaardfuncties.

P280 SCHAKELWIJZE G



Dit stelt de methode voor motorbediening in. Mogelijke instellingen zijn "V/f" of "HVC" (standaard)

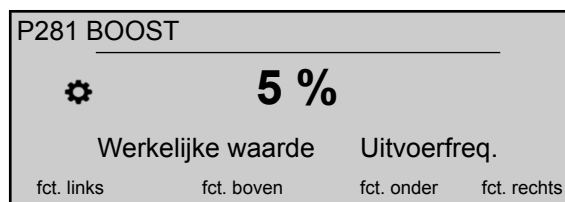
"V/f" vertegenwoordigt de Scalar-bediening: de open loop volts/hertz bediening van een inductiemotor.

"HVC" vertegenwoordigt de HYDROVAR Vector-bediening: deze methode verbetert de dynamiek en de stabiliteit, als de snelheidsreferentie gewijzigd wordt in relatie tot het koppel. Dit type besturing past zich aan de motorbelasting aan en de aanpassing op snelheids- en torsieveranderingen is minder dan 3 milliseconden. Motorkoppel kan constant blijven, ongeacht veranderingen in de snelheid van de motor.

P281 BOOST G

Opmerking:

- Als deze parameter te laag of te hoog wordt ingesteld, dan bestaat het gevaar van overbelasting als gevolg van een te hoge startstroom.
- Houd de instellingen zo laag mogelijk om het gevaar van thermische overbelasting van de motor op lagere frequenties zo klein mogelijk te houden.



Deze parameter (mogelijke instelling 0-25%) stelt het startvoltage van de motor in als extra percentage bovenop de aansluitspanning, door een hogere spanning af te geven neemt de opstartstroom af.

De standaardwaarde hangt af van het type HYDROVAR:

HVL	Standaardinstelling (%)
2.015 ÷ 2.040	5
3.015 ÷ 3.040	
4.015 ÷ 4.040	
3.055 ÷ 3.110	8
4.055 ÷ 4.110	
4.150 ÷ 4.220	10

P282 KNIE FREQ. G

Opmerking:

Deze parameter mag alleen voor speciale toepassingen gebruikt worden. Een onjuiste instelling kan overbelasting van of schade aan de motor veroorzaken.



Deze parameter (standaardwaarde 50 Hz, mogelijke instelling 30,0- 90,0 Hz) stelt de kniefrequentie is, waarbij HYDROVAR de maximale uitgaande voltage genereert. Zet deze waarde voor standaardtoepassingen volgens de nominale frequentie van de motor.

P283 SEL. SW. FREQ. G

Deze parameter stelt de schakelfrequentie in.



HYDROVAR kan in elk geval automatisch de schakelfrequentie verlagen door de criteria voor reductie toe te passen. Mogelijke instellingen zijn:

HVL	Mogelijke instelling					
					Standaard	
2,015	Willekeurig ~5 kHz	2 kHz	5 kHz	8 kHz	10 kHz	16 kHz
2,022	Willekeurig ~5 kHz	2 kHz	5 kHz	8 kHz	10 kHz	16 kHz
2,030	Willekeurig ~5 kHz	2 kHz	5 kHz	8 kHz	10 kHz	16 kHz
2,040	Willekeurig ~5 kHz	2 kHz	5 kHz	8 kHz	10 kHz	16 kHz
3,015	Willekeurig ~5 kHz	2 kHz	5 kHz	8 kHz	10 kHz	16 kHz
3,022	Willekeurig ~5 kHz	2 kHz	5 kHz	8 kHz	10 kHz	16 kHz

HVL	Mogelijke instelling					
					Standaard	
3,030	Willekeurig ~5 kHz	2 kHz	5 kHz	8 kHz	10 kHz	16 kHz
3,040	Willekeurig ~5 kHz	2 kHz	5 kHz	8 kHz	10 kHz	16 kHz
3,055	Willekeurig ~5 kHz	2 kHz	5 kHz	8 kHz	10 kHz	16 kHz
3,075		2 kHz	4 kHz	8 kHz	10 kHz	16 kHz
3,110		2 kHz	4 kHz	8 kHz	10 kHz	16 kHz
4,015	Willekeurig ~5 kHz	2 kHz	5 kHz	8 kHz	10 kHz	16 kHz
4,022	Willekeurig ~5 kHz	2 kHz	5 kHz	8 kHz	10 kHz	16 kHz
4,030	Willekeurig ~5 kHz	2 kHz	5 kHz	8 kHz	10 kHz	16 kHz
4,040	Willekeurig ~5 kHz	2 kHz	5 kHz	8 kHz	10 kHz	16 kHz
4,055	Willekeurig ~5 kHz	2 kHz	5 kHz	8 kHz	10 kHz	16 kHz
4,075	Willekeurig ~5 kHz	2 kHz	5 kHz	8 kHz	10 kHz	16 kHz
4,110	Willekeurig ~5 kHz	2 kHz	5 kHz	8 kHz	10 kHz	16 kHz
4,150		2 kHz	4 kHz	8 kHz	10 kHz	16 kHz
4,185		2 kHz	4 kHz	8 kHz	10 kHz	16 kHz
4,220		2 kHz	4 kHz	8 kHz	10 kHz	16 kHz

P284MIN.SW.FREQ.

G

Deze parameter bepaalt de minimale schakelfrequentie die HYDROVAR kan genereren.



Deze parameter is handig om te forceren dat de HYDROVAR het volgende handhaaft:

- schakelfrequenties in een bepaalde bandbreedte (bovenlimiet gedefinieerd door P283 - onderlimiet gedefinieerd door P284)
- een vaste schakelfrequentie (wanneer P283 = P284).

Mogelijke instellingen zijn:

HVL	Standaard				
2,015	2 kHz	5 kHz	8 kHz	10 kHz	16 kHz
2,022	2 kHz	5 kHz	8 kHz	10 kHz	16 kHz
2,030	2 kHz	5 kHz	8 kHz	10 kHz	16 kHz
2,040	2 kHz	5 kHz	8 kHz	10 kHz	16 kHz
3,015	2 kHz	5 kHz	8 kHz	10 kHz	16 kHz

HVL	Standaard				
3,022	2 kHz	5 kHz	8 kHz	10 kHz	16 kHz
3,030	2 kHz	5 kHz	8 kHz	10 kHz	16 kHz
3,040	2 kHz	5 kHz	8 kHz	10 kHz	16 kHz
3,055	2 kHz	5 kHz	8 kHz	10 kHz	16 kHz
3,075	2 kHz	4 kHz	8 kHz	10 kHz	16 kHz
3,110	2 kHz	4 kHz	8 kHz	10 kHz	16 kHz
4,015	2 kHz	5 kHz	8 kHz	10 kHz	16 kHz
4,022	2 kHz	5 kHz	8 kHz	10 kHz	16 kHz
4,030	2 kHz	5 kHz	8 kHz	10 kHz	16 kHz
4,040	2 kHz	5 kHz	8 kHz	10 kHz	16 kHz
4,055	2 kHz	5 kHz	8 kHz	10 kHz	16 kHz
4,075	2 kHz	5 kHz	8 kHz	10 kHz	16 kHz
4,110	2 kHz	5 kHz	8 kHz	10 kHz	16 kHz
4,150	2 kHz	4 kHz	8 kHz	10 kHz	16 kHz
4,185	2 kHz	4 kHz	8 kHz	10 kHz	16 kHz
4,220	2 kHz	4 kHz	8 kHz	10 kHz	16 kHz

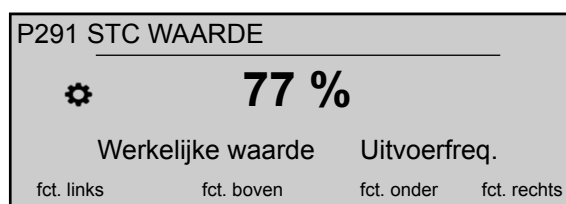
P290 STC MOTORBEV.

Deze parameter stelt de beveiligingstechniek in tegen oververhitting van de motor.



Mogelijke instellingen zijn "Thermistor actief" of "STC actief" (standaard).

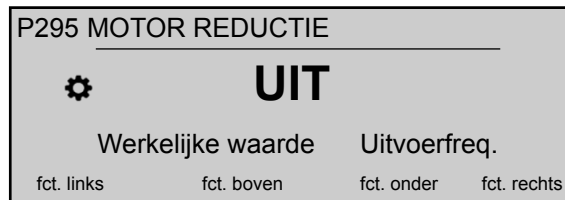
P291 STC WAARDE



Deze parameter toont het berekende percentage van de maximaal toegestane temperatuur (voor de motor) berekend door STC, en gebaseerd op de werkelijke stroom en snelheid.

P295 STR.ST.LIM.FNCT.

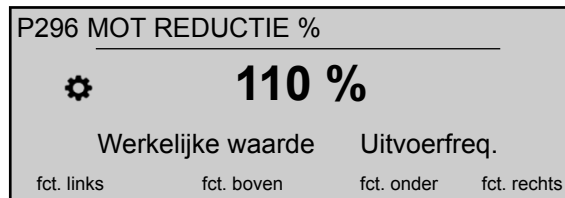
Deze parameter activeert (AAN) of deactiveert (UIT, standaard) de functionaliteit voor de stroomlimiet.



P296 STR.ST.LIM. INST.

Deze parameter (standaardwaarde 110%, mogelijke instelling 10-300%) stelt de stroomlimiet voor de motor in (in % van nominale motorstroom)

Als de instelwaarde hoger is dan de HYDROVAR maximaal kan leveren, dan blijft de stroom nog steeds beperkt tot de stroom die de hydrovar maximaal kan leveren.



8.3.7 M300 REGELING

MENU-ONDERDELEN

Dit submenu bevat de volgende softwareparameters:

- Jog
- Venster
- Hysterese
- Regulatiestand
- Hijsinstellingen

P305 JOG

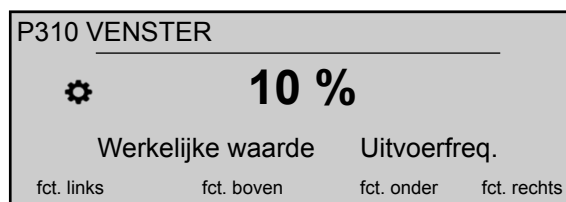
Deze parameter deactiveert de interne controller van de HYDROVAR en wijzigt naar de stand handmatig.

Beeldscherm toont de volgende informatie:



waar:

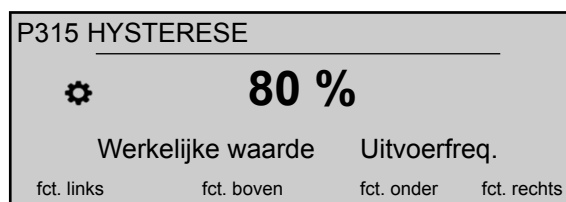
- **JOG:** de beschrijving van de parameter is
- **X.XX:** de huidige waarde van de parameter (0Hz - P245 **MAXIMALE FREQ.**) is; bij 0,0 Hz stopt het apparaat.
- **Huidige waarde:** is het ingangssignaal die door de geselecteerde omvormer gegenereerd wordt (ingesteld door submenu 400), uitgedrukt in de eenheid die ingesteld wordt door parameter 405
- **Uitgangsfreq.:** huidige frequentie door de omvormer aan de motor geleverd
- Links/Omhoog/Omlaag/Rechts fct.: functies van de betreffende drukknoppen

P310 VENSTER **G**

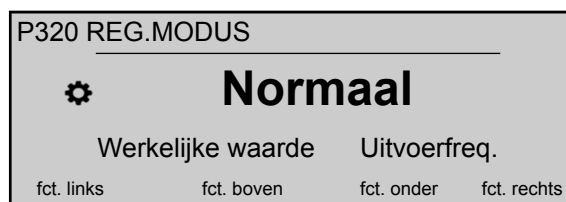
Deze parameter (standaardwaarde 10%, mogelijke instelling 0-100%) stelt het bereik in waarbij de snelle hellingshoeken overgaan naar de langzame hellingshoeken.

P315 HYSTERESE **G**

Deze parameter (standaardwaarde 80%, mogelijke instelling 0-100%) stelt de hysteresis in waarbij de langzame hellingshoeken overgaan naar de snelle hellingshoeken. Dit is dus de bandbreedte waar tussen de normale regeling wordt uitgevoerd. waarde = 99% geeft een directe regeling zonder automatische stop (bijv. constant debiet regeling).

P320 REG.MODUS **G**

Deze parameter selecteert de regulatiestand.



Mogelijke instellingen zijn:

Instelling	Beschrijving
Normaal	snellheid wordt verhoogd als het signaal van de gemeten waarde daalt.
invert	snellheid wordt verlaagd als het signaal van de gemeten waarde daalt.

P325 FRQ.HIJSN **G**

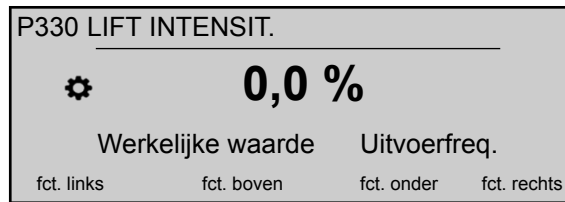
Deze parameter (standaardwaarde 30,0 Hz, mogelijke instelling 0,0-70,0 Hz) stelt de frequentie in waarbij de frequentielift actief wordt. als de systeemcurve aanzienlijk stijgt bij capaciteitstoename kan een hogere gewenste druk noodzakelijk zijn.



De juiste frequentie is wanneer de pomp de ingestelde druk zonder debiet bereikt. Dit kan worden bepaald met behulp van P305 **JOG**.

P330 LIFT INTENSIT. G

Deze parameter (standaardwaarde 0,0 %, mogelijke instelling 0,0-200,0%) stelt de lift intensiteit voor systemen in ter compensatie van frictieverlies.



Bepaalt de intensiteit (verhoging) waarmee de frequentielift actief wordt. waarde wordt opgeteld bij de gewenste waarde en geldt tot en met de maximale frequentie.

Kijk voor een voorbeeld van een toepassing in het voorbeeld P330 **LIFT INTENSIT.**

8.3.8 M400 SENSOR

MENU-ONDERDELEN

In dit submenu is het mogelijk om alle werkelijke waarde-sensoren te configureren die op de HYDROVAR zijn aangesloten. De volgende beperkingen zijn echter van toepassing:

- Het is mogelijk om maximaal twee sensoren met uitgaande stroom of spanningssignaal te hebben.
- De type omvormers: het is niet mogelijk om twee verschillende soorten omvormers te installeren omdat de hoofdconfiguratie voor alle sensoren gelijk is.

Dit submenu bevat de volgende softwareparameters:

- Meeteenheid
- Configuratie
- Type sensor
- Meetbereik sensor
- Sensorcurve
- Kalibratie

P405 MAATEENHEID

Selectie van de toe te passen eenheid.

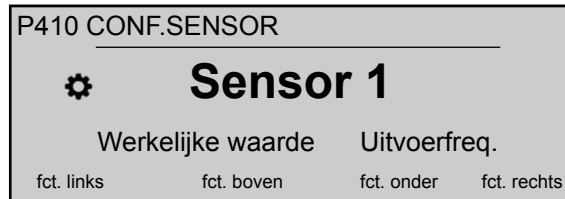


In het geval dat deze parameter gewijzigd moet worden, overweeg dan om P420 **SENSOR BEREIK** ook in de bijbehorende eenheid te wijzigen!

P410 CONF.SENSOR

Dit stelt in hoe de aangesloten sensoren gebruikt worden en welke sensor actief is.

Het is tevens mogelijk om het verschil tussen de twee aangesloten sensoren te meten of om een automatische overschakeling te configureren in het geval dat een sensor defect raakt.



Mogelijke instellingen zijn:

Tabel 13: Mogelijke instellingen

Instelling	Eigenschap	Beschrijving
Sensor 1	Constant actief	0/4 - 20 mA signaal: aangesloten op X1/2 en X1/1 (+24 V)
		0/2 - 10 V signaal: aangesloten op X1/2, X1/1 (+24 V) en X1/3 (GND)
Sensor 2	Constant actief	0/4 - 20 mA signaal: aangesloten op X1/5 en X1/4 (+24 V)
		0/2 - 10 V signaal: aangesloten op X1/5, X1/4 (+24 V) en X1/6 (GND)
Automatisch	Automatisch overschakelen	in het geval van een defecte sensor
Digitale schakelaar 1	Handmatig overschakelen	Sluit digitale ingang 1 (X1/14 - X1/15)
Digitale schakelaar 2	Handmatig overschakelen	Sluit digitale ingang 2 (X3/1 - X3/2, op Premium Card)
Digitale schakelaar 3	Handmatig overschakelen	Sluit digitale ingang 3 (X3/5 - GND)
Digitale schakelaar 4	Handmatig overschakelen	Sluit digitale ingang 4 (X3/15 - 16)
Autom. Lager	Automatisch overschakelen	De sensor met de lagere werkelijke waarde is actief
Autom. Hoger	Automatisch overschakelen	De sensor met de hoogste werkelijke waarde is actief
Sens. 1 ♦ Sens. 2	-	Gebruikt het verschil tussen de aangesloten sensoren als werkelijke waarde (bv.: drukverschil)

P415 TYPE SENSOR

Dit selecteert het type sensor en de aansluiting voor de ingang.



Mogelijke instellingen zijn:

Tabel 14: Selectie van het type sensor en de aansluiting voor de ingang

Instelling	Aansluitingen voor de ingang	Werkelijke waarde
<ul style="list-style-type: none"> • analoog I 4-20mA • analoog I 0-20mA 	<ul style="list-style-type: none"> • X1/2: Sensor 1 • X1/5: Sensor 2 	Op basis van aangesloten stroomsignaal
analoog U 0-10V	<ul style="list-style-type: none"> • X1/2: Sensor 1 • X1/5: Sensor 2 	Op basis van aangesloten spanningsignaal

P420 SENSOR BEREIK G

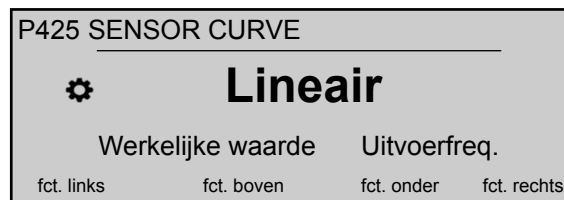
Stel met deze parameter de maximale waarde in van het bereik van de aangesloten sensor (20 mA of 10 V).



De maximale waarde van het bereik van de sensor (20 mA of 10 V) moet altijd gelijk zijn aan 100% van het sensorbereik (voor een differentiaaldruksensor van 0,4 bar betekent dat, 20 mA=0,4 bar).

P425 SENSOR CURVE

Dit stelt de rekenfunctie (curve) in om op basis van het sensorsignaal de werkelijke waarde vast te stellen.

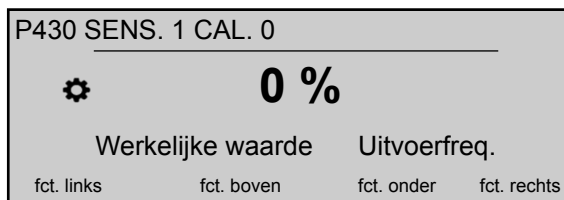


Mogelijke instellingen zijn:

Instelling	Aanmelden
Lineair	<ul style="list-style-type: none"> • Drukregeling • Differentiaaldrukregeling • Niveau • Temperatuur • Debietsturing (inductief of mechanisch)
kwadratisch	<ul style="list-style-type: none"> • Debietsturing (m.b.v. een openingsplaat met een differentiaaldruksensor)

P430 SENS.1 CAL.0

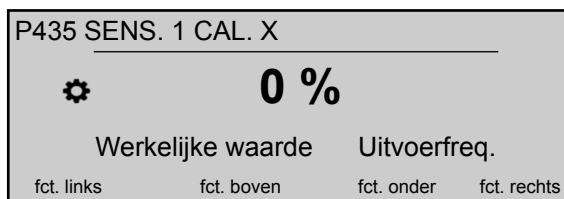
Deze parameter wordt gebruikt voor het kalibreren van de minimale waarde van Sensor 1.



Na het instellen van P405 **MAATEENHEID** en P420 **SENSOR BEREIK** kan het nulpunt voor deze sensor worden aangepast tussen -10 % en +10 %.

P435 SENS.1 CAL.X

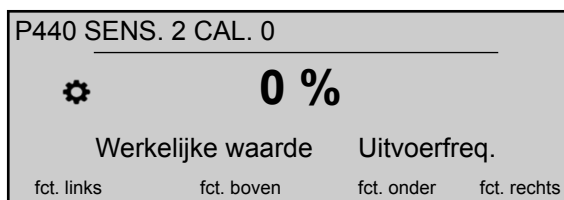
Deze parameter wordt gebruikt voor het kalibreren van de maximale waarde van Sensor 1.



Na het instellen van P405 **MAATEENHEID** en P420 **SENSOR BEREIK** kan de maximale waarde worden aangepast tussen -10 en +10%.

P440 SENS.2 CAL.0

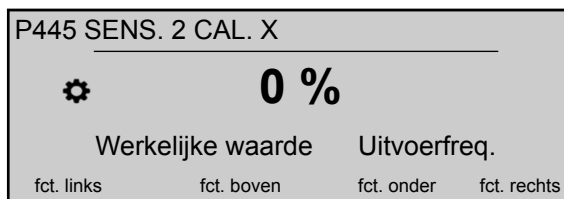
Deze parameter wordt gebruikt voor het kalibreren van de minimale waarde van Sensor 2.



Na het instellen van P405 **MAATEENHEID** en P420 **SENSOR BEREIK** kan het nulpunt voor deze sensor worden aangepast tussen -10 % en +10 %.

P445 SENS.2 CAL.X

Deze parameter wordt gebruikt voor het kalibreren van de maximale waarde van Sensor 2.



Na het instellen van P405 **MAATEENHEID** en P420 **SENSOR BEREIK** kan de maximale waarde worden aangepast tussen -10 en +10%.

8.3.9 M500 SERIECONTR.

MENU-ONDERDELEN

In dit submenu is het mogelijk om parameters te configureren om een systeem met meerdere pompen te activeren. Dit submenu bevat de volgende softwareparameters:

- Feitelijke waarde (verhogen, verlagen)
- Frequentie (inschakelen, uitschakelen, dalen)
- Vertraging (inschakelen, schakelen, uitschakelen)
- Maximale druk
- Vertraging maximale druk
- Intervallen schakelen
- Limiet en venster synchrone frequentie

Voor een voorbeeld en meer informatie, zie P500 [Voorbeeld: P500 SUBMENU SEQUENTIE REGELING](#) (pagina 106).

P505 ACT.WRD.VERH. G



Zet de hijswaarde op het bereik 0.00 - P420 **SENSOR BEREIK**.

P510 ACT.WRD.VERL. G



Zet de valwaarde op het bereik 0.00 - P420 **SENSOR BEREIK**.

P515 FRQ. INSCH. G

Deze parameter (standaardwaarde 48,0 Hz, mogelijke instelling 0,0-70,0 Hz) stelt de gewenste vrijgavefrequentie voor de volgende pompen in.



De volgende pomp start wanneer deze waarde wordt bereikt en de systeemdruk onder het verschil daalt (P02 **GEWENST WAARDE** - P510 **ACT.WRD.VERL.**).

P520 VERTR. INSCH.

Deze parameter geldt alleen voor cascaderelais!



De parameter stelt de vertragingstijd in voor het inschakelen: de pompen met de vaste snelheid starten na de geselecteerde tijd.

P525 VERTR. SCH.

Deze parameter geldt alleen voor cascaderelais!



De parameter stelt de vertragingstijd in voor het schakelen, en voorkomt daarmee herhaaldelijk schakelen wat veroorzaakt wordt door variatie in verbruik.

P530 FRQ. UITSCH.

Deze parameter geldt alleen voor cascaderelais!



De parameter stelt de frequentie in waarop de pompen met de vaste snelheid uitgeschakeld worden. Als de MASTER-omvormer langere tijd onder deze frequentie gaat dan de vooraf geselecteerde P535 **VERT. UITSCH.** en de systeemdruk is hoger dan P03 **EFF.GEW.WAARD.**, dan stopt de MASTER nog een hulppomp.

P535 VERT. UITSCH.

Deze parameter geldt alleen voor cascaderelais!



De parameter stelt de vertragingstijd in voordat de pomp met vaste snelheid uitgeschakeld worden.

P540 FRQ. OMLAAG

Deze parameter geldt alleen voor cascaderelais!



De parameter wordt gebruikt om te voorkomen dat er waterslag ontstaat. Voordat de MASTER een nieuwe pomp met vaste snelheid start, daalt de waarde tot deze frequentie waarna (wanneer de frequentie bereikt is) de pomp met vaste snelheid gestart wordt; op dat moment keert de MASTER-omvormer terug naar de normale werking.

P545 OVERWAARDE

Deze parameter geldt alleen voor cascaderelais!



Deze parameter voorkomt dat er overdruk in het systeem ontstaat in het geval dat de HYDROVAR van onjuiste parameters is voorzien: als deze geselecteerde waarde is bereikt, dan worden meteen alle vervolgpompen afgeschakeld.

Mogelijke instellingen zijn "Off" [UIT] (standaard) of P420 **SENSOR BEREIK**.

P550 OVERWRD.VERTR.

Deze parameter geldt alleen voor cascaderelais!



Deze parameter bepaalt de vertragingstijd om een hulppomp uit te schakelen als de feitelijke waarde hoger wordt dan de P545 **OVERWAARDE** limiet.

P555 WISSELINTERVAL G

Deze parameter geldt alleen voor cascade serieel en synchroon!



Deze parameter stelt de schakelinterval in voor de cyclische overname: dit maakt een automatische overname van de MASTER-pomp en de overige pompen mogelijk.

Zodra de schakeltijd bereikt is, wordt de volgende pomp MASTER en wordt de teller weer op nul gezet; dit zorgt voor gelijkmatige slijtage en vergelijkbare inschakeltijden voor alle pompen. De schakelinterval is actief zolang de MASTER niet stopt.

Voor informatie over het vinden van de juiste instelling, zie [Voorbeeld: P500 SUBMENU SEQUENTIE REGELING](#) (pagina 106).

P560 SYNCHR.LIM. G

Deze parameter geldt alleen voor cascade synchroon!



Deze parameter stelt de frequentielimiet in: de eerste pomp schakelt af als de frequentie onder de waarde van deze parameter daalt.

Voor informatie over het vinden van de juiste instelling, zie [Voorbeeld: P500 SUBMENU SEQUENTIE REGELING](#) (pagina 106).

P565 SYNCHR.VNST. G

Deze parameter geldt alleen voor cascade synchroon!



Deze parameter stelt het frequentievenster in: de limiet voor het uitschakelen van de volgende pomp.

Voor informatie over het vinden van de juiste instelling, zie [Voorbeeld: P500 SUBMENU SEQUENTIE REGELING](#) (pagina 106).

8.3.10 M600 FOUT

MENU-ONDERDELEN

Dit submenu bevat de volgende softwareparameters:

- Minimale grenswaarde
- Vertragingstijd
- Automatisch resetten van de fout

P605 MIN. GRENSWRDE



Selecteert de minimale grenswaarde: als een aangepaste waarde > 0.00 niet wordt bereikt binnen de P610 **VERTR.TIJD**, dan stopt het apparaat (foutmelding: **MIN. GRENSWRDEERROR [FOUT]**).

P610 VERTR.TIJD **G****Opmerking:**

De functie voor de minimale grenswaarde is ook actief tijdens het opstarten van de pomp. Daarom moet de vertragingstijd langer worden ingesteld dan de tijd die nodig is voor het opstarten van de pomp en het vullen van het systeem.



Dit selecteert de vertragingstijd van de minimale grenswaarde: het sluit de HYDROVAR af als de werkelijke waarde lager wordt dan P605 of als een laagwaterbeveiliging (op de terminals X1/16-17) wordt geopend. **MIN. GRENSWRDE**

P615 RESET FOUT **G**

Dit selecteert het automatische resetten van fouten; als handmatig resetten geselecteerd is, schakel dan een extern AAN/UIT-contact op de aansluiting X1/18-19. Mogelijke instellingen zijn:

Instelling	Beschrijving
AAN	<ul style="list-style-type: none"> Vijf keer automatisch opnieuw opstarten nadat een fout optreedt Het apparaat afsluiten na vijf keer opnieuw opstarten De ingebouwde teller wordt na elk uur die de pomp actief is na een fout met één verlaagd.
UIT	<ul style="list-style-type: none"> Elke fout weergegeven op het beeldscherm. Elke fout moet handmatig gereset worden.

8.3.11 M700 UITGANGEN

MENU-ONDERDELEN

Dit submenu bevat de volgende softwareparameters:

- Analoge uitgang 1 en 2
- Configuratie van statusrelais 1 en 2

P705 ANALOOG UIT.1



Dit selecteert de eerste analoge uitgang, die aangesloten is op aansluiting X3/3-4 op de Premium Card (analoge uitgang 0 - 10 V = 0 - 100%).

P710 ANALOOG UIT.2

P710 ANALOOG UIT.2

 **Huidige waarde**

Werkelijke waarde Uitvoerfreq.

fct. links fct. boven fct. onder fct. rechts

Dit selecteert de tweede analoge uitgang, die aangesloten is op aansluiting X3/5-6 op de Premium Card (analoge uitgang 4 - 20 mA = 0 - 100%).

P715 CONF.REL.1

P715 CONF. REL. 1

 **In werking**

Werkelijke waarde Uitvoerfreq.

fct. links fct. boven fct. onder fct. rechts

Dit selecteert de statusrelais 1 (X2/4 - 5 - 6). Mogelijke instellingen zijn:

Instelling	Beschrijving	Actie als status = JA
Vermogen	HYDROVAR is aangesloten op de stroomvoorziening.	Relais 1: X2/ 4 - 6 gesloten
In werking	De motor is actief.	Relais 1: X2/ 4 - 6 gesloten
Fouten	Een fout wordt aangegeven op HYDROVAR (inclusief stroomstoring).	Relais 1: X2/ 5 - 6 gesloten
Warnings	Een waarschuwing wordt aangegeven in de HYDROVAR	Relais 1: X2/ 5 - 6 gesloten
Stand-by	De pomp wordt handmatig vrijgegeven en door externe vrijgifte, geen fout/waarschuwing worde weergegeven en de HYDROVAR werkt niet.	Relais 1: X2/ 4 - 6 gesloten
Foutreset	Als de parameter P615 RESET FOUT is geactiveerd en een waarschuwing vijf keer optreedt - > Fout - >	Relais 1: X2/ 4 - 6 gesloten

P720 CONF.REL.2

P720 CONF. REL. 2

 **Fouten**

Werkelijke waarde Uitvoerfreq.

fct. links fct. boven fct. onder fct. rechts

Dit selecteert de statusrelais 2 (X2/1 - 2 - 3). Mogelijke instellingen zijn:

Instelling	Beschrijving	Actie als status = JA
Vermogen	HYDROVAR is aangesloten op de stroomvoorziening.	Relais 2: X2/ 1 - 3 gesloten

Instelling	Beschrijving	Actie als status = JA
In werking	De motor is actief.	Relais 2: X2/ 1 - 3 gesloten
Fouten	Een fout wordt aangegeven op HYDROVAR (inclusief stroomstoring).	Relais 2: X2/ 2 - 3 gesloten
Warnings	Een waarschuwing wordt aangegeven in de HYDROVAR	Relais 2: X2/ 2 - 3 gesloten
Stand-by	De pomp wordt handmatig vrijgegeven en door externe vrijgifte, geen fout/waarschuwing worde weergegeven en de HYDROVAR werkt niet.	Relais 2: X2/ 1 - 3 gesloten
Foutreset	Als de parameter P615 RESET FOUT is geactiveerd en een waarschuwing vijf keer optreedt - > Fout - >	Relais 2: X2/ 1 - 3 gesloten

8.3.12 M800 VEREISTE WAARDEN

MENU-ONDERDELEN

Dit submenu bevat de volgende softwareparameters:

- Configuratie van de benodigde waarde
- Wisselen tussen benodigde waarden
- Benodigde frequenties voor de stand van de aandrijving

Voor een voorbeeld, zie [Voorbeeld: P105 AANDRIJVING modus](#) (pagina 104).

P805 C. GEW. WRDE 1



Dit configureert de gewenste waarde 1. Mogelijke instellingen zijn:

Instelling	Beschrijving	Aansluitingen (Premium Card)
Digitaal	De geprogrammeerde gewenste waarde 1 wordt gebruikt. Voor instelling, zie P02 GEWENST WAARDE of P820 VERZ.WRD.1	-
Analoge U 0-10 V	De gewenste waarde 1 wordt ingesteld door de waarde van het spanningssignaal.	X3/8-9
Analoge I 0-20 mA	De gewenste waarde 1 wordt ingesteld door de waarde van het stroomsignaal.	X3/7-8
Analoge I 4-20 mA	De gewenste waarde 1 wordt ingesteld door de waarde van het stroomsignaal.	X3/7-8

P810 C. GEW. WRDE 2



Dit configureert de gewenste waarde 2. Mogelijke instellingen zijn:

Instelling	Beschrijving	Aansluitingen (Premium Card)
Uit	Gewenste waarde 2 niet gebruikt.	-
Digitaal	De geprogrammeerde waarde 2 wordt gebruikt. Voor instelling, zie P02 GEWENST WAARDE of P825 VERZ.WRD.2	-
Analoge U 0-10 V	De gewenste waarde 2 wordt ingesteld door de waarde van het spanningsignaal.	X3/11-12
Analoge I 0-20 mA	De gewenste waarde 2 wordt ingesteld door de waarde van het stroomsignaal.	X3/10-11
Analoge I 4-20 mA	De gewenste waarde 2 wordt ingesteld door de waarde van het stroomsignaal.	X3/10-11

P815 SW.VERZ.WRD.



Configureer het schakelen tussen de benodigde waarde 1 en 2. Mogelijke instellingen zijn:

Instelling	Schakelmogelijkheden	Handeling
Instelpunt 1	Nee	Alleen gewenste waarde 1 is actief
Setpoint 2	Nee	Alleen gewenste waarde 2 is actief
Switch Dig 1	Handmatig	Sluit digitale ingang 1 (X1/14-15)
Switch Dig 2	Handmatig	Sluit digitale ingang 2 (X3/1-2) op Premium Card

P820 VERZ.WRD.1



Stelt de digitaal vereiste waarde 1 in bar in (mogelijke instelling 0.0 - P420 **SENSOR BEREIK**).

De waarde is actief in alle modi behalve actuator, als het volgende geldt:

- P805 **C. GEW. WRDE 1** staat op **Digitaal**.
- P815 **SW.VERZ.WRD.** staat op **Instelpunt 1** of de **VEREISTE WAARDE 1** is geselecteerd via digitale invoer (open).

Als de huidige verplichte waarde actief is, dan kan P02 **GEWENST WAARDE** de vooraf geselecteerde, verplichte waarde overschrijven.

P825 VERZ.WRD.2



Zet de digitale verplichte waarde 2 in bar (mogelijke instelling 0.0 - P420 **SENSOR BEREIK**).

De waarde is actief in alle modi behalve actuator, als het volgende geldt:

- P810 **C. GEW. WRDE 2** staat op **Digitaal**.
- P815 **SW.VERZ.WRD.** staat op **Instelpunt 1** of de **VERPLICHTE WAARDE 2** is geselecteerd via digitale invoer (open).

Als de huidige verplichte waarde actief is, dan kan P02 **GEWENST WAARDE** de vooraf geselecteerde, verplichte waarde overschrijven.

P830 AANDRIJVING.FRQ1



Zet de verplichte frequentie 1 voor Aandrijfmodus (mogelijke instelling 0,0 Hz - P245 **MAXIMALE FREQ.**).

De geselecteerde frequentie is alleen actief in de stand actuator en als het volgende geldt:

- P805 **C. GEW. WRDE 1** staat op **Digitaal**.
- P815 **SW.VERZ.WRD.** staat op **Instelpunt 1** of de **AANDRIJFFREQUENTIE 1** is geselecteerd via digitale invoer (open).

P835 AANDRIJVING.FRQ2



Zet de verplichte frequentie 2 voor Aandrijfmodus (mogelijke instelling 0,0 Hz - P245 **MAXIMALE FREQ.**).

De geselecteerde frequentie is alleen actief in de stand actuator en als het volgende geldt:

- P810 C. GEW. WRDE 2 staat op **Digitaal**
- P815 SW.VERZ.WRD. staat op **Setpoint 2** of de AANDRIJFFREQUENTIE 2 is geselecteerd via digitale invoer (gesloten).

8.3.13 M900 Offset

Menu-onderdelen

Dit submenu bevat de volgende softwareparameters:

- Offset (ingang, bereik)
- Niveau (1, 2)
- Offset (X1, Y1)
- Offset (X2, Y2)

Voor een voorbeeld van de functie offset en meer informatie, zie [Voorbeeld: P900 SUBMENU OFFSET](#) (pagina 107).

P905 OFFS. INPUT

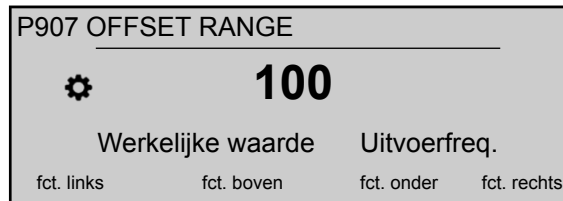


Dit selecteert de invoer voor de offset. Mogelijke instellingen zijn:

Instelling	Berekenen van de offset
Uit	Uitgeschakeld
An. U1 0-10 V	Dit wordt berekend vanuit het spanningsignaal (0 - 10 V) aangesloten op de aansluitingen X3/7-8-9 (gewenste waarde 1)
An. U2 0-10 V	Dit wordt berekend vanuit het spanningsignaal (0 - 10 V) aangesloten op de aansluitingen X3/10-11-12 (gewenste waarde 2)
An. I1 0-20 mA	Berekend vanuit het stroomsignaal (0 - 20 mA) aangesloten op de stekkers X3/7-8 (gewenste waarde 1)
An. I1 4-20 mA	Berekend vanuit het stroomsignaal (4 - 20 mA) aangesloten op de stekkers X3/7-8 (gewenste waarde 1)
An. I2 0-20 mA	Berekend vanuit het stroomsignaal (0 - 20 mA) aangesloten op de stekkers X3/10-11 (gewenste waarde 2)
An. I2 4-20 mA	Berekend vanuit het stroomsignaal (4 - 20 mA) aangesloten op de stekkers X3/10-11 (gewenste waarde 2)

Als het inkomende stroomsignaal tot onder de 4 mA daalt, dan verschijnt een waarschuwing op het scherm; HYDROVAR blijft echter doorgaan met functioneren zonder de aanpasfunctie.

P907 AFWIJK.BEREIK



Dit stelt de weergave van het sensorbereik in: de waarde hangt af van het maximumbereik van de aangesloten offset sensor. Een hoger bereik voor de offset geeft een hogere resolutie van hetingangssignaal.

Voor een voorbeeld van de functie offset en meer informatie, zie [Voorbeeld: P900 SUBMENU OFFSET](#) (pagina 107).

P910 NIVEAU 1



Dit selecteert het eerste niveau totdat de functie Offset 1 actief is.

Voor een voorbeeld van de functie offset en meer informatie, zie [Voorbeeld: P900 SUBMENU OFFSET](#) (pagina 107).

P912 OFFSET X1



Dit stelt de waarde van het offset signaal in (X1), wat een vast punt is.

Voor een voorbeeld van de functie offset en meer informatie, zie [Voorbeeld: P900 SUBMENU OFFSET](#) (pagina 107).

P913 OFFSET Y1



Zet de maximaal toegestane druk op P912 **OFFSET X1**.

Voor een voorbeeld van de functie offset en meer informatie, zie [Voorbeeld: P900 SUBMENU OFFSET](#) (pagina 107).

P915 NIVEAU 2



Dit selecteert de tweede limiet waar de functie Offset 2 actief begint te worden.
Voor een voorbeeld van de functie offset en meer informatie, zie [Voorbeeld: P900 SUBMENU OFFSET](#) (pagina 107).

P917 OFFSET X2



Dit stelt de waarde van het offset signaal in (X2), wat een vast punt is.
Voor een voorbeeld van de functie offset en meer informatie, zie [Voorbeeld: P900 SUBMENU OFFSET](#) (pagina 107).

P918 OFFSET Y2



Stel de benodigde druk in op deze debietsnelheid.
Voor een voorbeeld van de functie offset en meer informatie, zie [Voorbeeld: P900 SUBMENU OFFSET](#) (pagina 107).

8.3.14 M1000 PROEFDRAAI

Menu-onderdelen

Dit submenu bevat de volgende softwareparameters:

- Automatisch proefdraaien
- Frequentie van proefdraaien
- Boost voor proefdraaien
- Tijd van proefdraaien
- Omvormer voor proefdraaien kiezen
- Handmatig proefdraaien

P1005 PROEFDRAAI G

P1005 TEST RUN			
na 100 uur			
Werkelijke waarde		Uitvoerfreq.	
fct. links	fct. boven	fct. onder	fct. rechts

Bestuurt de automatische testrun, die de pomp start na de laatste stop, om te voorkomen dat de pomp blokkeert (mogelijke instellingen zijn "Uit" of "After 100 hours" [Na 100 uur]).

Automatisch proefdraaien is alleen actief als de volgende situaties beide optreden:

- HYDROVAR is gestopt, maar handmatig vrijgegeven.
- Het externe AAN/UIT contact (X1/18 - 19) is gesloten.

P1010 PROEFDRAAIFREQ. G

P1010 TEST RUN FRQ.			
30,0 Hz			
Werkelijke waarde		Uitvoerfreq.	
fct. links	fct. boven	fct. onder	fct. rechts

Dit stelt de frequentie in voor handmatig en automatisch proefdraaien.

P1015 PROEFDR.VERST. G

P1015 TEST R. BOOST			
10,0 %			
Werkelijke waarde		Uitvoerfreq.	
fct. links	fct. boven	fct. onder	fct. rechts

Dit stelt de startvoltage van de motor (mogelijke instelling 0 -25%) in als een percentage van de nominale ingangsspanning.

P1020 PROEFDR.TIJD G

P1020 TEST R. TIME			
5 sec			
Werkelijke waarde		Uitvoerfreq.	
fct. links	fct. boven	fct. onder	fct. rechts

Dit stelt de tijd voor het proefdraaien in.

P1025 GESEL.APP.



Dit selecteert de omvormer voor het handmatig proefdraaien.

P1030 PROEFDRAAI HANDM.



Voert een handmatige testrun uit voor het apparaat dat geselecteerd is door P1025 **GESEL.APP.**: deze functie geldt ook voor pompen met een vaste snelheid in een cascade relaismodus.

Let bij deze parameter op dat, eenmaal in de wijzigingsstand (door het indrukken van de betreffende drukknop), de gebruiker de nieuwe waarde kan bevestigen door de rechter (►) drukknop 3 seconden ingedrukt te houden.

8.3.15 M1100 INSTALLATIE

MENU-ONDERDELEN

Dit submenu bevat de volgende softwareparameters:

- Fabrieksinstellingen terugzetten
- Wachtwoord 2
- Foutgeheugen wissen
- Motoruren wissen
- Inschakeltijd wissen

P1110 FABRIEKSINST.



Dit herstelt de fabrieksinstellingen. Mogelijke instellingen zijn:

Instelling	Berekenen van de offset
Europa	Herstel de fabrieksinstellingen voor de Europese versie.
VS	Herstel de fabrieksinstellingen voor de Amerikaanse versie.

Let bij deze parameter op dat, eenmaal in de wijzigingsstand (door het indrukken van de betreffende drukknop), de gebruiker de nieuwe waarde kan bevestigen door de rechter (►) drukknop 3 seconden ingedrukt te houden.


P1120 WACHTWOORD 2

P1120 WACHTWOORD 2			
 0000			
Werkelijke waarde		Uitvoerfreq.	
fct. links	fct. boven	fct. onder	fct. rechts

Vul het systeemwachtwoord in waarmee u toegang krijgt tot de fabrieksinstellingen.

Let bij deze parameter op dat, eenmaal in de wijzigingsstand (door het indrukken van de betreffende drukknop), de gebruiker de nieuwe waarde kan bevestigen door de rechter (▶) drukknop 3 seconden ingedrukt te houden.

P1125 FOUTEN WISSEN

P1125 FOUTMLD RESET			
 ALLE			
Werkelijke waarde		Uitvoerfreq.	
fct. links	fct. boven	fct. onder	fct. rechts

Wordt gebruikt om het foutengeheugen te wissen (1-8) voor een specifiek apparaat of voor ALLE apparaten in Cascade Serieel of Synchron.

Let bij deze parameter op dat, eenmaal in de wijzigingsstand (door het indrukken van de betreffende drukknop), de gebruiker de nieuwe waarde kan bevestigen door de rechter (▶) drukknop 3 seconden ingedrukt te houden.

P1130 MOTORH. WISSEN

P1130 MOT UREN RESET			
 ALLE			
Werkelijke waarde		Uitvoerfreq.	
fct. links	fct. boven	fct. onder	fct. rechts

Wordt gebruikt om de motoruren te wissen (1-8) voor een specifiek apparaat of voor ALLE apparaten in Cascade Serieel of Synchron.

Let bij deze parameter op dat, eenmaal in de wijzigingsstand (door het indrukken van de betreffende drukknop), de gebruiker de nieuwe waarde kan bevestigen door de rechter (▶) drukknop 3 seconden ingedrukt te houden.

P1135 OPERAT. WISSEN

P1135 BEDRF HR RESET			
 Druk op ▶ 3 sec			
Werkelijke waarde		Uitvoerfreq.	
fct. links	fct. boven	fct. onder	fct. rechts

Wis de inschakeltijd, waarin de totale tijd is opgeslagen dat de HYDROVAR op de stroomvoorziening is aangesloten.

Let bij deze parameter op dat, eenmaal in de wijzigingsstand (door het indrukken van de betreffende drukknop), de gebruiker de nieuwe waarde kan bevestigen door de rechter (►) drukknop 3 seconden ingedrukt te houden.

P1140 KWU CNT. WISSEN



Wordt gebruikt om de teller voor kilowatturen te wissen (1-8) voor een specifiek apparaat of voor ALLE apparaten in Cascade Serieel of Synchron.

Let bij deze parameter op dat, eenmaal in de wijzigingsstand (door het indrukken van de betreffende drukknop), de gebruiker de nieuwe waarde kan bevestigen door de rechter (►) drukknop 3 seconden ingedrukt te houden.

8.3.16 M1200 RS-485-AANSLUITING

MENU-ONDERDELEN

Dit submenu bevat de volgende softwareparameters:

- Gebruikersinterface (adres, baudsnelheid, indeling)
- Interne interface (pompadres)

De volgende parameters zijn noodzakelijk voor de communicatie tussen HYDROVAR en een extern apparaat (bijv. PLC) via het gestandaardiseerde Modbus-protocol. Dit stelt het gewenste adres, de baudsnelheid en de indeling conform de systeemvereisten.

P1203 PROTOCOL



Dit stelt het gewenste communicatieprotocol in.

Mogelijke instellingen zijn:


- Uitgeschakeld
- Modbus RTU
- Modbus ASCII
- BACNet MS/TP

P1205 ADRES



Dit stelt het gewenste adres (mogelijke instelling 1 - 247) voor de gebruikersinterface in.

P1210 BAUDFREQ.

P1210 BAUD RATE			
		9600	
Werkelijke waarde		Uitvoerfreq.	
fct. links	fct. boven	fct. onder	fct. rechts

Stel de **BAUDFREQ.** in voor de gebruikersinterface.

Mogelijke instellingen zijn:

- 1200
- 2400
- 4800
- 9600
- 14400
- 19200
- 38400
- 57600
- 76800
- 115200

P1215 FORMAT

P1215 FORMAT			
		8, N, 1	
Werkelijke waarde		Uitvoerfreq.	
fct. links	fct. boven	fct. onder	fct. rechts

Stel de data **FORMAT** in voor de communicatiepoort, afhankelijk van de waarde van P1203 **PROTOCOL**

Mogelijke instellingen zijn:

- 8, E, 1
- 8, O, 1
- 8, N, 2
- 8, N, 1
- 7, E, 1
- 7, O, 1
- 7, N, 2
- 7, N, 1

P1220 POMPADRES

P1220 POMPADRES			
		1	
Werkelijke waarde		Uitvoerfreq.	
fct. links	fct. boven	fct. onder	fct. rechts

Dit selecteert een adres voor elke omvormer.

P1221 BACNET APP. ID

P1221 BACNET DEV. ID			
		84001	
Werkelijke waarde		Uitvoerfreq.	
fct. links	fct. boven	fct. onder	fct. rechts

Dit stelt Bacnet Device Object ID in

P1225 SSID-NUMMER

P1225 SSID NUMBER			
		01234567	
Werkelijke waarde		Uitvoerfreq.	
fct. links	fct. boven	fct. onder	fct. rechts

Deze parameter toont het identificatienummer van het Wi-Fi-netwerk dat gegenereerd wordt wanneer de draadloze module wordt samengesteld in HYDROVAR.

Netwerknnaam wordt: "hydrovar__P1225__", waarbij P1225 de waarde van deze parameter is, uitgedrukt als een woord van acht (8) tekens.

Voorbeeld: als P1225 = a1b2c3d4, dan WiFi-naam = "hydrovara1b2c3d4"

P1226 SEC.SLEUT.NR.

P1226 SECURITY KEY			
		01234567	
Werkelijke waarde		Uitvoerfreq.	
fct. links	fct. boven	fct. onder	fct. rechts

Deze parameter toont voor het Wi-Fi-netwerk het wachtwoord dat gegenereerd werd toen de draadloze module werd samengesteld in HYDROVAR.

Het wachtwoord wordt: "xylem__P1226__", waar P1226 de waarde van deze parameter is, uitgedrukt als een woord van 8 tekens.

Voorbeeld: if P1226 = b5c6d7e8, beveiligde wachtwoord = "xylemb5c6d7e8"

8.3.17 M1300 OPSTARTEN

MENU-ONDERDELEN

Dit submenu bevat alle parameters die nodig zijn om HYDROVAR snel te kunnen opstarten:

- Taalkeuze
- Motorconfiguratie (Stroom, Voltage, ...)
- Installatie met één pomp/meerdere pompen
- gewenste waarde

P1301 TAAL

P1301 TAAL			
 Nederlands			
Werkelijke waarde		Uitvoerfreq.	
fct. links	fct. boven	fct. onder	fct. rechts

Deze parameter selecteert de weergavetaal.

P1302 NOM. VERM. MOTOR

P1302 NOM VERMOG MOT			
 1,5 kW			
Werkelijke waarde		Uitvoerfreq.	
fct. links	fct. boven	fct. onder	fct. rechts

Deze parameter stelt het nominale vermogen van de motor in, gekoppeld met de HYDROVAR, zoals vermeld op het gegevensplaatje van de motor. Voor mogelijke instelling, zie [P265 NOM. VERM. MOTOR](#) (pagina 63)

P1303 NOM. SP. MOTOR

P1303 NOM SPANN. MOT			
 230 V			
Werkelijke waarde		Uitvoerfreq.	
fct. links	fct. boven	fct. onder	fct. rechts

Dit stelt de nominale spanning van de motor in, zoals vermeld op het gegevensplaatje van de motor,

- de gekozen motor aansluiting (ster of driehoek)
- de gekozen aansluitspanning overeenkomstig met de HYDROVAR

Voor mogelijke instelling, zie [P266 NOM. SP. MOTOR](#) (pagina 64)

P1304 VOORINST. MOTOR?

P1304 PRE-SET MOTOR ?			
 JA			
Werkelijke waarde		Uitvoerfreq.	
fct. links	fct. boven	fct. onder	fct. rechts

Met het selecteren van "Ja" verklaart de gebruiker het gebruik van een Lowara IE3 2-polige motor 50Hz (zonder motorfilter): in dit geval zijn de elektraparameters van de motor al beschikbaar voor HYDROVAR, waardoor de opstartprocedure naar P1308 **STC MOTORBEV.** springt.

Met het selecteren van "NEE" verklaart de gebruiker het gebruik van een andere motor: in dit geval moeten de elektraparameters worden ingesteld in HYDROVAR, waardoor de opstartprocedure naar de volgende stap gaat (P1305 **NOM. STR.ST. MOTOR**)

P1305 NOM. STR.ST. MOTOR



Dit stelt de nominale stroom van de motor in, zoals vermeld op het gegevensplaatje van de motor,

- de gekozen motor aansluiting (ster of driehoek)
- de gekozen aansluitspanning overeenkomstig met de HYDROVAR

P1306 NOM. SNELH. MOTOR



Dit stelt de nominale snelheid van de motor in, zoals vermeld op het gegevensplaatje van de motor,

P1307 AMPI



Deze parameter activeert de Automatische motorparameteridentificatie; mogelijke instellingen zijn "Uit" (AMPI niet actief), "Volledig" of "Gereduceerd" (procedure alleen uit te voeren als op de motorkabel LC-filters zijn aangebracht).

Let bij deze parameter op dat, eenmaal in de wijzigingsstand (door het indrukken van de betreffende drukknop), de gebruiker de nieuwe waarde kan bevestigen door de rechter (►) drukknop 3 seconden ingedrukt te houden.

Zie [P275 AMPI](#) (pagina 65) voor meer informatie

P1308 STC MOTORBEV.



Deze parameter stelt de beveiligingstechniek in tegen oververhitting van de motor; mogelijke instellingen zijn "Thermistor actief" of "STC actief" (standaard).

P1309 MODus



Deze parameter selecteert in welke bedieningsstand de motor gezet moet worden. Voor mogelijke instelling, zie [P105 MODus](#) (pagina 55).

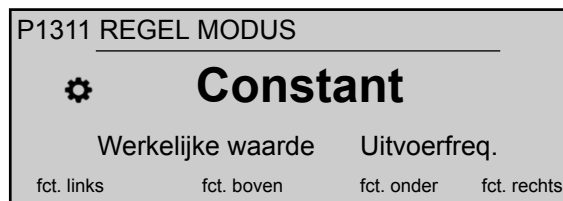
P1310 POMPADRES



Deze parameter selecteert een adres (1-8) voor elke HYDROVAR. Als via the interne RS-485-verbinding (maximaal acht in de stand Cascade Serieel) meerdere MASTER-omvormers zijn aangesloten, dan moet het volgende van toepassing zijn:

- Elke HYDROVAR heeft een eigen pompadres (1-8) nodig
- Elk adres kan maar één keer worden gebruikt.

P1311 REGEL MODUS



Let bij deze parameter op dat, eenmaal in de wijzigingsstand (door het indrukken van de betreffende drukknop), de gebruiker de nieuwe waarde kan bevestigen door de rechter (►) drukknop 3 seconden ingedrukt te houden.

Deze parameter stelt voor het pompsysteem (één of meerdere pompen) de stand voor drukregeling in: afhankelijk van de instelling ("Constant" of "Differentieel") wordt automatisch een set parameters verder geconfigureerd.

Wanneer voor P1311 **REGEL MODUS** een nieuwe waarde wordt ingesteld, wordt elke parameter in onderstaande tabel overschreven door de eigen, specifieke waarde, ongeacht verschillende vorige instellingen.

	P1311 = Constant	P1311 = Differentieel
P225 HELLING 3	70 sec	90 sec
P230 HELLING 4	70 sec	90 sec
P250 MIN.FREQ.	20 Hz	25 Hz
P255 CONF.FMIN	f -> 0	f -> fmin
P260 FMIN TIJD	0 sec	3 sec
P315 HYSTERESE	80%	90%
P410CONF.SENSOR	Sensor 1	Sens. 1 - Sens. 2

P1312 MAATEENHEID

Selectie van de toe te passen eenheid.

P1312 MAATEENHEID			
 bar			
Werkelijke waarde		Uitvoerfreq.	
fct. links	fct. boven	fct. onder	fct. rechts

Zie [P405 MAATEENHEID](#) (pagina 72) voor meer informatie

P1313 OPSTARTEN VOLTOOID?

P1313 OPSTARTEN VOLTOOID?			
 Nee			
Werkelijke waarde		Uitvoerfreq.	
fct. links	fct. boven	fct. onder	fct. rechts

Als de toepassing uit meerdere pompen bestaat, dan wordt de opstartprocedure voor de eerste [N-1] pompen hier gestopt als JA geselecteerd wordt.

Als de toepassing uit één pomp bestaat of de laatste pomp is van een toepassing die uit meerdere pompen bestaat, selecteer dan NEE.

P1314 SENSOR BEREIK

P1314 SENSOR BEREIK			
 20mA - 10,00 bar			
Werkelijke waarde		Uitvoerfreq.	
fct. links	fct. boven	fct. onder	fct. rechts

Stel met deze parameter de maximale waarde in van het bereik van de aangesloten sensor (20 mA of 10 V). Voor de eindwaarde van de reeks (20 mA of 10 V) moet altijd gelijk zijn aan 100% van het sensorbereik (voor een differentiaaldruksensor van 0,4 bar betekent dat, 20 mA=0,4 bar).

P1315 GEWENST WAARDE

P1315 GEWENST WAARDE			
 XXXXX bar			
Werkelijke waarde		Uitvoerfreq.	
fct. links	fct. boven	fct. onder	fct. rechts

Voor meer informatie, zie [P02 GEWENST WAARDE](#) (pagina 46).

P1316 STARTWAARDE

P1316 STARTWAARDE			
 100 %			
Werkelijke waarde		Uitvoerfreq.	
fct. links	fct. boven	fct. onder	fct. rechts

Stel met deze parameter de maximale waarde in van het bereik van de aangesloten sensor (20 mA of 10 V). Vooral de eindreeks. Deze parameter definieert, in percentage (0-100%) van de benodigde waarde (P1314 **GEWENST WAARDE**), de startwaarde nadat de pomp gestopt is.

Als P1315 **GEWENST WAARDE** is bereikt en er geen verbruik meer is, dan stopt de pomp. De pomp start opnieuw wanneer de druk lager wordt dan P04 **STARTWAARDE**. Waarde 100% maakt deze parameter niet effectief (100%=uit)!

P1317 MIN. GRENSWRDE

P1317 MIN. GRENSWRDE			
 Uitgeschakeld			
Werkelijke waarde		Uitvoerfreq.	
fct. links	fct. boven	fct. onder	fct. rechts

Dit selecteert de minimale grenswaarde: als een aangepaste waarde > 0,00 niet binnen de P1317 **VERTR.TIJD** bereikt wordt, dan stopt het apparaat (foutmelding: MIN.GRENSWAARDE.FOUT).

P1318 VERTR.TIJD

P1318 GRENSWRD VERTR			
 2 sec			
Werkelijke waarde		Uitvoerfreq.	
fct. links	fct. boven	fct. onder	fct. rechts

Dit selecteert de vertragingstijd van de minimale grenswaarde: het sluit de HYDROVAR af als de werkelijke waarde lager wordt dan P1317 **MIN. GRENSWRDE** of als een laagwaterbeveiliging (op de terminals X1/16-17) wordt geopend.

P1319 DATUM

P1319 DATUM			
 XX.XX.20XX			
Werkelijke waarde		Uitvoerfreq.	
fct. links	fct. boven	fct. onder	fct. rechts

Met behulp van deze parameter kan de huidige datum worden ingesteld.

P1320 TIJD

P1320 TIJD			
 UU.MM			
Werkelijke waarde		Uitvoerfreq.	
fct. links	fct. boven	fct. onder	fct. rechts

Met behulp van deze parameter kan de huidige tijd worden ingesteld

P1321 AUTOM. STARTEN

P1321 AUTOM. STARTEN			
 AAN			
Werkelijke waarde		Uitvoerfreq.	
fct. links	fct. boven	fct. onder	fct. rechts

Als **AUTOM. STARTEN** = AAN, dan start de HYDROVAR automatisch na het opnieuw aansluiten van de stroom nadat deze was losgekoppeld.

P1322 OPSTARTEN VOLTOOID?

P1322 OPSTARTEN VOLTOOID?			
 Nee			
Werkelijke waarde		Uitvoerfreq.	
fct. links	fct. boven	fct. onder	fct. rechts

Als de gebruiker de hele toepassing geconfigureerd heeft door "JA" te selecteren, dan maakt de HYDROVAR het Opstartmenu niet beschikbaar telkens wanneer het apparaat wordt aangezet.

Door bij de volgende keer aanzetten "NEE" te selecteren, biedt HYDROVAR de opstartprocedure aan de gebruiker aan.

P1323 ADRES

P1323 ADRES			
 1			
Werkelijke waarde		Uitvoerfreq.	
fct. links	fct. boven	fct. onder	fct. rechts

Dit stelt het gewenste adres (mogelijke instelling 1 - 247) voor de gebruikersinterface in.

9 Onderhoud

9.1 Algemeen



ELEKTRISCH GEVAAR:

Koppel van het systeem de stroomtoevoer af en wacht minstens 5 minuten voordat u service- of onderhoudswerkzaamheden aan of in het apparaat gaat verrichten (de condensatoren in het tussenliggende circuit worden ontladen door de ontladweerstand in het apparaat).

Voor het apparaat is geen speciaal onderhoud vereist.

Afwerklijst

- Zorg dat de koelventilator en de ventilatieopeningen vrij van stof zijn.
- Zorg dat de omgevingstemperatuur binnen de limietwaarden van het apparaat vallen.
- Zorg dat uitsluitend erkende monteurs wijzigingen aan het apparaat aanbrengen.
- Zorg dat het apparaat van de stroomtoevoer is losgekoppeld voordat er werkzaamheden aan het apparaat worden verricht. Lees altijd de gebruiksaanwijzing van de pomp en die van het apparaat.

Neem voor meer informatie contact op met uw plaatselijke distributeur.

9.2 Controleer foutcodes

Controleer regelmatig de foutcodes in parameters P26 - P30.

Raadpleeg [P26 t/m P30: FOUT geheugen](#) (pagina 52) voor meer informatie over de parameters.

Raadpleeg [Waarschuwingen en foutmeldingen](#) (pagina 101) voor meer informatie over de foutcodes.

9.3 Controleer de functies en de parameters

Als het hydraulische systeem gewijzigd is, volg dan deze procedure.

1. Zorg dat alle functies en parameters correct zijn.
2. Pas functies en parameters zo nodig aan.

10 Storingen verhelpen

Vorzorgsmaatregel

Opmerking:

- Koppel het apparaat altijd eerst los van de stroomvoorziening voordat u installatie- of onderhoudswerkzaamheden verricht.

Waarschuwingen en foutmeldingen

- Waarschuwingen en foutmeldingen worden weergegeven op het scherm en/of aangegeven via het rode ledlampje.
- Als een waarschuwing actief is en de oorzaak niet binnen 20 seconden is weggenomen, dan wordt de foutmelding weergegeven en stopt het apparaat. Bij sommige waarschuwingen blijft het apparaat gewoon doorgaan met functioneren, afhankelijk van het type fout.
- Als een fout actief is, dan wordt de gekoppelde motor meteen gestopt. Alle foutmeldingen worden weergegeven in gewone tekst en opgeslagen in de foutenlog, inclusief datum en tijdstip waarop de fout verscheen.
- Een automatische foutreset kan wordt geactiveerd in P600 **SUBMENU ERRORS** om een opgetreden fout automatisch vijf keer te resetten. Raadpleeg voor meer informatie over deze functie P615 **FOUT RESETTEN**.
- Alle foutsignalen en waarschuwingen kunnen worden aangegeven via de twee statusrelais op terminals X2/1-3 of X2/4-6, afhankelijk van de configuratie. Raadpleeg voor meer informatie P715 **CONF REL 1** en P720 **CONF REL 2**.

De fouten kunnen automatisch gereset worden (afhankelijk van de instelling in parameter P615 **FOUT RESETTEN**) of handmatig op de volgende manieren:

- Koppel de stroomvoorziening langer dan 60 seconden los.
- Druk 5 seconden lang gelijktijdig op ◀ en ▶.
- Open en sluit de externe ON/OFF (X1/18-19).

10.1 Geen foutmelding op het scherm

Fout	Oorzaak	Oplossing
Geen AUTOM. STARTEN na de stroomuitval.	Parameter P08 AUTOM STARTEN staat op UIT .	Controleer parameter P08 AUTOM STARTEN .
De systeemdruk is instabiel.	Druk is hoger dan de STARTWAARDE of REG. STAND is gewijzigd in Omgekeerd .	Controleer parameter P04 STARTWAARDE en/of P320 REG. STAND .

10.2 Foutmelding op het scherm

Fout	Oorzaak	Oplossing
OVERSTROOM FOUT 11	Stroomlimiet overschreden - motorstroom te hoog (snelle stijging gedetecteerd).	Controleer de volgende zaken: <ul style="list-style-type: none"> • De aansluitpunten van het apparaat • De aansluitpunten van de motor en de motorkabel • De spoel van de motor Zorg dat alle aansluitingen, kabels en spoelen oké zijn en reset de fout door de stroomtoevoer langer dan 60 seconden te onderbreken.

Het automatisch resetten van fouten is voor deze fout niet beschikbaar, zodat de stroomtoevoer langer dan 60 seconden onderbroken moet worden om de fout te resetten.

Fout	Oorzaak	Controleer de volgende zaken:
OVERBELASTING FOUT 12	Stroomlimiet overschreden - motorstroom te hoog (langzame stijging gedetecteerd).	<ul style="list-style-type: none"> Is de parameter P215/P220 RAMP 1/RAMP 2 te kort en P265 BOOST te laag? Zijn alle kabels en aansluitingen in orde? Is de pomp geblokkeerd? Draait de motor in de verkeerde richting voordat de pomp in werking treedt (terugslagklep defect)? Niet toegestaan werkpunt of P245 MAX.FREQ. is te hoog, controleer ook de waarde van P265 BOOST.
OVERSPANNING FOUT 13	De spanning is te hoog.	<ul style="list-style-type: none"> Is de parameter P220 RAMP 2 te snel? Is de stroomtoevoer te hoog? Zijn de spanningspieken te hoog? <p>Als de fout gerelateerd is aan stroom of spanning, dan kunnen lijnspoelen of RC-elementen worden geplaatst om het probleem op te lossen.</p>
INVERT. OVERVERHITTING FOUT 14	De temperatuur in het apparaat is te hoog.	<ul style="list-style-type: none"> Wordt het apparaat voldoende gekoeld? Zijn de ventilatieopeningen van de motor van het apparaat verstopt of vervuild? Is de omgevingstemperatuur te hoog?
THERMO MOT/EXT FOUT 15	De PTC-sensor heeft de signaleringstemperatuur bereikt.	<ul style="list-style-type: none"> Sluit X1/PTC als er geen extern beveiligingsapparaat is aangesloten. Raadpleeg Motorsensoraansluiting (pagina 35) voor meer informatie.
FASEVERLIJES FOUT 16	Eén fase van de stroomtoevoer functioneert niet.	<ul style="list-style-type: none"> De stroomtoevoer onder volledige belasting Als de fasefout optreedt bij de aanvoer. De zekeringen En controleer visueel de aansluitpunten aan de kant van de ingang.
ONDERSPANNING	De spanning is te laag.	<ul style="list-style-type: none"> Is de stroomtoevoer te laag? Is er een fasefout aan de kant van de ingang? Is sprake van asymmetrie tussen fasen?
COMM. VERBROKEN	De communicatie tussen de voeding en het moederbord werkt niet goed.	Is de aansluiting tussen het moederbord en de voeding correct?
ONTBREKEN VAN WATER FOUT 21	De sensoraansluiting voor laag water, terminals X3/11-12, is geopend. De sensor werkt alleen als de pomp actief is.	<ul style="list-style-type: none"> De inkomende druk of de minimale waterpeilwaarden zijn te laag ingesteld. Verhoog deze instellingen. De fout treedt alleen kortstondig op. Pas daarna parameter P610 VERTRAGINGSTIJD aan. <p>Als er geen sensor gebruikt wordt, dan moeten de aansluitingen X3/11-12 worden overbrugd.¹</p>
MIN. GRENSWAARDE FOUT 22	De gedefinieerde waarde van parameter P605 MIN.GRENSW. is niet bereikt gedurende de voorgeselecteerde P610 VERTRAGINGSTIJD .	<ul style="list-style-type: none"> Pas de parameter P610 VERTRAGINGSTIJD aan. Zet de parameter P615 FOUT RESETTEN op ON voor vijf keer opnieuw starten in lege systemen.
FOUTSENSOR 1, ACT. VAL. SENSOR 1 FOUT 23	Het sensorsignaal op aansluitingen X3/2 is minder dan 4 mA dat een actieve sensor moet afgeven.	<ul style="list-style-type: none"> Het feitelijke waarde-signaal afkomstig van de sensor is onjuist. De aansluiting is defect. De sensor of de kabels zijn defect. Controleer de instellingen van de sensoren in P400 SUBMENU SENSOR.

¹ Het apparaat wordt gereset wanneer de aansluitingen X3/11-12 gesloten zijn.

Fout	Oorzaak	Controleer de volgende zaken:
FOUTSENSOR 2, ACT. VAL. SENSOR 2 FOUT 24	Het sensorsignaal op de aansluitingen X3/4 is minder dan 4 mA dat een actieve sensor moet afgeven.	<ul style="list-style-type: none"> • Het feitelijke waarde-signaal afkomstig van de sensor is onjuist. • De aansluiting is defect. • De sensor of de kabels zijn defect. • Controleer de instellingen van de sensoren in P400 SUBMENU SENSOR.
INSTELPUNT 1 I<4mA, INSTELPUNT 1 I < 4 mA FOUT 25	Huidige signaalingang van gewenste waarden is actief, maar geen signaal tussen 4-20 mA is aangesloten.	<ul style="list-style-type: none"> • Extern, analoog signaal op aansluitingen X3/17-18 • Configuratie van de benodigde waarden in P800 SUBMENU BENODIGDE WAARDEN.
INSTELPUNT 2 I < 4 mA, INSTELPUNT 2 I < 4 mA FOUT 26	Huidige signaalingang van gewenste waarden is actief, maar geen signaal tussen 4-20 mA is aangesloten.	<ul style="list-style-type: none"> • Extern, analoog signaal op aansluitingen X3/22-23 • Configuratie van de benodigde waarden in P800 SUBMENU BENODIGDE WAARDEN.

10.3 Interne fout, op scherm of rood ledlampje AAN

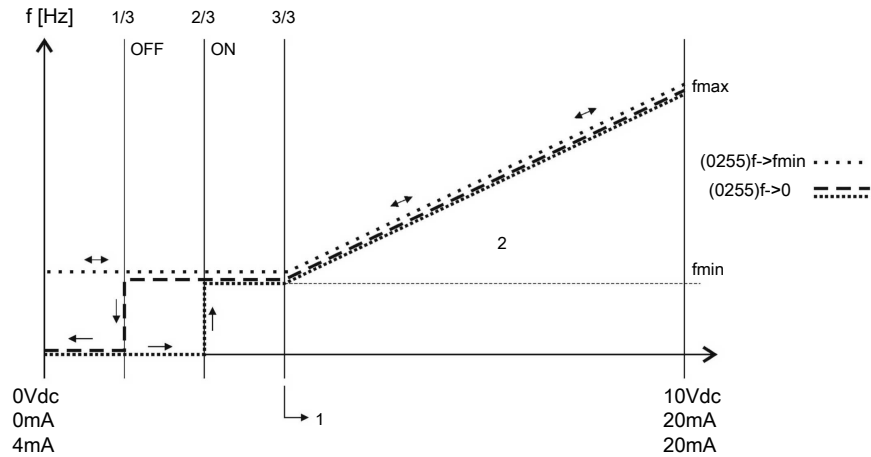
Om fouten te resetten, moet de stroomtoevoer langer dan 60 seconden onderbroken worden. Als de foutmelding op het scherm blijft staan, neem dan contact op met uw plaatselijke distributeur en verstrek hem een uitgebreide beschrijving van de fout.

Fout	Oorzaak	Oplossing
FOUT 1	EEPROM-FOUT, datablokkeerstoring	Reset het apparaat. Als de foutmelding herhaald wordt, vervang dan de besturingskaart.
FOUT 4	Toetsfout, bijvoorbeeld een vastzittende toets.	Controleer de druktoetsen en zorg dat ze oké zijn. Als de druktoetsen defect zijn, vervang dan de weergavekaart.
FOUT 5	EPROM-FOUT, controlesomfout	Reset het apparaat. Als de foutmelding herhaald wordt, vervang dan de besturingskaart.
FOUT 6	Programmafout: watchdog-fout	Reset het apparaat. Als de foutmelding herhaald wordt, vervang dan de besturingskaart.
FOUT 7	Programmafout: Processor pulsfout	Reset het apparaat. Als de foutmelding herhaald wordt, vervang dan de besturingskaart.
CODEFOUT	Codefout: ongeldige processorinstructie	Controleer en zorg ervoor dat de: <ul style="list-style-type: none"> • installatie van de kabels de aansluiting van de afscherming en de potentiaalvereffening correct is. • de massa goed is aangesloten. • het signaal sterk genoeg is. Als dat niet zo is, installeer dan extra ferrietinductie om het signaal te versterken.

11 Technische verwijzingen

11.1 Voorbeeld: P105 AANDRIJVING modus

Afbeelding

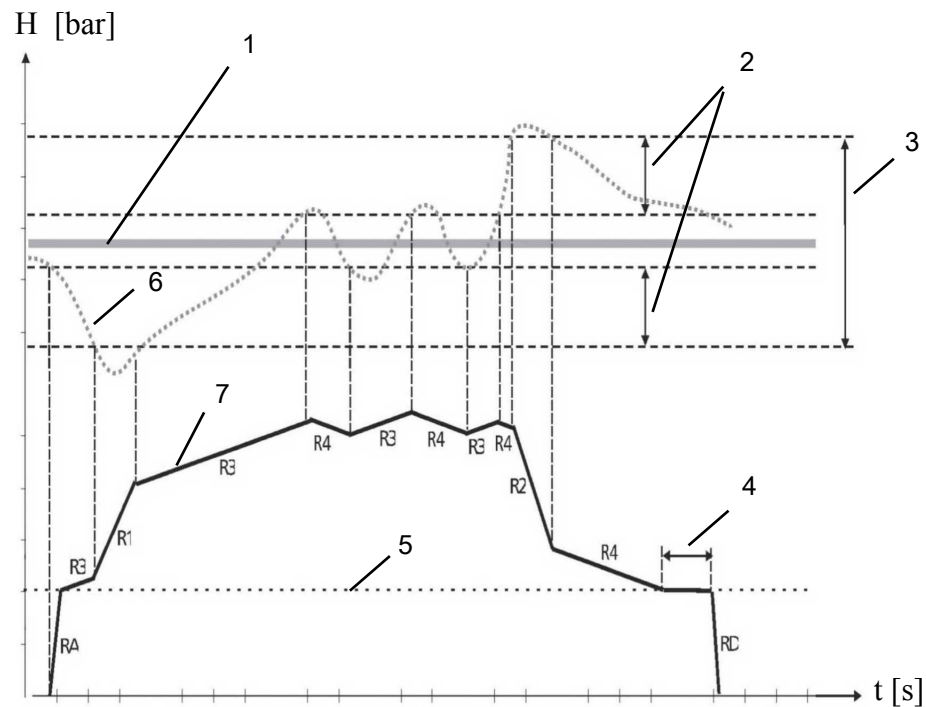


Positienummers

1. Signaalbereik * (f_{\min} / f_{\max}) + nulpunt
2. Besturingsbereik

11.2 Voorbeeld: P200 Hellinginstellingen

Afbeelding



Positienummers

1. P02 VEREISTE VAL.
2. P315 HYSTERESE in % van P310 VENSTER.

3. P310 **VENSTER** in % of P02 **VEREISTE VAL**.
4. P260 **FMIN TIJDFMIN TIJD**
5. P250 **MIN.FREQ.**
6. **Huidige waarde**
7. **Uitgangsfreq.**

Beschrijving

RA:HELLINGSHOEK FMIN A

RD: HELLINGSHOEK FMIN D

R1: HELLINGSHOEK 1 - snelheid aanloop snelle toename

R2: HELLINGSHOEK 2 - snelheid aanloop snelle afname

R3: HELLINGSHOEK 3 - snelheid aanloop langzame toename

R4: HELLINGSHOEK 4 - snelheid aanloop langzame afname

Instellingen regeling aanpassen

Kijk voor het aanpassen van de hierboven beschreven regeling en de aparte paragrafen in [M200 CONF.OMVORMER](#) (pagina 58).

11.3 Voorbeeld: P330 LIFT INTENSITEIT

Volg deze instructies om de hijshoeveelheid in te stellen.

1. Vul de insteldruk in.

Zie [P02 GEWENST WAARDE](#) (pagina 46).

2. Sluit alle kleppen in het systeem en start de HYDROVAR® om de getoonde frequentie af te lezen.

Een andere mogelijkheid om de frequentie voor de ingestelde druk bij een vraag van nul te vinden is om de stand P305 **JOG** te gebruiken. Voor meer informatie, zie [P305 JOG](#) (pagina 70).

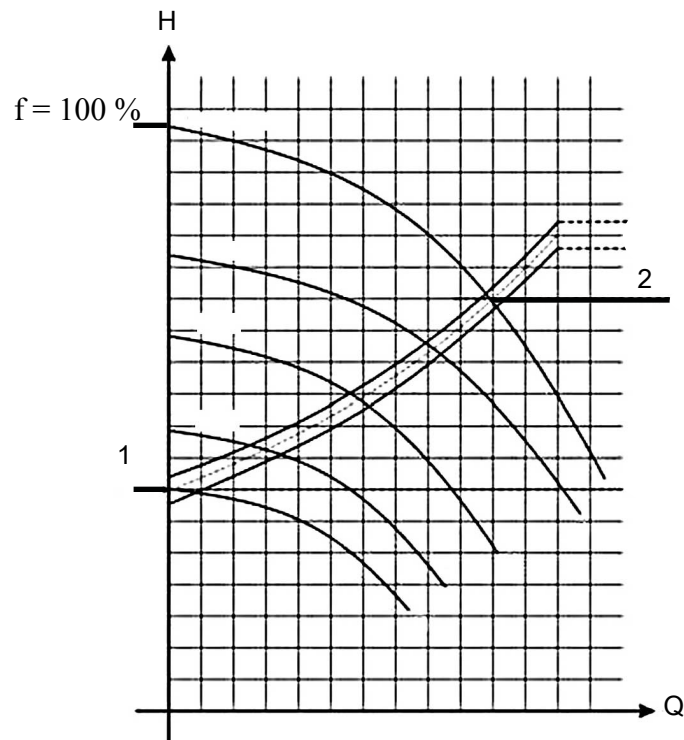
3. Stel de frequentiewaarde in (ingestelde druk bij een vraag van nul) in P325 **FRQ. OMHOOG**.

Voor meer informatie, zie [P325 FRQ.HIJSEN](#) (pagina 71).

4. Stel de P330 **LIFT INTENSITEIT** in (verhogen in % van de ingestelde druk) ter compensatie van de frictieverliezen in het systeem.

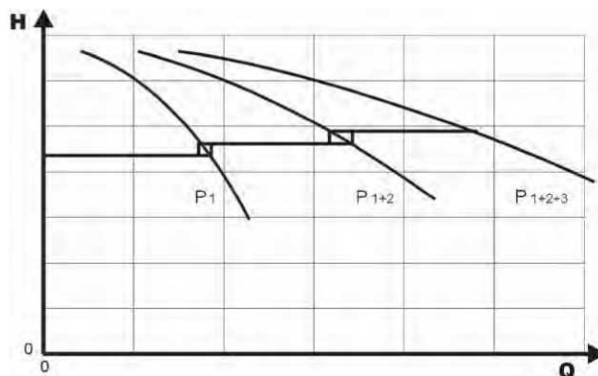
Voorbeeld: ingestelde druk = 4 bar, hijshoeveelheid: a) 0% (= 4 bar, geen hijs), b) 100% (= 8 bar), c) 200% (=12 bar)

Voor meer informatie, zie [P330 LIFT INTENSIT.](#) (pagina 72). Dit wordt ingesteld als % van de gewenste waarde.

Afbeelding**Positienummers**

1. De druk bij een vraag van nul (alle kleppen gesloten).
2. De druk plus hijshoeveelheid ter compensatie van frictieverliezen in het systeem.

11.4 Voorbeeld: P500 SUBMENU SEQUENTIE REGELING

Afbeelding**Calculatieproces voor de wijze van schakelen**

1. Hoofdpomp bereikt zijn P515 **INSCHAKELEN FRQ.**
2. Feitelijke waarde valt tot de inschakelwaarde van de 1^e volgpomp. De 1^e volgpomp wordt automatisch ingeschakeld. (Inschakelwaarde = P02 **VEREISTE VAL** - P510 **ACT.VAL.DEC**)
3. Een nieuwe gewenste waarde, P03 **EFF.REQ.VAL** wordt na het opstarten berekend.

$$P03 \text{ EFF.REQ.VAL} = P02 \text{ VEREISTE VAL} - P510 \text{ ACT.VAL.DEC} + P505 \text{ ACT.VAL.INC}$$

Calculaties van de nieuwe gewenste waarde voor toepassingen met meerdere pompen

k... aantal actieve pompen ($k > 1$)

$$p = p_{\text{set}} + (k-1) * (P505 \text{ ACT.VAL.INC} - P510 \text{ ACT.VAL.DEC})$$

- $P505 \text{ ACT.VAL.INC} = P510 \text{ ACT.VAL.DEC}$ → Druk constant, onafhankelijk van hoeveel pompen in werking zijn.
- $P505 \text{ ACT.VAL.INC} > P510 \text{ ACT.VAL.DEC}$ → Druk neemt toe wanneer de volgpomp wordt ingeschakeld.
- $P505 \text{ ACT.VAL.INC} < P510 \text{ ACT.VAL.DEC}$ → Druk neemt af wanneer de volgpomp wordt ingeschakeld.

De juiste instelling voor synchrone regeling bepalen

1. Start de eerste pomp in P62 **JOG**-modus.
2. Verhoog de frequentie totdat de gewenste waarde is bereikt. Controleer de frequentie op nul consumptie, f_0 .
3. Stel de synchronisatielimiet in, $f_0 + 2$ of 3 Hz.
4. Stel de synchronisatievenster in tussen 1 of 2 Hz, afhankelijk van de pompcurve en het instelpunt.

11.5 Voorbeeld: P900 SUBMENU OFFSET

Algemene instellingen

Constant druksysteem met de gewenste waarde van 5 bar.

Op de offset input is aanvullend een debietsensor aangesloten.

Parameter P907 **OFFS.BEREIK** = 160 (maximumbereik van debietsensor = 16 m³/u).

Systeemvereiste 1

- Constante druk: 5 bar
- Debietsnelheid: 5 - 12 m³/u

Onder 5 m³/u verlaag de druk tot maximaal 2,5 bar op een debietsnelheid van 2 m³/u.

Instellingen:

- Parameter P910 **NIVEAU 1** = 50 = 5 m³/u. Eerste limiet waar de offset-functie actief is.
- Parameter P912 **OFFSET X1** = 20 = 2 m³/u. Vast punt conform de vereisten.
- Parameter P913 **OFFSET Y1** = 2,5 = 2,5 bar. Maximum toegestane druk op deze debietsnelheid.

Systeemvereiste 2

- Constante druk: 5 bar
- Debietsnelheid: 5 - 12 m³/u

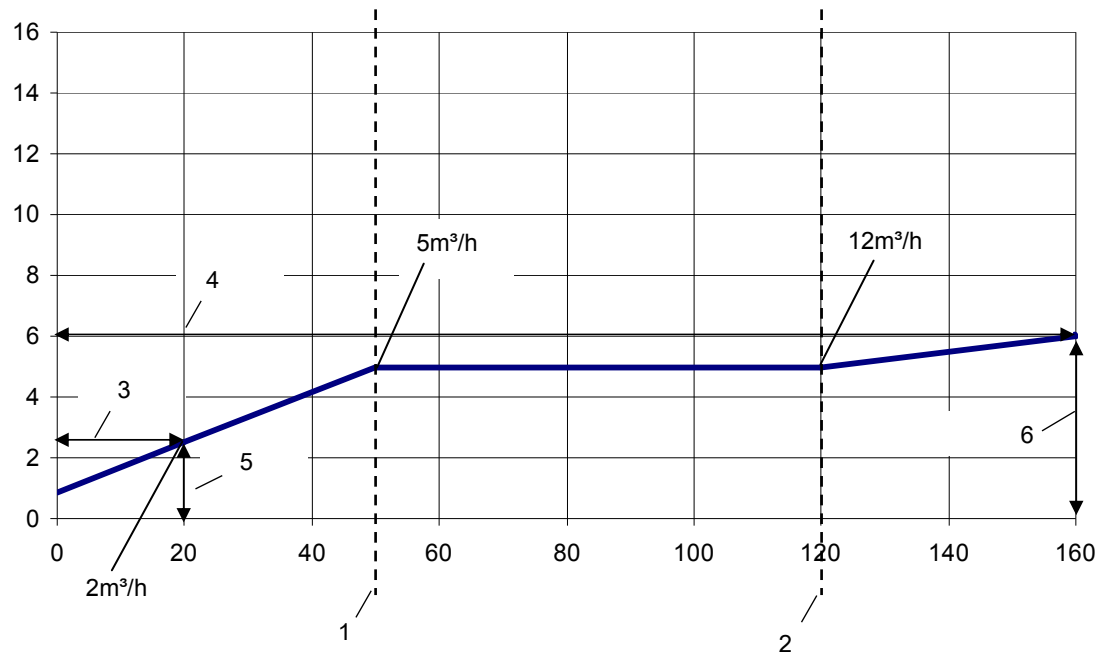
Boven 12 m³/u verhoog de druk met de limiet om maximaal 6,0 bar te hebben op een maximale debietsnelheid van 16 m³/u.

Instellingen:

- Parameter P915 **NIVEAU 2** = 120 = 120 m³/u. Tweede limiet waar de offset-functie actief is.
- Parameter P917 **OFFSET X2** = 160 = 16 m³/u. Vast punt conform de vereisten.
- Parameter P918 **OFFSET Y2** = 6 = 6 bar. Vereiste druk op deze debietsnelheid.

Afbeelding

Zie onderstaande afbeelding voor meer informatie.



Positienummers

1. NIVEAU 1
2. NIVEAU 2
3. OFFSET X1
4. OFFSET X2
5. OFFSET Y1
6. OFFSET Y2

11.6 Programma stroomschema's

Submenu 0 - 40

Submenu 0-40	ID	Naam	voorbeeld instellingen
<pre> graph TD 0[0] --> 2[2] 2 --> 3[3] 3 --> 4[4] 4 --> 5[5] 5 --> 0 0 --> 20[20] 20 --> 21[21] 21 --> 22[22] 22 --> 23[23] 23 --> 24[24] 24 --> 25[25] 25 --> 20 20 --> 26[26] 26 --> 27[27] 27 --> 28[28] 28 --> 29[29] 29 --> 30[30] 30 --> 20 20 --> 35[35] 35 --> 20 0 --> 40[40] 40 --> 41[41] 41 --> 42[42] 42 --> 43[43] 43 --> 44[44] 44 --> 45[45] 45 --> 40 40 --> 46[46] 46 --> 47[47] 47 --> 40 </pre>	0	MAIN	
	START		Huidige waarde
	2	GEWENST WAARDE	3,5 bar
	3	EFF.GEW.WAARD.	3,5 bar
	4	STARTWAARDE	Uit
	5	TAAL	Nederlands
	6	DATUM	xx.xx.20xx
	7	TIJD	xx:xx
	8	AUTOM. STARTEN	Uit
	9	INSCHAKELTIJD	xxxx:xx
	20	STATUS	
	21	STATUS REGELRS	00000000
	22	SELECTEER RGLR	* 1 *
	23	STATUS REGELR	In werking
	24	RGLR ACTIVEREN	Ingeschakeld
	25	MOT. DRAAIUREN	xxxx:xx
	26	1E FOUT	Geen fout
	27	2E FOUT	Geen fout
	28	3E FOUT	Geen fout
	29	4E FOUT	Geen fout
	30	5E FOUT	Geen fout
	35	kWh teller	kWh
	40	DIAGNOSTIEK	
	41	PROD.DATUM	xx.xx.20xx
	42	SEL.OMVORMER	* 11
	43	TEMP.OMVORMER	x: <xx % <xx C
	44	STROOMOMVORMER	x: xx %
	45	VOLT.OMVORMER	x: xxx V
	46	UITGANGSFREQ.	x: xx.x Hz
	47	VER.OMVORMER	x: xx

Submenu 60 - 300

Submenu 60-300	ID	Naam	voorbeeld instellingen
60	60	INSTELLINGEN	
61	61	WACHTWOORD	0000
62	62	JOG	xx.x Hz 3,5 bar
100	100	BASISINST.	
105	105	MODus	Regelaar
106	106	POMPADRES	1
110	110	WACHTWRD INST.	0066
115	115	VERGRENDELEN	UIT
120	120	DISPL CONTRAST	75 %
125	125	BEELDSCH.HELDER.	100 %
200	200	CONF.OMVORMER	
202	202	SOFTWARE	HV V01.4
205	205	MAX.EENH.	6
210	210	OMVORMER	Alles
215	215	HELLING 1	4 sec
220	220	HELLING 2	4 sec
225	225	HELLING 3	70 sec
230	230	HELLING 4	70 sec
235	235	HELLING FMIN A	2,0 sec
240	240	HEL. FMIN D	2,0 sec
245	245	MAXIMALE FREQ.	50 Hz
250	250	MINIMALE FREQ.	20 Hz
255	255	CONFIG. F MIN	f->0
260	260	F MIN TIJD	0 sec
261	261	FRQ.CNTR. OVERSL.	20,0 Hz
262	262	FRQ.BER. OVERSL.	0,0 Hz
265	265	NOM. VERM. MOTOR	1,5 kW
266	266	NOM. SP. MOTOR	230 V
267	267	NOM. FRQ. MOTOR	50,0 Hz
268	268	NOM. STR.ST. MOTOR	7,5 A
269	269	NOM. SNELH. MOTOR	3000 tpm
270	270	N POLEN MOTOR	2
275	275	AMPI	Vol
280	280	SCHAKELWIJZE	HVC
281	281	BOOST	5 %
282	282	KNIE FREQ.	50,0 Hz
283	283	SEL. SW. FREQ.	10 kHz
290	290	STC MOTORBEV.	STC Trip
291	291	STC WAARDE	77 %
295	295	STR.ST.LIM.FNCT.	Uit
296	296	STR.ST.LIM. INST.	110 %
300	300	REGELING	
305	305	JOG	0,0 Hz

Submenu 60-300	ID	Naam	voorbeeld instellingen
	310	VENSTER	10 %
	315	HYSTERESE	80 %
	320	REG.MODUS	Normaal
	325	FRQ.HIJSEN	30,0 Hz
	330	LIFT INTENSIT.	0,0 %

Submenu 400 - 500

Submenu 400-500	ID	Naam	voorbeeld instellingen
	400	SENSOR	
	405	MAATEENHEID	bar
	410	CONF.SENSOR	Sensor 1
	415	TYPE SENSOR	analoog I 4-20mA
	420	SENSOR BEREIK	10,00 bar
	425	SENSOR CURVE	lineair
	430	SENS.1 CAL.0	0% = x.xx bar
	435	SENS.1 CAL.X	0% = xx.xx bar
	440	SENS.2 CAL.0	0% = xx.xx bar
	445	SENS.2 CAL.X	0% = xx.xx bar
	500	SERIECONTR.	
	505	ACT.WRD.VERH.	0,35 bar
	510	ACT.WRD.VERL.	0,15 bar
	515	FRQ. INSCH.	48 Hz
	520	VERTR. INSCH.	5 sec
	525	VERTR. SCH.	2 sec
	530	FRQ. UITSCH.	30,0 Hz
	535	VERT. UITSCH.	5 sec
	540	FRQ. OMLAAG	42,0 Hz
	545	OVERWAARDE	Uitgeschakeld
550	OVERWRD.VERTR.	0,0 sec	
555	WISSELINTERVAL	24 uur	
560	SYNCHR.LIM.	0,0 Hz	
565	SYNCHR.VNST.	2,0 Hz	

Submenu 600 - 1200

Submenu 600-1200	ID	Naam	voorbeeld instellingen
600	600	FOUT	
605	605	MIN. GRENSWRDE	Uitgeschakeld
610	610	VERTR.TIJD	2 sec
615	615	RESET FOUT	Aan
700	700	UITGANGEN	
705	705	ANALOG UIT.1	Uitgangsfreq.
710	710	ANALOG UIT.2	Huidige waarde
715	715	CONF.REL.1	In werking
720	720	CONF.REL.2	Fouten
800	800	VEREISTE WAARDEN	
805	805	C. GEW. WRDE 1	Digitaal
810	810	C. GEW. WRDE 2	Uit
815	815	SW.VERZ.WRD.	Instelpunt 1
820	820	VERZ.WRD.1	3,5 bar
825	825	VERZ.WRD.2	3,5 bar
830	830	AANDRIJVING.FRQ1	0,0 Hz
835	835	AANDRIJVING.FRQ2	0,0 Hz
900	900	Offset	
905	905	OFFS. INPUT	Uit
907	907	AFWIJK.BEREIK	100
910	910	NIVEAU 1	0
912	912	OFFSET X1	0
913	913	OFFSET Y1	0,00 bar
915	915	NIVEAU 2	100
917	917	OFFSET X2	100
918	918	OFFSET Y2	0,00 bar
1000	1000	PROEFDRAAI	
1005	1005	PROEFDRAAI	
1010	1010	PROEFDRAAIFREQ.	30,0 Hz
1015	1015	PROEFDR.VERST.	10%
1020	1020	PROEFDR.TIJD	5 sec
1025	1025	GESEL.APP.	*1*
1030	1030	PROEFDRAAI HANDM.	Druk > 3 sec...
1100	1100	INSTALLATIE	
1110	1110	FABRIEKSINST.	Europa
1120	1120	WACHTWOORD 2	0000
1200	1200	RS-485-AANSLUITING	
1203	1203	PROTOCOL	Modbus RTU
1205	1205	ADRES	1
1210	1210	BAUDFREQ.	9600
1215	1215	FORMAT	RTU N81
1220	1220	POMPADRES	1
1221	1221	BACNET DEV. ID	84001

Submenu 1300

Submenu 1300	ID	Naam	voorbeeld instellingen
	1300	OPSTARTEN	
	1301	TAAL	Nederlands
	1302	NOM. VERM. MOTOR	
	1303	NOM. SP. MOTOR	
	1304	VOORINST. MOTOR?	Ja
	1305	NOM. STR.ST. MOTOR	
	1306	NOM. SNELH. MOTOR	
	1307	AMPI	Vol
	1308	STC MOTORBEV.	STC Trip
	1309	MODus	Regelaar
	1310	POMPADRES	1
	1311	REGEL MODUS	Constant
	1312	MAATEENHEID	bar
	1313	OPSTARTEN VOLTOOID?	Nee
	1314	SENSOR BEREIK	
	1315	GEWENST WAARDE	
	1316	STARTWAARDE	100 %
	1317	MIN. GRENSWRDE	Uitgeschakeld
	1318	VERTR.TIJD	2 sec
	1319	DATUM	XX.XX.20XX
	1320	TIJD	UU.MM
	1321	AUTOM. STARTEN	Aan
	1322	OPSTARTEN VOLTOOID?	Nee
1323	ADRES	1	

Xylem |'zīləm|

- 1) Het weefsel in planten dat het water uit de wortels onttrekt;
- 2) een toonaangevend internationaal bedrijf in watertechniek.

Wij zijn een internationaal team met een gezamenlijk doel: het creëren van innovatieve oplossingen voor de waterbehoeften van onze wereld. Centraal in ons werk staat de ontwikkeling van nieuwe technologieën die zorgen voor een betere manier waarop water in de toekomst gebruikt en bewaard wordt, en opnieuw gebruikt zal worden. We verplaatsen water, behandelen het en voeren het terug naar het milieu, en we helpen mensen water efficiënter te gebruiken, thuis, in gebouwen, in fabrieken en op boerderijen. In meer dan 150 landen hebben we sterke en langdurige relaties met klanten die ons kennen door onze krachtige combinatie van toonaangevende productmerken, onze toepassingsexpertise, gesteund door een lange geschiedenis van innovaties.

Ga voor meer informatie over hoe Xylem u kan helpen naar xylem.com.



Xylem Service Italia S.r.l.
Via Vittorio Lombardi 14
Montecchio Maggiore VI 36075
Italië
Contact your supplier or local sales
and service representative

Bezoek onze website voor de nieuwste versie van dit document en voor meer informatie

De originele instructies zijn in het Engels. Alle niet-Engelstalige instructies zijn vertalingen van de originele instructies.

© 2016 Xylem Inc