

HYDROVAR® HVL

compacte frequentieregelaars
voor directe montage op de pomp



Drives

Beschrijving

De Hydrovar® HVL is de nieuwste generatie intelligente frequentieregelaar van Lowara die speciaal ontwikkeld is voor pompmotoren. Ze kunnen eenvoudig gemonteerd worden op elke standaard IEC motor. Met de Hydrovar® HVL zijn energiebesparingen mogelijk tot 50%. De besturing kan op veel verschillende manieren worden ingesteld, zodat uw systeem optimaal werkt en goed beveiligd is.

Toepassingen

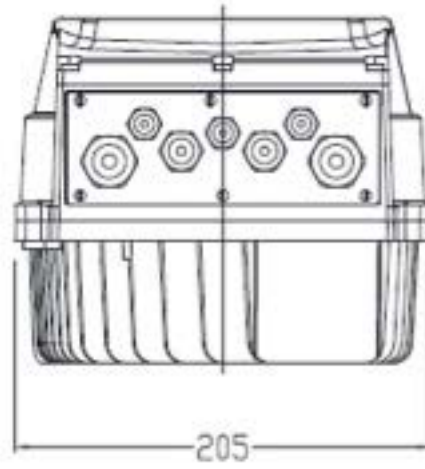
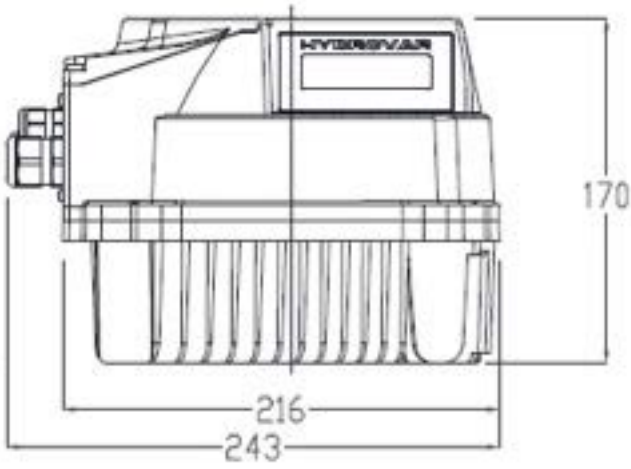
- o drukregelingen van drinkwatersystemen voor huishoudens, woonwijken, flats en industrie
- o verpompen van vloeistoffen in systemen waar het noodzakelijk is de druk te handhaven en/of grote drukverschillen kunnen optreden door verschillende buislengtes
- o waterbehandeling en procesengineering voor constante flow als de druk varieert

Specificaties

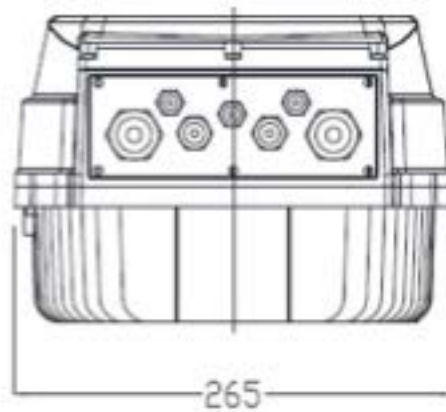
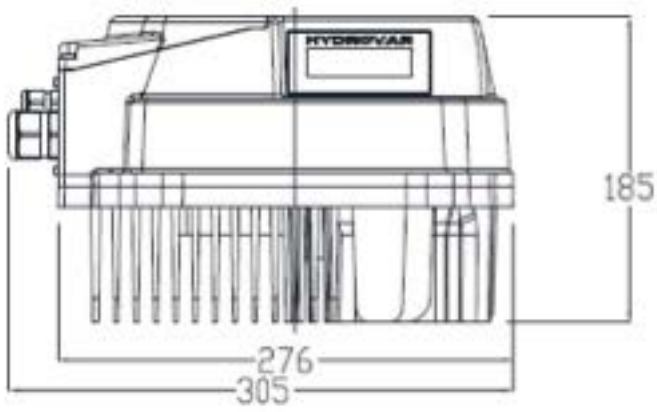
- o 1-fase modellen: Hydrovar® HVL2 serie
 - vermogen: t/m 4 kW
 - voedingsspanning: 1 × 208-240 Volt ± 10%
- motorspanning: 3 × 0-240 Volt, 15-70 Hz
- o Hydrovar® HVL4 serie
 - vermogen: t/m 22 kW
 - voedingsspanning: 3 × 380-460 Volt ± 15%
 - motorspanning: 3 × 0-100% van de voedingsspanning, 15-70 Hz
- o omgevingstemperatuur: -10 °C tot +55 °C
- o relatieve luchtvochtigheid: 5%-95% condensatie niet toegestaan
- o beschermingsklasse: IP55
- o certificaten: CE, IL, C-Tick, cUL
- o EMC-richtlijn: volgens EN 61800-3:2004 + A1:2012
- o ingebouwde anti-condens verwarming
- o ontworpen om met 7 andere Hydrovar® HVL's te communiceren, totaal 8
- o individuele interface voor computer communicatie via een RS485 poort
- o standaard uitgerust met Modbus and BACnet protocol
- o display uitlezing kan 180° worden gedraaid en menu's in 28 talen
- o geschikt voor montage op elke standaard IEC motor
- o eenvoudige installatie door "Quick start-up" wizard
- o CE/ EAC/ C-tick/ C-US Recognized



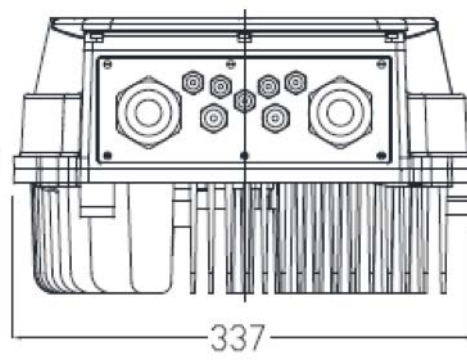
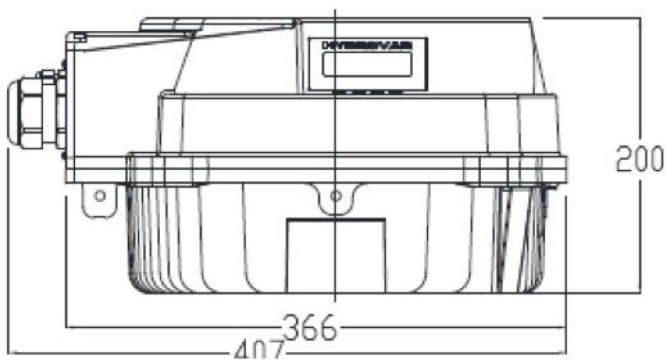
Model A



Model B



Model C





Technische gegevens Hydrovar® HVL

Type HVL	Grootte	Nominaal vermogen (kW)	Nominale Voedingsspanning (V)	Maximale ingangsstroom (A)	Efficiency (%)	Gewicht (kg)
2.015	A	1,5	1~ 208-240 (±10%*)	11,6	94	5,6
2.022	A	2,2	1~ 208-240 (±10%*)	15,1	93,5	5,6
2.030	B	3	1~ 208-240 (±10%*)	22,3	93,5	10,5
2.040	B	4	1~ 208-240 (±10%*)	27,6	93,5	10,5
4.015	A	1,5	3~ 380-460 (±15%*)	3,9	96	5,6
4.022	A	2,2	3~ 380-460 (±15%*)	5,3	96,5	5,6
4.030	A	3	3~ 380-460 (±15%*)	7,2	96,5	5,6
4.040	A	4	3~ 380-460 (±15%*)	10,1	96,5	5,6
4.055	B	5,5	3~ 380-460 (±15%*)	12,8	97	10,5
4.075	B	7,5	3~ 380-460 (±15%*)	16,9	97	10,5
4.110	B	11	3~ 380-460 (±15%*)	24,2	97	10,5
4.150	C	15	3~ 380-460 (±15%*)	33,3	97	15,6
4.185	C	18,5	3~ 380-460 (±15%*)	38,1	97	15,6
4.220	C	22	3~ 380-460 (±15%*)	44,7	97	15,6

* piekspanning



Technische gegevens Hydrovar® HVL

Type HVL	Grootte	Uitgangsspanning (V)	Maximale uitgangsstroom (A)	Uitgangsfrequentie (Hz)	Voedingskabel+PE Kabelnr.x max. koperdoorsnede	Motoruitgangskabel+PE Kabelnr.x max. koperdoorsnede
2.015	A	3~ 0-240	7,5	15-70	3 × 2 mm ²	4 × 2 mm ²
2.022	A	3~ 0-240	10	15-70	3 × 2 mm ²	4 × 2 mm ²
2.030	B	3~ 0-240	14,3	15-70	3 × 6 mm ²	4 × 6 mm ²
2.040	B	3~ 0-240	16,7	15-70	3 × 6 mm ²	4 × 6 mm ²
4.015	A	0 – 100%*	4,1	15-70	4 × 2 mm ²	4 × 2 mm ²
4.022	A	0 – 100%*	5,7	15-70	4 × 2 mm ²	4 × 2 mm ²
4.030	A	0 – 100%*	7,3	15-70	4 × 2 mm ²	4 × 2 mm ²
4.040	A	0 – 100%*	10	15-70	4 × 2 mm ²	4 × 2 mm ²
4.055	B	0 – 100%*	13,5	15-70	4 × 6 mm ²	4 × 6 mm ²
4.075	B	0 – 100%*	17	15-70	4 × 6 mm ²	4 × 6 mm ²
4.110	B	0 – 100%*	24	15-70	4 × 6 mm ²	4 × 6 mm ²
4.150	C	0 – 100%*	32	15-70	4 × 16 mm ²	4 × 16 mm ²
4.185	C	0 – 100%*	38	15-70	4 × 16 mm ²	4 × 16 mm ²
4.220	C	0 – 100%*	44	15-70	4 × 16 mm ²	4 × 16 mm ²

* van de voedingsspanning