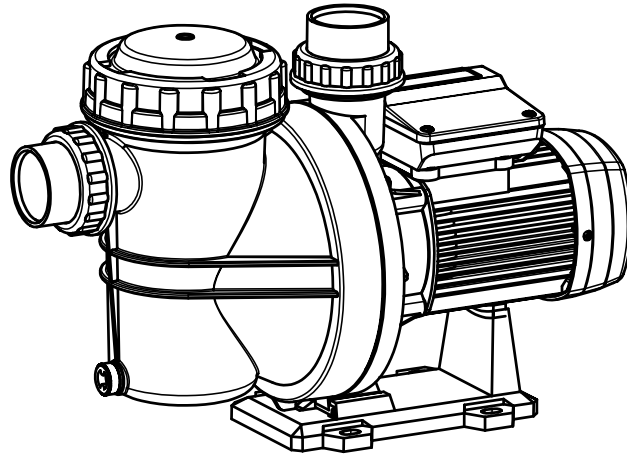
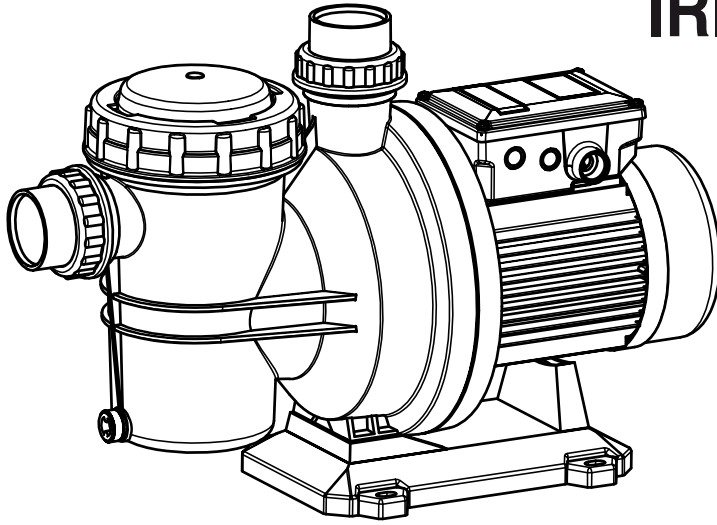




SILEN IRIS



- Ⓔ Manual de instrucciones
- ⒼⒷ Instruction manual
- Ⓕ Manuel d'instructions
- Ⓓ Gebrauchsanweisung
- Ⓘ Manuale d'istruzioni
- Ⓟ Manual de instruções
- ⓇⓊⓈ ИНСТРУКЦИЯ ПО ЭКСПЛУАТАЦИИ
- Ⓒ 使用説明

كتيب التعليمات

Advertencia para la seguridad de personas y cosas

Esta simbología junto con las palabras "peligro" y "atención" indican la posibilidad de peligro como consecuencia de no respetar las prescripciones correspondientes.



PELIGRO
riesgo de electrocución

La no advertencia de esta prescripción comporta un riesgo de electrocución.



PELIGRO

La no advertencia de esta prescripción comporta un riesgo de daño a las personas o cosas.



ATENCIÓN

La no advertencia de esta prescripción comporta un riesgo de daños a la bomba o a la instalación.

1. GENERALIDADES

Las instrucciones que facilitamos tienen por objeto la correcta instalación y óptimo rendimiento de nuestras bombas.

Son bombas centrífugas monocelulares con elementos de filtración incorporados, especialmente diseñadas para obtener el prefiltrado y la recirculación del agua en las piscinas.

Están concebidas para trabajar con aguas limpias y de temperatura máxima de 35°C.

Los materiales utilizados son de máxima calidad, sometidos a estrictos controles y verificados con rigurosidad extrema.

El adecuado seguimiento de las instrucciones de instalación y uso, así como de los esquemas de conexión eléctricos evitará las sobrecargas en el motor y las consecuencias de todo tipo que pudieran derivarse acerca de las cuales declinamos cualquier responsabilidad.

2. INSTALACIÓN



La instalación de estas electro-bombas, sólo está permitida en piscinas o estanques que cumplan con las normas IEC 60364-7-702, y/o reglamentos nacionales del país donde se vaya a instalar el producto (En Francia: NFC 15-100). En supuestos dudosos rogamos consulten a su especialista.

La bomba deberá instalarse en posición horizontal, como mínimo a dos metros de distancia de la pared de la piscina, y a la altura del nivel del agua o, si es posible, por debajo.

Se recomienda no instalar la bomba a más de 3 mts. de altura geométrica del nivel del agua.

La bomba debe ir fijada sobre una base sólida, con tornillos de diámetro 6 o 8 mm, a través de los agujeros dispuestos en el propio pie.

Se procurará que esté a salvo de posibles inundaciones y reciba una ventilación de carácter seco.

3. MONTAJE DE TUBERÍAS

Las tuberías de aspiración e impulsión poseerán soportes independientes de los de la bomba.

En el caso de tuberías de materiales plásticos, aseguraremos la estanqueidad de juntas y roscas únicamente con cinta "TEFLON". No deben usarse colas o productos semejantes.

El tubo de aspiración debe poseer un diámetro igual o superior al de la boca de aspiración de la bomba.

El interior de los orificios de aspiración e impulsión posee rosca hasta una cierta profundidad. No debe sobrepasarse la misma al enroscar las tuberías respectivas. Tampoco debe utilizarse ningún racord que no sea nuevo o esté limpio.

La tubería de aspiración se estructurará con una ligera inclinación, evitando, asimismo la formación de sifones.

4. CONEXIÓN ELÉCTRICA



La instalación eléctrica deberá disponer de un sistema de separación múltiple con apertura de contactos de al menos 3 mm.

La bomba deberá alimentarse por medio de un circuito que consta de un dispositivo de corriente diferencial residual (DDR) cuyo valor de corriente diferencial asignada de funcionamiento no supere los 30mA. La instalación de este tipo de electrobombas solamente está autorizada para piscinas o depósitos que cumplan la normativa CEI 60364-7-702 y/o la reglamentación nacional del país en que se instalará el producto (en Francia: NFC 15-100). En caso de duda, consulte un especialista recomendado. Es obligatorio conectar el cable de alimentación al motor de la bomba con los terminales correspondientes. Para instalaciones en exteriores el cable debe ser como mínimo del tipo "H07 RN-F".

El enchufe de toma de corriente del aparato debe colocarse a un mínimo de 3.5 metros de distancia de la piscina.

Los motores monofásicos llevan protección térmica incorporada. En el caso de los trifásicos, el usuario debe proveer a la misma según las normas de instalación vigentes.

Los esquemas de la fig. (1) facilitan una correcta conexión eléctrica.

5. CONTROLES PREVIOS A LA PUESTA EN MARCHA INICIAL



Efectuadas las conexiones que se definen en el apartado anterior, desenrosque la pertinente tapa del filtro y llene de agua el prefiltrado de la bomba hasta el nivel inferior del tubo de aspiración.

Compruebe que el eje de la bomba gire libremente.

Compruebe que la tensión y frecuencia de la red se corresponden con las determinadas en la placa de características de la bomba.

Vuelva a colocar la tapa del prefiltrado en su emplazamiento y enrósquela a conveniencia.

Compruebe que el sentido de giro del motor coincida con el indicado en la tapa del ventilador. En los motores trifásicos, si el sentido de giro es incorrecto invierta dos fases de alimentación en el cuadro de protección.

Si el motor no arranca procure descubrir la anomalía a través de la relación de averías más habituales y sus posibles resoluciones que facilitamos en páginas posteriores.

NO HAGA FUNCIONAR NUNCA LA BOMBA EN SECO.

6. PUESTA EN MARCHA

Abra todas las válvulas de compuerta y dé tensión al motor.

Aguarde un tiempo razonable a que se efectúe el autocebado de la tubería.

Compruebe la corriente absorbida y ajuste adecuadamente el relé térmico.

7. MANTENIMIENTO






Nuestras bombas no necesitan de ningún mantenimiento específico. Se recomienda sin embargo limpiar periódicamente el filtro de la bomba, vaciar el cuerpo bomba durante los períodos de bajas temperaturas a través del tapón de purga. Si la inactividad persistiera es aconsejable vaciar de agua la bomba, limpiarla y colocar de nuevo la tapa filtro con vaselina en la junta de goma, asegurándose de que el local donde va a estar almacenada permanecerá seco y ventilado.

En caso de avería, el usuario no debe manipular la bomba. Contacte con un servicio técnico autorizado.

Llegado el momento de desechar la bomba, ésta no contiene ningún material tóxico ni contaminante. Los componentes principales están debidamente identificados para poder proceder a un desguace selectivo.

Safety precautions

This symbol    together with one of the following words "Danger" or "Warning" indicates the risk level deriving from failure to observe the prescribed safety precautions:



DANGER
risk of
electric shock

Warns that failure to observe the precautions involves a risk of electric shock.



DANGER

Warns that failure to observe the precautions involves a risk of damage to persons and/or things.



WARNING

Warns that failure to observe the precautions involves the risk of damaging the pump and/or the plant.

1. GENERAL

The purpose of these instructions is to ensure the correct installation and best performance of our pumps.

These are single cell centrifugal pumps with built-in filter elements, especially designed for prefiltering and recirculation of water in swimming pools.

They are designed to operate with clean water at a maximum temperature of 35°C.

All materials used are of top quality; they are subjected to strict controls and verified to extremely demanding standards.

Correct compliance with the installation and operation instructions, and with the electrical connection diagrams, will prevent motor overloads and the consequences of all types that could otherwise result, consequences for which we decline all responsibility.

2. INSTALLATION



The installation of these electric pumps is only permitted in swimming pools or ponds that comply with standards IEC 60364-7-702 and/or the national regulations of the country in which the product is to be installed (in France: NDF 15-100). In cases of doubt, please consult your specialist.

The pump must be installed horizontally, at least two metres from the wall of the pool, and at the same height as the level of the water, or if possible, below.

It is not advisable to install the pump at more than 3 m geometrical height from water level.

Independently of the geometrical height and the power of the model chosen, self-priming times may be up to 10 min.

The pump must be fixed on a firm base, with screws of 6 or 8 mm diameter, through the prepared holes in the foot.

The pump should be protected from possible flooding and receive dry ventilation.

3. INSTALLING THE LINES

The supports of the suction and discharge lines will be independent of those of the pump.

In the case of plastic lines, ensure tightness of joints and threads with TEFLON tape alone. Glue or similar products should not be used.

The suction line should have a diameter equal to or greater than that of the suction mouth of the pump.

The inside of the suction and discharge holes is threaded to a certain depth. This depth should not be exceeded when screwing on the respective lines. Only new or clean connectors should be used.

The suction lines should be structured with a slight slant to prevent the formation of siphons.

4. ELECTRICAL CONNECTION



The electrical installation should have a multiple separation system with contact opening of at least 3 mm.

The pump should have a power supply via a circuit with a residual current circuit breaker device (RCD) with an operating value no higher than 30mA. The installation of this type of electrical pump is only authorised for pools or tanks which comply with the regulation CEI 60364-7-702 and/or the regulations applicable in the country where the product is to be installed (in France: NFC 15-100). In case of doubt consult with a recommended specialist.

It is obligatory to connect the power supply cable to the pump motor with the corresponding terminals. For exterior installation, the cable must be at least of the "H07 RN-F".

The power supply socket for the apparatus must be at least 3.5m from the pool.

Single-phase motors will be equipped with built-in thermal protection. In the case of three-phase motors, the user should provide thermal protection complying with the installation rules in force.

The diagrams in Fig. (1) will allow correct electrical connection.

5. VERIFICATIONS PRIOR TO INITIAL START-UP



After making the connections defined in the preceding section, unscrew the filter cover and fill the pump prefilter with water to the bottom level of the suction line.

Verify that the pump shaft turns freely.

Verify that the mains voltage and frequency match those specified on the nameplate of the pump.

Set the prefilter cover back in place and screw it to a suitable tightness.

Check that the turning direction of the motor matches that specified on the fan cover. In three-phase motors, if the turning direction is incorrect, reverse two supply phases on the protection panel.

If the motor does not start, try to determine the cause of the irregularity by consulting the list of common faults and their possible solutions, provided in this manual.

NEVER RUN THE PUMP DRY.

6. STARTING

Open all the gate valves and put the motor under voltage. Wait a reasonable time to allow self-priming. Verify the breakaway current and suitable adjust the thermal relay.

7. MAINTENANCE






Our pumps do not require any specific maintenance. It is advisable, however, to periodically clean the pump filter and to empty the pump housing in low-temperature periods through the blowoff plug. If the pump is to remain idle, it is advisable to empty and clean it, and then reinstall the filter cover with petroleum jelly on the rubber gasket, taking measures to ensure that the place where the pump is to be stored will remain dry and ventilated.

In the event of breakdown, the user must in no event handle the pump, but must contact an authorised technical service.

When the time comes to dispose of the pump, it contains no toxic or contaminating materials. The principal components are duly identified for selective breaking.

Avertissements pour la sécurité des personnes et des choses

Le symbole    associé à l'un des mots: "Danger" et "Avertissement" indique la possibilité de danger dérivant du non respect de la prescription correspondante, suivant les spécifications suivantes:



DANGER tension dangereuse

Avertit que la non observation de la prescription comporte un risque de choc électrique.



DANGER

Avertit que la non observation de la prescription comporte un risque de lésion ou dommage aux personnes et/ou aux choses.



AVERTISSEMENT

Avertit que la non observation de la prescription comporte un risque de dommage à la pompe et/ou à l'installation.

1. GÉNÉRALITÉS

Les instructions procurées ont pour but l'installation correcte et le rendement optimum de nos pompes.

Ce sont des pompes centrifuges monocellulaires munies d'éléments de filtrage incorporés, spécialement conçus pour l'obtention du pré-filtrage et la recirculation de l'eau des piscines.

Elles sont conçues pour travailler avec des eaux propres et à une température de 35°C.

Les matériaux utilisés sont de tout premier choix, les contrôles auxquels ils sont soumis étant stricts et les vérifications extrêmement rigoureuses.

Le respect des instructions d'installation et d'utilisation ainsi que des schémas des connexions électriques évitera les surcharges au moteur et les suites de n'importe quelle nature qui pourraient en découler, au sujet desquelles nous nous dégageons de toute responsabilité quelle qu'en soit la cause.

2. INSTALLATION



L'installation de ces électro-pompes est seulement autorisée pour les piscines ou réservoirs, qui remplissent les normes IEC 60364-7-702 et/ou les règlements nationaux du pays où le produit sera installé (Pour la France: NFC 15-100). En cas de doute, nous demandons de consulter un spécialiste.

La pompe sera fixée à 2 mètres au minimum de la paroi de la piscine, en position horizontale, au niveau de l'eau ou de préférence en dessous.

Il est conseillé de ne pas installer la pompe à une hauteur géométrique dépassant 3 mètres par rapport au niveau de l'eau.

Indépendamment de la hauteur géométrique et de la puissance du modèle choisi, les temps d'autoamorçage peuvent atteindre jusqu'à 10 minutes.

La pompe doit être fixée sur une base solide, avec des vis (diamètre 6 ou 8 mm) au travers de trous du pied de la pompe.

On veillera à ce que la pompe soit à l'abri d'éventuelles inondations dans un local ventilé.

3. MONTAGE DES TUYAUTERIES

Les tuyauteries d'aspiration et d'impulsion auront des supports indépendants de ceux de la pompe.

Dans le cas des tuyauteries en matière plastique, il faudra assurer l'étanchéité des joints et des filets rien qu'avec du ruban TEFLON. Les colles ou les produits semblables sont à proscrire.

Le tuyau d'aspiration doit avoir un diamètre égal ou plus important que celui de la bouche d'aspiration de la pompe.

La partie interne des trous d'aspiration et d'impulsion est munie d'un filet jusqu'à une certaine profondeur. Celle-ci ne devra pas être dépassée en vissant les tuyaux respectifs.

Les raccords utilisés devront être neufs ou tout au moins propres; les raccords ne répondant pas à ces impératifs sont à exclure.

Le tuyau d'aspiration sera structuré avec une certaine inclinaison afin d'éviter la formation de syphons.

4. BRANCHEMENT ÉLECTRIQUE



L'installation électrique devra être munie d'un système de séparation multiple avec ouverture des contacts d'au moins 3 mm.

La pompe doit être alimentée par un circuit comportant un dispositif à courant différentiel résiduel (DDR) de courant différentiel de fonctionnement assigné ne dépassant pas 30mA. L'installation de ces électro-pompes est seulement autorisée pour les piscines ou réservoirs, qui remplissent les normes CEI 60364-7-702 et / ou les règlements nationaux du pays où le produit sera installé (Pour la France: NFC 15-100). En cas de doute, consulter un spécialiste recommandé.

Il faut obligatoirement brancher le câble d'alimentation sur le moteur de la pompe avec les cosses correspondantes. Pour les installations à l'air libre, le câble doit être au minimum de type "H07 RN-F".

La fiche de prise de courant de l'appareil doit se trouver au moins à 3.5 mètres de la piscine.

Les moteurs monophasés sont dotés d'une protection thermique incorporée. Dans le cas des triphasés, l'utilisateur doit se charger de cette protection suivant les normes d'installation en vigueur.

Les schémas de la fig. (1) facilitent un branchement électrique correct.

5. CONTRÔLES PRÉALABLES À LA MISE EN MARCHÉ DU DÉPART



Dès que les connexions définies dans le point précédent seront faites, dévissez le couvercle du préfiltre qui convient et remplissez d'eau le pré-filtre de la pompe jusqu'à ce que le niveau inférieur du tuyau d'aspiration sera atteint.

Vérifiez si l'arbre de la pompe tourne librement.

Vérifiez si la tension et la fréquence du réseau correspondent bien à celles indiquées sur la plaque signalétique de la pompe.

Remplacez le couvercle du préfiltre à sa place et vissez-le à souhait.

Vérifiez si le sens de rotation du moteur coïncide avec celui indiqué sur le couvercle du ventilateur. Dans les moteurs triphasés, si le sens de rotation n'est pas correct, inversez deux phases d'alimentation dans le tableau de protection.

Si le moteur ne démarre pas, essayez d'en déceler la défaillance à travers le répertoire des pannes les plus courantes et leurs éventuelles solutions, fournies dans les pages qui suivent.

NE FAITES JAMAIS FONCTIONNER LA POMPE A SEC.

6. MISE EN MARCHÉ

Ouvrez toutes les vannes et mettez le moteur en marche.

Attendez pendant un temps raisonnable afin de permettre à l'auto-amorçage de se faire.

Vérifiez le courant absorbé et réglez le relais thermique convenablement.

7. ENTRETIEN






Nos pompes n'ont besoin d'aucun entretien spécifique. Il est conseillé toutefois d'en nettoyer périodiquement le filtre, et d'en vider le corps pendant les périodes des basses températures à travers le bouchon de vidange. Si l'inactivité demeurait, il est conseillé de vider l'eau de la pompe, la nettoyer et reposer le couvercle-filtre en imprégnant de vaseline au préalable le joint en caoutchouc en s'assurant que le local où elle va être stockée sera sec et aéré.

En cas de panne, l'utilisateur ne doit pas manipuler la pompe. Contactez un service technique agréé.

Lorsque le moment est venu de se défaire de la pompe, celle-ci ne contient aucun matériaux toxique ni polluant. Les composants principaux sont dûment identifiés pour pouvoir procéder à un ferrailage sélectif.

Sicherheitshinweise für personen und sachen

Dieses Symbol    gibt zusammen mit den Schriftzügen "Achtung" und "Vorsicht" die Wahrscheinlichkeit eines Risikos an, das auf die Nichtbeachtung der Vorschriften zurückgeht. Die Schriftzüge sind wie folgt in den Vorschriften zu verstehen:



**GEFAHR
gefaerliche
spannung**

Macht darauf aufmerksam, daß Nichtbeachtung der Vorschriften das Risiko eines elektrischen Schadens nach sich ziehen kann.



GEFAHR

Macht darauf aufmerksam, daß Nichtbeachtung der Vorschriften das Risiko eines Schadens an Personen und/oder Sachen nach sich ziehen kann.



VORSICHT

Macht darauf aufmerksam, daß die Nichtbeachtung der Vorschriften das Risiko eines Schadens an Pumpe und/oder Anlage nach sich zieht kann.

1. ALLGEMEINES

Unsere Anleitungen haben die korrekte Montage und eine optimale Leistung der von uns hergestellten Pumpen zum Ziel.

Unsere einstufigen Kreispumpen mit angebauter Filtervorrichtung wurden speziell für das Vorfiltrieren und Umwälzen des Schwimmbadwassers entwickelt und hergestellt.

Das umzuwälzende Wasser darf eine Temperatur von 35 Grad C nicht überschreiten.

Das von uns verwendete Material höchster Qualität unterliegt einer strengen Kontrolle und wird unter extremen Bedingungen getestet.

Bei entsprechender Beachtung unserer Montage und Bedienungsanleitung sowie der elektrischen Schaltpläne werden eine Überlastung des Motors sowie alle daraus entstehenden Folgeschäden vermieden, für die wir keinerlei Haftung übernehmen können.

2. MONTAGE

Diese Elektropumpen dürfen nur im Zusammenhang mit Schwimmbecken und Teichen nach IEC 60364-7-702 bzw. den jeweiligen vor Ort geltenden technischen Auflagen zum Einsatz kommen (in Frankreich: NFC 15-100) In Zweifelsfällen wende man sich an einen Fachmann.

Die Pumpe sollte in horizontaler Lage installiert werden, in einer Entfernung zur Schwimmbadwand von mindestens zwei Metern und in Höhe des Wasserspiegels oder - wenn möglich - unterhalb.

Auf keinen Fall sollte die Pumpe mehr als 3 Meter über dem Wasserspiegel montiert werden.

Unabhängig von der geometrischen Höhe und der Leistung des eingesetzten Modells kann die Selbstansaugphase bis zu 10 Minuten dauern. Zur Vermeidung unerwünschter und unnötiger Nebengeräusche und Schallübertragungen sowie Erschütterungen.

Muss die Pumpe auf eine feste Grundlage, mittels Schrauben von 6 oder 8 mm Durchmesser und den dafür ein Pumpenfuss vorgesehene Locher, befestigt werden.

Stellen Sie sicher, dass die Pumpe überschwemmungssicher aufgestellt und ausreichend mit trockener Luft gekühlt wird.

3. VERLEGUNG DER LEITUNGEN

Saug und Druckleitung müssen unabhängig von der Pumpe sicher befestigt werden.

Bei kunststoffrohren kann nur bei Verwendung von TEFLON-Band eine absolute Dichtigkeit sichergestellt werden. Kleber oder ähnliche Produkte sind unter keinen Umständen zu verwenden.

Der Durchmesser der Saugleitung darf keinesfalls unter dem Durchmesser des Saugstutzens der Pumpe liegen.

Saug und Druckstutzen sind innen mit einem Gewinde versehen. Beim Anschrauben der entsprechenden Leitungen darf die Länge dieses Gewindes nicht überschritten werden. Es sind ausschliesslich neue und saubere Anschlussstutzen zu verwenden.

Die Saugleitung muss eine leichte Neigung aufweisen. Eine Syphonbildung ist in jedem Falle zu vermeiden.

4. NETZANSCHLUSS

Die elektrische Anlage muss mit einem Vielfach-Schaltersystem mit einem Kontaktabstand von mindestens 3 mm allpolig ausgerüstet sein. Die Pumpe sollte über einen Stromkreis eingespeist werden, der aus einer Differenzstrom-Vorrichtung besteht und dessen Betrieb nicht mehr als 30 mA benötigt. Die Installation dieser Art von Elektropumpen ist nur für Schwimmbäder oder Sammelbecken zugelassen, die die Norm CEI 60364-7-702 und/oder den nationalen Richtlinien des Landes entsprechen, in dem das Produkt installiert wird (in Frankreich: NFC 15-100). Im Zweifelsfall wenden Sie sich an einen empfohlenen Spezialisten.

Es ist vorgeschrieben, dass das Einspeisungskabel am Motor der Pumpe an den entsprechenden Kabelschuh angeschlossen wird. Für Außenanschlüsse muss das Kabel mindestens dem Typ "H07 RN-F" entsprechen. Die Steckdose für den Stromanschluss sollte sich in mindestens 3,5 Meter Entfernung von dem Schwimmbad befinden.

Die Einphasenmotoren (Wechselstrom) verfügen über einen eingebauten Thermoschutzschalter. Bei Drehstrommotoren trägt der Benutzer für den entsprechenden Motorschutz Sorge, und zwar unter Beachtung der entsprechenden Richtlinien.

Der Einstellwert des Motorschutzschalters bei Drehstrommotoren muss den Angaben auf dem Typenschild entsprechen.

Die Zeichnungen zu Fig. 1 erleichtern einen korrekten Netzanschluss.

5. KONTROLLE VOR DER ERSTEN INBETRIEBNAHME

Schrauben Sie nach Herstellung der im vorangegangenen Abschnitt aufgeführten Anschlüsse den Vorfilterdeckel ab und füllen den Vorfilter der Pumpe bis zum unteren Flüssigkeitsstand (Saugseite) mit Wasser.

Achten Sie auf ein freies Drehen der Pumpenwelle. Stellen Sie sicher dass Spannung und Frequenz von Stromnetz und von Pumpe übereinstimmen (Typenschild).

Setzen Sie den Deckel wieder auf den Vorfilter und schrauben Sie ihn entsprechend fest.

Überprüfen Sie, ob die Drehrichtung des Motors mit der auf dem Ventilatordeckel angegebenen Richtung übereinstimmt. Ist dies nicht der Fall, müssen bei Drehstrommotoren zwei Phasen des Netzkabels an der Sicherungstafel umgekehrt werden.

Sollte der Motor nicht anspringen, versuchen Sie anhand der auf den nachfolgenden Seiten wieder-gegebenen Liste der möglichen Defekte, die entsprechenden Ursache herauszufinden, um die Störung zu beheben.

SETZEN SIE DIE PUMPE NIEMALS TROCKEN IN BETRIEB.

6. INBETRIEBNAHME

Öffnen Sie alle Schieberventile und setzen Sie die Pumpe in Betrieb. Warten Sie eine gewisse Zeit, bis die Selbstansaugphase abgeschlossen und die Pumpe voll leistungsfähig ist.

7. WARTUNG

Unsere Pumpen bedürfen keiner besonderen Wartung. Wir empfehlen jedoch eine regelmäßige Reinigung des Filterkorbes im Vorfilter, sowie eine über die Ablassöffnung vorzunehmende Entleerung des Pumpegehäuses in der kalten Jahreszeit.

BEI JEDLICHEN WARTUNGSARBEITEN IST DIE PUMPE VOM ELEKTRISCHEN NETZ ALLPOLIG ZU TRENNEN.

8. EMPFEHLUNG

Sollte die Anlage für längere Zeit nicht benutzt werden, ist eine vollständige Entleerung und eine Reinigung der Pumpe dringend zu empfehlen.

Die Dichtung des Vorfilterdeckels ist mit Vaseline einzufetten und Deckel und Dichtung leicht aufzuschrauben.

Die Pumpe soll vollständig entleert, trocken und gut gelüftet gelagert werden.

Bei Störungen ist unserer Vertrags-Kundendienst zu Rate zu ziehen. Eigenmächtige Eingriffen führen zum Erlöschen der Garantie.

Alle Teile der Pumpen können am Ende der Lebensdauer der normalen Verwertung zugeführt werden.

Avvertimenti per la sicurezza delle persone e delle cose

Questa simbologia assieme alle relative diciture: "Pericolo" e "Avvertenza" indicano la potenzialità del rischio derivante dal mancato rispetto della prescrizione alla quale sono stati abbinati, come sotto specificato:



PERICOLO Avverte che la mancata osservanza **rischio di scosse elettriche** della prescrizione comporta un rischio di scosse elettriche.



PERICOLO Avverte che la mancata osservanza della prescrizione comporta un rischio di danno alle persone e/o alle cose.



AVVERTENZA Avverte che la mancata osservanza della prescrizione comporta un rischio di danno alla pompa o all'impianto.

1. GÉNÉRALITÀ

Le istruzioni da noi fornite hanno come fine la corretta installazione ed il rendimento ottimale delle nostre pompe.

Sono pompe centrifughe, monocellulari con elementi di filtraggio incorporati, appositamente progettate per ottenere il prefiltraggio e la ricircolazione dell'acqua nelle piscine. Sono concepite per lavorare con acqua pulita ad una temperatura massima di 35°C.

I materiali utilizzati sono della massima qualità, sottoposti a stretti controlli e verificati con estremo rigore.

L'attenersi scrupolosamente alle istruzioni d'installazione ed uso, ed agli schemi dei collegamenti elettrici eviterà i sovraccarichi del motore e le conseguenze di ogni tipo che ne potrebbero derivare e rispetto alle quali decliniamo qualsiasi responsabilità.

2. INSTALLAZIONE



L'installazione di queste pompe elettriche è permessa esclusivamente in piscine o serbatoi d'acqua conformi alle norme IEC 60364-7-702 e/o alle normative nazionali del paese in cui verrà installato il prodotto (In Francia: NFC 15-100) caso di dubbio, consultare il proprio esperto.

La pompa dovrà essere installata in posizione orizzontale, come minimo a due metri di distanza dalla parete della piscina, e all'altezza del livello dell'acqua, oppure, se possibile, al di sotto di esso.

Si raccomanda di non installare la pompa ad oltre 3 metri d'altezza geometrica dal livello dell'acqua.

Indipendentemente dall'altezza geometrica e dalla potenza del modello prescelto, i tempi d'avviamento possono giungere fino a 10 minuti.

La pompa deve essere fissata su base solida, con viti da 6 o 8 mm di diametro nelle apposite gole di fissaggio del piede.

Si cercherà di fare in modo che stia al riparo da possibili inondazioni e che riceva una potente ventilazione di tipo secco.

3. MONTAGGIO DELLE TUBAZIONI

Le tubazioni di aspirazione e d'impulsione avranno supporti indipendenti da quelli della pompa.

Nel caso di tubazioni in materiali plastici, assicurare la tenuta di guarnizioni e filettature unicamente con nastro "TEFLON". Non si devono usare colle o prodotti simili.

Il tubo d'aspirazione deve avere un diametro uguale o superiore a quello della bocca d'aspirazione della pompa.

La parte interna degli orifici d'aspirazione e d'impulsione è filettata fino ad una certa profondità, che non deve essere superata nell'avvitare le rispettive tubazioni. Non si devono utilizzare raccordi che non siano nuovi e puliti.

La tubazione d'aspirazione sarà strutturata con una leggera inclinazione, evitando allo stesso tempo la formazione di sifoni.

4. CONNESSIONE ELETTRICA



L'impianto elettrico dovrà disporre di un sistema a separazione multipla con apertura dei contatti di almeno 3 mm.

La pompa dovrà essere alimentata tramite un circuito formato da un dispositivo a corrente differenziale residua (DDR) il cui valore di corrente differenziale assegnata solo per piscine o serbatoio conformi con la normativa CEI 60364-7-702 e/o con la normativa nazionale del paese in cui verrà installato il prodotto (in Francia: NFC 15-100). In caso di dubbi, consultare uno specialista raccomandato.

È obbligatorio collegare il cavo di alimentazione al motore della pompa con i terminali corrispondenti. Per installazioni in esterni, il cavo deve essere come minimo del tipo "H07 RN-F".

La presa di corrente dell'apparecchio deve essere collocata ad un minimo di 3.5 metri di distanza dalla piscina.

Il motori monofasici hanno una protezione termica incorporata. Nel caso dei trifasici, è l'utente che vi deve provvedere in base alle norme d'installazione vigenti.

Es de uso obligado que las conexiones del cable de alimentación al

5. CONTROLLI PREVI ALLA MESSA IN FUNZIONE INIZIALE



Realizzati i collegamenti descritti nel punto precedente, svitare il pertinente coperchio del filtro e riempire d'acqua il prefiltro della pompa fino al livello inferiore del tubo d'aspirazione.

Verificare che l'asse della pompa giri liberamente.

Verificare che la tensione e la frequenza della rete corrispondano a quelle indicate nella piastrina delle caratteristiche della pompa.

Rimettere il coperchio del prefiltro nella sua sede ed avvitarelo convenientemente.

Controllare che il senso di rotazione del motore coincida con quello indicato sul coperchio del ventilatore. Nei motori trifasici, se il senso di rotazione non è quello corretto, si devono invertire due fasi d'alimentazione nel quadro di protezione.

Se il motore non si avvia, cercare di scoprire l'anomalia avvalendosi dell'elenco delle avarie più comuni e dette loro possibili soluzioni, che si trova nelle pagine seguenti.

NON FAR MAI FUNZIONARE LA POMPA A SECCO.

6. MESSA IN FUNZIONAMENTO

Aprire tutte le valvole a saracinesca e dare tensione al motore.

Aspettare un periodo ragionevole di tempo affinché si realizzi l'avviamento automatico.

Controllare la corrente assorbita e regolare adeguatamente il relè termico.

7. MANUTENZIONE






Le nostre pompe non hanno bisogno di nessuna manutenzione specifica. Tuttavia si raccomanda di pulire periodicamente il filtro della pompa e di vuotare il corpo della pompa attraverso il tappo di spurgo durante i periodi di basse temperature. Il caso d'inattività prolungata, è consigliabile svuotare dall'acqua la pompa, pulirla e collocare nuovamente il coperchio filtro dopo aver spalmato con vasellina la guarnizione di gomma assicurandosi che il locale in cui deve essere riposta rimanga secco e ventilato.

In caso di guasti l'utente non dovrà compiere alcun intervento sulla pompa. Rivolgersi a un servizio autorizzato di assistenza tecnica.

Quando sarà necessario mettere fuori servizio la pompa, tenere presente che la stessa non contiene alcun materiale tossico o inquinante. I componenti principali sono opportunamente identificati per consentire lo smaltimento differenziato.

Advertência para a segurança de pessoas e coisas

Esta simbologia    junto das palavras "Perigo" e "Atenção", indicam a possibilidade de perigo em consequência do desrespeito pelas prescrições correspondentes.



PERIGO de **electrocussão** A inadvertência desta prescrição comporta perigo de electrocussão.



PERIGO A inadvertência desta prescrição comporta riscos humanos e materiais.



ATENÇÃO A inadvertência desta prescrição comporta o perigo de danos à bomba ou na instalação.

1. GENERALIDADES

As instruções que fornecemos têm por objectivo a correcta instalação e o rendimento óptimo das nossas bombas.

São bombas centrífugas monocelulares com elementos de filtragem incorporados, especialmente concebidas para obter a pre-filtragem e a recirculação de água nas piscinas. Estão concebidas para trabalhar com águas limpas a uma temperatura máxima de 35°C.

Os materiais utilizados são da máxima qualidade, submetidos a rigorosos controlos e verificados com extremo rigor.

Seguir adequadamente as instruções de instalação e uso, assim como os esquemas de instalação eléctrica evitará sobrecargas no motor e os problemas que daí possam decorer e dos quais declinamos toda a responsabilidade.

2. INSTALAÇÃO



A instalação dessas electro-bombas só é permitida em piscinas ou reservatórios de água que cumpram as normas IEC 60364-7-702 e/ou regulamentos nacionais do país onde se instale o produto. (em França: NFC 15-100) Em casos de dúvidas, rogamos consultar um especialista .

A bomba deverá ser instalada na posição horizontal, no mínimo a 2m de distância da parede da piscina, e à altura do nível da água ou, se for possível, abaixo.

Recomenda-se não instalar a bomba a mais de 3 m de altura do nível da água.

Independentemente da altura e da potência do modelo escolhido, os tempos de auto-cevadura podem chegar a durar 10 minutos.

A bomba deve ser fixada sobre uma base sólida, com parafusos de diâmetro 6 ou 8 mm através dos orifícios existentes no próprio pé.

Deverá procurar-se que fique a salvo de inundações e que receba uma forte ventilação de tipo seco.

3. MONTAGEM DE TUBAGENS

As tubagens de aspiração e expulsão terão suportes independentes dos da bomba.

No caso de tubagens de materiais plásticos, garantiremos a estanqueidade das juntas e das rosca unicamente com fita "TEFLON". Não devem ser usadas colas ou produtos semelhantes.

O tubo de aspiração deve possuir um diâmetro igual ou superior ao da boca de aspiração da bomba.

O interior dos orifícios de aspiração e expulsão possui rosca até uma certa profundidade. Não se deve ultrapassar essa profundidade ao enroscar as tubagens respectivas. Também não deve ser utilizada nenhuma união que não seja nova ou que não esteja limpa.

A tubagem de aspiração colocar-se-á com uma ligeira inclinação, evitando assim a formação de sifões.

4. LIGAÇÃO ELÉCTRICA



A instalação eléctrica deverá dispôr de um sistema de separação múltiplo com abertura de contactos de pelo menos 3 mm.

A bomba deverá ser alimentada por um circuito que consta de um dispositivo de corrente diferencial residual (DDR) cujo valor de corrente diferencial atribuída de funcionamento não ultrapasse os 30mA. A instalação deste tipo de electrobombas só é autorizada para piscinas ou depósitos que cumpram a normativa CEI 60364-7-702 e/ou a regulamentação nacional do país onde se vai instalar o produto (em França: NFC 15-100) Em caso de dúvida, consulte um especialista recomendado.

É obrigatório ligar o cabo de alimentação ao motor da bomba com os terminais correspondentes. Para instalações em exteriores, o cabo deve ser mínimo do tipo "H07 RN-F".

A ligação da tomada de corrente do aparelho deve colocar-se a um mínimo de 3,5 metros de distância da piscina.

Os motores monofásicos levam protecção térmica incorporada. No caso dos trifásicos, o utilizador deverá providenciar a mesma de acordo com as normas de instalação vigentes.

Os esquemas da fig. (1) mostram uma ligação eléctrica correcta.

5. CONTROLOS A EFECTUAR ANTES DO ARRANQUE INICIAL

Efectuadas as ligações que se definem na secção anterior, desenrosque a tampa devida do filtro e encha de água o pre-filtro da bomba até ao nível inferior do tubo de aspiração.



Verifique se o eixo da bomba gira livremente.

Verifique se a tensão e a frequência da rede correspondem às inscritas na placa de características da bomba.

Volte a colocar a tampa do pre-filtro no seu lugar e enrosque-a convenientemente.

Verifique se o sentido de rotação do motor coincide com o indicado na tampa do ventilador. Nos motores trifásicos, se o sentido de rotação está incorrecto inverta as duas fases de alimentação no quadro de protecção.

Se o motor não arranca procure descobrir a anomalia através da lista de avarias mais habituais e as suas possíveis soluções que indicamos nas páginas seguintes.

NUNCA FAÇA FUNCIONAR A BOMBA A SECO.

6. ARRANQUE

Abra todas as válvulas de comporta e dê tensão ao motor.

Aguarde um tempo razoável para que se efectue a autocevadura.

Verifique a corrente absorvida e ajuste o relé térmico de forma adequada.

7. MANUTENÇÃO



A nossas bombas não necessitam nenhuma manutenção especial. Contudo, recomenda-se limpar periodicamente o filtro da bomba, esvaziar o corpo da bomba durante os períodos de temperaturas baixas através da tampa de purga. Se a inactividade for duradoura é aconselhável esvaziar de água a bomba, limpá-la e colocar de novo a tampa filtro com vaselina na junta de borracha, certificando-se que o local onde a bomba vai ficar armazenada permanecerá seco e ventilado.

Em caso de avaria, o utilizador não deve utilizar a bomba. Deve-se contactar com um serviço técnico autorizado.

Ao retirar a bomba de serviço, esta não contém nenhum material tóxico nem contaminante. Os componentes principais estão devidamente identificados de modo a se realizar uma deposição selectiva.

Данные символы  вместе со словами «Опасно» или «Внимание» показывают степень риска при несоблюдении мер предосторожности:



ОПАСНО Возможность поражения электротоком при несоблюдении мер предосторожности.



ОПАСНО Возможность поражения людей и/или повреждения предметов.



ВНИМАНИЕ Возможность повреждения насоса и/или оборудования

1. Основные сведения

Пожалуйста, изучите инструкцию в целях лучшего использования насоса и его безопасной эксплуатации.

SILEN IRIS - серия центробежных одноступенчатых насосов со встроенными фильтрующими элементами. Разработаны для обеспечения предварительной очистки и рециркуляции воды в бассейнах.

Предназначены для работы с чистой водой при максимальной температуре 35°C.

Насосы выполнены из материалов высокого качества, прошедших тщательный контроль.

2. Установка



Установка наших электронасосов разрешена только в бассейнах или водоемах, которые соответствуют нормам DIN VDE 0100 часть 702-1.82. В случае каких-либо сомнений просим проконсультироваться у вашего специалиста.

Установите насос как можно ближе к уровню воды, в горизонтальном положении, в сухом, хорошо проветриваемом месте, безопасном от возможных наводнений и забрызгивания.

Рекомендуется не ставить насос на высоте, превышающей геометрическую высоту уровня воды более, чем на 3 м.

Закрепите насос на прочной основе с помощью болтов 6 или 8 мм диаметром и отверстий, имеющихся на подошве насоса.

3. Оборудование напорного трубопровода.

Всасывающий и нагнетательный трубопровод должны иметь индивидуальные кронштейны.

Если трубопровод выполнен из пластика, герметичность соединений и резьбы гарантируется только использованием ленты "Teflon". Не использовать клей или подобные продукты.

Диаметр всасывающей трубы должен соответствовать диаметру входного отверстия насоса.

Внутри проходных входных и выходных отверстий имеется резьба определенной глубины, которая должна соответствовать глубине резьбы присоединительных труб. Используйте только новые или чистые трубопроводные соединения.

Всасывающий трубопровод должен иметь легкий наклон, таким образом исключается возможность образования сифонов.

4. Электрическое соединение.



Электрооборудование должно быть с эффективным заземлением и соответствовать национальным правилам.

Насос должен быть снабжен высокочувствительным дифференциальным выключателем (I_v=30mA).

Для работы на открытом воздухе кабель питания должен соответствовать норме CEE (2) или типу H07 RN-F согласно VDE 0250.

Однофазные двигатели имеют встроенную тепловую защиту от перегрузок.

К трехфазным электродвигателям потребитель должен установить защиту к насосу согласно соответствующим установленным правилам.

Следуйте рис.1 для правильного подключения к электросети.

5. Контроль перед запуском.



После выполнения вышеназванных соединений отвинтите крышку фильтра и наполните водой фильтр предварительной очистки насоса до уровня ниже всасывающей трубы.

Убедитесь, что вал электродвигателя вращается свободно.

Убедитесь, что частота и напряжение сети соответствуют данным насоса.

Завинтите крышку фильтра соответствующим образом. Проверьте, чтобы обеспечивалось вращение двигателя в соответствии с обозначенным направлением. При неправильном направлении вращения трехфазных электродвигателей переставьте местами любые две фазы.

Если двигатель не включается, обратитесь к Списку возможных неисправностей и способов их устранения. **НАСОС НИКОГДА НЕ ДОЛЖЕН РАБОТАТЬ БЕЗ ВОДЫ!**

6. Запуск.

Откройте все шлюзовые клапаны и дайте напряжение на двигатель.

Подождите немного, пока не выполнится автозаливка трубопровода.

Проверьте потребляемый ток и отрегулируйте тепловое реле.

7. Хранение.






Данные насосы не нуждаются в специальном уходе при хранении.




Рекомендуется периодически чистить фильтр насоса, сливать воду из корпуса насоса в период низких температур через пробку опорожнения.

Если насос не используется длительное время, слейте воду из насоса, очистите его и установите крышку фильтра на место, смазав вазелином резиновое уплотнение. Насос рекомендуется хранить в сухом и проветриваемом помещении.

В случае повреждения насоса обратитесь в сервисную службу.

安全措施


下列標誌    及 ”危險” 或 ”警告” 字句，表示如未遵照使用守則可引致之後果。

-  如未遵照有關守則可導致觸電
-  如未遵照有關守則可引致身體嚴重受傷
-  如未遵照有關守則可引致產品損壞

1. 一般事項

為使有關產品發揮最高效能，請確保安裝正確。單葉輪離心泵配備過濾器，特別設計適合過濾及循環游泳池水。其結構只適用於水溫 35°C 以下之清水。所有材料均經過嚴格檢定，按照正確安裝程序，能避免產品超負荷及損壞。如因不正確安裝及使用，而引致之損壞，敝司概不負責。

2. 安裝

-  本水泵只可安裝在符合 DIN 認可標準 VDE 0100 之 702/11.82. 條例之游泳池及池塘。如有疑問，請詢問有關專家意見。水泵必須水平安裝及置於接近水源，用以減低損耗。水泵不應安裝距離水源超過 3 公尺垂直高度地方。因不同之安裝高度及不同型號之電機，產生自吸時間可能長達 10 分鐘。水泵必須安裝在堅固的平面上，利用 6mm 或 8mm 直徑之螺絲將泵體固定。提防安裝地點會發生水浸及保持空氣流通。

3. 管道裝置

出入水管均不應以泵體作為承托。如果是使用膠喉水管，請以 TEFLON 膠帶確保接合處及螺絲之緊密。入水管道之口徑大小，最小是泵之進水口徑或以上，切勿使用較小於泵之進水口徑的管道。


入水管道接口必須密封，防止吸入空氣。

另一方面，入水管應傾斜，避免空氣留在管道中。

4. 電源連接

-  單相電機內置熱敏保護器。 三相電機安裝前必須自行裝配三相保護器。


5. 操作前之檢查

-  確保電源之電壓和頻率與水泵之要求一致。
 - 確保電機能自由轉動。
 - 泵體需注滿清水(即水種)，由入出管之泵體充水後，檢查過濾器，管道及接頭均無漏水或浸漏情況。
 - 確保電機之轉向正確，如逆轉情況發生，三相電機可將電源之其中兩相接線對換。任何情況下，不可讓水泵在無水情況下空轉。

6. 啓動

將所有進水及出水管之閥門打開，利用電流錶檢查電流及在超負荷保護裝置作出適當之調校。如水泵未能運轉或操作，請先作檢查或與銷售商聯繫。

7. 日常保養及維修

-  敝司生產之水泵，無需特別之日常保養或維修，但遇上低溫（環境氣溫）或閒置一段長時間，則建議先將泵體及管道內之積水放走，如長時期閒置，請將泵體清洗，放於乾燥地方以防銹蝕。

故障修理手冊

(1) 水泵不能自吸。
(4) 電機不能啟動。

(2) 流量不足。
(5) 電機發出聲響但不能啟動。

(3) 水泵發出噪音。

(1)	(2)	(3)	(4)	(5)	原因	解決方法
X	X				空氣進入自吸部份	確保自吸部份之密封
X					過濾蓋未能達到不透氣	清潔過濾蓋及檢查墊圈，確保其密封
X	X				電機逆轉	檢查接線是否正確
X					軸封損壞	更換軸封
X	X				自吸程過高	請參照水泵的要求
X	X		X		不正確電壓	請參照泵體上之要求電壓
X					過濾器沒有水	注水進過濾器
X					自吸管沒有插進液體	確保自吸管之尾部插進液體
	X				過濾器堵塞	清理過濾器
	X	X			入口管道之直徑小於要求之直徑	更正管道之直徑
	X				出水口堵塞	檢查過濾器及出水管道
		X			不正確之泵附件	更換正確之附件
		X			有雜物在泵體	清理泵體及檢查過濾器
			X		熱敏保護器失效	更換熱敏保護器
			X		沒有電源	檢查保險絲
				X	水求堵塞	召維修人員

СПИСОК Возможных неисправностей и способы их устранения

	1	2	3	4	5	Неисправности	Устранение
1) Насос не заполняется водой	X	X				Наличие воздушных пробок во всасывающем трубопроводе.	Проверьте состояние патрубков и соединений всасывающей трубы.
2) Насос дает слабый поток	X					Крышка фильтра не герметична.	Очистите крышку фильтра и проверьте состояние резинового уплотнения.
3) Насос производит шум	X	X				Неправильное вращение двигателя.	Поменяйте местами 2 фазы питания.
	X					Механический затвор неисправен.	Поменяйте механический затвор.
4) Насос не включается	X	X				Избыточная высота всасывания.	Установите насос на соответствующий уровень.
	X	X	X			Несоответствующее напряжение.	Проверьте величину сетевого напряжения и указанного на насосе.
5) Насос производит шум, но не запускается	X					Фильтр предварительной очистки порожний.	Заполните водой фильтр предварительной очистки.
	X					Всасывание вне воды.	Обеспечьте правильное всасывание.
	X					Засорился фильтр.	Очистите фильтр.
	X	X				Диаметр всасывающего трубопровода меньше требуемого.	Подберите соответствующий трубопровод.
	X					Засорение при накачивании.	Проверьте фильтр и трубу для накачивания.
		X				Неправильное закрепление насоса.	Правильно установите насос.
		X				Наличие чужеродного тела внутри насоса.	Очистите насос и осмотрите фильтр.
			X			Отключение теплового реле.	Зарядите тепловое реле.
			X			Отсутствие напряжения.	Зарядите предохранители.
				X		Двигатель заблокирован.	Разберите двигатель и обратитесь в сервисную службу.

في المحركات الثلاثية الخطوط ، على صاحب العلاقة أن يؤمن الحماية الحرارية المتوافقة مع الأنظمة السارية المفعول ..
الرسوم البيانية في الصورة (fig.1) ستسمح بالقيام بالتوصيلات الكهربائية الصحيحة .
٥ - الفحص السابق للتشغيل :

!

— بعد القيام بالتمديدات المذكورة في البند السابق ، فكّ غطاء المصفاة و املأ خزان المصفاة بالماء حتى قعر مستوى أنبوب الشفط .
— تأكد أن محور المضخة يدور بحرية .

— تأكد من أن توتر التيار/Voltage/ و توتره /Frequency/ يطابقان ما ورد على لوحة المضخة .
— أعد غطاء المصفاة إلى مكانها و أحكم شدّها بشكل كاف .

— تأكد من أن المضخة تدور في الاتجاه الصحيح بملاحظة جهة دوران المروحة .
و في حال الدوران باتجاه معاكس ، استبدل مكان خطين من خطوط التغذية بالتيار الكهربائي .
— إذا لم يشتغل المحرك ، حاول أن تحدد سبب ذلك بالرجوع إلى لائحة الأعطال الشائعة و الحلول المحتملة الواردة في هذا الكتيب .
يجب ألا نقوم بتشغيل المضخة جافة فارغة من السوائل .

٦ - التشغيل :

— افتح جميع صمامات المداخل و أوصل مفتاح التيار الكهربائي . انتظر بضع ثوان ليمتلئ الأنبوب بكامله . افحص التيار المستهلك و اضبط المبدل الحراري بشكل مناسب .

٧ - الصيانة :

!

— إن مضخاتنا لا تحتاج إلى صيانة خاصة . على كلّ حال ، يُستحسن تنظيف مصفاة المضخة بين فترة و أخرى ، و تفريغ جسم المضخة من السوائل إذا كانت معرضة لانخفاض في درجات الحرارة التي تتسبب بالتجمّد من خلال سداة التفجّر .

— إذا كانت مدة توقّف المضخة ستطول ، عندئذ ننصح بتفريغها و تجفيفها و دهن خاتم غطاء المصفاة بهلام البترول (Petroleum jelly)، و اتخاذ الاجراءات الآيلة لضمان تخزينها في مكان جاف و جيد التهوية .

— عندما يحين وقت التخلّص من المضخة ، تذكّر أنها لا تحمل أية مواد سامة مضرّة أو ملوّثة . إن المكونات الأساسية فيها يمكن التخلّص منها .

الأعطال المحتملة ، الأسباب و الحلول


- ١ - المضخة لا تملأ الماء بنفسها . ٤ - المضخة لا تدور .
٢ - المضخة تضخ كمية قليلة . ٥ - المحرك يُخرج صوتاً ، لكنّه لا يقلع .
٣ - المضخة تُحدث ضجيجاً .


العطل


المحتمل	السبب المحتمل	الحلول :
١ و ٢	: دخول الهواء في أنبوب الشفط	: افحص حالة الوصلات و الأختام على خط الشفط
١	: عدم إحكام غطاء المصفاة	: تنظيف غطاء المصفاة و التأكد من سلامة الخاتم المطاطي
١ و ٢	: المحرك يدور باتجاه معاكس	: استبدل خطين من التيار الكهربائي
١	: الخاتم المطاطي للمحرك متفسخ	: استبدال الخاتم المطاطي للمحرك
١ و ٢	: علو المضخة أكثر من اللازم	: ثبت المضخة على علو مناسب
١ و ٢ و ٤	: تيار كهربائي خاطئ	: تأكد من تطابقه مع التيار المطلوب
١	: لا ماء في خزان المصفاة	: املأه بالماء
١	: الشفط خارج مستوى الماء	: اضبط وضعية أنبوب الشفط
٢	: المصفاة مسدودة	: تنظيف المصفاة
٢ و ٣	: قطر أنبوب الشفط أصغر من مدخل المضخة	: تركيب أنابيب ذات قطر أكبر من مدخل المضخة
٢	: أنبوب الضخ مسدود	: افحص المصفاة و أنبوب الضخ
٣	: تركيب خاطئ للمضخة	: ركب المضخة بشكل صحيح
٣	: جسم غريب في المضخة	: نظّف المضخة و افحص المصفاة
٤	: المبدل الحراري مفصول	: أعد تشغيل المبدل الحراري
٤	: انقطاع التيار الكهربائي	: أعد تشغيل أسلاك الحماية
٥	: المحرك مجمّد	: فكّ المحرك و اتصل بالخدمة التقنية

احتياطات السلامة العامة

تدل إحدى هذه الرموز مرفقة بإحدى العبارتين خطر / أو تحذير / على درجة الخطورة الناجمة عن عدم الالتزام إلى الإجراءات الوقائية .

 خطر : خطر الإصابة بصدمة كهربائية .
تحذير بأن عدم مراعاة التدابير الوقائية قد يؤدي إلى التعرّض لصدمة كهربائية .


 خطر : تحذير بأن عدم مراعاة التدابير الوقائية قد يؤدي إلى الإضرار بالأشخاص و/أو الأشياء

 تحذير : تحذير بأن عدم مراعاة التدابير الوقائية قد يؤدي إلى تضرر المضخة أو المنشأة.

١ - معلومات عامة :

إن الغاية من هذه التوجيهات هي ضمان التركيب الصحيح و الأداء الأفضل لمضختنا. إنها مضخات وحيدة الخلية تعمل بطريقة القوة النابذة المركزية مزودة بمصفاة داخلية، مصممة بشكل خاص لتتقية و إعادة دوران مياه أحواض السباحة . إنها مصممة للعمل مع المياه النظيفة ضمن حرارة قصوى /٣٥/ درجة مئوية . إن جميع المواد الأولية المستعملة في صناعة المضخات هي من النوعية الممتازة ، وخاضعة للمراقبة الفائقة الدقة للمطابقة بالمعايير المطلوبة . إن الاتباع الصحيح للتوجيهات الخاصة بالتركيب و الاستعمال و التوصيلات الكهربائية سيمنع تحميل المحرك أكثر من طاقته و جميع التبعات الناتجة عنها ، والتي نتصل عن أية مسؤولية عنها .


٢ - التركيب :

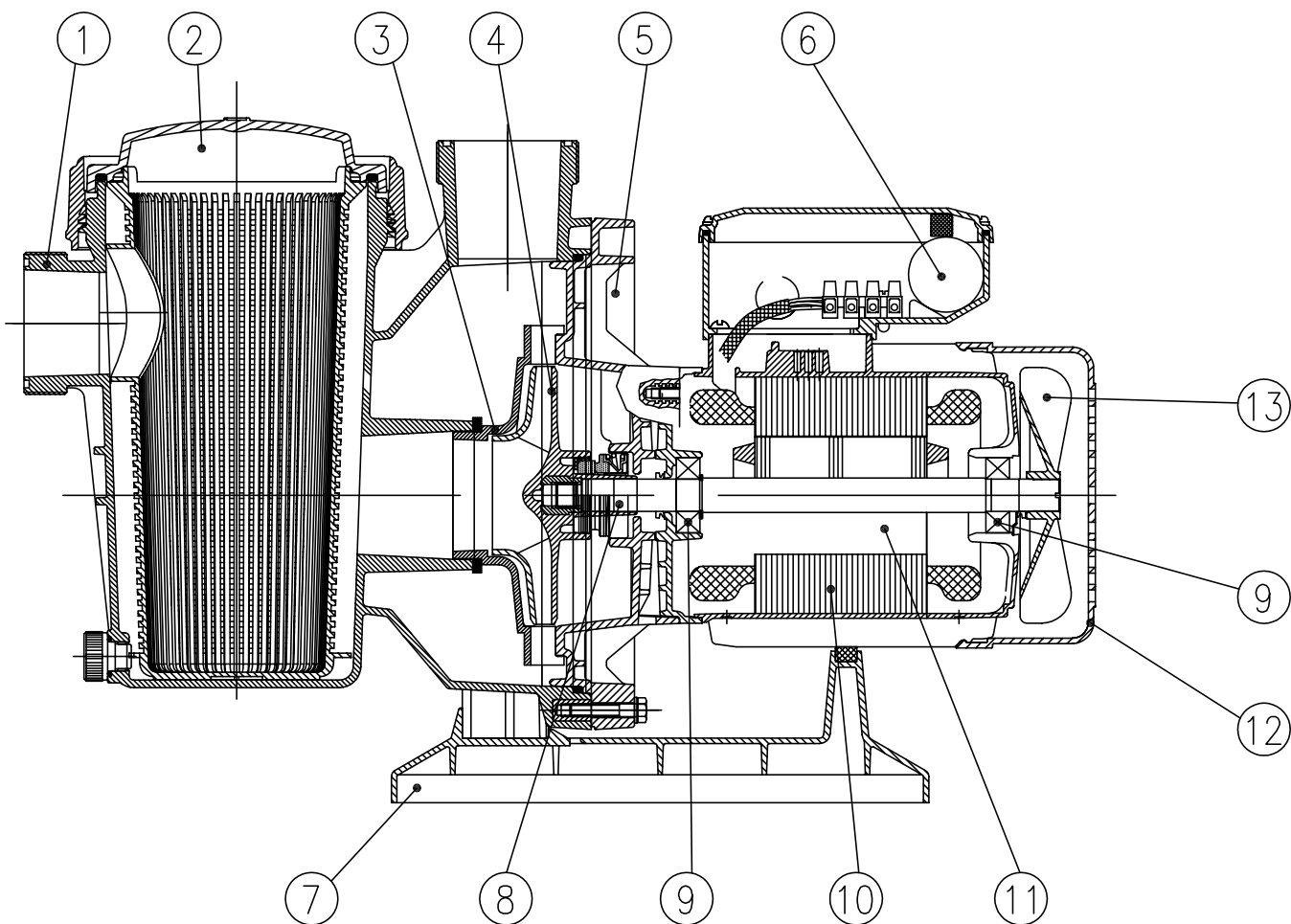
 يسمح بتركيب مضخاتنا الكهربائية فقط في أحواض السباحة أو البرك التي تتطابق مع معايير (EC 60364-7-702) . و في حال الشك ، يرجى مشاورة الخبير في هذا الشأن .
يجب تركيب المضخة على أقرب مسافة من مستوى الماء بوضعية أفقية و ذلك لاختصار خط الشفط . لا ينصح بتركيب المضخة على ارتفاع يتجاوز /٣/ أمتار من مستوى الماء . و بغض النظر عن العلو الهندسي و قوة نموذج المضخة فإن التعبئة الذاتية للمضخة تستغرق وقتا قد يصل إلى /١٠/ دقائق .
يجب أن تثبت المضخة على قاعدة منبثة ثابتة ببراعي ذات سماكة /٦/ أو /٨/ ميليمتر، و ذلك من خلال الثقوب الموجودة على القاعدة .
يجب أن تكون المضخة محمية من فيضان المياه ، و يجب أن تتلقى تهوية جيدة .

٣ - تركيب الأنابيب :

ستكون مساند أنابيب الشفط و الضخ منفصلين عن تلك التي للمضخة . في حال استعمال أنابيب بلاستيكية ، تأكد من إحكام الوصلات و المسننات بشريط التيفلون (Teflon tape) فقط . لا يجب استعمال العراء او منتجات مشابهة لهذا الهدف . إن قطر أنبوب الشفط (الامتصاص) يجب أن يكون مساويا أو أكبر من فتحة مدخل المضخة. إن الفتحتين الداخليتين للمضخة مسننتان إلى عمق معين . يجب ألا نتجاوز هذا العمق عند تركيب الأنابيب فيها . و يجب استعمال وصلات جديدة فقط أو سليمة لهذا الغرض . أنابيب الشفط يجب أن تكون مائلة قليلا لتمنع تكون المثعب (السيفون Siphon).

٤ - التوصيل الكهربائي :

 إن التمديد الكهربائي يجب أن يكون متعدد الخطوط و منتهيا بفتحة عازلة بين الأقطاب /٣/ ميليمترات على الأقل .
إن جهاز حماية المجموعة يجب أن يكون بواسطة مفتاح المفارقة / Differential switch (1fn = 30 mA) . أما إذا كانت هناك حاجة للتشغيل في العراء ، فيجب أن يطابق سلك التيار الكهربائي بمعايير EEC (٢) أو أن تكون من طراز (H07RN-F) عن (VDE 0250).
إن المحركات أحادية الخط (mono phase) مزودة بحماية حرارية داخلية خاصة بها.



(E)	(GB)	(F)	(D)	(I)	(P)	(RUS)
1. cuerpo bomba	1. pump casing	1. corps de pompe	1. pumpengehäuse	1. corpo della pompa	1. corpo de bomba	1. кожух насоса
2. tapa aspiración	2. suction cover	2. fond d'aspiration	2. saugdekel	2. coperchio, lato aspirante	2. tapa aspiração	2. колпак всасывания
3. difusor	3. diffuser	3. diffuseur	3. leitrad	3. difusor	3. difusor	3. диффузор
4. rodete	4. impeller connector	4. Roue	4. laufrad	4. girante	4. impulsor	4. колесо
5. cuerpo intermedio	5. interstage casing	5. corps intermédiaire	5. zwischengehäuse	5. corpo intermedio	5. corpo intermedio	5. промежуточный каркас
6. condensador	6. capacitor	6. condensateur	6. kondensator	6. condensatore	6. condensador	6. конденсатор
7. pie	7. foot	7. pied	7. fub	7. piede	7. pe	7. опора
8. retén mecánico	8. mechanical seal	8. garniture mécanique	8. gleitringdichtung	8. tenuta meccanica	8. fecho mecanico	8. механический стопор
9. rodamiento	9. anti-friction bearing	9. roulement	9. wälzlager	9. cuscinetto a rotolamento	9. rolamento	9. подшипник
10. estator	10. stator	10. stator	10. stator	10. estator	10. stator	10. статор
11. eje del motor	11. motor shaft	11. arbre de moteur	11. motorwelle	11. albero del motore	11. veio de motor	11. ведущая ось
12. tapa ventilador	12. fan hood	12. capot de ventilateur	12. lüfterhaube	12. cuffia della ventola	12. tampa do ventilador	12. крышка вентилятора
13. ventilador	13. fan hood	13. ventilateur	13. lüfterrad	13. ventola	13. ventilador	13. вентилятор

E POSIBLES AVERÍAS, CAUSAS Y SOLUCIONES

	1	2	3	4	5	CAUSAS	SOLUCIONES
1) La bomba no se ceba.	x	x				Entrada de aire por la tubería de aspiración	Compruebe, estado racores y juntas del tubo de aspiración
2) La bomba da poco caudal.	x					Mala estanqueidad de la tapa filtro	Limpie la tapa filtro y compruebe estado de la junta de goma
	x	x				Giro del motor invertido	Invierta 2 fases de la alimentación
3) La bomba hace ruido.	x					Cierre mecánico defectuoso	Cambie cierre mecánico
	x	x				Altura de aspiración excesiva	Coloque la bomba al nivel adecuado
4) La bomba no arranca.	x					Prefiltro vacío de agua	Llene de agua el prefiltro
	x					Aspiración fuera del agua	Coloque la aspiración correctamente
		x				Filtro obturado	Limpie el filtro
5) El motor hace ruido pero no se pone en marcha.		x	x			Tubería de aspiración con diámetro inferior al requerido	Dimensione correctamente la aspiración
		x				Impulsión obturada	Repase filtro y tubo impulsión
			x			Fijación incorrecta de la bomba	Fije correctamente la bomba
			x			Cuerpo extraño dentro de la bomba	Limpie la bomba y repase el filtro de la misma
				x		Térmico intervenido	Rearme térmico
			x		Falta de tensión	Rearme de los fusibles	
				x		Motor bloqueado	Desmonte el motor y acuda al servicio técnico

GB POSSIBLE FAULTS, CAUSES AND SOLUTIONS

	1	2	3	4	5	POSSIBLE PROBLEM	SOLUTIONS
1) Pump does not prime.	x	x				Air entry through suction line	Verify condition of connectors and gaskets of suction line
2) Pump supplies scant flow.	x					Inadequate airtightness of filter cover	Clean the filter cover and verify condition of rubber gasket
	x	x				Motor turning direction reversed	Reverse 2 phases of the supply
3) Pump noisy.	x					Defective mechanical seal	Change mechanical seal
	x	x				Excessive suction height	Set pump at a suitable level
4) Pump does not start.	x	x		x		Incorrect voltage	Verify the voltage specified on the nameplate and that of the mains
	x					No water in prefilter	Fill prefilter with water
5) Motor makes sound but does not start.	x					Suctioning out of water	Set suction in correct position
		x				Filter clogged	Clean filter
		x	x			Diameter of suction line smaller than required	Correctly dimension suction line
		x				Discharge clogged	Inspect filter and discharge line
			x			Incorrect pump attachment	Attach pump correctly
			x			Foreign body in pump	Clean pump and inspect its filter
				x		Thermal relay tripped	Reset thermal relay
				x		Lack of power	Reset the fuses
					x	Motor blocked	Remove the motor and call the Technical Service

F PANNES EVENTUELLES, CAUSES ET SOLUTIONS

	1	2	3	4	5	CAUSES	SOLUTIONS
1) La pompe ne s'amorce pas.	x	x				Entrée d'air par le tube d'aspiration	Vérifiez l'état des raccords et des joints du tube d'aspiration
2) La pompe fournit un débit faible.	x					Mauvaise étanchéité du couvercle filtre	Nettoyez le couvercle-filtre et vérifiez l'état du joint caoutchouc
	x	x				Rotation du moteur inversée	Inversez 2 phases de l'alimentation électrique
3) La pompe fait du bruit.	x					Fermeture mécanique défectueuse	Changez la fermeture mécanique
	x	x				Hauteur d'aspiration excessive	Positionnez la pompe au niveau approprié
4) La pompe ne démarre pas.	x	x		x		Tensión erronée	Vérifiez la tensión à la plaque signalétique et au réseau
	x					Pré-filtre sans eau	Remplissez d'eau le pré-filtre
		x				Aspiration hors de l'eau	Placez l'aspiration convenablement
5) Le moteur fait du bruit mais il ne se met pas en marche.						Filtre obturé	Nettoyez le filtre
		x	x			Tuyau d'aspiration ayant un diamètre inférieur au diamètre exigé	Dimensionnez convenablement l'aspiration
			x			Impulsion obturée	Revoyez le filtre et le tube d'impulsion
			x			Fixation erronée de la pompe	Fixez convenablement la pompe
				x		Corps étranger à l'intérieur de la pompe	Nettoyez la pompe et vérifiez le filtre
				x		Thermique intervenu	Réarmement thermique
				x		Pas de tension	Réarmement des fusibles
					x	Moteur bloqué	Déposez le moteur et appelez le service technique

D MÖGLICHE DEFEKTE, URSACHEN UND ABHILFE

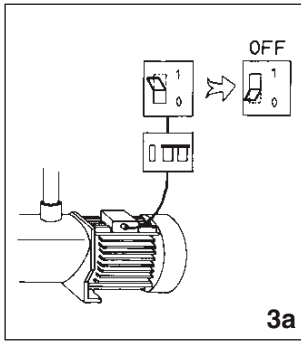
	1	2	3	4	5	URSACHEN	ABHILFE
1) Selbstansaugphase defekt.	x	x				Luft Eintritt durch die Saugleitung	Anschlussstutzen und saugseitige Dichtungen überprüfen
2) Zu geringer Wasserdruck.	x					Filterdeckel ist undicht	Filterdeckel reinigen und Gummidichtung überprüfen
	x	x				Falsche Drehrichtung des Motors	2 Phasen am Netzkabel umkehren
3) Pumpe arbeitet zu laut.	x					Mechanische Dichtung ist defekt	Mechanische Dichtung auswechseln
	x	x				Übermäßige Saughöhe	Pumpenhöhe entsprechend korrigieren
4) Pumpe springt nicht an.	x	x	x			Falsche Spannung	Pumpenspannung (s. Typenschild) mit Netzspannung vergleichen
	x					Vorfilter ohne Wasser	Vorfilter mit Wasser füllen
5) Motorgeräusch, aber kein Anspringen.	x					Saugstutzen über Wasser	Saugstutzenlage entsprechend korrigieren
		x				Filter ist verstopft	Filter reinigen
		x	x			Saugleitung hat zu kleinen Durchmesser	Saugstutzen entsprechend auslegen
		x				Druckseitige Verstopfung	Filter und Druckstutzen reinigen
			x			Mangelhafte Befestigung der Pumpe	Pumpe korrekt befestigen
			x			Fremdkörper in der Pumpe	Pumpe und Pumpenfilter reinigen
				x		Thermoschutzrelais hat angesprochen	Thermoschutzrelais rückstellen
			x		Mangelnde Spannung	Sicherungen rückstellen	
				x		Motor ist blockiert	Motor ausbauen und Kundendienst verständigen

I POSSIBILI AVARIE, MOTIVI E SOLUZIONI

	1	2	3	4	5	MOTIVI	SOLUZIONI
1) La pompa non si alimenta.	x	x				Entrada d'aria dal condotto d'aspirazione	Verificare lo stato dei raccordi e delle guarnizioni del tubo d'aspirazione
2) La pompa ha poca portata.	x					Cattiva tenuta del coperchio filtro	Pulire il coperchio filtro e controllare lo stato della guarnizione di gomma
	x	x				Senso di rotazione invertito	Invertire due fasi dell'alimentazione
3) La pompa fa rumore.	x					Chiusura meccanica difettosa	Sostituire la chiusura meccanica
	x	x				Eccessiva altezza d'aspirazione	Collocare la pompa al livello adeguato
4) La pompa non si mette in funzione.	x	x	x			Voltaggio sbagliato	Controllare il voltaggio della piastrina delle caratteristiche e quello della rete
	x					Prefiltro senz'acqua	Riempire d'acqua il prefiltro
5) Il motore fa rumore, ma non si mette in funzione.	x					Aspirazione fuori dall'acqua	Collocare correttamente l'aspirazione
		x				Filtro ostruito	Pulire il filtro
		x	x			Tubi d'aspirazione di diametro inferiore al richiesto	Dimensionare correttamente l'aspirazione
		x				Impulsione ostruita	Controllare il filtro ed il tubo d'impulsione
			x			Incorretto fissaggio della pompa	Fissare correttamente la pompa
			x			Corpo estraneo dentro la pompa	Pulire la pompa e controllarne il filtro
			x			Relè termico scattato	Riarmare il relè termico
			x			Mancanza di tensione	Riattivare i fusibili
				x		Motore bloccato	Smontare il motore e rivolgersi al servizio tecnico

P POSSÍVEIS AVARIAS, CAUSAS E SOLUÇÕES

	1	2	3	4	5	CAUSAS	SOLUÇÕES
1) A bomba não cava.	x	x				Entrada de ar pela tubagem de aspiração	Verifique o estado de uniões e juntas do tubo de aspiração
2) A bomba fornece pouco caudal.	x					Má estanqueidade da tampa filtro	Limpe a tampa filtro e verifique estado da junta de borracha
	x	x				Rotação do motor invertida	Inverta 2 fases da alimentação
3) A bomba faz ruído.	x					Fecho mecânico defeituoso	Mude fecho mecânico
	x	x				Altura de aspiração excessiva	Coloque a bomba a nível adequado
4) A bomba não arranca.	x	x	x			Voltagem errada	Verifique a voltagem da placa de características e a da rede
	x					Pre-filtro vazio de água	Encha o pre-filtro de água
5) O motor faz ruído mas não arranca.	x					Aspiração fora de água	Coloque correctamente a aspiração
		x				Filtro obturado	Limpe o filtro
		x	x			Tubagem de aspiração com diâmetro inferior ao requerido	Dimensione correctamente a aspiração
		x				Expulsão obturada	Reveja filtro e tubo expulsão
			x			Fixação da bomba incorrecta	Fixe a bomba correctamente
			x			Corpo estranho dentro da bomba	Limpe a bomba e reveja o filtro da mesma
				x			Térmico invertido
			x			Falta de tensão	Rearme os fusíveis
				x		Motor bloqueado	Desmante o motor e recorra ao serviço técnico



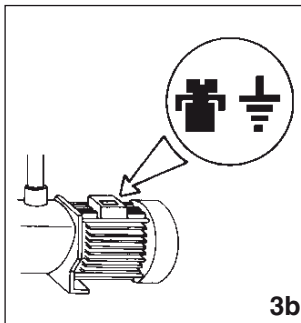
3a

- E** Como protección suplementaria de las sacudidas eléctricas letales, instale un interruptor diferencial de elevada sensibilidad (30 mA).
- GB** Install a high sensitivity differential switch as supplementary protection to prevent mortal electric shocks (30 mA).
- D** Als zusätzlicher Schutz gegen die tödlichen Stromschläge ist ein hochsensibler Differentialschalter (30 mA).
- F** Comme protection supplémentaire contre les décharges électriques mortelles, installez un interrupteur différentiel à haute sensibilité (30 mA).
- I** Quale protezione supplementare dalla scosse elettriche letali installate un interruttore differenziale ad alta sensibilità (30 mA).
- P** Como protecção suplementar dos choques eléctricos letais, instalem um interruptor diferencial de elevada sensibilidade (30 mA).
- NL** Als extra veiligheid tegen elektrische schokken adviseren wij u een bijzonder gevoelige aardlekschakelaar (30 mA) aan te brengen.

3a

- S** Säsom extra skydd mot elstötar bör en differentialströmbrytare med hög känslighet (30 mA) installeras.
- N** Som en ekstra beskyttelse mot elektriske støt, bør det installeres en differensialstrømbryter med høy følsomhet (30 mA).
- DK** Som ekstra beskyttelse mod stømstød bør en differensialstrømbryder med høj følsomhed (30 mA) installeres.
- SF** Ylimääräiseksi suojaksi sähköiskuja vastaan on asennettava tasovirranjakaja, jonka herkkyyssarvo on korkea (30 mA).
- GR** (30 mA).

3/3 — استعمال مفتاح فاصل حساس
جدا كحماية إضافية لتفادي الصدمات
الكهربائية المميتة: (0.03 A).



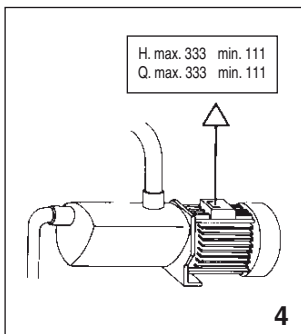
3b

- E** Efectúe la toma a tierra de la bomba.
- GB** Connect pump earthing.
- D** Pumpe ausreichend erden!
- F** Effectuer la mise à la terre de la pompe.
- I** Eseguite la messa a terra della pompa.
- P** Efectuem a ligação à terra da bomba.
- NL** Zorg voor een deugdelijke aarding van de pomp.

3b

- S** Pumpen skall anslutas till jord.
- N** Pumpen skal koples til en jordet strømforsyning.
- DK** Pumpen skall tilsluttes til jord.
- SF** Pumppu on maadulettava.
- GR** ρ

b/3 — أوصل سلك الأرض
بالمضخة .



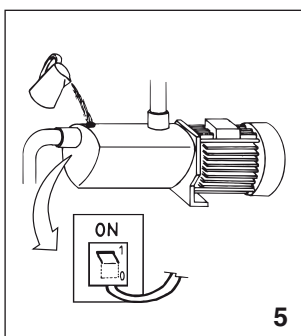
4

- E** Utilice la bomba en el campo de prestaciones indicado en la placa.
- GB** Use pump observing standard performance limits.
- D** Verwenden Sie die Pumpe für die auf dem Leistungsschild angeführten Anwendungen!
- F** Utilisez la pompe en respectant les limites de performances indiquées sur la plaque.
- I** Utilizzate la pompa nel suo campo di prestazioni riportato in targa.
- P** Utilizem a bomba no seu campo de actividade referido na placa de classificação.
- NL** Gebruik de pomp alleen voor het op het typeplaatje aangeduide gebruiksgedebied.

4

- S** Använd pumpen endast i prestandaintervallet enligt märkskylten.
- N** Bruk pumpen bare innenfor ytelsesintervallet som fremgår av merkeskiltet.
- DK** Anvend kun pumpen indenfor præstationsintervallet i henhold til typeskiltet.
- SF** Käytä pumppua ainoastaan merkkikyltin mukaisin suoritusvälein.
- GR** ε

ε — استعمال المضخة مع مراقبة حدود معايير الأداء المشار إليها على لوحة المضخة :



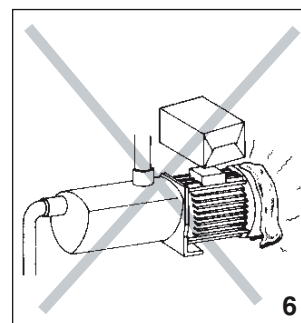
5

- E** Recuerde cebar la bomba.
- GB** Remember to prime pump.
- D** Denken Sie daran, die Pumpe anzufüllen!
- F** Ne pas oublier d'amorcer la pompe.
- I** Ricordatevi di adescare la pompa.
- P** Lembrem de escovar a bomba.
- NL** Denk eraan de pomp te vullen.

5

- S** Kom ihåg att förbereda pumpen för tändning.
- N** Husk å klargjøre pumpen før du slår den på.
- DK** Husk at spæde pumpen op når der tændes for den.
- SF** Muista kastella pumppu ennen sytytystä.
- GR** ε

ε — تذكر دائما تعبئة المضخة بالماء .



6

- E** Asegúrese que el motor pueda autoventilarse.
- GB** Check for motor self-ventilation.
- D** Achten Sie auf die Eigenbelüftung des Motors!
- F** Contrôler que le moteur peut s'autoventiler.
- I** Assicuratevi che il motore possa autoventilarsi.
- P** Verifiquem que no motor possa funcionar a ventilação automática.
- NL** Zorg ervoor dat de motor genoeg ventilatieruimte heeft.

6

- S** Försäkra dig om att motorn har god ventilation.
- N** Forsikre deg om at motoren har god ventilasjon.
- DK** Kontrollér at motoren har god ventilation.
- SF** Varmistaudu siitä, että moottorissa on Hyvä tuuletus.
- GR** ε

6 — افحص التهوية الذاتية للمحرك .



BOMBAS ELÉCTRICAS, S.A.
C/ Mieres, s/n - 17820 BANYOLES
GIRONA - SPAIN

E PRODUCTOS: **S PRODUKTER:**
GB PRODUCTS: **N PRODUKTER:**
D PRODUKTE: **DK PRODUKTER:**
F PRODUITS: **SF TUOTTEET:**
I PRODOTTI: **GR ∂ Υωϊωχ ωλ <**
P PRODUTOS: **GR ∂ Υωϊωχ ωλ <**
NL PRODUKTEN: **: المنتجات**

**SILEN
IRIS**

DECLARACIÓN DE CONFORMIDAD

Los productos arriba mencionados se hallan conformes a: Directiva 98/37/CEE (Seguridad máquinas), Directiva 89/336/CEE (compatibilidad electromagnética), Directiva 73/23/CEE (Baja Tensión), Directiva 2000/14/CE (emisión sonora) y a la Norma Europea EN 60.335 - 2 - 41; EN-ISO 3744. (Valores emisión sonora en manual instrucciones).

Firma/Cargo:


Pere Tubert (Respons. Oficina Técnica)

EVIDENCE OF CONFORMITY

The products listed above are in compliance with: Directive 98/37/CEE (Machine Security), Directive 89/336/CEE (Electromagnetic compatibility), Directive 73/23/EEC (Low Voltage) and Directive 2000/14/EC (noise emission) and with the European Standard EN 60.335 - 2 - 41; EN-ISO 3744. (Noise emission values in instruction manual).

Signature/Qualification:


Pere Tubert (Respons. Oficina Técnica)

KONFORMITÄTSEKTLÄRUNG

Die oben angeführten Produkte entsprechen den Sicherheitsbestimmungen der Maschinenrichtlinie 98/37/EG, der Richtlinien der Elektromagnetischen Verträglichkeit 89/336/EG, der Niederspannungs Richtlinie 73/23/EWG (Niederspannung) und Richtlinie 2000/14/EG (Geräuschemission) und der europäischen Vorschrift EN 60.335 - 2 - 41; EN-ISO 3744. (Geräuschemissionswerte in der Bedienungsanleitung).

Unterschrift/Qualifizierung:


Pere Tubert (Respons. Oficina Técnica)

DECLARATION DE CONFORMITÉ

Les produits mentionnés ci-dessus sont conformes aux: Directive Sécurité Machines 98/37/CEE, Directive Compatibilité Electromagnétique 89/336/CEE, Directive 73/23/CEE (Basse Tension) et Directive 2000/14/CE (émission sonore) et à la Norme Européenne EN 60.335 - 2 - 41; EN-ISO 3744. (Valeurs émission sonore dans manuel d'instructions).


Signature/Qualification:


Pere Tubert (Respons. Oficina Técnica)

DICHIARAZIONE DI CONFORMITÀ

I prodotti su elencati sono conformi alle seguenti: Direttiva 98/37/CEE, (sicurezza della macchina), Direttiva 89/336/CEE (Compatibilità elettromagnetica), Direttiva 73/23/CEE (Bassa Tensione) e Direttiva 2000/14/CE (emissioni sonore) e alla Norma europea EN 60.335 - 2 - 41; EN-ISO 3744. (Valori dell'emissione sonora nel manuale di istruzioni).

Firma/Qualifica:


Pere Tubert (Respons. Oficina Técnica)

DECLARAÇÃO DE CONFORMIDADE

Os produtos acima mencionados estão conforme a: Directiva 98/37/CEE (Segurança de Máquinas), Directiva 89/336/CEE (Compatibilidade Electromagnética), Directiva 73/23/CEE (Baixa Tensão) e Directiva 2000/14/CE (emissão sonora) e a Norma europeia EN 60.335 - 2 - 41; EN-ISO 3744. (Valores de emissão sonora em manual de instruções).

Assinatura/Título:


Pere Tubert (Respons. Oficina Técnica)

CONFORMITEITSVERKLARING

Bovenstaande producten voldoen aan de veiligheidsvoorschriften van de Richtlijn Machines 98/37/EEG, Richtlijn Electromagnetische compatibiliteit 89/336/EEG, Richtlijn 73/23/EEG (Laagspanning) en Richtlijn 2000/14/EG (geluidsemisatie) en aan de Europese norm EN 60.335 - 2 - 41; EN-ISO 3744. (Geluidsemisiewaarden in gebruiksaanwijzing).


Handtekening/Hoedanigheid:


Pere Tubert (Respons. Oficina Técnica)

FÖRSÄKRAN OM ÖVERENSSTÄMMELSE

Ovanstående produkter är i överensstämmelse med: Direktiv 98/37/CEE (Maskinsäkerhet), Direktiv 89/336/CEE (Elektromagnetisk kompatibilitet), Direktiv 73/23/EEG (Lågspänning) och Direktiv 2000/14/EG (ljudöverföring) och med Europeisk Standard EN 60.335 - 2 - 41; EN-ISO 3744. (Värdena för ljudöverföringarna finns i instruktionshandlingarna).


Namn/teckning / Befattning:


Pere Tubert (Respons. Oficina Técnica)

ÖVERENSSTÄMMELSESEKTLÄRUNG

Ovanstående produkter uppfyller betingelserna i maskindirektiv 98/37/EU, elektromagnetiskdirektiv 89/336/EU, EU forskrift 73/23/EØF (Lavspenning) og EU forskrift 2000/14/EF (støynivå), og Europeisk Standard EN 60.335 - 2 - 41; EN-ISO 3744. (Støynivå verdier finnes i bruksanvisningen).

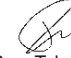
Underskrift / Stilling:


Pere Tubert (Respons. Oficina Técnica)

ÖVERENSSTÄMMELSESEKTLÄRUNG

De ovennævnte varer er i overensstemmelse med: Direktiv - 98/37/EU (sikkerhed - maskiner), Direktiv - 89/336/EU (elektromagnetisk forenelighed), Direktiv 73/23/EØF (Lavspænding) og Direktiv 2000/14/EF (lydudsendelse) i overensstemmelse med den europæiske standard EN 60.335 - 2 - 41; EN-ISO 3744. (Værdier for lydudsendelse i brugsanvisningen).

Signatur/Tilstand:


Pere Tubert (Respons. Oficina Técnica)

VAKUUTUS YHDENMUKAISUUDESTA


Yllämainitut tuotteet ovat yhdenmukaisia direktiivin EU/98/37 (koneturvallisuus), direktiivin EU/89/336 (elektromagneettinen yhdenmukaisuus), Direktiivi 73/23/ETY (Pienjännitelaitteet) ja Direktiivi 2000/14/EY (Melupäästö) (matalajännitte) sekä eurooppalaisen standardin EN 60.335 - 2 - 41 kanssa; EN-ISO 3744. (Meluarvot käyttöohjeissa).

Allekirjoitus / Virka-asema:


Pere Tubert (Respons. Oficina Técnica)

λ ρ υ κ ο ρ φ ο ϕ ν λ ω ω ρ ω λ φ
σ θ ε ρ ∂ υ ω ι ω χ ω λ <
558 10 0 / # 0 - 4 1 - 7 3 2 3 / E E C
4 2 2 2 B 6 1 0 0 0 # 8 9 3 3 6 / C E E
6 3 = 0 γ ω ω ω 5 9 6 6 0 (ω = 1 0 0 0)

• 0 3 3 5 - 2 4 1


Pere Tubert (Respons. Oficina Técnica)

شهادة التطابق :
إن المنتجات التالية متطابقة مع :
- التوجيهات الإدارية / 98/37/CEE (سلامة الآلات) ، التوجيهات الإدارية :
(73/23/CEE) / 89/336/CEE (الانسجام الكهروضويسي) ، التوجيهات الإدارية (2000/14/CE)
(التيار الكهربائي المنخفض) ، و مع المعيار الأوروبي (EN 60.335-2-41) .
بيريه توبيرتي (المسؤول عن المكتب الفني)
التوقيع / المواصفات