

LOWARA E-LNE

in-line centrifugaalpomp



e-LNEE



e-LNES



e-LNK

(opgebouwde frequentie-regelaar optioneel)

[Circulatiepompen](#) [Verwarmingspompen](#)

Beschrijving

De e-LNE serie gietijzeren inline circulatiepompen is een serie pompen voor toepassingen met heet of koud water in verwarmings- of koelingsinstallaties. De pompen voldoen aan de MEI 0,4 index en IE3 norm.

e-LNK = kortgekoppelde uitvoering met draadaansluiting

e-LNEE = kortgekoppelde uitvoering

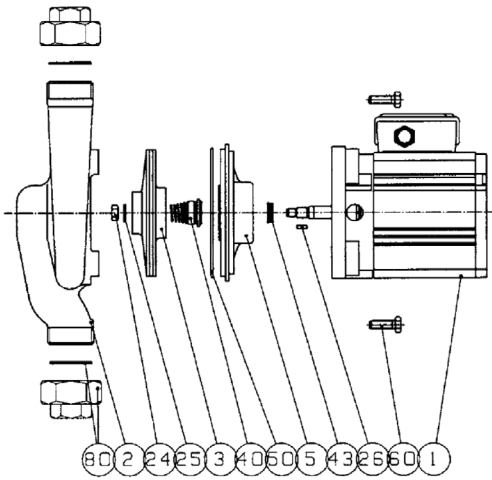
e-LNES = uitvoering met standaard motor en opschuiphas

Toepassingen

- o verwarmingsinstallaties
- o koelinstallaties
- o airco-installaties
- o watervoorziening
- o industriële wasmachines
- o zwembaden

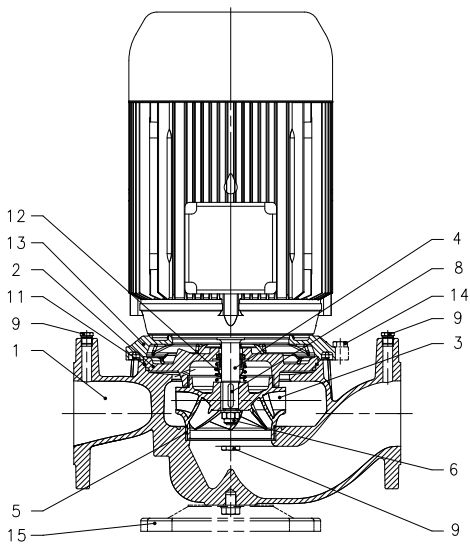
Specificaties

- o geschikt voor schone vloeistoffen en continu gebruik
- o uitvoering: gietijzer
 - o waaier: rvs, gietijzer of brons (optioneel)
- o capaciteit: tot 900 m³/h
- o opvoerhoogte: tot 100 mwk
- o maximale systeemdruk: 16 bar
- o vloeistoftemperatuur: -25°C tot +140°C
- o asynchroon motor IE3 of hoger
- o isolatieklasse: F
- o beschermingsklasse: IP55
- o draadaansluiting G1" (DN25) en G1½" (DN32)
- o zuig-/persaansluiting: DN32 tot DN250
- o motorvermogen P2: t/m 90 kW
- o spanningen:
 - 1-fase 220-240 Volt 50 Hz met overstroombeveiliging (t/m 2,2 kW)
 - 3-fase 220-240/380-415 Volt (t/m 3,0 kW)
 - 3-fase 380-415/660-690 Volt
- o verkrijgbaar in 2-, 4- en 6-polige uitvoering
- o op aanvraag ook geschikt voor de Noord-Amerikaanse markt (cURus)



LNK

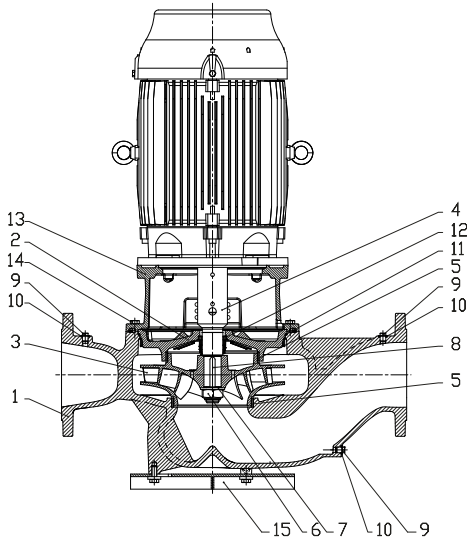
| | ONDERDEEL | MATERIAAL | INTERNATIONALE BENAMING |
|----|--|------------------------------------|-------------------------|
| 1 | Elektrische motor | | |
| 2 | Pomphuis | Gietijzer | EN-GJL-200 |
| 3 | Waaier | Plastic | Noryl GFN2 |
| 5 | Sealschaal | Gietijzer | EN-GJL-200 |
| 24 | Waaiermoer | Brons | |
| 25 | Waaierring | RVS | |
| 26 | Motor as en spie | RVS | AISI 329 |
| 40 | Balgseal | Koolstof/Silicium carbide/ EPDM | |
| 43 | Keerring | NBR | |
| 50 | O-ring | NBR | |
| 60 | Pomphuis bevestiging bouten en moeren | Koolstofstaal | |
| 80 | Pijpaansluiting | Koolstofstaal | |



LNEE

| | ONDERDEEL | MATERIAAL | INTERNATIONALE BENAMING |
|----|--|--|-------------------------------------|
| 1 | Pomphuis | Gietijzer | EN 1561 - GJL-250 (JL1040) |
| 2 | Sealdeksel | Gietijzer | EN 1561 - GJL-250 (JL1040) |
| 3 | Waaier (40, 50, 65) | RVS | EN 10088-1-X2CrNiMo17-12-2 (1.4404) |
| | Waaier (80, 100) | Gietijzer | EN 1561 - GJL-200 (JL1030) |
| | Waaier (80, 100) | Brons (optioneel) | EN 1982 - CuSn10-C (CC480K) |
| 4 | As verlenging | RVS | EN 10088-1-X2CrNiMo17-12-2 (1.4404) |
| 5 | Slijtring | RVS | EN 10088-X5CrNi18-10 (1.4301) |
| 6 | Waaier ring en moer | RVS | EN 10088-1-X5CrNiMo17-12-2 (1.4401) |
| 8 | Waaier spie | RVS | EN 10088-1-X2CrNiMo17-12-2 (1.4404) |
| 9 | Vul- en aftapplug | Vernikkeld koper | EN 12164-CuZn39Pb3 (CW614N) |
| 11 | O-ring | EPDM rubber (standaard) | |
| 12 | Balgseal | Koolstof/Silicium carbide/ EPDM (standaard) | |
| 13 | Motor adapter* | Aluminium | EN 1706-AC-AISI11Cu2 (Fe) (AC46100) |
| | Motor adapter | Gietijzer | EN 1561 - GJL-250 (JL1040) |
| 14 | Pomphuis bevestiging bouten en moeren | Koolstofstaal | |
| 15 | Pompvoet (optioneel) | Koolstofstaal | EN 10025-2 - 10038 |

*2/4 polig: 40/50/65-125, 40/50-160



LNES

| | ONDERDEEL | MATERIAAL | INTERNATIONALE BENAMING |
|----|---|--|-------------------------------------|
| 1 | Pomphuis | Gietijzer | EN 1561 - GJL-250 (JL1040) |
| 2 | Sealdeksel | Gietijzer | EN 1561 - GJL-250 (JL1040) |
| 3 | Waaier (40, 50, 65) | RVS | EN 10088-1-X2CrNiMo17-12-2 (1.4404) |
| | Waaier | Gietijzer | EN 1561 - GJL-200 (JL1030) |
| | Waaier | Brons (optioneel) | EN 1982 - CuSn10-C (CC480K) |
| 4 | Opsteek as | RVS | EN 10088-1-X2CrNiMo17-12-2 (1.4404) |
| | Opsteek as (80-250, 100-200, 100-250, 125, 150) | RVS | EN 10088 - X17CrNi16-2 (1.4057) |
| 5 | Slijtring | RVS | EN 10088 - X5CrNi18-10 (1.4301) |
| 6 | Waaier moer | RVS | A4 (- 1.4401) |
| 7 | Waaier ring | RVS | A4 (- 1.4401) |
| 8 | Waaier spie | RVS | EN 10088 - X6CrNiMo17-12-2 (1.4571) |
| 9 | Plug | Vernikkeld koper | EN 10088 - X6CrNiMo17-12-2 (1.4571) |
| 10 | Pakking | Asbestvrije synthetische vezels | |
| 11 | O-ring | EPDM rubber (standaard) | |
| 12 | Balgseal | Koolstof/Silicium carbide/ EPDM (standaard) | |
| 13 | Motor adapter* | Aluminium | EN 1706-AC-AISI11Cu2 (Fe) (AC46100) |
| | Motor adapter | Gietijzer | EN 1561 - GJL-250 (JL1040) |
| 14 | Pomphuis bevestiging bouten en moeren | Koolstofstaal | |
| 15 | Pompvoet (optioneel) | Koolstofstaal | EN 10025-2 - 1.0038 |

*2/4 polig; 40/50/65-125, 40/50-160