



type	motor vermogen kW	polen	voltage	bouwgrootte motor	pompfluis flens (DN)	inbouw maat H	inbouw maat L	gewicht
LNK 25-080/02	0,25	2	3x220-240 /380-415 V	-	1" draad - PN10	260	215	10
LNEE 040-125/11/S25HCS4	1,1	2	1x220-240 V	90R	DN40 - PN16	320	473	33
LNEE 040-125/11/S25RCS4	1,1	2	3x220-240 /380-415 V	90R	DN40 - PN16	320	473	33
LNEE 040-125/15/S25HCS4	1,5	2	1x220-240 V	90R	DN40 - PN16	320	473	34
LNEE 040-125/15/S25RCS4	1,5	2	3x220-240 /380-415 V	90R	DN40 - PN16	320	473	34
LNEE 040-125/22/P25HCS4	2,2	2	1x220-240 V	90	DN40 - PN16	320	508	41
LNEE 040-125/22/P25RCS4	2,2	2	3x220-240 /380-415 V	90	DN40 - PN16	320	508	41
LNEE 040-125/30/P25RCS4	3	2	3x220-240 /380-415 V	90	DN40 - PN16	320	508	42
LNEE 040-160/22/P25HCS4	2,2	2	1x220-240 V	90	DN40 - PN16	320	508	41
LNEE 040-160/22/P25RCS4	2,2	2	3x220-240 /380-415 V	90	DN40 - PN16	320	508	41
LNEE 040-160/30/P25RCS4	3	2	3x220-240 /380-415 V	90	DN40 - PN16	320	508	42
LNEE 040-160/40/P25VCS4	4	2	3x380-415 /660-690 V	112R	DN40 - PN16	320	529	47
LNEE 040-160/55/P25VCS4	5,5	2	3x380-415 /660-690 V	112	DN40 - PN16	320	563	56
LNEE 040-200/30/P25RCS4	3	2	3x220-240 /380-415 V	90	DN40 - PN16	440	508	60
LNEE 040-200/40/P25VCS4	4	2	3x380-415 /660-690 V	112R	DN40 - PN16	440	529	64
LNEE 040-200/55/P25VCS4	5,5	2	3x380-415 /660-690 V	112	DN40 - PN16	440	563	73
LNEE 040-200/75/P25VCS4	7,5	2	3x380-415 /660-690 V	132	DN40 - PN16	440	577	92
LNEE 040-250/110/P25VCS4	11	2	3x380-415 /660-690 V	132	DN40 - PN16	440	615	101
LNEE 040-250/150/P25VCS4	15	2	3x380-415 /660-690 V	160	DN40 - PN16	440	704	141
LNEE 040-250/75/P25VCS4	7,5	2	3x380-415 /660-690 V	132	DN40 - PN16	440	577	92
LNEE 040-250/92/P25VCS4	9,2	2	3x380-415 /660-690 V	132	DN40 - PN16	440	615	98
LNEE 050-125/15/S25HCS4	1,5	2	1x220-240 V	90R	DN50 - PN16	340	479	38
LNEE 050-125/15/S25RCS4	1,5	2	3x220-240 /380-415 V	90R	DN50 - PN16	340	479	38
LNEE 050-125/22/P25HCS4	2,2	2	1x220-240 V	90	DN50 - PN16	340	514	45
LNEE 050-125/22/P25RCS4	2,2	2	3x220-240 /380-415 V	90	DN50 - PN16	340	514	45
LNEE 050-125/30/P25RCS4	3	2	3x220-240 /380-415 V	90	DN50 - PN16	340	514	46
LNEE 050-125/40/P25VCS4	4	2	3x380-415 /660-690 V	112R	DN50 - PN16	340	535	51
LNEE 050-160/30/P25RCS4	3	2	3x220-240 /380-415 V	90	DN50 - PN16	340	514	46
LNEE 050-160/40/P25VCS4	4	2	3x380-415 /660-690 V	112R	DN50 - PN16	340	535	51
LNEE 050-160/55/P25VCS4	5,5	2	3x380-415 /660-690 V	112	DN50 - PN16	340	569	60
LNEE 050-160/75/P25VCS4	7,5	2	3x380-415 /660-690 V	132	DN50 - PN16	340	583	81
LNEE 050-200/110/P25VCS4	11	2	3x380-415 /660-690 V	132	DN50 - PN16	440	616	104
LNEE 050-200/55/P25VCS4	5,5	2	3x380-415 /660-690 V	112	DN50 - PN16	440	564	76
LNEE 050-200/75/P25VCS4	7,5	2	3x380-415 /660-690 V	132	DN50 - PN16	440	578	95
LNEE 050-200/92/P25VCS4	9,2	2	3x380-415 /660-690 V	132	DN50 - PN16	440	616	101
LNEE 050-250/110/P25VCS4	11	2	3x380-415 /660-690 V	132	DN50 - PN16	440	616	104
LNEE 050-250/150/P25VCS4	15	2	3x380-415 /660-690 V	160	DN50 - PN16	440	705	144
LNEE 050-250/185/P25VCS4	18,5	2	3x380-415 /660-690 V	160	DN50 - PN16	440	705	155
LNEE 050-250/220/P25VCS4	22	2	3x380-415 /660-690 V	160	DN50 - PN16	440	705	164
LNEE 050-250/92/P25VCS4	9,2	2	3x380-415 /660-690 V	132	DN50 - PN16	440	616	101
LNEE 065-125/30/P25RCS4	3	2	3x220-240 /380-415 V	90	DN65 - PN16	360	528	58
LNEE 065-125/40/P25VCS4	4	2	3x380-415 /660-690 V	112R	DN65 - PN16	360	549	63
LNEE 065-125/55/P25VCS4	5,5	2	3x380-415 /660-690 V	112	DN65 - PN16	360	583	72
LNEE 065-125/75/P25VCS4	7,5	2	3x380-415 /660-690 V	132	DN65 - PN16	360	597	91
LNEE 065-160/110/P25VCS4	11	2	3x380-415 /660-690 V	132	DN65 - PN16	360	635	100
LNEE 065-160/55/P25VCS4	5,5	2	3x380-415 /660-690 V	112	DN65 - PN16	360	583	72
LNEE 065-160/75/P25VCS4	7,5	2	3x380-415 /660-690 V	132	DN65 - PN16	360	597	91
LNEE 065-160/92/P25VCS4	9,2	2	3x380-415 /660-690 V	132	DN65 - PN16	360	635	97
LNEE 065-200/110/P25VCS4	11	2	3x380-415 /660-690 V	132	DN65 - PN16	475	623	108

type	motor vermogen kW	polen	voltage	bouwgrootte motor	pompflens (DN)	inbouw maat H	inbouw maat L	gewicht
LNEE 065-200/150/P25VCS4	15	2	3x380-415 /660-690 V	160	DN65 - PN16	475	712	148
LNEE 065-200/185/P25VCS4	18,5	2	3x380-415 /660-690 V	160	DN65 - PN16	475	712	159
LNEE 065-200/92/P25VCS4	9,2	2	3x380-415 /660-690 V	132	DN65 - PN16	475	623	105
LNEE 065-250/150/P25VCS4	15	2	3x380-415 /660-690 V	160	DN65 - PN16	475	712	148
LNEE 065-250/185/P25VCS4	18,5	2	3x380-415 /660-690 V	160	DN65 - PN16	475	712	159
LNEE 065-250/220/P25VCS4	22	2	3x380-415 /660-690 V	160	DN65 - PN16	475	712	168
LNEE 080-160/110/P25VCC4	11	2	3x380-415 /660-690 V	132	DN80 - PN16	420	634	112
LNEE 080-160/150/P25VCC4	15	2	3x380-415 /660-690 V	160	DN80 - PN16	420	723	152
LNEE 080-160/185/P25VCC4	18,5	2	3x380-415 /660-690 V	160	DN80 - PN16	420	723	163
LNEE 080-160/55/P25VCC4	5,5	2	3x380-415 /660-690 V	112	DN80 - PN16	420	582	84
LNEE 080-160/75/P25VCC4	7,5	2	3x380-415 /660-690 V	132	DN80 - PN16	420	596	103
LNEE 080-160/92/P25VCC4	9,2	2	3x380-415 /660-690 V	132	DN80 - PN16	420	634	109
LNEE 100-160/110/P25VCC4	11	2	3x380-415 /660-690 V	132	DN100 - PN16	500	665	122
LNEE 100-160/150/P25VCC4	15	2	3x380-415 /660-690 V	160	DN100 - PN16	500	754	162
LNEE 100-160/185/P25VCC4	18,5	2	3x380-415 /660-690 V	160	DN100 - PN16	500	754	173
LNEE 100-160/220/P25VCC4	22	2	3x380-415 /660-690 V	160	DN100 - PN16	500	754	182
LNES 100-200/220/P25VCC4	22	2	3x380-415 /660-690 V	180R	DN100 - PN16	550	909	196
LNES 100-200/300/W25VCC4	30	2	3x380-415 /660-690 V	200	DN100 - PN16	550	1078	296
LNES 100-200/370/W25VCC4	37	2	3x380-415 /660-690 V	200	DN100 - PN16	550	1078	311
LNES 100-250/370/W25VCC4	37	2	3x380-415 /660-690 V	200	DN100 - PN16	550	1078	311

type	motor vermogen kW	polen	voltage	bouwgrootte motor	pompflens (DN)	inbouw maat H	inbouw maat L	gewicht
LNK 25-080/005	0,05	4	3x220-240 /380-415 V		1"draad	260	175	10
LNK 25-090/005	0,05	4	3x220-240 /380-415 V		1"draad	260	175	10
LNK 25-100/005	0,05	4	3x220-240 /380-415 V		1"draad	260	175	10
LNK 32-090/02	0,2	4	3x220-240 /380-415 V		1.1/4"draad	300	240	16
LNK 32-100/02	0,2	4	3x220-240 /380-415 V		1.1/4"draad	300	240	16
LNK 32-110/02	0,2	4	3x220-240 /380-415 V		1.1/4"draad	300	240	16
LNK 32-130/02	0,2	4	3x220-240 /380-415 V		1.1/4"draad	300	240	16
LNK 32-140/03	0,37	4	3x220-240 /380-415 V		1.1/4"draad	300	290	20
LNK 32-145/03	0,37	4	3x220-240 /380-415 V		1.1/4"draad	300	290	20
LNEE 040-125/02/S45RCS4	0,25	4	3x220-240 /380-415 V	71	DN40 - PN16	320	441	27
LNEE 040-125/02A/S45RCS4	0,25	4	3x220-240 /380-415 V	71	DN40 - PN16	320	441	27
LNEE 040-125/02B/S45RCS4	0,25	4	3x220-240 /380-415 V	71	DN40 - PN16	320	441	27
LNEE 040-125/03/S45RCS4	0,37	4	3x220-240 /380-415 V	71	DN40 - PN16	320	441	28
LNEE 040-125/03X/S45RCS4	0,37	4	3x220-240 /380-415 V	71	DN40 - PN16	320	441	28
LNEE 040-160/02/S45RCS4	0,25	4	3x220-240 /380-415 V	71	DN40 - PN16	320	441	27
LNEE 040-160/03/S45RCS4	0,37	4	3x220-240 /380-415 V	71	DN40 - PN16	320	441	28
LNEE 040-160/05/S45RCS4	0,55	4	3x220-240 /380-415 V	90R	DN40 - PN16	320	473	39
LNEE 040-160/07/X45RCS4	0,75	4	3x220-240 /380-415 V	90R	DN40 - PN16	320	441	42
LNEE 040-200/05/S45RCS4	0,55	4	3x220-240 /380-415 V	90R	DN40 - PN16	440	473	47
LNEE 040-200/05A/S45RCS4	0,55	4	3x220-240 /380-415 V	90R	DN40 - PN16	440	473	47
LNEE 040-200/07/X45RCS4	0,75	4	3x220-240 /380-415 V	90R	DN40 - PN16	440	441	50
LNEE 040-200/11/P45RCS4	1,1	4	3x220-240 /380-415 V	90	DN40 - PN16	440	508	56
LNEE 040-250/15/P45RCS4	1,5	4	3x220-240 /380-415 V	90	DN40 - PN16	440	508	60
LNEE 040-250/15A/P45RCS4	1,5	4	3x220-240 /380-415 V	90	DN40 - PN16	440	508	56
LNEE 040-250/15B/P45RCS4	1,5	4	3x220-240 /380-415 V	90	DN40 - PN16	440	508	56
LNEE 040-250/22/P45RCS4	2,2	4	3x220-240 /380-415 V	100	DN40 - PN16	440	532	70
LNEE 050-125/02/S45RCS4	0,25	4	3x220-240 /380-415 V	71	DN50 - PN16	340	447	31
LNEE 050-125/02A/S45RCS4	0,25	4	3x220-240 /380-415 V	71	DN50 - PN16	340	447	31
LNEE 050-125/03/S45RCS4	0,37	4	3x220-240 /380-415 V	71	DN50 - PN16	340	447	32
LNEE 050-125/05/S45RCS4	0,55	4	3x220-240 /380-415 V	90R	DN50 - PN16	340	479	34
LNEE 050-160/03/S45RCS4	0,37	4	3x220-240 /380-415 V	71	DN50 - PN16	340	447	32
LNEE 050-160/05/S45RCS4	0,55	4	3x220-240 /380-415 V	90R	DN50 - PN16	340	479	34
LNEE 050-160/07/X45RCS4	0,75	4	3x220-240 /380-415 V	90R	DN50 - PN16	340	447	37
LNEE 050-160/11/P45RCS4	1,1	4	3x220-240 /380-415 V	90	DN50 - PN16	340	514	45
LNEE 050-200/07/X45RCS4	0,75	4	3x220-240 /380-415 V	90R	DN50 - PN16	440	442	53
LNEE 050-200/11/P45RCS4	1,1	4	3x220-240 /380-415 V	90	DN50 - PN16	440	509	59
LNEE 050-200/11A/P45RCS4	1,1	4	3x220-240 /380-415 V	90	DN50 - PN16	440	509	59
LNEE 050-200/15/P45RCS4	1,5	4	3x220-240 /380-415 V	90	DN50 - PN16	440	509	63
LNEE 050-250/15/P45RCS4	1,5	4	3x220-240 /380-415 V	90	DN50 - PN16	440	509	63
LNEE 050-250/15A/P45RCS4	1,5	4	3x220-240 /380-415 V	90	DN50 - PN16	440	509	59
LNEE 050-250/22/P45RCS4	2,2	4	3x220-240 /380-415 V	100	DN50 - PN16	440	533	73
LNEE 050-250/22A/P45RCS4	2,2	4	3x220-240 /380-415 V	100	DN50 - PN16	440	533	73
LNEE 050-250/30/P45RCS4	3	4	3x220-240 /380-415 V	100	DN50 - PN16	440	564	77
LNEE 065-125/03/S45RCS4	0,37	4	3x220-240 /380-415 V	71	DN65 - PN16	360	461	44
LNEE 065-125/05/S45RCS4	0,55	4	3x220-240 /380-415 V	90R	DN65 - PN16	360	493	46
LNEE 065-125/07/X45RCS4	0,75	4	3x220-240 /380-415 V	90R	DN65 - PN16	360	461	49
LNEE 065-125/07X/X45RCS4	0,75	4	3x220-240 /380-415 V	90R	DN65 - PN16	360	461	49
LNEE 065-125/11/P45RCS4	1,1	4	3x220-240 /380-415 V	90	DN65 - PN16	360	528	55
LNEE 065-160/07/X45RCS4	0,75	4	3x220-240 /380-415 V	90R	DN65 - PN16	360	461	49
LNEE 065-160/11/P45RCS4	1,1	4	3x220-240 /380-415 V	90	DN65 - PN16	360	528	55

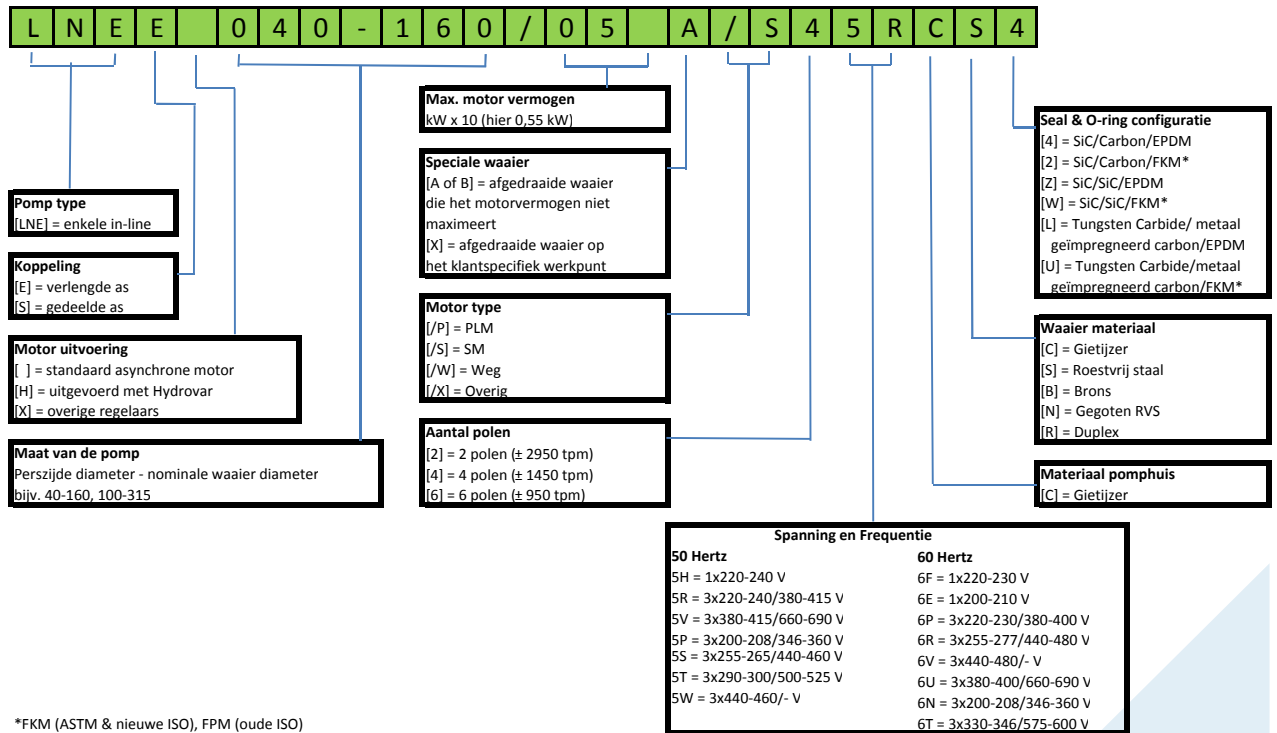


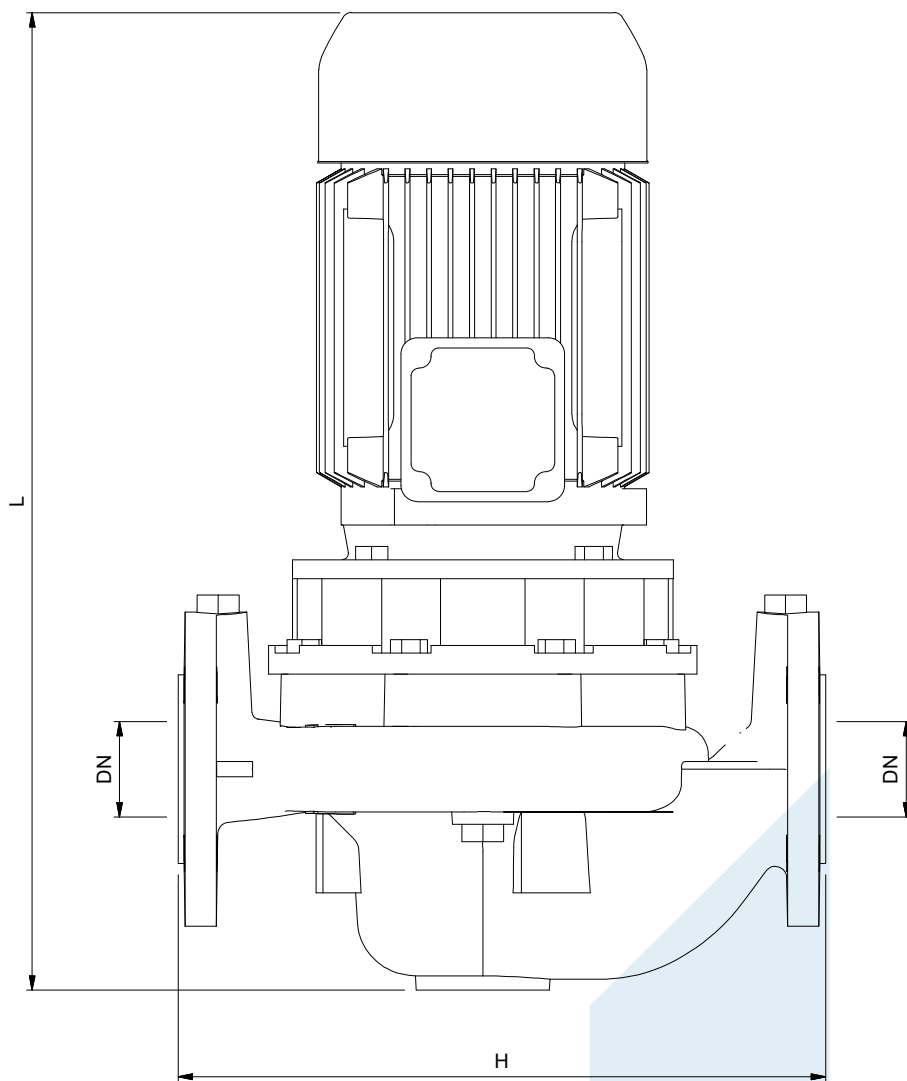
type	motor vermogen kW	polen	voltage	bouwgrootte motor	pompflens (DN)	inbouw maat H	inbouw maat L	gewicht
LNEE 065-160/11A/P45RCS4	1,1	4	3x220-240 /380-415 V	90	DN65 - PN16	360	528	55
LNEE 065-160/15/P45RCS4	1,5	4	3x220-240 /380-415 V	90	DN65 - PN16	360	528	59
LNEE 065-200/15/P45RCS4	1,5	4	3x220-240 /380-415 V	90	DN65 - PN16	475	516	67
LNEE 065-200/15A/P45RCS4	1,5	4	3x220-240 /380-415 V	90	DN65 - PN16	475	516	63
LNEE 065-200/22/P45RCS4	2,2	4	3x220-240 /380-415 V	100	DN65 - PN16	475	540	77
LNEE 065-200/22A/P45RCS4	2,2	4	3x220-240 /380-415 V	100	DN65 - PN16	475	540	77
LNEE 065-250/22/P45RCS4	2,2	4	3x220-240 /380-415 V	100	DN65 - PN16	475	540	77
LNEE 065-250/22A/P45RCS4	2,2	4	3x220-240 /380-415 V	100	DN65 - PN16	475	540	77
LNEE 065-250/30/P45RCS4	3	4	3x220-240 /380-415 V	100	DN65 - PN16	475	571	81
LNEE 065-250/40/P45VCS4	4	4	3x380-415 /660-690 V	112	DN65 - PN16	475	616	100
LNEE 080-160/15/P45RCC4	1,5	4	3x220-240 /380-415 V	90	DN80 - PN16	420	527	67
LNEE 080-160/15A/P45RCC4	1,5	4	3x220-240 /380-415 V	90	DN80 - PN16	420	527	67
LNEE 080-160/15B/P45RCC4	1,5	4	3x220-240 /380-415 V	90	DN80 - PN16	420	527	67
LNEE 080-160/15C/P45RCC4	1,5	4	3x220-240 /380-415 V	90	DN80 - PN16	420	527	67
LNEE 080-160/22/P45RCC4	2,2	4	3x220-240 /380-415 V	100	DN80 - PN16	420	551	78
LNEE 080-160/22A/P45RCC4	2,2	4	3x220-240 /380-415 V	100	DN80 - PN16	420	551	78
LNEE 080-160/22X/P45RCC4	2,2	4	3x220-240 /380-415 V	100	DN80 - PN16	420	551	78
LNEE 100-160/15/P45RCC4	1,5	4	3x220-240 /380-415 V	90	DN100 - PN16	500	558	81
LNEE 100-160/22/P45RCC4	2,2	4	3x220-240 /380-415 V	100	DN100 - PN16	500	582	91
LNEE 100-160/22A/P45RCC4	2,2	4	3x220-240 /380-415 V	100	DN100 - PN16	500	582	91
LNEE 100-160/22X/P45RCC4	2,2	4	3x220-240 /380-415 V	100	DN100 - PN16	500	582	91
LNEE 100-160/30/P45RCC4	3	4	3x220-240 /380-415 V	100	DN100 - PN16	500	613	95
LNES 080-160/11/P45RCC4	1,1	4	3x220-240 /380-415 V	90	DN80 - PN16	420	582	68
LNES 080-160/11A/P45RCC4	1,1	4	3x220-240 /380-415 V	90	DN80 - PN16	420	582	68
LNES 080-200/15/P45RCC4	1,5	4	3x220-240 /380-415 V	90	DN80 - PN16	500	603	72
LNES 080-200/22/P45RCC4	2,2	4	3x220-240 /380-415 V	100	DN80 - PN16	500	637	83
LNES 080-200/22A/P45RCC4	2,2	4	3x220-240 /380-415 V	100	DN80 - PN16	500	637	83
LNES 080-200/30/P45RCC4	3	4	3x220-240 /380-415 V	100	DN80 - PN16	500	668	87
LNES 080-200/40/P45VCC4	4	4	3x380-415 /660-690 V	112	DN80 - PN16	500	713	106
LNES 080-200/40X/P45VCC4	4	4	3x380-415 /660-690 V	112	DN80 - PN16	500	713	106
LNES 080-250/30/P45RCC4	3	4	3x220-240 /380-415 V	100	DN80 - PN16	500	668	87
LNES 080-250/40/P45VCC4	4	4	3x380-415 /660-690 V	112	DN80 - PN16	500	713	106
LNES 080-250/55/P45VCC4	5,5	4	3x380-415 /660-690 V	132	DN80 - PN16	500	747	117
LNES 080-250/55A/P45VCC4	5,5	4	3x380-415 /660-690 V	132	DN80 - PN16	500	747	117
LNES 080-250/75/P45VCC4	7,5	4	3x380-415 /660-690 V	132	DN80 - PN16	500	747	121
LNES 80-315/110/P45VCC4	11	4	3x380-415 /660-690 V	160	DN80 - PN16	620	859	223
LNES 80-315/150/P45VCC4	15	4	3x380-415 /660-690 V	160	DN80 - PN16	620	859	227
LNES 80-315/75/P45VCC4	7,5	4	3x380-415 /660-690 V	132	DN80 - PN16	620	740	158,7
LNES 100-200/30/P45RCC4	3	4	3x220-240 /380-415 V	100	DN100 - PN16	550	711	103
LNES 100-200/40/P45VCC4	4	4	3x380-415 /660-690 V	112	DN100 - PN16	550	756	122
LNES 100-200/55/P45VCC4	5,5	4	3x380-415 /660-690 V	132	DN100 - PN16	550	790	133
LNES 100-200/55A/P45VCC4	5,5	4	3x380-415 /660-690 V	132	DN100 - PN16	550	790	133
LNES 100-250/110/P45VCC4	11	4	3x380-415 /660-690 V	160	DN100 - PN16	550	909	201
LNES 100-250/110X/P45VCC4	11	4	3x380-415 /660-690 V	160	DN100 - PN16	550	909	201
LNES 100-250/55/P45VCC4	5,5	4	3x380-415 /660-690 V	132	DN100 - PN16	550	790	133
LNES 100-250/55A/P45VCC4	5,5	4	3x380-415 /660-690 V	132	DN100 - PN16	550	790	133
LNES 100-250/75/P45VCC4	7,5	4	3x380-415 /660-690 V	132	DN100 - PN16	550	790	137
LNES 100-315/110/P45VCC4	11	4	3x380-415 /660-690 V	160	DN100 - PN16	670	889	237,3
LNES 100-315/150/P45VCC4	15	4	3x380-415 /660-690 V	160	DN100 - PN16	670	889	241,3
LNES 100-315/185/W45VCC4	18,5	4	3x380-415 /660-690 V	180	DN100 - PN16	670	949	280,5



type	motor vermogen kW	polen	voltage	bouwgrootte motor	pompflens (DN)	inbouw maat H	inbouw maat L	gewicht
LNES 125-160/22/P45RCC4	2,2	4	3x220-240 /380-415 V	100	DN125 - PN16	620	720	115
LNES 125-160/30/P45RCC4	3	4	3x220-240 /380-415 V	100	DN125 - PN16	620	751	122
LNES 125-160/40/P45VCC4	4	4	3x380-415 /660-690 V	112	DN125 - PN16	620	796	140
LNES 125-200/55/P45VCC4	5,5	4	3x380-415 /660-690 V	132	DN125 - PN16	620	830	145
LNES 125-200/75/P45VCC4	7,5	4	3x380-415 /660-690 V	132	DN125 - PN16	620	830	150
LNES 125-200/75X/P45VCC4	7,5	4	3x380-415 /660-690 V	132	DN125 - PN16	620	830	154
LNES 125-250/110/P45VCC4	11	4	3x380-415 /660-690 V	160	DN125 - PN16	800	969	257
LNES 125-250/110X/P45VCC4	11	4	3x380-415 /660-690 V	160	DN125 - PN16	800	969	219
LNES 125-250/75/P45VCC4	7,5	4	3x380-415 /660-690 V	132	DN125 - PN16	800	850	185
LNES 125-315/150/P45VCC4	15	4	3x380-415 /660-690 V	160	DN125 - PN16	800	969	278
LNES 125-315/185/W45VCC4	18,5	4	3x380-415 /660-690 V	180	DN125 - PN16	800	1029	317
LNES 125-315/220/W45VCC4	22	4	3x380-415 /660-690 V	180	DN125 - PN16	800	1067	334
LNES 125-315/300/W45VCC4	30	4	3x380-415 /660-690 V	200	DN125 - PN16	800	1138	381
LNES 150-200/110/P45VCC4	11	4	3x380-415 /660-690 V	160	DN150 - PN16	800	979	255
LNES 150-200/110X/P45VCC4	11	4	3x380-415 /660-690 V	160	DN150 - PN16	800	979	217
LNES 150-200/55/P45VCC4	5,5	4	3x380-415 /660-690 V	132	DN150 - PN16	800	860	178
LNES 150-200/75/P45VCC4	7,5	4	3x380-415 /660-690 V	132	DN150 - PN16	800	860	183
LNES 150-200/75X/P45VCC4	7,5	4	3x380-415 /660-690 V	132	DN125 - PN16	800	860	187
LNES 150-250/110/P45VCC4	11	4	3x380-415 /660-690 V	160	DN150 - PN16	800	964	261
LNES 150-250/150/P45VCC4	15	4	3x380-415 /660-690 V	160	DN150 - PN16	800	964	265
LNES 150-250/150X/P45VCC4	15	4	3x380-415 /660-690 V	160	DN150 - PN16	800	964	265
LNES 150-315/185/W45VCC4	18,5	4	3x380-415 /660-690 V	180	DN150 - PN16	800	1038	323
LNES 150-315/220/W45VCC4	22	4	3x380-415 /660-690 V	180	DN150 - PN16	800	1076	340
LNES 150-315/300/W45VCC4	30	4	3x380-415 /660-690 V	200	DN150 - PN16	800	1141	384
LNES 150-315/370/W45VCC4	37	4	3x380-415 /660-690 V	225	DN150 - PN16	800	1260	530
LNES 200-250/150/P45VCC4	15	4	3x380-415 /660-690 V	160	DN200 - PN16	830	1056	360
LNES 200-250/185/W45VCC4	18,5	4	3x380-415 /660-690 V	180	DN200 - PN16	830	1116	399
LNES 200-250/220/W45VCC4	22	4	3x380-415 /660-690 V	180	DN200 - PN16	830	1154	416
LNES 200-250/300/W45VCC4	30	4	3x380-415 /660-690 V	200	DN200 - PN16	830	1219	460
LNES 200-315/300/W45VCC4	30	4	3x380-415 /660-690 V	200	DN200 - PN16	900	1171	457
LNES 200-315/370/W45VCC4	37	4	3x380-415 /660-690 V	225	DN200 - PN16	900	1290	603
LNES 200-315/450/W45VCC4	45	4	3x380-415 /660-690 V	225	DN200 - PN16	900	1290	638
LNES 200-315/550/W45VCC4	55	4	3x380-415 /660-690 V	250	DN200 - PN16	900	1369	688
LNES 200-400/550/W45VCC4	55	4	3x380-415 /660-690 V	250	DN200 - PN16	1100	1389	755
LNES 200-400/750/W45VCC4	75	4	3x380-415 /660-690 V	280	DN200 - PN16	1100	1495	947
LNES 200-400/900/W45VCC4	90	4	3x380-415 /660-690 V	280	DN200 - PN16	1100	1495	1017
LNES 250-315/300/W45VCC4	30	4	3x380-415 /660-690 V	200	DN250 - PN16	950	1231	536
LNES 250-315/370/W45VCC4	37	4	3x380-415 /660-690 V	225	DN250 - PN16	950	1350	683
LNES 250-315/450/W45VCC4	45	4	3x380-415 /660-690 V	225	DN250 - PN16	950	1350	718
LNES 250-315/550/W45VCC4	55	4	3x380-415 /660-690 V	250	DN250 - PN16	950	1429	767
LNES 250-315/750/W45VCC4	75	4	3x380-415 /660-690 V	280	DN250 - PN16	950	1535	959

type	motor vermogen kW	polen	voltage	bouwgrootte motor	pompflens (DN)	inbouw maat H	inbouw maat L	gewicht
LNES 40-160/0102/W65RCC4	0,25	6	3x220-240 /380-415 V	80	DN40-PN16	320	501	33
LNES 40-160/02/W65RCC4	0,25	6	3x220-240 /380-415 V	80	DN40-PN16	320	501	34
LNES 50-160/0102/W65RCC4	0,25	6	3x220-240 /380-415 V	80	DN50-PN16	340	507	37
LNES 50-160/02/W65RCC4	0,25	6	3x220-240 /380-415 V	80	DN50-PN16	340	507	38
LNES 50-160/0307/W65RCC4	0,75	6	3x220-240 /380-415 V	80	DN50-PN16	340	507	39
LNES 65-160/02/W65RCC4	0,25	6	3x220-240 /380-415 V	80	DN65-PN16	360	521	50
LNES 65-160/0307/W65RCC4	0,75	6	3x220-240 /380-415 V	80	DN65-PN16	360	521	51
LNES 65-160/0207/W65RCC4	0,75	6	3x220-240 /380-415 V	80	DN65-PN16	360	521	51
LNES 65-160/0407/W65RCC4	0,75	6	3x220-240 /380-415 V	L80	DN65-PN16	360	570	55
LNES 80-160/0407/W65RCC4	0,75	6	3x220-240 /380-415 V	L90S	DN80-PN16	420	569	71
LNES 80-160/0615/W65RCC4	1,5	6	3x220-240 /380-415 V	L90S	DN80-PN16	420	569	76
LNES 80-160/0515/W65RCC4	1,5	6	3x220-240 /380-415 V	L90S	DN80-PN16	420	569	76
LNES 100-160/0407/W65RCC4	0,75	6	3x220-240 /380-415 V	L90S	DN100-PN16	500	600	83
LNES 100-160/0615/W65RCC4	1,5	6	3x220-240 /380-415 V	L90S	DN100-PN16	500	610	86
LNES 100-160/0515/W65RCC4	1,5	6	3x220-240 /380-415 V	L90S	DN100-PN16	500	610	86
LNES 100-160/0815/W65RCC4	1,5	6	3x220-240 /380-415 V	L90L	DN100-PN16	500	635	88
LNES 100-160/07B/W65RCC4	0,75	6	3x220-240 /380-415 V	90S	DN100-PN16	500	613	81
LNES 100-160/07B/W65RCC4	0,7	6	3x220-240 /380-415 V	90S	DN100 - PN16	500	613	81
LNES 100-200/11A/W65RCC4	1,1	6	3x220-240 /380-415 V	100L	DN100 - PN16	550	714	91
LNES 100-200/15B/W65RCC4	1,5	6	3x220-240 /380-415 V	100L	DN100 - PN16	550	714	91
LNES 125-160/11A/W65RCC4	1,1	6	3x220-240 /380-415 V	100L	DN125 - PN16	620	786	101
LNES 125-160/11B/W65RCC4	1,1	6	3x220-240 /380-415 V	100L	DN125 - PN16	620	786	101
LNES 125-160/15/W65RCC4	1,5	6	3x220-240 /380-415 V	100L	DN125 - PN16	620	786	101
LNES 125-200/15/W65RCC4	1,5	6	3x220-240 /380-415 V	100L	DN125 - PN16	620	714	116
LNES 125-200/22/W65RCC4	2,2	6	3x220-240 /380-415 V	112	DN125 - PN16	620	731	130
LNES 125-200/22X/W65RCC4	2,2	6	3x220-240 /380-415 V	112	DN125 - PN16	620	731	130
LNES 150-200/15/W65RCC4	1,5	6	3x220-240 /380-415 V	100L	DN150 - PN16	800	744	149
LNES 150-200/22/W65RCC4	2,2	6	3x220-240 /380-415 V	112	DN150 - PN16	800	761	163
LNES 150-200/30/W65RCC4	3	6	3x220-240 /380-415 V	132	DN150 - PN16	800	827	185
LNES 150-250/30/W65RCC4	3	6	3x220-240 /380-415 V	132	DN150 - PN16	800	812	191
LNES 150-250/40/W65VCC4	4	6	3x380-415 /660-690 V	132	DN150 - PN16	800	850	196
LNES 150-250/55/W65VCC4	5,5	6	3x380-415 /660-690 V	132	DN150 - PN16	800	875	204
LNES 150-315/55/W65VCC4	5,5	6	3x380-415 /660-690 V	160M	DN150 - PN16	800	889	223
LNES 150-315/75/W65VCC4	7,5	6	3x380-415 /660-690 V	160M	DN150 - PN16	800	972	272
LNES 150-315/110/W65VCC4	11	6	3x380-415 /660-690 V	160M	DN150 - PN16	800	1016	294
LNES 200-250/40/W65VCC4	4	6	3x380-415 /660-690 V	132	DN200 - PN16	830	942	299
LNES 200-250/55/W65VCC4	5,5	6	3x380-415 /660-690 V	132	DN200 - PN16	830	967	307
LNES 200-250/75/W65VCC4	7,5	6	3x380-415/660-690 V	160M	DN200 - PN16	830	1050	349
LNES 200-250/110/W65VCC4	11	6	3x380-415 /660-690 V	160M	DN200 - PN16	900	1094	371
LNES 200-315/75/W65VCC4	7,5	6	3x380-415 /660-690 V	160M	DN200 - PN16	900	1002	346
LNES 200-315/110/W65VCC4	11	6	3x380-415 /660-690 V	160M	DN200 - PN16	900	1046	368
LNES 200-315/150/W65VCC4	15	6	3x380-415 /660-690 V	180L	DN200 - PN16	900	1106	413
LNES 200-400/185/W65VCC4	18,5	6	3x380-415 /660-690 V	200L	DN200 - PN16	1100	1191	512
LNES 200-400/220/W65VCC4	22	6	3x380-415 /660-690 V	200L	DN200 - PN16	1100	1191	522
LNES 200-400/300/W65VCC4	30	6	3x380-415 /660-690 V	225M	DN200 - PN16	1100	1310	686
LNES 200-400/370/W65VCC4	37	6	3x380-415 /660-690 V	250M	DN200 - PN16	1100	1389	745
LNES 250-315/110A/W65VDC4	11	6	3x380-415 /660-690 V	160M	DN250 - PN16	950	1106	447
LNES 250-315/110/W65VDC4	11	6	3x380-415 /660-690 V	160M	DN250 - PN16	950	1106	447
LNES 250-315/150/W65VDC4	15	6	3x380-415 /660-690 V	180L	DN250 - PN16	950	1166	492
LNES 250-315/185/P65VDC4	18,5	6	3x380-415 /660-690 V	200L	DN250 - PN16	950	1231	523





type	motor vermogen kW	polen	voltage	bouwgrootte motor	pompflens (DN)	inbouw maat H	inbouw maat L	gewicht
LNK 25-080/005	0,65	2	3x220-240/380-415 V		1" draad	260	215	10
LNEE 40-125/15/S26FCS4	1,5	2	1x220-230 V	90R	DN40 - PN16	320	473	34
LNEE 40-125/15/S26PCS4	1,5	2	3x220-230/380-400 V	90R	DN40 - PN16	320	473	34
LNEE 40-125/22/P26FCS4	2,2	2	1x220-230 V	90	DN40 - PN16	320	508	41
LNEE 40-125/22/P26PCS4	2,2	2	3x220-230/380-400 V	90	DN40 - PN16	320	508	41
LNEE 40-125/30/P26PCS4	3	2	3x220-230/380-400 V	90	DN40 - PN16	320	508	42
LNEE 40-125/40/P26PCS4	4	2	3x220-230/380-400 V	112R	DN40 - PN16	320	529	47
LNEE 40-125/55/P26PCS4	5,5	2	3x220-230/380-400 V	112	DN40 - PN16	320	563	56
LNEE 40-160/40/P26PCS4	4	2	3x220-230/380-400 V	112R	DN40 - PN16	320	529	47
LNEE 40-160/55/P26PCS4	5,5	2	3x220-230/380-400 V	112	DN40 - PN16	320	563	56
LNEE 40-160/75/P26PCS4	7,5	2	3x220-230/380-400 V	132	DN40 - PN16	320	577	75
LNEE 40-160/92/P26PCS4	9,2	2	3x220-230/380-400 V	132	DN40 - PN16	320	615	81
LNEE 40-200/110/P26PCS4	11	2	3x220-230/380-400 V	132	DN40 - PN16	440	615	101
LNEE 40-200/75/P26PCS4	7,5	2	3x220-230/380-400 V	132	DN40 - PN16	440	577	92
LNEE 40-200/92/P26PCS4	9,2	2	3x220-230/380-400 V	132	DN40 - PN16	440	615	98
LNEE 40-250/150/P26PCS4	15	2	3x220-230/380-400 V	160	DN40 - PN16	440	704	141
LNEE 40-250/185/P26PCS4	18,5	2	3x220-230/380-400 V	160	DN40 - PN16	440	704	152
LNEE 40-250/220/P26PCS4	22	2	3x220-230/380-400 V	160	DN40 - PN16	440	704	161
LNEE 50-125/30/P26PCS4	3	2	3x220-230/380-400 V	90	DN50 - PN16	340	514	46
LNEE 50-125/40/P26PCS4	4	2	3x220-230/380-400 V	112R	DN50 - PN16	340	535	51
LNEE 50-125/40X/P26PCS4	4	2	3x220-230/380-400 V	112R	DN50 - PN16	340	535	51
LNEE 50-125/55/P26PCS4	5,5	2	3x220-230/380-400 V	112	DN50 - PN16	340	569	60
LNEE 50-125/75/P26PCS4	7,5	2	3x220-230/380-400 V	132	DN50 - PN16	340	583	79
LNEE 50-160/110/P26PCS4	11	2	3x220-230/380-400 V	132	DN50 - PN16	340	621	90
LNEE 50-160/55/P26PCS4	5,5	2	3x220-230/380-400 V	112	DN50 - PN16	340	569	60
LNEE 50-160/75/P26PCS4	7,5	2	3x220-230/380-400 V	132	DN50 - PN16	340	583	81
LNEE 50-160/92/P26PCS4	9,2	2	3x220-230/380-400 V	132	DN50 - PN16	340	621	87
LNEE 50-200/110/P26PCS4	11	2	3x220-230/380-400 V	132	DN50 - PN16	440	616	104
LNEE 50-200/92/P26PCS4	9,2	2	3x220-230/380-400 V	132	DN50 - PN16	440	616	101
LNEE 50-250/185/P26PCS4	18,5	2	3x220-230/380-400 V	160	DN50 - PN16	440	705	155
LNEE 50-250/220/P26PCS4	22	2	3x220-230/380-400 V	160	DN50 - PN16	440	705	164
LNEE 65-125/110/P26PCS4	11	2	3x220-230/380-400 V	132	DN65 - PN16	360	597	100
LNEE 65-125/55/P26PCS4	5,5	2	3x220-230/380-400 V	112	DN65 - PN16	360	583	72
LNEE 65-125/75/P26PCS4	7,5	2	3x220-230/380-400 V	132	DN65 - PN16	360	597	91
LNEE 65-125/92/P26PCS4	9,2	2	3x220-230/380-400 V	132	DN65 - PN16	360	597	97
LNEE 65-160/110/P26PCS4	11	2	3x220-230/380-400 V	132	DN65 - PN16	360	635	100
LNEE 65-200/185/P26PCS4	18,5	2	3x220-230/380-400 V	160	DN65 - PN16	475	712	159
LNEE 65-200/220/P26PCS4	22	2	3x220-230/380-400 V	160	DN65 - PN16	475	712	168
LNEE 65-250/220/P26PCS4	22	2	3x220-230/380-400 V	160	DN65 - PN16	475	712	168
LNEE 80-160/150/P26PCC4	15	2	3x220-230/380-400 V	160	DN80 - PN16	420	723	152
LNEE 80-160/185/P26PCC4	18,5	2	3x220-230/380-400 V	160	DN80 - PN16	420	723	163
LNEE 80-160/220/P26PCC4	22	2	3x220-230/380-400 V	160	DN80 - PN16	420	723	172
LNEE 100-160/185/P26PCC4	18,5	2	3x220-230/380-400 V	160	DN100 - PN16	500	754	173
LNEE 100-160/220/P26PCC4	22	2	3x220-230/380-400 V	160	DN100 - PN16	500	754	182
LNES 40-160/110/P26PCS4	11	2	3x220-230/380-400 V	160R	DN40 - PN16	320	760	106
LNES 40-200/110A/P26PCS4	11	2	3x220-230/380-400 V	160R	DN40 - PN16	440	760	118



LNES 50-160/110A/P26PCS4	11	2	3x220-230/380-400 V	160R	DN50 - PN16	340	766	110
LNES 50-200/110A/P26PCS4	11	2	3x220-230/380-400 V	160R	DN50 - PN16	440	761	121
LNES 50-200/150/P26PCS4	15	2	3x220-230/380-400 V	160	DN50 - PN16	440	827	154
LNES 50-200/185/P26PCS4	18,5	2	3x220-230/380-400 V	160	DN50 - PN16	440	827	163
LNES 50-250/300/W26PCS4	30	2	3x220-230/380-400 V	200	DN50 - PN16	440	996	283
LNES 50-250/370/W26PCS4	37	2	3x220-230/380-400 V	200	DN50 - PN16	440	996	298
LNES 65-125/110A/P26PCS4	11	2	3x220-230/380-400 V	160R	DN65 - PN16	360	780	117
LNES 65-160/150/P26PCS4	15	2	3x220-230/380-400 V	160	DN65 - PN16	360	846	150
LNES 65-160/185/P26PCS4	18,5	2	3x220-230/380-400 V	160	DN65 - PN16	360	846	159
LNES 65-200/300/W26PCS4	30	2	3x220-230/380-400 V	200	DN65 - PN16	475	1003	287
LNES 65-250/300/W26PCS4	30	2	3x220-230/380-400 V	200	DN65 - PN16	475	1003	287
LNES 65-250/370/W26PCS4	37	2	3x220-230/380-400 V	200	DN65 - PN16	475	1003	302
LNES 80-160/300/W26PCC4	30	2	3x220-230/380-400 V	200	DN80 - PN16	420	1014	291
LNES 80-200/220/P26PCC4	22	2	3x220-230/380-400 V	180R	DN80 - PN16	500	866	180
LNES 80-200/300/W26PCC4	30	2	3x220-230/380-400 V	200	DN80 - PN16	500	1035	289
LNES 80-200/370/W26PCC4	37	2	3x220-230/380-400 V	200	DN80 - PN16	500	1035	304
LNES 100-160/300/W26PCC4	30	2	3x220-230/380-400 V	200	DN100 - PN16	500	1045	301
LNES 100-160/370/W26PCC4	37	2	3x220-230/380-400 V	200	DN100 - PN16	500	1045	316

type	motor vermogen kW	polen	voltage	bouwgrootte motor	pomphuis flens (DN)	inbouw maat H	inbouw maat L	gewicht
LNK 25-080/005	0,05	4	3x220-240/380-415 V		1"draad	260	175	10
LNK 25-090/008	0,08	4	3x220-240/380-415 V		1"draad	260	175	10
LNK 25-100/008	0,08	4	3x220-240/380-415 V		1"draad	260	175	10
LNK 32-090/02	0,2	4	3x220-240/380-415 V		1.1/4"draad	300	240	16
LNK 32-100/02	0,2	4	3x220-240/380-415 V		1.1/4"draad	300	240	16
LNK 32-110/02	0,2	4	3x220-240/380-415 V		1.1/4"draad	300	240	16
LNK 32-130/03	0,37	4	3x220-240/380-415 V		1.1/4"draad	300	240	16
LNK 32-140/03	0,37	4	3x220-240/380-415 V		1.1/4"draad	300	290	20
LNK 32-145/03	0,37	4	3x220-240/380-415 V		1.1/4"draad	300	290	20
LNEE 40-125/02/S46PCS4	0,25	4	3x220-230/380-400V	71	DN40 - PN16	320	441	27
LNEE 40-125/02X/S46PCS4	0,25	4	3x220-230/380-400V	71	DN40 - PN16	320	441	27
LNEE 40-125/03/S46PCS4	0,37	4	3x220-230/380-400V	71	DN40 - PN16	320	441	28
LNEE 40-125/03X/S46PCS4	0,37	4	3x220-230/380-400V	71	DN40 - PN16	320	441	28
LNEE 40-125/05/S46PCS4	0,55	4	3x220-230/380-400V	90R	DN40 - PN16	320	473	30
LNEE 40-125/05X/S46PCS4	0,55	4	3x220-230/380-400V	90R	DN40 - PN16	320	473	30
LNEE 40-125/07/X46PCS4	0,75	4	3x220-230/380-400V	90R	DN40 - PN16	320	441	33
LNEE 40-160/05/S46PCS4	0,55	4	3x220-230/380-400V	90R	DN40 - PN16	320	473	30
LNEE 40-160/07/X46PCS4	0,75	4	3x220-230/380-400V	90R	DN40 - PN16	320	441	33
LNEE 40-160/11/P46PCS4	1,1	4	3x220-230/380-400V	90	DN40 - PN16	320	508	41
LNEE 40-200/11/P46PCS4	1,1	4	3x220-230/380-400V	90	DN40 - PN16	440	508	56
LNEE 40-200/15/P46PCS4	1,5	4	3x220-230/380-400V	90	DN40 - PN16	440	508	60
LNEE 40-250/22/P46PCS4	2,2	4	3x220-230/380-400V	100	DN40 - PN16	440	532	70
LNEE 40-250/30/P46PCS4	3	4	3x220-230/380-400V	100	DN40 - PN16	440	563	74
LNEE 40-250/30A/P46PCS4	3	4	3x220-230/380-400V	100	DN40 - PN16	440	563	74
LNEE 40-250/40/P46PCS4	4	4	3x220-230/380-400V	112	DN40 - PN16	440	592	93
LNEE 50-125/03/S46PCS4	0,37	4	3x220-230/380-400V	71	DN50 - PN16	340	447	32
LNEE 50-125/05/S46PCS4	0,55	4	3x220-230/380-400V	90R	DN50 - PN16	340	479	34
LNEE 50-125/05X/S46PCS4	0,55	4	3x220-230/380-400V	90R	DN50 - PN16	340	479	34
LNEE 50-125/07/X46PCS4	0,75	4	3x220-230/380-400V	90R	DN50 - PN16	340	447	37
LNEE 50-125/07X/X46PCS4	0,75	4	3x220-230/380-400V	90R	DN50 - PN16	340	447	37
LNEE 50-125/07X/X46PCS4	0,75	4	3x220-230/380-400V	90R	DN50 - PN16	340	447	37
LNEE 50-125/11/P46PCS4	1,1	4	3x220-230/380-400V	90	DN50 - PN16	340	514	45
LNEE 50-160/07/X46PCS4	0,75	4	3x220-230/380-400V	90R	DN50 - PN16	340	447	37
LNEE 50-160/11/P46PCS4	1,1	4	3x220-230/380-400V	90	DN50 - PN16	340	514	45
LNEE 50-160/15/P46PCS4	1,5	4	3x220-230/380-400V	90	DN50 - PN16	340	514	49
LNEE 50-160/15A/P46PCS4	1,5	4	3x220-230/380-400V	90	DN50 - PN16	340	514	49
LNEE 50-200/15/P46PCS4	1,5	4	3x220-230/380-400V	90	DN50 - PN16	440	509	63
LNEE 50-250/30/P46PCS4	3	4	3x220-230/380-400V	100	DN50 - PN16	440	564	77
LNEE 50-250/40/P46PCS4	4	4	3x220-230/380-400V	112	DN50 - PN16	440	609	96
LNEE 50-250/55/P46PCS4	5,5	4	3x220-230/380-400V	132	DN50 - PN16	440	616	102
LNEE 65-125/07/X46PCS4	0,75	4	3x220-230/380-400V	90R	DN65 - PN16	360	461	49
LNEE 65-125/07X/X46PCS4	0,75	4	3x220-230/380-400V	90R	DN65 - PN16	360	461	49
LNEE 65-125/07X/X46PCS4	0,75	4	3x220-230/380-400V	90R	DN65 - PN16	360	461	49
LNEE 65-125/11/P46PCS4	1,1	4	3x220-230/380-400V	90	DN65 - PN16	360	528	55
LNEE 65-125/11A/P46PCS4	1,1	4	3x220-230/380-400V	90	DN65 - PN16	360	528	55
LNEE 65-125/11X/P46PCS4	1,1	4	3x220-230/380-400V	90	DN65 - PN16	360	528	55
LNEE 65-125/15/P46PCS4	1,5	4	3x220-230/380-400V	90	DN65 - PN16	360	528	59
LNEE 65-160/11/P46PCS4	1,1	4	3x220-230/380-400V	90	DN65 - PN16	360	528	55
LNEE 65-160/11X/P46PCS4	1,1	4	3x220-230/380-400V	90	DN65 - PN16	360	528	55
LNEE 65-160/15/P46PCS4	1,5	4	3x220-230/380-400V	90	DN65 - PN16	360	528	59



type	motor vermogen kW	polen	voltage	bouwgrootte motor	pomphuis flens (DN)	inbouw maat H	inbouw maat L	gewicht
LNEE 65-160/15X/P46PCS4	1,5	4	3x220-230/380-400 V	90	DN65 - PN16	360	528	59
LNEE 65-200/22/P46PCS4	2,2	4	3x220-230/380-400 V	100	DN65 - PN16	475	540	77
LNEE 65-200/30/P46PCS4	3	4	3x220-230/380-400 V	100	DN65 - PN16	475	571	81
LNEE 65-200/30A/P46PCS4	3	4	3x220-230/380-400 V	100	DN65 - PN16	475	571	81
LNEE 65-200/40/P46PCS4	4	4	3x220-230/380-400 V	112	DN65 - PN16	475	600	100
LNEE 65-250/40/P46PCS4	4	4	3x220-230/380-400 V	112	DN65 - PN16	475	616	100
LNEE 65-250/55/P46PCS4	5,5	4	3x220-230/380-400 V	132	DN65 - PN16	475	623	106
LNEE 65-250/75/P46PCS4	7,5	4	3x220-230/380-400 V	132	DN65 - PN16	475	623	111
LNEE 80-160/22/P46PCC4	2,2	4	3x220-230/380-400 V	100	DN80 - PN16	420	551	78
LNEE 80-160/22A/P46PCC4	2,2	4	3x220-230/380-400 V	100	DN80 - PN16	420	551	78
LNEE 80-160/30/P46PCC4	3	4	3x220-230/380-400 V	100	DN80 - PN16	420	582	82
LNEE 80-160/40/P46PCC4	4	4	3x220-230/380-400 V	112	DN80 - PN16	420	611	101
LNEE 100-160/22/P46PCC4	2,2	4	3x220-230/380-400 V	100	DN100 - PN16	500	582	91
LNEE 100-160/30/P46PCC4	3	4	3x220-230/380-400 V	100	DN100 - PN16	500	613	95
LNEE 100-160/30X/P46PCC4	3	4	3x220-230/380-400 V	100	DN100 - PN16	500	613	95
LNEE 100-160/30X/P46PCC4	3	4	3x220-230/380-400 V	100	DN100 - PN16	500	613	95
LNEE 100-160/40/P46PCC4	4	4	3x220-230/380-400 V	112	DN100 - PN16	500	642	114
LNEE 100-160/55/P46PCC4	5,5	4	3x220-230/380-400 V	132	DN100 - PN16	500	665	119
LNES 40-200/22/P46PCS4	2,2	4	3x220-230/380-400 V	100	DN40 - PN16	440	597	74
LNES 50-200/22/P46PCS4	2,2	4	3x220-230/380-400 V	100	DN50 - PN16	440	598	77
LNES 50-200/30/P46PCS4	3	4	3x220-230/380-400 V	100	DN50 - PN16	440	629	81
LNES 65-160/22/P46PCS4	2,2	4	3x220-230/380-400 V	100	DN65 - PN16	360	617	75
LNES 65-160/30/P46PCS4	3	4	3x220-230/380-400 V	100	DN65 - PN16	360	648	79
LNES 80-200/30/P46PCC4	3	4	3x220-230/380-400 V	100	DN80 - PN16	500	668	87
LNES 80-200/40/P46PCC4	4	4	3x220-230/380-400 V	112	DN80 - PN16	500	713	106
LNES 80-200/55/P46PCC4	5,5	4	3x220-230/380-400 V	132	DN80 - PN16	500	747	117
LNES 80-200/55A/P46PCC4	5,5	4	3x220-230/380-400 V	132	DN80 - PN16	500	747	117
LNES 80-200/75/P46PCC4	7,5	4	3x220-230/380-400 V	132	DN80 - PN16	500	747	121
LNES 80-250/110/P46PCC4	11	4	3x220-230/380-400 V	160	DN80 - PN16	500	866	185
LNES 80-250/110A/P46PCC4	11	4	3x220-230/380-400 V	160	DN80 - PN16	500	866	185
LNES 80-315/150/P46PCC4	15	4	3x220-230/380-400 V	160	DN80 - PN16	620	879	227
LNES 80-315/185/W46PCC4	18,5	4	3x220-230/380-400 V	180	DN80 - PN16	620	939	266
LNES 80-315/220/W46PCC4	22	4	3x220-230/380-400 V	180	DN80 - PN16	620	977	283
LNES 100-200/110/P46PCC4	11	4	3x220-230/380-400 V	160	DN100 - PN16	550	909	201
LNES 100-200/55/P46PCC4	5,5	4	3x220-230/380-400 V	132	DN100 - PN16	550	790	133
LNES 100-200/75/P46PCC4	7,5	4	3x220-230/380-400 V	132	DN100 - PN16	550	790	133
LNES 100-250/110/P46PCC4	11	4	3x220-230/380-400 V	160	DN100 - PN16	550	909	201
LNES 100-250/110A/P46PCC4	11	4	3x220-230/380-400 V	160	DN100 - PN16	550	909	201
LNES 100-250/150/P46PCC4	15	4	3x220-230/380-400 V	160	DN100 - PN16	550	909	204
LNES 100-250/75/P46PCC4	7,5	4	3x220-230/380-400 V	132	DN100 - PN16	550	790	137
LNES 100-315/185/W46PCC4	18,5	4	3x220-230/380-400 V	180	DN100 - PN16	670	969	281
LNES 100-315/220/W46PCC4	22	4	3x220-230/380-400 V	180	DN100 - PN16	670	1007	298
LNES 100-315/300/W46PCC4	30	4	3x220-230/380-400 V	200	DN100 - PN16	670	1078	345
LNES 125-160/40/P46PCC4	4	4	3x220-230/380-400 V	112	DN125 - PN16	620	796	140
LNES 125-160/55/P46PCC4	5,5	4	3x220-230/380-400 V	132	DN125 - PN16	620	830	144
LNES 125-160/55X/P46PCC4	5,5	4	3x220-230/380-400 V	132	DN125 - PN16	620	830	144



type	motor vermogen kW	polen	voltage	bouwgrootte motor	pomphuis flens (DN)	inbouw maat H	inbouw maat L	gewicht
LNES 125-160/55X/P46PCC4	5,5	4	3x220-230/380-400V	132	DN125 - PN16	620	830	144
LNES 125-160/75/P46PCC4	7,5	4	3x220-230/380-400V	132	DN125 - PN16	620	830	149
LNES 125-160/75X/P46PCC4	7,5	4	3x220-230/380-400V	132	DN125 - PN16	620	830	149
LNES 125-160/75X/P46PCC4	7,5	4	3x220-230/380-400V	132	DN125 - PN16	620	830	149
LNES 125-200/110/P46PCC4	11	4	3x220-230/380-400V	160	DN125 - PN16	620	949	222
LNES 125-200/110X/P46PCC4	11	4	3x220-230/380-400V	160	DN125 - PN16	620	949	222
LNES 125-200/110X/P46PCC4	11	4	3x220-230/380-400V	160	DN125 - PN16	620	949	222
LNES 125-200/110X/P46PCC4	11	4	3x220-230/380-400V	160	DN125 - PN16	620	949	222
LNES 125-200/110X/P46PCC4	11	4	3x220-230/380-400V	160	DN125 - PN16	620	949	222
LNES 125-200/150/P46PCC4	15	4	3x220-230/380-400V	160	DN125 - PN16	620	949	226
LNES 125-200/150X/P46PCC4	15	4	3x220-230/380-400V	160	DN125 - PN16	620	949	226
LNES 125-200/75/P46PCC4	7,5	4	3x220-230/380-400V	132	DN125 - PN16	620	830	150
LNES 125-250/150/P46PCC4	15	4	3x220-230/380-400V	160	DN125 - PN16	800	969	261
LNES 125-250/185/W46PCC4	18,5	4	3x220-230/380-400V	180	DN125 - PN16	800	1029	300
LNES 125-315/220/W46PCC4	22	4	3x220-230/380-400V	180	DN125 - PN16	800	1067	334
LNES 125-315/300/W46PCC4	30	4	3x220-230/380-400V	200	DN125 - PN16	800	1138	381
LNES 150-200/110/P46PCC4	11	4	3x220-230/380-400V	160	DN150 - PN16	800	979	255
LNES 150-200/110X/P46PCC4	11	4	3x220-230/380-400V	160	DN150 - PN16	800	979	255
LNES 150-200/110X/P46PCC4	11	4	3x220-230/380-400V	160	DN150 - PN16	800	979	255
LNES 150-200/150/P46PCC4	15	4	3x220-230/380-400V	160	DN150 - PN16	800	979	259
LNES 150-200/150X/P46PCC4	15	4	3x220-230/380-400V	160	DN150 - PN16	800	979	259
LNES 150-200/150X/P46PCC4	15	4	3x220-230/380-400V	160	DN150 - PN16	800	979	259
LNES 150-200/150X/P46PCC4	15	4	3x220-230/380-400V	160	DN150 - PN16	800	979	259
LNES 150-200/185/W46PCC4	18,5	4	3x220-230/380-400V	180	DN150 - PN16	800	1039	298
LNES 150-200/185X/W46UCC4	18,5	4	3x380-400/660-690V	180	DN150 - PN16	800	1039	298
LNES 150-200/185X/W46UCC4	18,5	4	3x380-400/660-690V	180	DN150 - PN16	800	1039	298
LNES 150-250/220/W46PCC4	22	4	3x220-230/380-400V	180	DN150 - PN16	800	1062	321
LNES 150-250/300/W46PCC4	30	4	3x220-230/380-400V	200	DN150 - PN16	800	1133	369
LNES 150-315/370/W46PCC4	37	4	3x220-230/380-400V	225	DN150 - PN16	800	1260	530
LNES 150-315/450/W46PCC4	45	4	3x220-230/380-400V	225	DN150 - PN16	800	1260	565
LNES 150-315/550/W46PCC4	55	4	3x220-230/380-400V	250	DN150 - PN16	800	1339	614
LNES 200-250/220/W46PCC4	22	4	3x220-230/380-400V	180	DN200 - PN16	830	1154	416
LNES 200-250/300/W46PCC4	30	4	3x220-230/380-400V	200	DN200 - PN16	830	1219	460
LNES 200-250/370/W46PCC4	37	4	3x220-230/380-400V	225	DN200 - PN16	830	1338	606
LNES 200-250/450/W46PCC4	45	4	3x220-230/380-400V	225	DN200 - PN16	830	1338	641
LNES 200-250/550/W46PCC4	55	4	3x220-230/380-400V	250	DN200 - PN16	830	1417	690
LNES 200-315/450/W46PCC4	45	4	3x220-230/380-400V	225	DN200 - PN16	900	1290	638
LNES 200-315/550/W46PCC4	55	4	3x220-230/380-400V	250	DN200 - PN16	900	1369	688
LNES 200-315/750/W46UCC4	75	4	3x380-400/660-690V	280	DN200 - PN16	900	1475	879
LNES 200-315/900/W46UCC4	90	4	3x380-400/660-690V	280	DN200 - PN16	900	1475	949
LNES 250-315/550/W46PDC4	55	4	3x220-230/380-400V	250	DN250 - PN16	950	1429	767
LNES 250-315/750/W46UDC4	75	4	3x380-400/660-690V	280	DN250 - PN16	950	1535	959
LNES 250-315/900/W46UDC4	90	4	3x380-400/660-690V	280	DN250 - PN16	950	1535	1029

type	motor vermogen kW	polen	voltage	bouwgrootte motor	pomphuis flens (DN)	inbouwmaat H	Inbouwmaat L	gewicht
LNES 50-125/0307/W66CS4	0,75	6	3x220-230/380-400 V	90	50	340	583	47
LNES 65-125/0307/W66CS4	0,75	6	3x220-230/380-400 V	90	65	360	614	61
LNES 65-125/0507/W66CS4	0,75	6	3x220-230/380-400 V	90	65	360	614	61
LNES 65-160/0715/W66CS4	1,5	6	3x220-230/380-400 V	100	65	360	620	71
LNES 80-160/0615/W66CC4	1,5	6	3x220-230/380-400 V	100	80	420	616	86
LNES 80-160/1122/W66CC4	2,2	6	3x220-230/380-400 V	112	80	420	633	100
LNES 100-160/0715/W66CC4	1,5	6	3x220-230/380-400 V	100	100	500	650	93
LNES 100-160/0815/W66CC4	1,5	6	3x220-230/380-400 V	100	100	500	650	93
LNES 100-160/1122/W66CC4	2,2	6	3x220-230/380-400 V	112	100	500	664	110
LNES 100-160/1430/W66CC4	3	6	3x220-230/380-400 V	132	100	500	690	127
LNES 100-200/1630/W66CC4	3	6	3x220-230/380-400 V	132	100	550	723	131
LNES 100-200/2130/W66CC4	3	6	3x220-230/380-400 V	132	100	550	723	131
LNES 100-250/4275/W66CC4	7,5	6	3x380-400/660-690 V	160	100	550	868	181
LNES 125-160/1115/W66CC4	1,5	6	3x220-230/380-400 V	100L	125	620	720	116
LNES 125-160/15/W66CC4	1,5	6	3x220-230/380-400 V	100L	125	620	707	117
LNES 125-160/22/W66CC4	2,2	6	3x220-230/380-400 V	112	125	620	780	142
LNES 125-200/3055/W66CC4	5,5	6	3x380-400/660-690 V	132	125	620	855	154
LNES 150-200/55A/W66CC4	5,5	6	3x380-400/660-690 V	132	150	800	923	190
LNES 150-200/55/W66CC4	5,5	6	3x380-400/660-690 V	132	150	800	923	190
LNES 150-250/75/W66CC4	7,5	6	3x380-400/660-690 V	160	150	800	964	266
LNES 150-250/110/W66CC4	11	6	3x380-400/660-690 V	160	150	800	964	270
LNES 150-315/110/W66CC4	11	6	3x380-400/660-690 V	160M	150	800	1016	295