

EFFECTIEF GESTUURD VENTILEREN EN ONTVOCHTIGEN

Voor een optimaal klimaat



 **AIRMIX model X**

GESTUURD VENTILATIE/ CIRCULATIESYSTEEM

De Airmix model X brengt gecontroleerd buitenlucht in de kas door een directe verbinding met het kasdek. Zo wordt een semi-gesloten kasprincipe gerealiseerd en wordt het mogelijk om koele en droge buitenlucht gecontroleerd naar binnen te halen. Dit resulteert in een optimaal en egaler kasklimaat. Door nauwkeurige regulering van het kasklimaat wordt de gewasgezondheid en productiviteit verbeterd en een aanzienlijke energiebesparing gerealiseerd. De gepatenteerde Airmix model X is geschikt voor zowel nieuwe als bestaande kassen.

Slim ventileren

De Airmix model X is speciaal ontworpen om te kunnen ventileren met gesloten luchtramen en schermdoek, waardoor grote klimaatverschillen en energieverlies worden voorkomen.



Dit systeem maakt gebruik van twee verschillende methoden om koele en droge lucht naar de teeltruimte te brengen: buitenlucht aanzuigen via een apart luchtraam of van boven het scherm. Hierdoor is het mogelijk om zowel met als zonder scherm gestuurd te ventileren.

Hoe werkt het

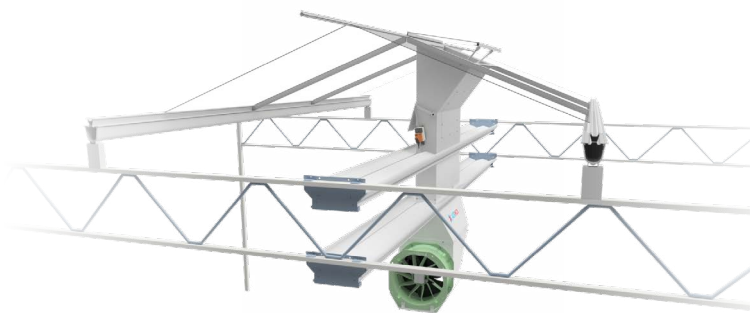
De Airmix model X is uitgerust met een ventilator, die ook wordt gebruikt voor horizontale circulatie. Aan de zuigzijde van de ventilator bevindt zich een aanzuighuis met drie kleppen. Het aanzuigkanaal is boven het scherm aan het kasdek gemonteerd. D.m.v. een extra luchtraam kan buitenlucht worden aangezogen (klep 1). Wanneer het luchtraam wordt gesloten, opent tegelijkertijd de binnenluchtklep boven het scherm (klep 2), zodat lucht van boven het scherm kan worden aangezogen. Achter de ventilator, onder het scherm, bevindt zich een klep (klep 3) waarmee de aangezogen lucht kan worden gemengd met de kaslucht of alleen de kaslucht gerecirculeerd wordt.

Unieke aansturing

Het unieke aan dit systeem zijn de kleppen, die worden aangestuurd door de klimaatcomputer en zorgen voor een nauwkeurige regeling van de hoeveelheid buitenlucht en/of lucht van boven het scherm. De regeling kan worden gebaseerd op zowel de luchtvochtigheid als de temperatuur. Dit alles wordt mogelijk gemaakt met gesloten luchtramen en/of schermdoek, zodat het klimaat wordt geoptimaliseerd en energie wordt bespaard. Dit systeem is geschikt voor zowel enkele als dubbele scherminstallaties. Bovendien wordt het decentraal geïnstalleerd, wat zorgt voor een gelijkmatige luchtstroom door de hele kas.

Modulair en energiezuinig

Het systeem is modulair waardoor een bestaande Airmix model G-installatie relatief eenvoudig kan worden uitgebreid naar een Airmix model X systeem. Daarnaast kan de Airmix worden geleverd met een energiezuinige EC-motor die, afhankelijk van de situatie, het lage energieverbruik van het systeem met nog eens 50% kan verminderen.



Horizontale en verticale luchtbeweging

De luchtverplaatsing die door de Airmix wordt gerealiseerd zorgt voor zowel horizontale als verticale luchtbeweging. Het resultaat is een egalier klimaat en een goede luchtbeweging tussen het gewas. Ook is het mogelijk om de luchtstroom verder te sturen door het gebruik van het uitblaasgeleidingssysteem.

Wet- en regelgeving

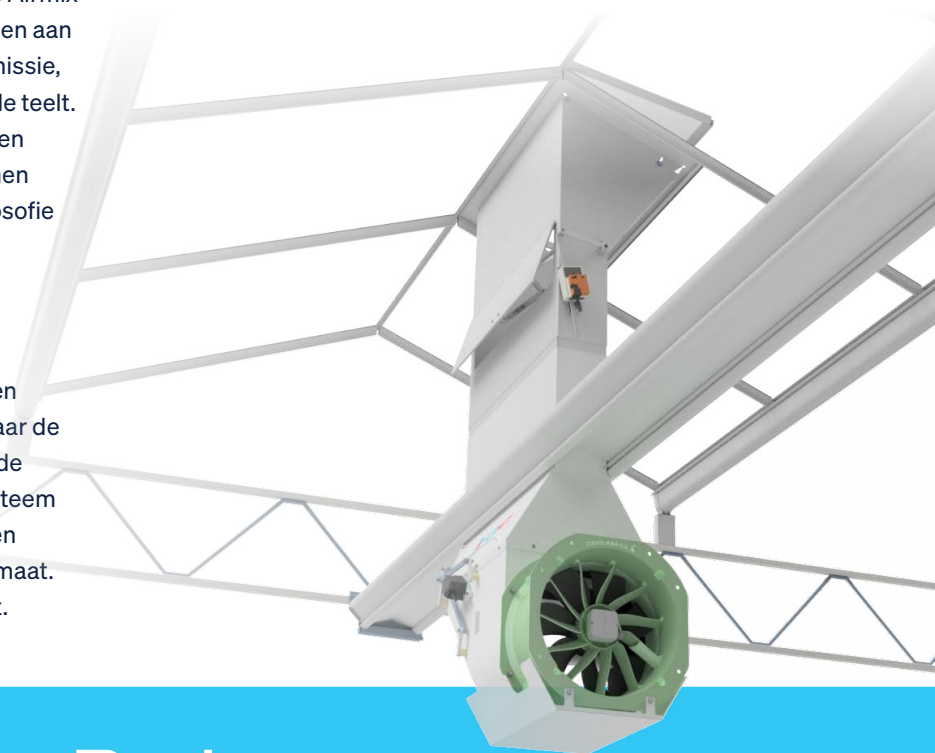
Wet- en regelgeving voor lichtemissie wordt steeds strenger gehandhaafd en in steeds meer landen geïntroduceerd. Het naleven van deze regelgeving brengt echter uitdagingen met zich mee, omdat schermen vaker gesloten moeten blijven, wat leidt tot een verhoogde luchtvochtigheid in de teeltruimte. Om actief en gecontroleerd te kunnen ontvochtigen met gesloten schermen heeft Van der Ende Group de Airmix geïntroduceerd. Hierdoor kunnen kwekers voldoen aan de wet- en regelgeving op het gebied van lichtemissie, zonder concessies te doen aan de kwaliteit van de teelt. Tegelijkertijd maakt de Airmix het mogelijk om een optimaal klimaat te realiseren als energieschermen worden gesloten. Dit sluit naadloos aan bij de filosofie van Plant Empowerment en levert aanzienlijke energiebesparingen op.

Voorbereid op de toekomst

Om het klimaat nóg beter te kunnen beheersen en volledig gestuurde droge en koele buitenlucht naar de teeltruimte te kunnen brengen, heeft Van der Ende Group de Airmix model X ontwikkeld. Met dit systeem kunnen tuinders nog beter voldoen aan de wet- en regelgeving én nog meer grip hebben op hun klimaat. Zo zijn kwekers goed voorbereid op de toekomst.

VOORDELEN AIRMIX MODEL X

- Egaal klimaat
- Aanzienlijke energiebesparing
- Behoud van CO₂
- Gereguleerde vochtafvoer
- Koeling met een gesloten scherm en belichting
- Geen lichtemissie
- Geschikt voor alle type schermen
- Makkelijk te integreren in nieuwe en bestaande kassen
- Minder invlieg



Improving Your Business

Van der Ende Group is innovator, producent en leverancier van technische producten voor de volgende thema's: water, klimaat, filtratie. We produceren en leveren een breed assortiment pompen, waterbehandelingsinstallaties, elektromotoren, frequentieregelaars, (regel)afsluiters, ventilatoren en industriële filterinstallaties. Wij bieden specialistisch advies en technische dienstverlening en onze innovatieve en vaak gepatenteerde producten worden wereldwijd afgenomen. **Check onze website voor meer productinformatie.**



Vander Ende
Group