

# SINGLE CHANNEL



- Alberi** rettificati nelle sedi dei cuscinetti e della tenuta, sovradimensionati rispetto ai parametri standard di utilizzo, equilibrati dinamicamente.
- Motore** Asincrono trifase a gabbia di scoiattolo, classe d'isolamento H(180°C). A secco, raffreddato dal liquido circostante. Grado di protezione IP68. Il motore, è progettato per lavoro continuo o intermittente, con un numero non superiore di 15 avviamenti per ora regolarmente distanziati e con un massimo squilibrio di tensione tra le fasi del 5%.
- Cuscinetti** sovradimensionati, radiali a sfere lubrificati a vita esenti da manutenzione.
- Camera olio** L'olio lubrifica e raffredda le tenute, ed emulsiona eventuali infiltrazioni di acqua.  
La pompa è dotata di due sistemi di tenuta per il perfetto isolamento tra il motore elettrico e il liquido pompato.  
Tenuta superiore: anello di tenuta NBR.
- Tenuta inferiore:** meccanica, carburo di silicio.
- Le giranti** sono progettate per garantire un elevato rendimento idraulico e bassi consumi energetici, hanno grandi passaggi dei vani interpalari e dei diffusori, minimo numero di pale, speciale profilazione dei bordi palari e della lingua taglia-acqua del diffusore, per evitare la cattura dei materiali filamentosi.



- Les arbres** rectifiés dans les sièges des roulements et de la garniture mécanique, surdimensionnés par rapport aux paramètres standard d'utilisation, équilibrés dynamiquement.
- Moteur** asynchrone triphasé à cage d'écureuil, classe d'isolation H(180°C). À sec, refroidi par le liquide environnant. Degré de protection IP68. Le moteur est dessiné pour le service continu ou intermittent, avec un nombre de démarrages inférieur à 15/h, régulièrement espacés et avec max. 5% de déséquilibre de tension entre les phases.
- Roulements** surdimensionnés, radiaux, à sphères lubrifiées à vie, exemptes d'entretien.
- Chambre huile** L'huile lubrifie et refroidit les garnitures mécaniques et émulsionne les infiltrations d'eau éventuelles. Deux garnitures mécaniques assurent la parfaite isolation entre le moteur électrique et le liquide pompé.  
Garniture supérieure: Joints de la garniture NBR.
- Garniture inférieure:** mécanique, carbure de silicium.
- Les roues** sont dessinées pour garantir un rendement hydraulique élevé et des basses consommations énergétiques, elles ont des grands passages libres, un nombre minimum de pales, un dessin spécial du profil des pales et de la langue taille-eaux, afin d'éviter d'encrasser la pompe par des filaments.



- Ejes** rectificado en la base de los cojinetes y base de la mecánica, sobredimensionado respecto a los parámetros estándar de uso y equilibrados dinámicamente.
- Motor** asincrónico trifásico con jaula, aislamiento H(180°C). En seco, enfriado por el líquido. Grado de protección IP68. El motor, esta preparado para trabajar continuamente o intermitentemente, con un número de encendidos nunca superior a 15 /ora y con un máximo desequilibrio de tensión entre las fases del 5%.
- Cojinetes** sobredimensionados, radiales y esferas lubricados indefinidamente, sin necesidad de mantenimiento.
- Cámara de aceite** que lubrica y enfría los precintos y emulsiona las eventuales infiltraciones de agua.  
La bomba está dotada de dos sistemas de sellado para el perfecto aislamiento entre el motor eléctrico y el líquido bombeado.  
Sellado/precintado superior: anillo de sellado NBR.
- Sellado/precintado inferior:** mecánica, carburo y silicio.
- Los impulsores** han sido proyectados para garantizar una alta eficacia hidráulica y un bajo absorbimiento de energía, tienen grandes pasos libres entre las palas y en los difusores, número mínimo de palas, perfil especial de los bordes de las palas y del separador del flujo en el difusor, para evitar de coger los materiales filamentosos.



- Shafts** grided down in ball bearings and mechanical seals seats, over-dimensioned respect to standard parameters of use.
- Motor** asynchronous three-phase squirrel cage type, insulation class H(180°C). Dry motor, cooled by surrounding liquid. Protection degree IP 68. The motor is projected for continuous or intermittent operation, with a maximum of 15 starts per hour at regular intervals. The motor is projected for working with 5% maximum voltage unbalance between phases.
- Ball bearings** overdimensioned, life lubricated, maintenance free.
- Oil chamber** oil lubricates and cools the seals and emulsifies eventual water infiltrations.  
This electric pump has two types of seals for a perfect insulation between the electric motor and the pumped liquid.  
Upper seal: lip seal NBR.
- Lower seal:** mechanical, silicon carbide.
- Impellers** are projected in order to guarantee and assure a high hydraulic efficiency and low power consumption, they have big inter-blades and diffuser free passages, minimum blades number, special blades design, especially diffusers' water-cutter blades designed to avoid filamentous materials catching.



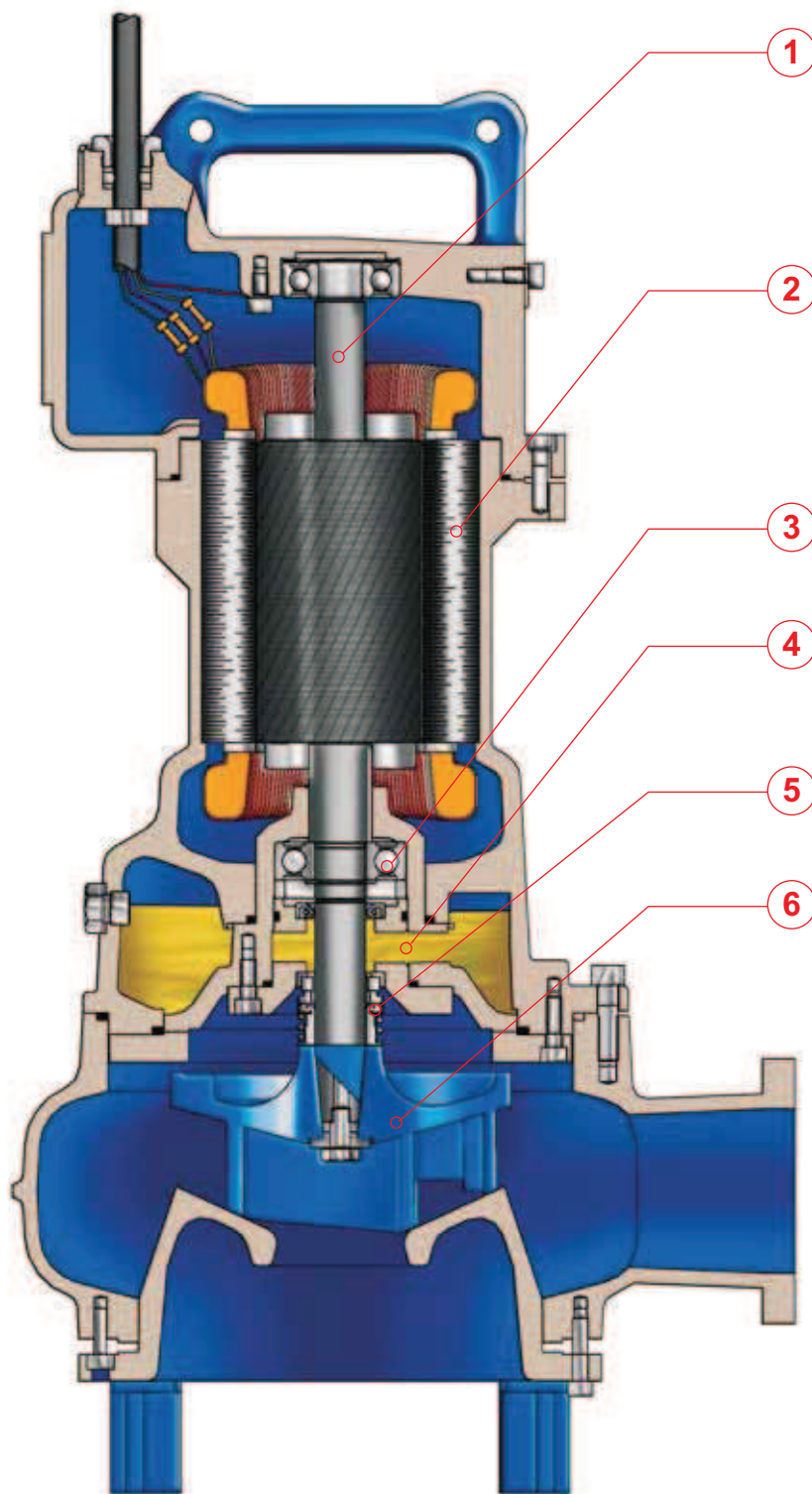
- Welle** Lagerung und Abdichtung durch überdimensionierte Wälzlager bzw. Dichtungsträger.
- Motor** Asynchronmotor dreiphasig als Käfigläufer, Isolationsklasse H(180°C). Trockenläufer und Kühlung durch die umgebende Flüssigkeit. Schutzart IP 68. Der Motor ist für Dauerbetrieb und Aussetzbetrieb mit max. 15 Schaltspielen pro Stunde sowie für Spannungstoleranzen von +/- 5% ausgelegt.
- Wälzlager** überdimensioniert, dauergeschmiert und wartungsfrei.
- Ölkammer** Öl schmiert und kühlt die Dichtungen und emulgiert bei evtl. Leckage.  
Doppeltwirkendes Dichtsystem garantiert optimale Abdichtung zwischen Motor und Fördermedium  
Obere Dichtung: Wellendichtring NBR.
- Untere Dichtung:** Gleitringdichtung Siliziumkarbid.
- Laufrad** konstruiert für max. hydraulischen Wirkungsgrad und geringer Leistungsaufnahme. Große Zwischenräume und totaunfreie Passagen, spezielle Schaufelformen und Diffusorkanäle sorgen für eine verstopfungsfreie Förderung.



- Miller** paslanmaz çelikten yapılmıştır, rulman ve salmastra güçlendirilmiştir, standart kullanma parametrelerine göre boyutları artırılmıştır, dinamik olarak dengelenirler.
- Motor** sincap kafesi trifaze asenkron motor, izolasyon sınıfı H(180°C). Kuru tip motor, çevreleyen sıvıyla soğutulur. Koruma derecesi IP68. Motor sürekli veya düzenli aralıklara sahip olacak şekilde saatte 15'i şalt sayısı kesintisiz olarak çalışacak şekilde tasarlanmıştır ve fazlar arası azami gerilim oynaması %5'tir.
- Rulmanlar** boyutları artırılmıştır, bakım gerektirmeyecek şekilde yağlanmış bilyeli radyal rulmanlar.
- Yağ haznesi** Yağlama yağı ve salmastra soğutma görevini görür, olası su sızmalarını emülsifiye eder.  
Pompa, elektrik motoru ile pompalanan sıvı arasında tam izolasyon sağlamak amacıyla iki salmastra sistemiyle donatılmıştır.  
Üst salmastra Lip seal NBR salmastra halkası.
- Alt salmastra:** mekanik, silikon karbür salmastra.
- Çarklar** yüksek hidrolik verim ve düşük enerji tüketimini garanti etmek amacıyla tasarlanmıştır, kanatlar arasındaki boşluklarda ve difüzörlerde büyük geçişlere sahiptir, minimum sayıda kanatçığı bulunur, kanat kenarı ve difüzörün su kesme dili, filamanlı malzemelerin yakalanmasını önlemek amacıyla özel profile sahiptir.

## SINGLE CHANNEL

Elettropompe sommergibili monocanali 2 poli  
Submersible electric pumps single channel 2 poles  
Electropompe submersible monocanal 2 pôles  
Tauchmotorpumpe mit Einkanalrad, 2-polig  
Bombas sumergibles monocanal 2 polos  
2 kutuplu tek kanallı dalgıç pompalar



# SINGLE CHANNEL



## IMPIEGHI

Le elettropompe sommergibili monocanali sono utilizzate prevalentemente per il pompaggio di acque cariche e luride grigliate. In particolare per lo svuotamento di pozzi neri, pozzi di raccolta liquami da fosse biologiche e pozzi di raccolta acque usate in generale.

### PARTICOLARITÀ COSTRUTTIVE

Elettropompe sommergibili di robusta e compatta costruzione, motori elettrici alloggiati in vano a tenuta stagna, collegati mediante alberi di lunghezza ridotte alle giranti situate in voluta tramite interposizione di camera olio tra parte idraulica e motore elettrico.

### MATERIALI

Fusioni principali	Ghisa EN-GJL-250
Girante	Ghisa EN-GJL-250+Ni
Cavo elettrico	Neoprene H07RN/F
Albero	Acciaio inox AISI 420B/431
O-rings e paraolio	Nitrile
Bullonerie	Classe A2 - AISI 304
Tenuta meccanica	Carburo di silicio / Carburo di silicio



## APPLICATIONS

Les pompes submersibles monocanal sont utilisées principalement pour le pompage d'eaux chargées et usées grillagées. En particulier pour la vidange de puisard noir, puisard de recueillement des eaux usées de fosses biologiques et eaux usées en général.

### PARTICULARITÉ DE CONSTRUCTION

Pompes submersibles robustes et compactes, moteurs électriques logés en enceinte étanche, reliés par des arbres de longueurs réduites aux roues, avec interposition d'une chambre à huile entre la partie hydraulique et le moteur électrique.

### MATÉRIAUX

Moulures principales	Fonte EN-GJL-250
Roue	Fonte EN-GJL-250+Ni
Câble électrique	Néoprène H07RN/F
Arbre	Acier inox AISI 420B/431
O-ring et joints	Nitrile
vis	Classe A2 - AISI 304
Garniture mécanique	Carb. de silicium / carbure de silicium



## UTILIZACION

Las bombas sumergibles monocanales se utilizan especialmente para bombear aguas cargadas ya filtradas. En particular para vaciar pozos negros, pozos de recogida de líquidos procedentes de fosas biológicas y pozos de recogida de aguas utilizada en general.

### DIFERENCIAS PRINCIPALES

Son bombas sumergibles de robusta y compacta construcción, motores eléctricos situados en compartimento separado, conectadas mediante ejes cortos con los impulsores interpuestos con una cámara de aceite entre la parte hidráulica i el motor eléctrico.

### MATERIALES

Aleaciones principales	Hierro Fundido EN-GJL-250
Impulsor (turbina)	Hierro Fundido EN-GJL-250+Ni
Cable eléctrico	Neopreno H07RN/F
Eje	Acero inoxidable AISI 420B/431
Anillo de sellados y O-Rings	Nitrilo
Tornillos	Clase A2 - AISI 304
Sello mecánico	Carburo de silicio / Carburo de silicio



## APPLICATION

Submersible electric pumps single channel are used prevalently for the lifting of non corrosive dirty waters also with solid bodies in suspension. In particular for screened waste water and drainage of places subject to flooding, crude and activated sludge.

### CONSTRUCTION DATA

Submersible electric pumps, robust in construction, watertight electric motors accommodated in compartment, connected, by shafts of reduced lengths, to the impellers situated at the pump casing by the interposition of oil chamber between the hydraulic side and the electric motor.

### MATERIALS

Motor housing	Cast iron EN-GJL-250
Impeller	Cast-iron EN-GJL-250+Ni
Electric cable	Neoprene H07RN/F
Shaft	Stainless Steel AISI 420B/431
O-rings and lip seal	Nitrile
Bolts	A2 class - AISI 304
Mechanical seal	Silicon Carbide / Silicon Carbide



## EINSATZBEREICHE

Tauchmotorpumpen mit Einkanalrad werden vorwiegend zur Förderung von Abwasser mit Schwebstoffen eingesetzt. Speziell geeignet für vorgefiltertes Abwasser und dem Einsatz in überflutungsgefährdeten Gebieten, zur Förderung von schlammhaltigen Medien.

### AUSFÜHRUNG

Robuste Tauchmotorpumpe mit wasserdichtem Motor, kompakte Bauart, Laufrad im Pumpengehäuse durch Ölkammer zum Motor getrennt.

### WERKSTOFFE

Motorgehäuse	Grauguss EN-GJL-250
Laufrad	Grauguss EN-GJL-250+Ni
Anschlusskabel	Neoprene H07RN/F
Welle	Edelstahl AISI 420B/431
Wellendichtung und O-Ringe	Nitril
Schrauben	Edelstahl AISI 304
Gleitringdichtung	Siliziumkarbid / Siliziumkarbid



## UYGULAMALAR

Tek kanallı dalgıç pompalar çoğunlukla ızgaradan geçirilmiş kanalizasyon sularının ve pis suların basınçlandırılmasında kullanılırlar. Özellikle kanalizasyon çukurlarının, biyolojik tanklar tarafından toplanan çamur kuyularının ve genel olarak kullanılmış su kuyularının boşaltılmasında kullanılır.

### İMALAT ÖZELLİKLERİ

Dalgıç pompalar sağlam ve kompakt bir yapıya sahiptir, bağlı oldukları elektrik motorları su geçirmez durumdadır, hidrolik taraf ile elektrik motoru tarafında bir yağ odacığının araya yerleştirildiği pompa gövdesinin içinde bulunan çarklara kısaltılmış millerle bağlanır.

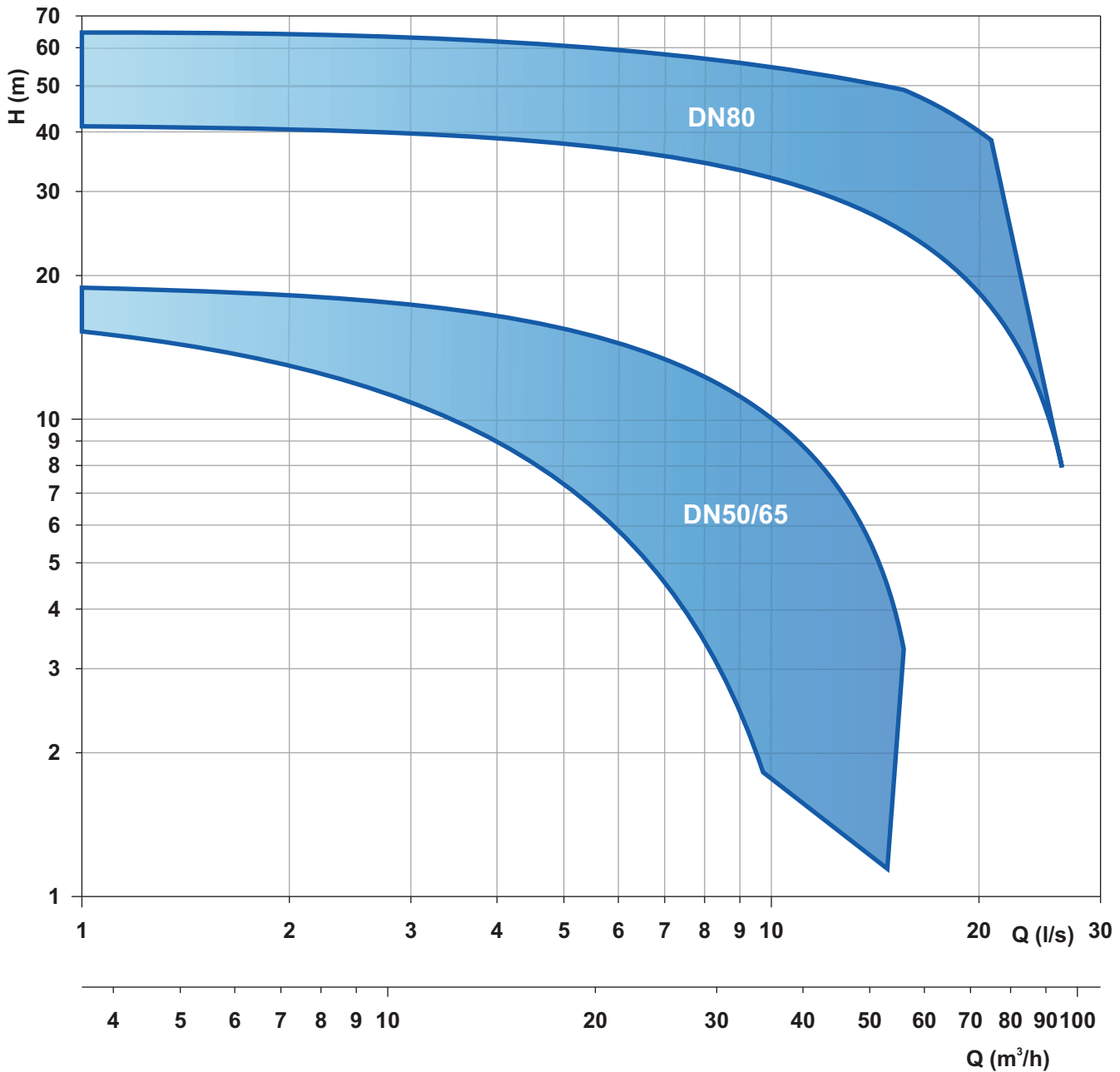
### MALZEMELER

Motor gövdesi	EN-GJL-250 döküm demir
Çark	EN-GJL-250+Ni döküm demir
Elektrik kablosu	H07RN/F neopren
Mil	AISI 420B paslanmaz çelik
O-ringler ve sızdırmaz contalar	Nitril
Çıvatalar Sınıf	A2 - AISI 304
Mekanik salmastra	Silikon karbid / Silikon karbid.



# SINGLE CHANNEL

Elettropompe sommergibili monocanali 2 poli  
Submersible electric pumps single channel 2 poles  
Electropompe submersible monocanal 2 pôles  
Tauchmotorpumpe mit Einkanalrad, 2-polig  
Bombas sumergibles monocanal 2 polos  
2 kutuplu tek kanallı dalgıç pompalar

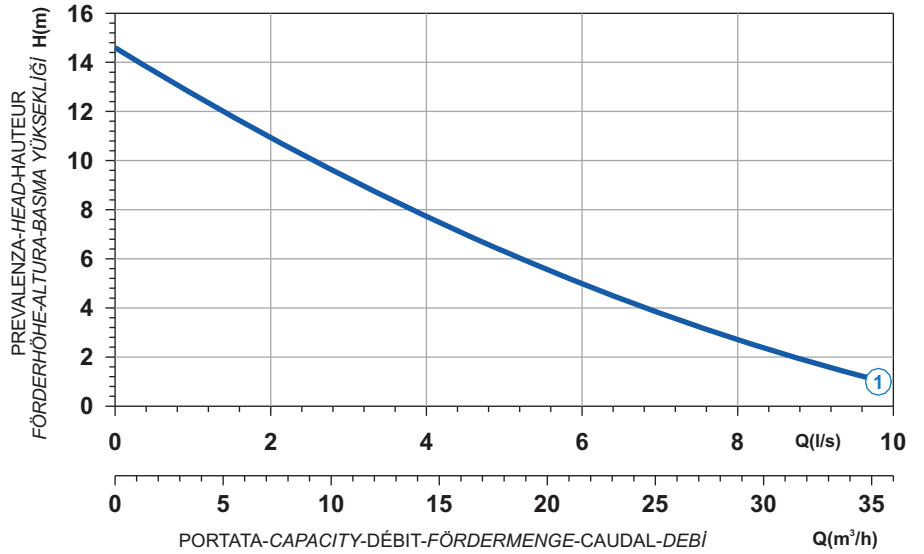


Le schede tecniche sono disponibili al sito [www.faggiolatipumps.com](http://www.faggiolatipumps.com)  
Technical data sheets are available on our web site [www.faggiolatipumps.com](http://www.faggiolatipumps.com)  
Les fiches techniques sont disponibles sur notre site web [www.faggiolatipumps.com](http://www.faggiolatipumps.com)  
Technische Datenblätter finden Sie auf unserer Internetseite [www.faggiolatipumps.com](http://www.faggiolatipumps.com)  
Las hojas de datos técnicas están disponibles en nuestro web site [www.faggiolatipumps.com](http://www.faggiolatipumps.com)  
Teknik belgeler [www.faggiolatipumps.com](http://www.faggiolatipumps.com) sitesinde mevcuttur



- Ghisa EN-GJL-250
- Cast Iron EN-GJL-250
- Fonte EN-GJL-250
- Grauguss EN-GJL-250
- Hierro fundido EN-GJL-250
- EN-GJL-250 döküm demir

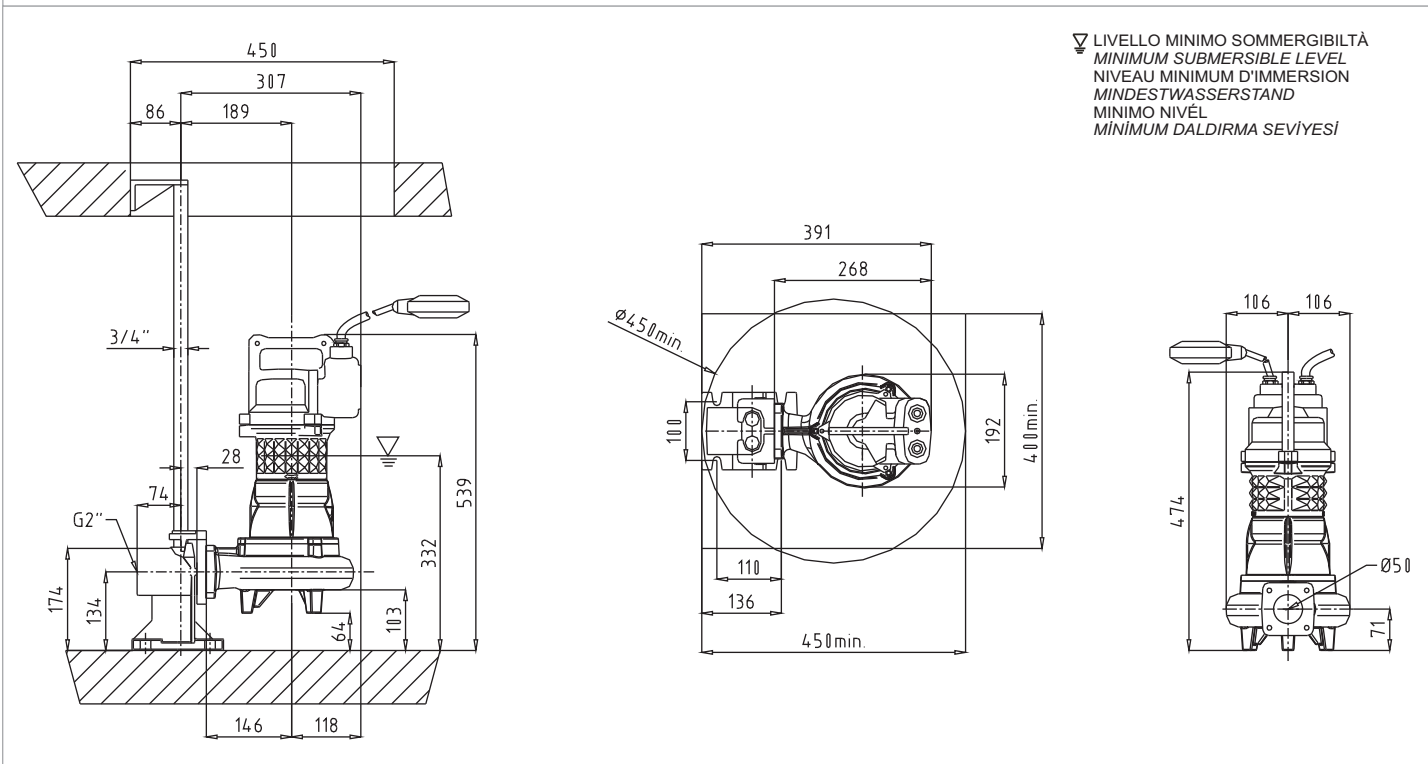
Curva caratteristica - Performance curve - Courbe caractéristique  
Kennlinie - Curva característica - Karakteristik eğri



Power supply	1ph 230V 50Hz
R.P.M.	2850
Free passage (mm)	30
Discharge (mm)	DN 50
Max Weight (Kg)	31

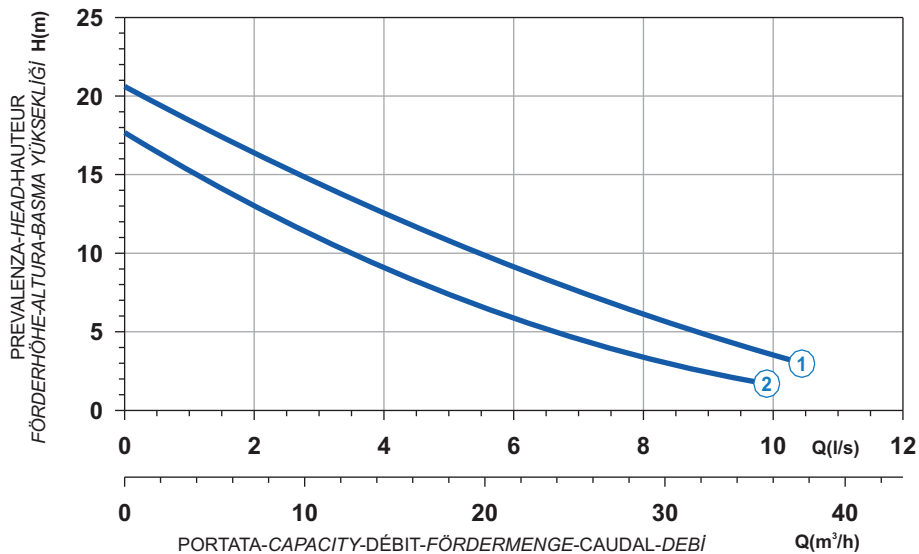
Curve N°	Code	Type	MOTOR			ATEX code
			Rated power P2 (kW)	Rated current I (A)	Starting current Is (A)	
1	7000394	G272M1M2-K30AB1	1,4	8,4	31,1	-


Dimensioni - Dimensions - Dimensions - Abmessungen - Dimensiones - Ebatlar (mm)



 Ghisa EN-GJL-250	 Cast Iron EN-GJL-250
 Fonte EN-GJL-250	 Grauguss EN-GJL-250
 Hierro fundido EN-GJL-250	 EN-GJL-250 döküm demir

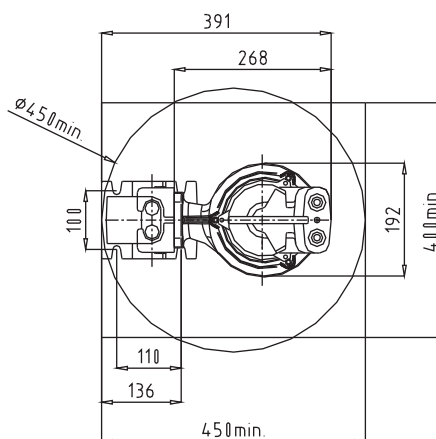
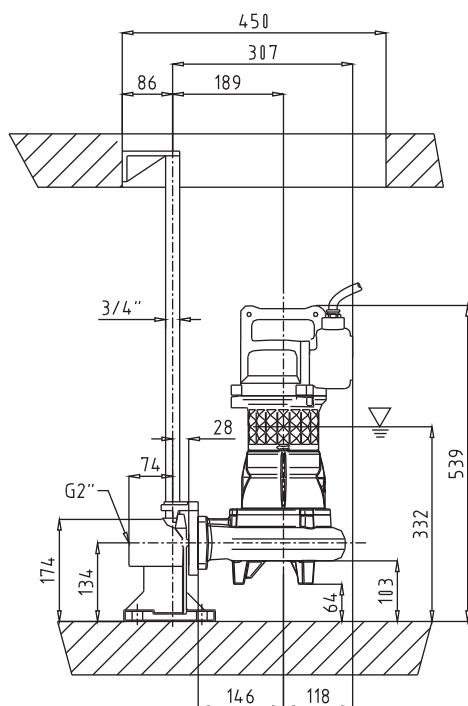
**Curva caratteristica - Performance curve - Courbe caractéristique  
Kennlinie - Curva característica - Karakteristik eğri**



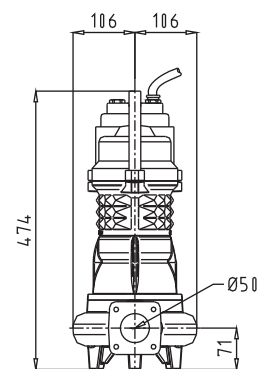
Curve N°	Code	Type	MOTOR			ATEX code 
			Rated power P2 (kW)	Rated current I (A)	Starting current Is (A)	
1	7000602	G272T1M1-K30AA0	1,9	3,5	20,7	-
2	7009016	G272T1M2-K30AA0	1,9	3,5	20,7	-

Power supply	3ph 400V 50Hz
R.P.M.	2850
Free passage (mm)	30
Discharge (mm)	DN 50
Max Weight (Kg)	31

**Dimensioni - Dimensions - Dimensions - Abmessungen - Dimensiones - Ebatlar (mm)**



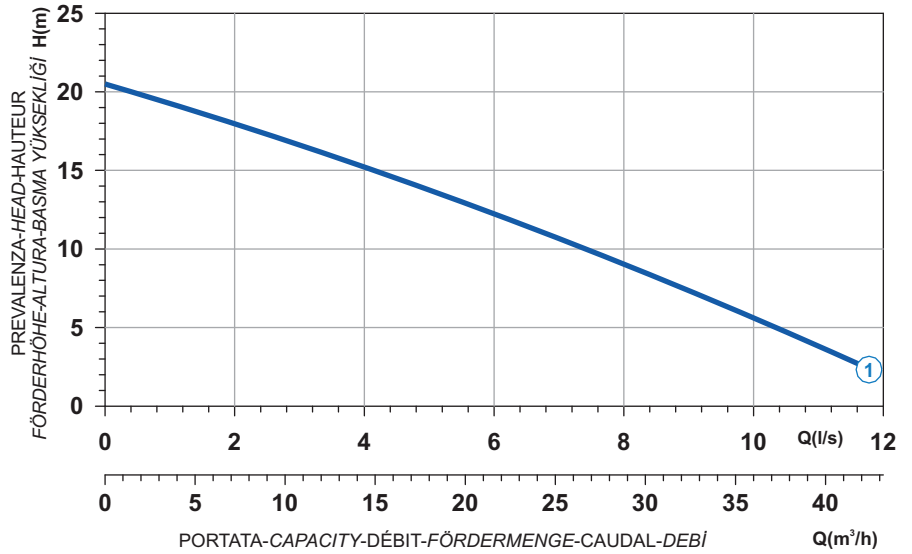
▽ LIVELLO MINIMO SOMMERGIBILTÀ  
MINIMUM SUBMERSIBLE LEVEL  
NIVEAU MINIMUM D'IMMERSION  
MINDESTWASSERSTAND  
MINIMO NIVEL  
MINIMUM DALDIRMA SEVİYESİ






- |   |  |
|---|--|
|  Ghisa EN-GJL-250          |  Cast Iron EN-GJL-250   |
|  Fonte EN-GJL-250          |  Grauguss EN-GJL-250    |
|  Hierro fundido EN-GJL-250 |  EN-GJL-250 döküm demir |

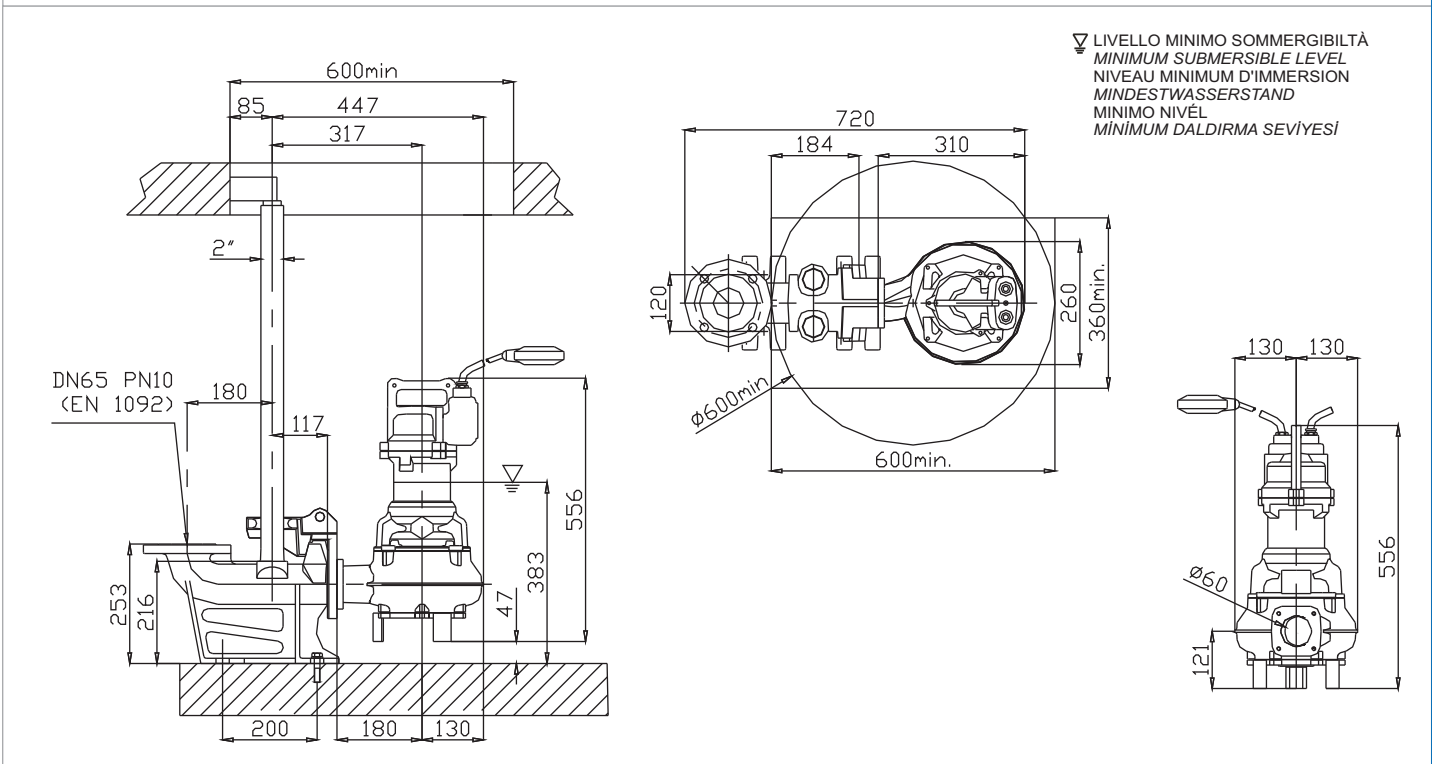
Curva caratteristica - Performance curve - Courbe caractéristique  
Kennlinie - Curva característica - Karakteristik eğri



Power supply	1ph 230V 50Hz
R.P.M.	2850
Free passage (mm)	30
Discharge (mm)	DN 65
Max Weight (Kg)	42

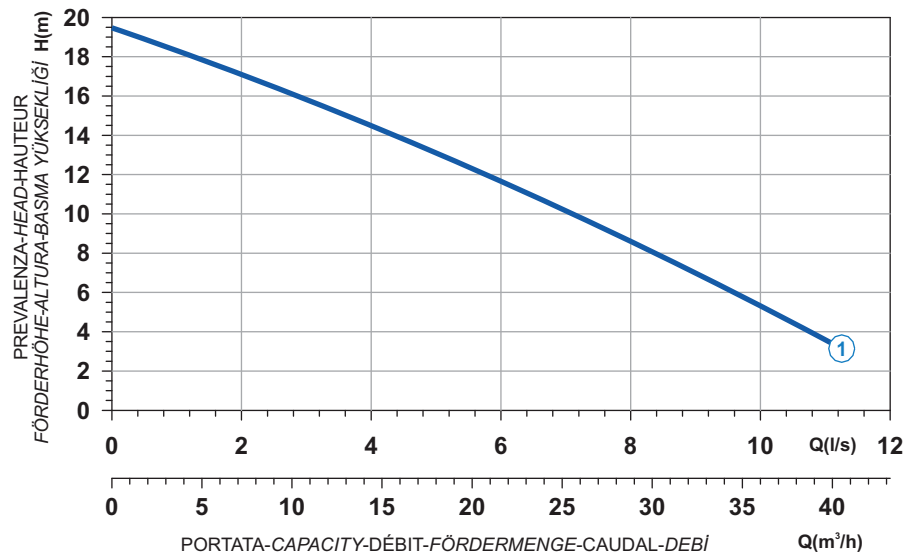
Curve N°	Code	Type	MOTOR			ATEX code 
			Rated power P2 (kW)	Rated current I (A)	Starting current Is (A)	
1	7002282	G271M1M1-L30AB1	1,5	9	33,3	7002812


### Dimensioni - Dimensions - Dimensions - Abmessungen - Dimensiones - Ebatlar (mm)



 Ghisa EN-GJL-250	 Cast Iron EN-GJL-250
 Fonte EN-GJL-250	 Grauguss EN-GJL-250
 Hierro fundido EN-GJL-250	 EN-GJL-250 döküm demir

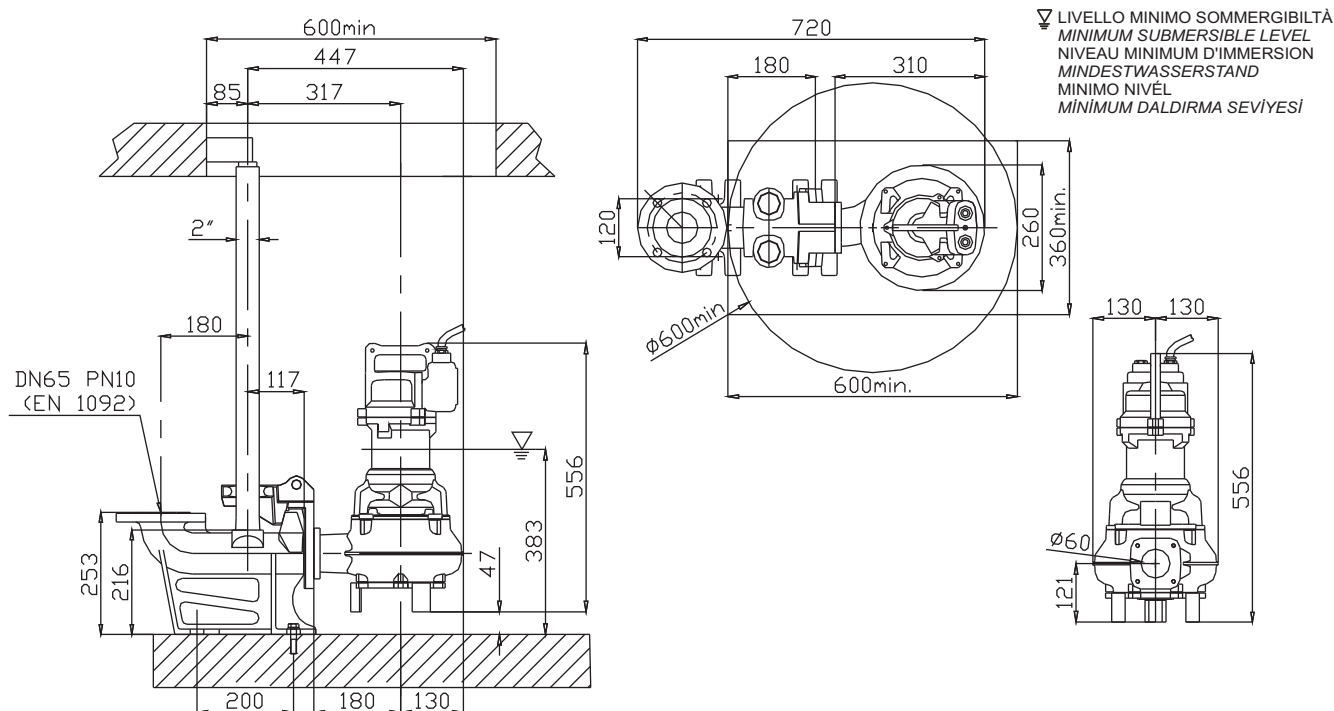
Curva caratteristica - Performance curve - Courbe caractéristique  
Kennlinie - Curva característica - Karakteristik eğri



Curve N°	Code	Type	MOTOR			ATEX code 
			Rated power P2 (kW)	Rated current I (A)	Starting current Is (A)	
1	7002043	G271T1M1-L30AA0	1,6	3,1	15,2	7009113

Power supply	3ph 400V 50Hz
R.P.M.	2850
Free passage (mm)	30
Discharge (mm)	DN 65
Max Weight (Kg)	42

Dimensioni - Dimensions - Dimensions - Abmessungen - Dimensiones - Ebatlar (mm)

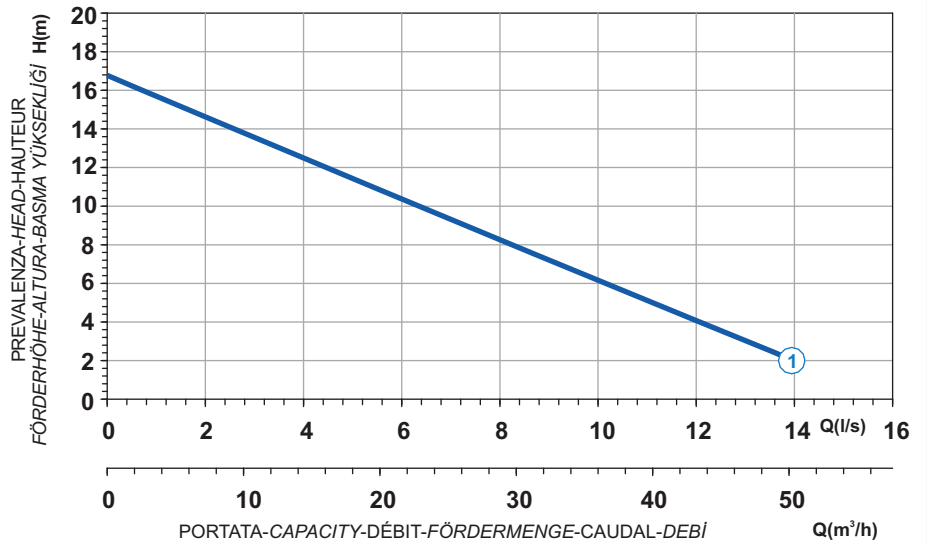







- |   |  |
|---|--|
|  Ghisa EN-GJL-250          |  Cast Iron EN-GJL-250   |
|  Fonte EN-GJL-250          |  Grauguss EN-GJL-250    |
|  Hierro fundido EN-GJL-250 |  EN-GJL-250 döküm demir |

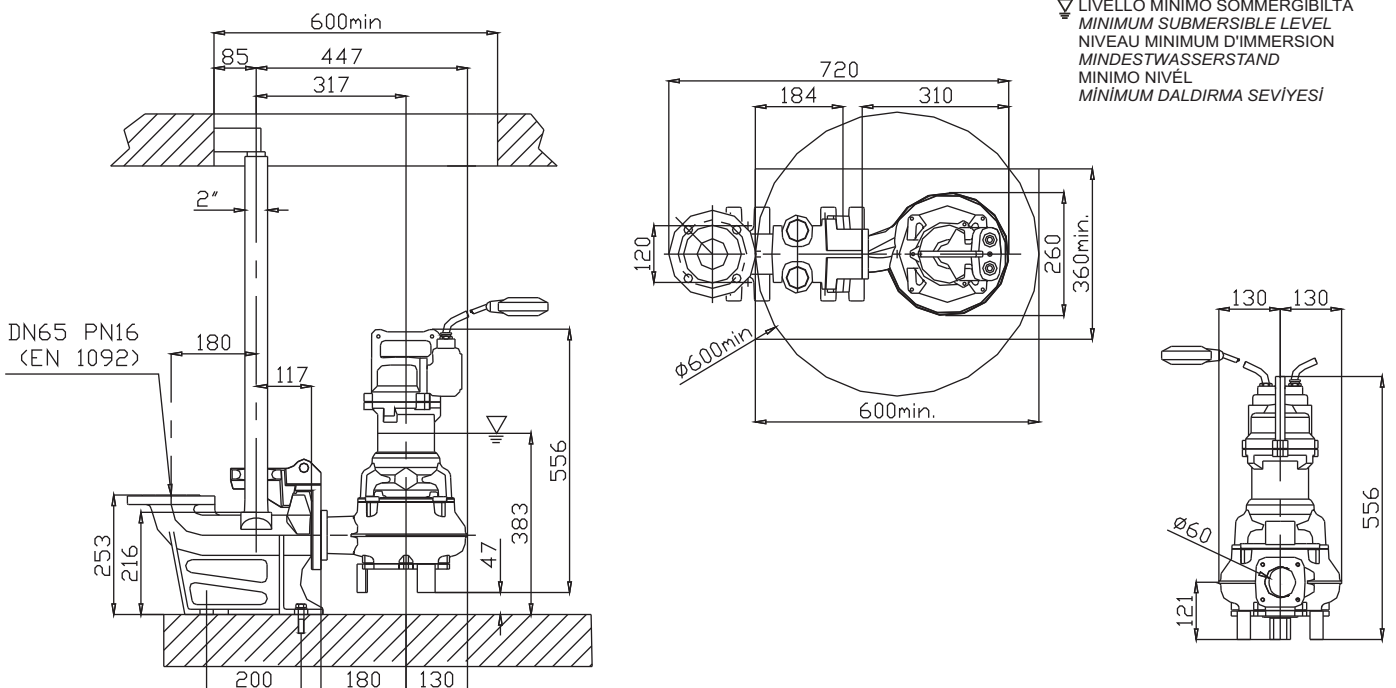
Curva caratteristica - Performance curve - Courbe caractéristique  
Kennlinie - Curva característica - Karakteristik eğri



Power supply	1ph 230V 50Hz
R.P.M.	2850
Free passage (mm)	40
Discharge (mm)	DN 65
Max Weight (Kg)	45

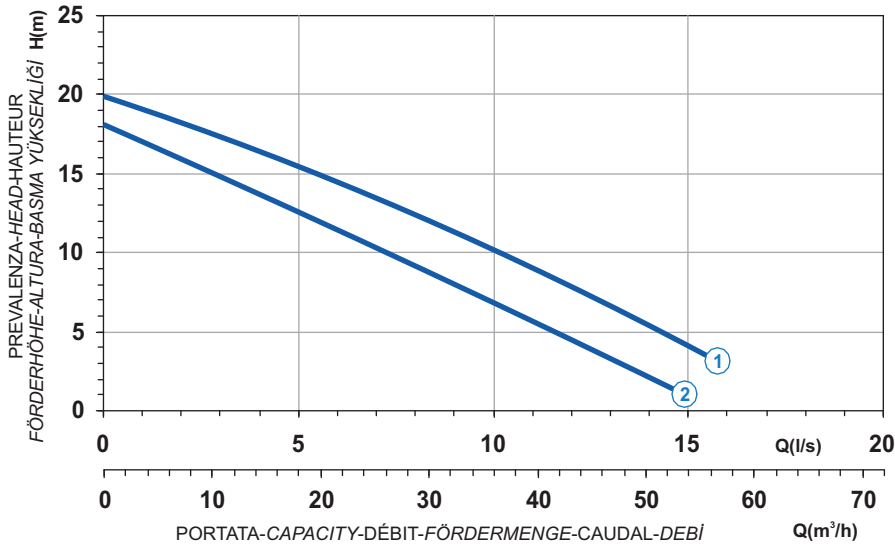
Curve N°	Code	Type	MOTOR			ATEX code 
			Rated power P2 (kW)	Rated current I (A)	Starting current Is (A)	
1	7005372	G271M1M2-L40AB1	1,9	11,4	62,7	7005851


### Dimensioni - Dimensions - Dimensions - Abmessungen - Dimensiones - Ebatlar (mm)



 Ghisa EN-GJL-250	 Cast Iron EN-GJL-250
 Fonte EN-GJL-250	 Grauguss EN-GJL-250
 Hierro fundido EN-GJL-250	 EN-GJL-250 döküm demir

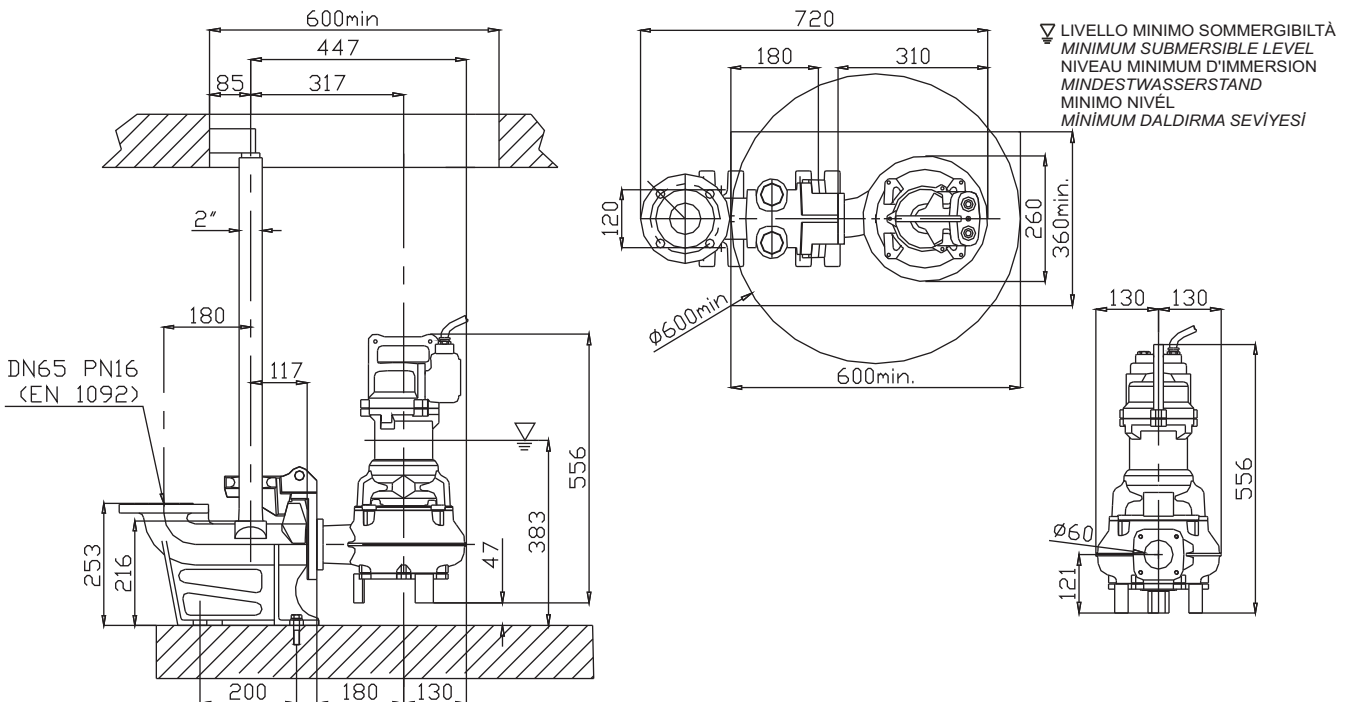
Curva caratteristica - Performance curve - Courbe caractéristique  
Kennlinie - Curva característica - Karakteristik eğri





Curve N°	Code	Type	MOTOR			ATEX code 
			Rated power P2 (kW)	Rated current I (A)	Starting current Is (A)	
1	7005029	G271T1M1-L40AA0	2,4	4,5	26,6	7005558
2	7005453	G271T1M2-L40AA0	2,4	4,5	26,6	7005757

Power supply	3ph 400V 50Hz
R.P.M.	2850
Free passage (mm)	40
Discharge (mm)	DN 65
Max Weight (Kg)	45

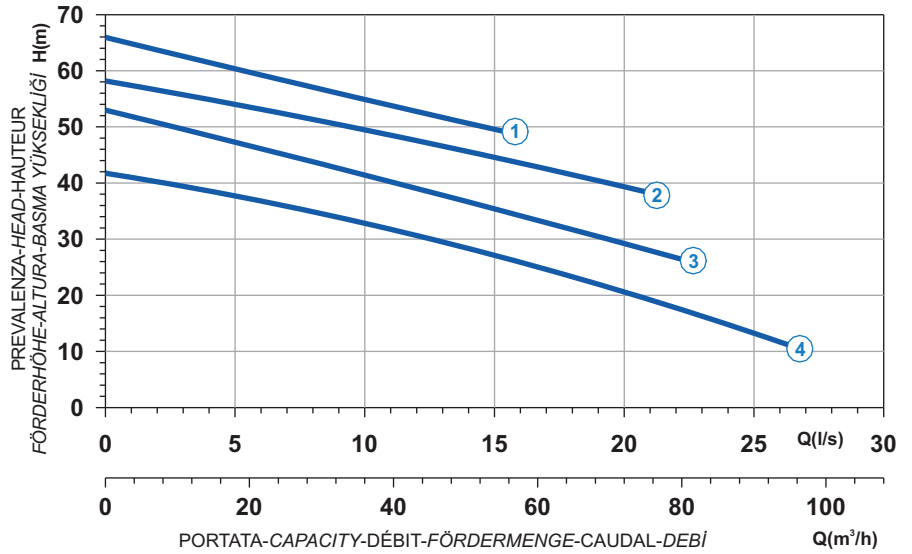
Dimensioni - Dimensions - Dimensions - Abmessungen - Dimensiones - Ebatlar (mm)






- |   |  |
|---|--|
|  Ghisa EN-GJL-250          |  Cast Iron EN-GJL-250   |
|  Fonte EN-GJL-250          |  Grauguss EN-GJL-250    |
|  Hierro fundido EN-GJL-250 |  EN-GJL-250 döküm demir |

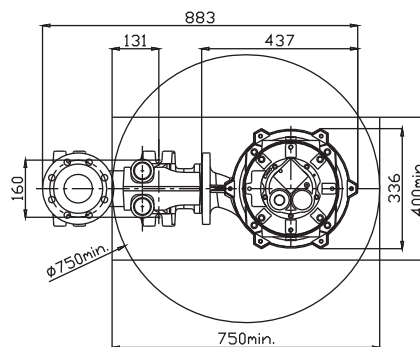
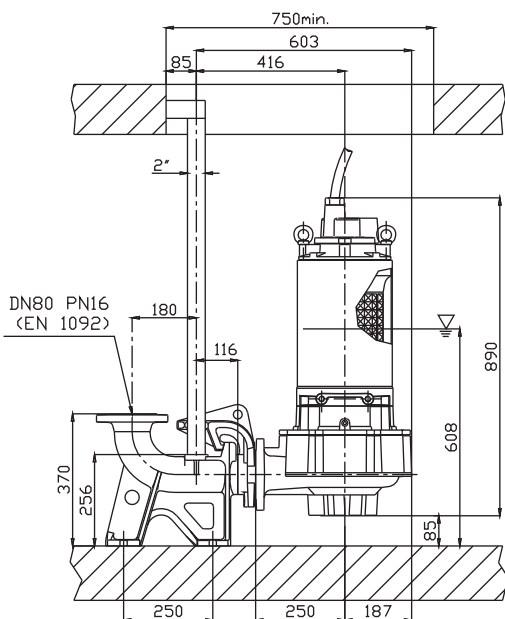
Curva caratteristica - Performance curve - Courbe caractéristique  
Kennlinie - Curva característica - Karakteristik eğri



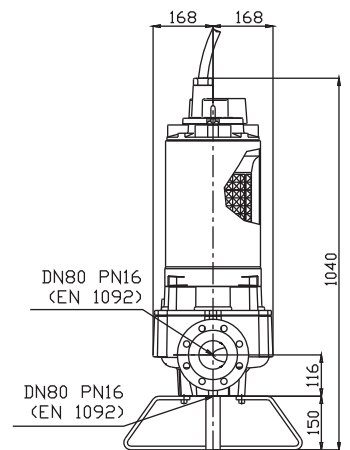
Power supply	3ph 400/690V 50Hz
R.P.M.	2850
Free passage (mm)	40
Discharge (mm)	DN 80
Max Weight (Kg)	195

Curve N°	Code	Type	MOTOR			ATEX code 
			Rated power P2 (kW)	Rated current I (A)	Starting current Is (A)	
1	7001170	G213R1M1-M40AA2	18,2	32,6	192	7007466
2	7009292	G213R1M5-M40AA2	16,6	29,8	176	7007468
3	7008358	G213R1M2-M40AA2	13,8	24,8	146	7007465
4	7009030	G213R1M3-M40AA2	13,8	24,8	146	7007467

## Dimensioni - Dimensions - Dimensions - Abmessungen - Dimensiones - Ebatlar (mm)



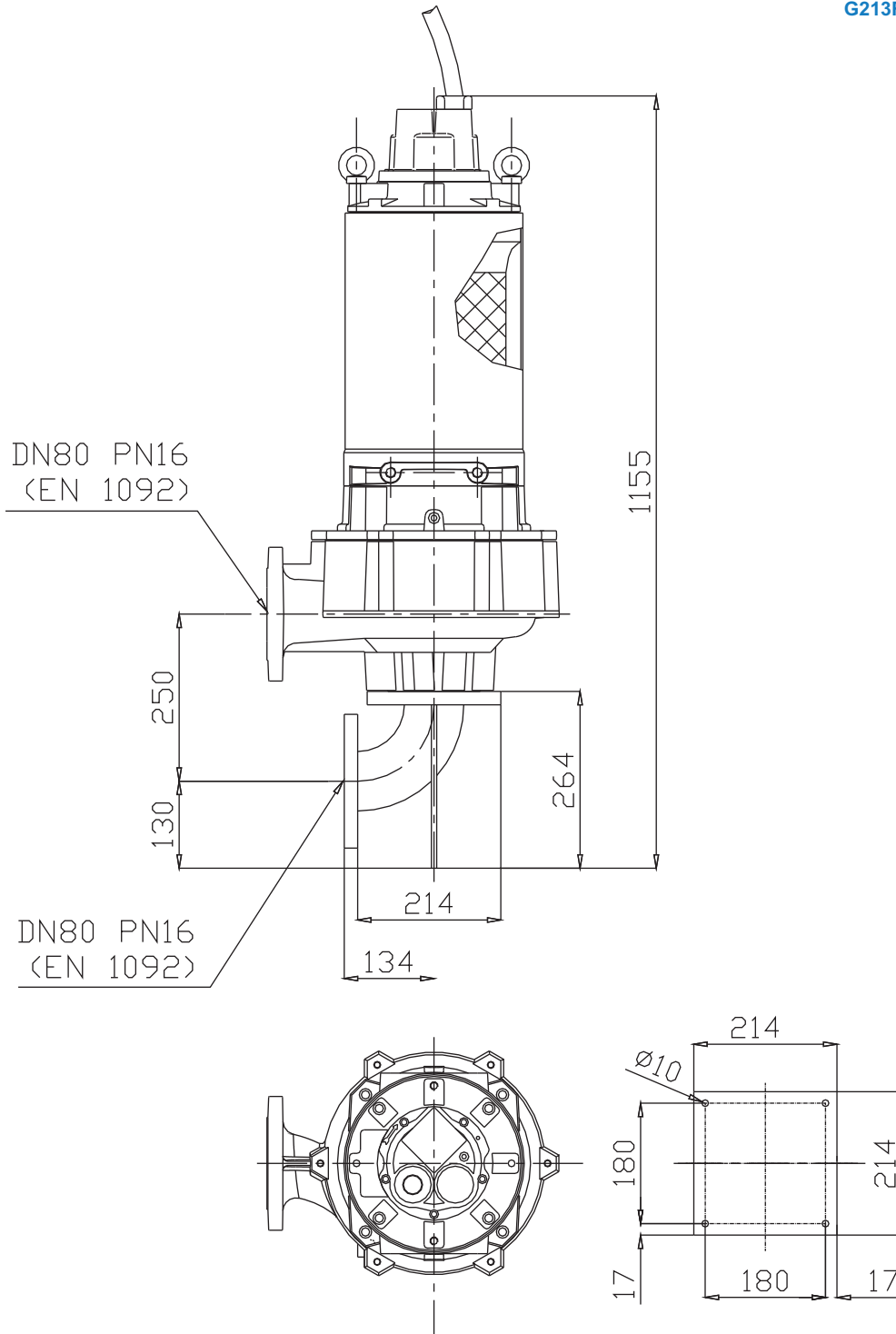
▽ LIVELLO MINIMO SOMMERGIBILTÀ  
MINIMUM SUBMERSIBLE LEVEL  
NIVEAU MINIMUM D'IMMERSION  
MINDESTWASSERSTAND  
MINIMO NIVEL  
MINIMUM DALDIRMA SEVİYESİ



Versione disponibile con mantello di raffreddamento - Type available also with cooling jacket  
Version disponible avec chemise de refroidissement - Ausführung auch mit Kühlmantel lieferbar  
Disponible también con camisa de refrigeración - Soğutma ceketiyle temin edilebilen versiyonu

**Installazione a secco**  
**Dry pit installation**  
**Installation fixe en chambre sèche**  
**Trockenaufstellung**  
**Instalación fija en cámara aislada**  
**Kuru kurulum**

**G213R1M1-M40AM2**  
**G213R1M5-M40AM2**  
**G213R1M2-M40AM2**  
**G213R1M3-M40AM2**



# SINGLE CHANNEL



- Alberi** rettificati nelle sedi dei cuscinetti e della tenuta, sovradimensionati rispetto ai parametri standard di utilizzo, equilibrati dinamicamente.
- Motore** Asincrono trifase a gabbia di scoiattolo, classe d'isolamento H(180°C). A secco, raffreddato dal liquido circostante. Grado di protezione IP68. Il motore, è progettato per lavoro continuo o intermittente, con un numero non superiore di 15 avviamenti per ora regolarmente distanziati e con un massimo squilibrio di tensione tra le fasi del 5%.
- Cuscinetti** sovradimensionati, radiali a sfere lubrificati a vita esenti da manutenzione.
- Camera olio** L'olio lubrifica e raffredda le tenute, ed emulsiona eventuali infiltrazioni di acqua.  
La pompa è dotata di due sistemi di tenuta per il perfetto isolamento tra il motore elettrico e il liquido pompato.  
Tenuta superiore: Ceramica/Grafite.
- Tenuta inferiore:** meccanica, carburo di silicio.
- Le giranti** sono progettate per garantire un elevato rendimento idraulico e bassi consumi energetici, hanno grandi passaggi dei vani interpalari e dei diffusori, minimo numero di pale, speciale profilazione dei bordi palari e della lingua taglia-acqua del diffusore, per evitare la cattura dei materiali filamentosi.



- Les arbres** rectifiés dans les sièges des roulements et de la garniture mécanique, surdimensionnés par rapport aux paramètres standard d'utilisation, équilibrés dynamiquement.
- Moteur** asynchrone triphasé à cage d'écureuil, classe d'isolation H(180°C). À sec, refroidi par le liquide environnant. Degré de protection IP68. Le moteur est dessiné pour le service continu ou intermittent, avec un nombre de démarrages inférieur à 15/h, régulièrement espacés et avec max. 5% de déséquilibre de tension entre les phases.
- Roulements** surdimensionnés, radiaux, à sphères lubrifiées à vie, exemptes d'entretien.
- Chambre huile** L'huile lubrifie et refroidit les garnitures mécaniques et émulsionne les infiltrations d'eau éventuelles. Deux garnitures mécaniques assurent la parfaite isolation entre le moteur électrique et le liquide pompé.  
Garniture supérieure: céramique/carbone.
- Garniture inférieure:** mécanique, carbure de silicium.
- Les roues** sont dessinées pour garantir un rendement hydraulique élevé et des basses consommations énergétiques, elles ont des grands passages libres, un nombre minimum de pales, un dessin spécial du profil des pales et de la langue taille-eaux, afin d'éviter d'encrasser la pompe par des filaments.



- Ejes** rectificado en la base de los cojinetes y base de la mecánica, sobredimensionado respecto a los parámetros estándar de uso y equilibrados dinámicamente.
- Motor** asincrónico trifásico con jaula, aislamiento H(180°C). En seco, enfriado por el líquido. Grado de protección IP68. El motor, esta preparado para trabajar continuamente o intermitentemente, con un número de encendidos nunca superior a 15 /ora y con un máximo desequilibrio de tensión entre las fases del 5%.
- Cojinetes** sobredimensionados, radiales y esferas lubricados indefinidamente, sin necesidad de mantenimiento.
- Cámara de aceite** que lubrica y enfría los precintos y emulsiona las eventuales infiltraciones de agua.  
La bomba está dotada de dos sistemas de sellado para el perfecto aislamiento entre el motor eléctrico y el líquido bombeado.  
Sellado/precintado superior: mecánica, grafito/cerámica.
- Sellado/precintado inferior:** mecánica, carburo y silicio.
- Los impulsores** han sido proyectados para garantizar una alta eficacia hidráulica y un bajo absorbimiento de energía, tienen grandes pasos libres entre las palas y en los difusores, número mínimo de palas, perfil especial de los bordes de las palas y del separador del flujo en el difusor, para evitar de coger los materiales filamentosos.



- Shafts** grided down in ball bearings and mechanical seals seats, over-dimensioned respect to standard parameters of use.
- Motor** asynchronous threephase squirrel cage type, insulation class H(180°C). Dry motor, cooled by surrounding liquid. Protection degree IP 68. The motor is projected for continuous or intermittent operation, with a maximum of 15 starts per hour at regular intervals. The motor is projected for working with 5% maximum voltage unbalance between phases.
- Ball bearings** overdimensioned, life lubricated, maintenance free.
- Oil chamber** oil lubricates and cools the seals and emulsifies eventual water infiltrations.  
This electric pump has two types of seals for a perfect insulation between the electric motor and the pumped liquid.  
Upper seal: Ceramic/Graphite.
- Lower seal:** mechanical, silicon carbide.
- Impellers** are projected in order to guarantee and assure an high hydraulic efficiency and low power consumption, they have big inter-blades and diffuser free passages, minimum blades number, special blades design, especially diffusers' water-cutter blades designed to avoid filamentous materials catching.



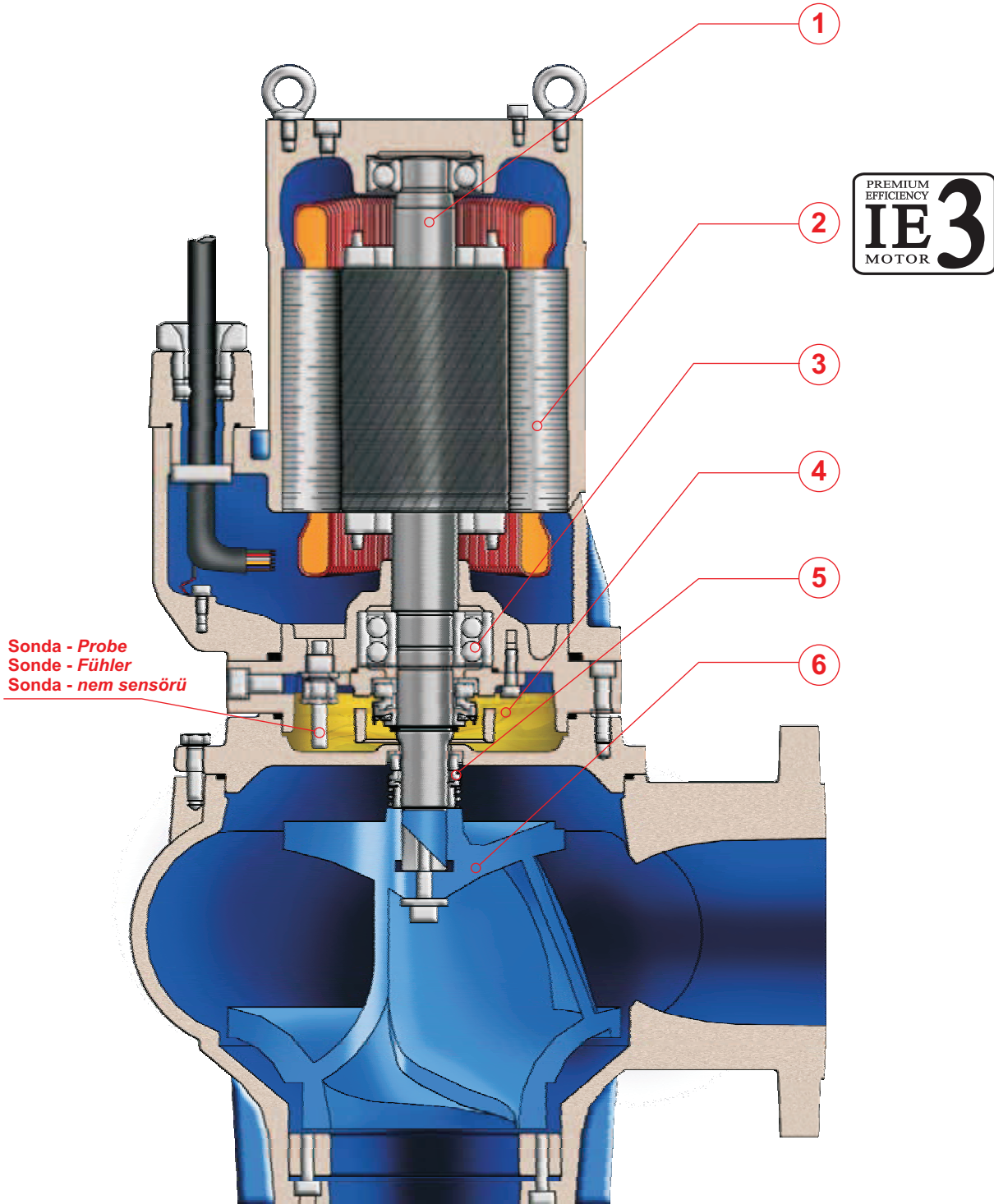
- Welle** Lagerung und Abdichtung durch überdimensionierte Wälzlager bzw. Dichtungsträger.
- Motor** Asynchronmotor dreiphasig als Käfigläufer, Isolationsklasse H(180°C). Trockenläufer und Kühlung durch die umgebende Flüssigkeit. Schutzart IP 68. Der Motor ist für Dauerbetrieb und Aussetzbetrieb mit max. 15 Schaltspielen pro Stunde sowie für Spannungstoleranzen von +/- 5% ausgelegt.
- Wälzlager** überdimensioniert, dauergeschmiert und wartungsfrei.
- Ölkammer** Öl schmiert und kühlt die Dichtungen und emulgiert bei evtl. Leckage.  
Doppeltwirkendes Dichtsystem garantiert optimale Abdichtung zwischen Motor und Fördermedium  
Obere Dichtung: Gleitringdichtung Kohle / Keramik.
- Untere Dichtung:** Gleitringdichtung Siliziumkarbid.
- Laufrad** konstruiert für max. hydraulischen Wirkungsgrad und geringer Leistungsaufnahme. Große Zwischenräume und tottraumfreie Passagen, spezielle Schaufelformen und Diffusorkanäle sorgen für eine verstopfungsfreie Förderung.



- Miller** paslanmaz çelikten yapılmıştır, rulman ve salmastra güçlendirilmiştir, standart kullanma parametrelerine göre boyutları artırılmıştır, dinamik olarak dengelenmiştir.
- Motor** sınıp kafesi trifaze asenkron motor, izolasyon sınıfı H (180°C). Kuru tip motor, çevreleyen sıvıyla soğutulur. Koruma derecesi IP68. Motor sürekli veya düzenli aralıklara sahip olacak şekilde saatte 15'i aşmayan şalt sayısı ile kesintisiz olarak çalışacak şekilde tasarlanmıştır ve fazlar arası azami gerilim farkı %5'tir.
- Rulmanlar** boyutları artırılmış, bakım gerektirmeyecek şekilde yağlanmış bilyeli radyal rulmanlar.
- Yağ haznesi** Yağlama yağı ve salmastra soğutma görevini görür, olası su sızmalarını önler eder.  
Pompa, elektrik motoru ile pompalanan sıvı arasında tam izolasyon sağlamak amacıyla iki salmastra sistemiyle donatılmıştır.  
Üst salmastra: Seramik/Grafit.
- Alt salmastra:** mekanik, silikon karbür salmastra.
- Çarklar** yüksek hidrolik verim ve düşük enerji tüketimini garanti etmek amacıyla tasarlanmıştır, kanatlar arasındaki boşluklarda ve difüzörlerde büyük geçişlere sahiptir, minimum sayıda kanatçığı bulunur, kanat kenarı ve difüzörün su ile temas eden kısmı, lifli malzemelerin yakalanmasını önlemek amacıyla özel profile sahiptir.

## SINGLE CHANNEL

Elettropompe sommergibili monocanali 4 poli  
Submersible electric pumps single channel 4 poles  
Electropompe submersible monocanal 4 pôles  
Tauchmotorpumpe mit Einkanalrad, 4-polig  
Bombas sumergibles monocanal 4 polos  
4 kutuplu tek kanallı dalgıç pompalar



# SINGLE CHANNEL



## IMPIEGHI

Le elettropompe sommergibili monocanali sono utilizzate prevalentemente per il pompaggio di acque cariche e luride grigliate. In particolare per lo svuotamento di pozzi neri, pozzi di raccolta liquami da fosse biologiche e pozzi di raccolta acque usate in generale.

## PARTICOLARITÀ COSTRUTTIVE

Elettropompe sommergibili di robusta e compatta costruzione, motori elettrici alloggiati in vano a tenuta stagna, collegati mediante alberi di lunghezza ridotte alle giranti situate in voluta tramite interposizione di camera olio tra parte idraulica e motore elettrico.

## MATERIALI

Fusioni principali	Ghisa EN-GJL-250
Girante	Ghisa EN-GJL-250+Ni
Cavo elettrico	Neoprene H07RN/F
Albero	Acciaio inox AISI 420B/431
O-rings e paraolio	Nitrile
Bullonerie	Classe A2 - AISI 304
Tenuta meccanica	Carburo di silicio / Carburo di silicio



## APPLICATIONS

Les pompes submersibles monocanal sont utilisées principalement pour le pompage d'eaux chargées et usées grillagées. En particulier pour la vidange de puisard noir, puisard de recueillement des eaux usées de fosses biologiques et eaux usées en général.

## PARTICULARITÉ DE CONSTRUCTION

Pompes submersibles robustes et compactes, moteurs électriques logés en enceinte étanche, reliés par des arbres de longueurs réduites aux roues, avec interposition d'une chambre à huile entre la partie hydraulique et le moteur électrique.

## MATÉRIAUX

Moulures principales	Fonte EN-GJL-250
Roue	Fonte EN-GJL-250+Ni
Câble électrique	Néoprène H07RN/F
Arbre	Acier inox AISI 420B/431
O-ring et joints	Nitrile
vis	Classe A2 - AISI 304
Garniture mécanique	Carb. de silicium / carbure de silicium



## UTILIZACION

Las bombas sumergibles monocanales se utilizan especialmente para bombear aguas cargadas ya filtradas. En particular para vaciar pozos negros, pozos de recogida de líquidos procedentes de fosas biológicas y pozos de recogida de aguas utilizada en general.

## DIFERENCIAS PRINCIPALES

Son bombas sumergibles de robusta y compacta construcción, motores eléctricos situados en compartimento separado, conectadas mediante ejes cortos con los impulsores interpuestos con una cámara de aceite entre la parte hidráulica i el motor eléctrico.

## MATERIALES

Aleaciones principales	Hierro Fundido EN-GJL-250
Impulsor (turbina)	Hierro Fundido EN-GJL-250+Ni
Cable eléctrico	Neopreno H07RN/F
Eje	Acero inoxidable AISI 420B/431
Anillo de sellados y O-Rings	Nitrilo
Tornillos	Clase A2 - AISI 304
Sello mecánico	Carburo de silicio / Carburo de silicio



## APPLICATION

Submersible electric pumps single channel are used prevalently for the lifting of non corrosive dirty waters also with solid bodies in suspension. In particular for screened waste water and drainage of places subject to flooding, crude and activated sludge.

## CONSTRUCTION DATA

Submersible electric pumps, robust in construction, watertight electric motors accommodated in compartment, connected, by shafts of reduced lengths, to the impellers situated at the pump casing by the interposition of oil chamber between the hydraulic side and the electric motor.

## MATERIALS

Motor housing	Cast iron EN-GJL-250
Impeller	Cast-iron EN-GJL-250+Ni
Electric cable	Neoprene H07RN/F
Shaft	Stainless Steel AISI 420B/431
O-rings and lip seal	Nitrile
Bolts	A2 class - AISI 304
Mechanical seal	Silicon Carbide / Silicon Carbide



## EINSATZBEREICHE

Tauchmotorpumpen mit Einkanalrad werden vorwiegend zur Förderung von Abwasser mit Schwebstoffen eingesetzt. Speziell geeignet für vorgefiltertes Abwasser und dem Einsatz in überflutungsgefährdeten Gebieten, zur Förderung von schlammhaltigen Medien.

## AUSFÜHRUNG

Robuste Tauchmotorpumpe mit wasserdichtem Motor, kompakte Bauart, Laufrad im Pumpengehäuse durch Ölkammer zum Motor getrennt.

## WERKSTOFFE

Motorgehäuse	Grauguss EN-GJL-250
Laufrad	Grauguss EN-GJL-250+Ni
Anschlusskabel	Neoprene H07RN/F
Welle	Edelstahl AISI 420B/431
Wellendichtring und O-Ringe	Nitril
Schrauben	Edelstahl AISI 304
Gleitringdichtung	Siliziumkarbid / Siliziumkarbid



## UYGULAMALAR

Tek kanallı tipi dalgıç pompalar çoğunlukla ızgaradan geçirilmiş kanalizasyon sularının ve pis suların pompalanmasında kullanılırlar. Özellikle kanalizasyon çukurlarının, biyolojik tanklar tarafından toplanan çamur kuyularının ve genel olarak kullanılmış su kuyularının boşaltılmasında kullanılır.

## İMALAT ÖZELLİKLERİ

Dalgıç pompalar sağlam ve kompakt bir yapıya sahiptir, bağlı oldukları elektrik motorları su geçirmez durumdadır, hidrolik taraf ile elektrik motoru tarafında bir yağ odacığının araya yerleştirildiği pompa gövdesinin içinde bulunan çarklara kısaltılmış millerle bağlanır.

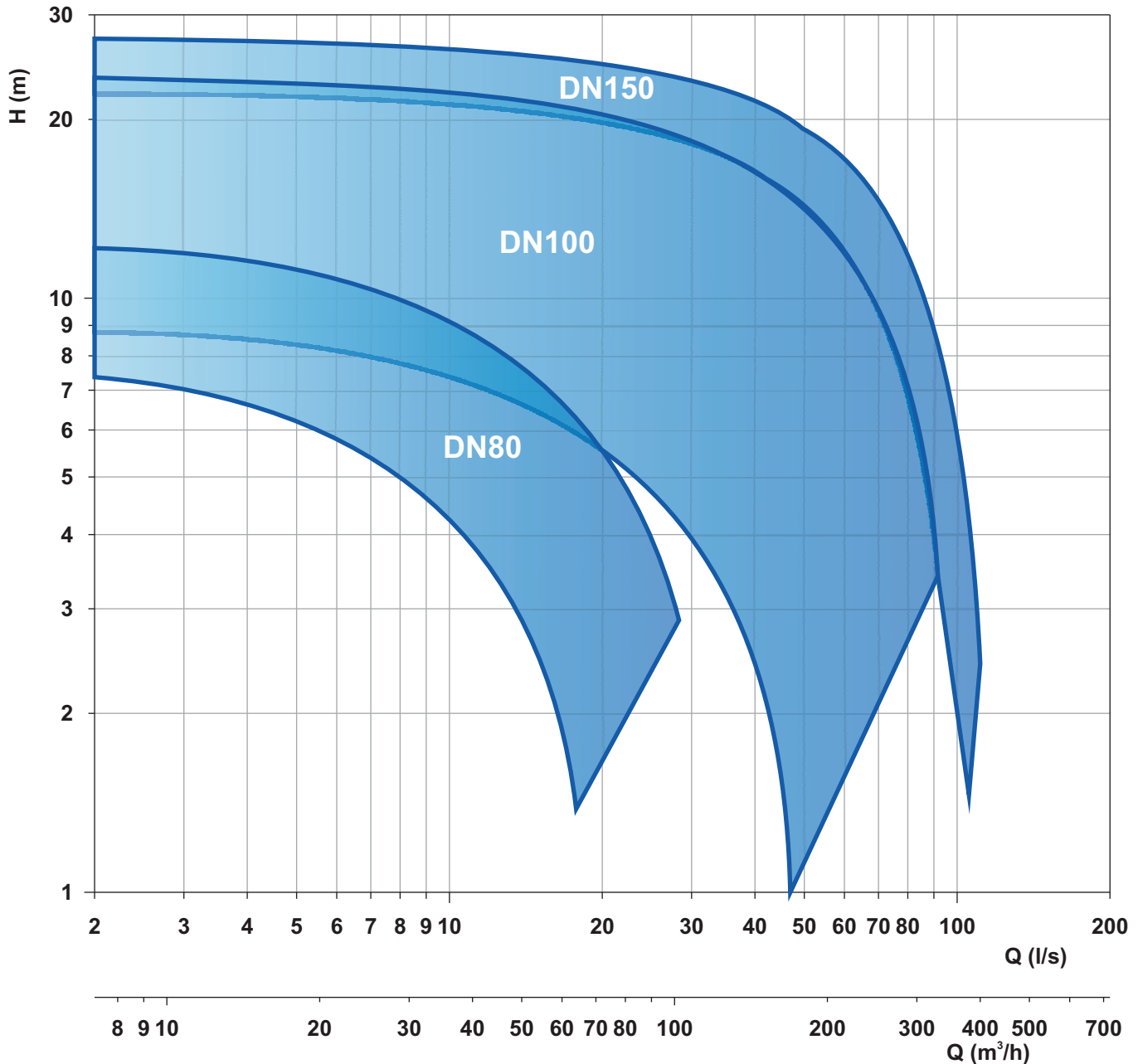
## MALZEMELER

Motor gövdesi	EN-GJL-250 döküm demir
Çark	EN-GJL-250+Ni döküm demir
Elektrik kablosu	H07RN/F neopren
Mil	AISI 420B paslanmaz çelik
O-ringler ve sızdırmaz contalar	Nitril
Cıvatalar Sınıf	A2 - AISI 304
Mekanik salmastra	Silikon karbür / Silikon karbür



# SINGLE CHANNEL

Elettropompe sommergibili monocanali 4 poli  
Submersible electric pumps single channel 4 poles  
Electropompe submersible monocanal 4 pôles  
Tauchmotorpumpe mit Einkanalrad, 4-polig  
Bombas sumergibles monocanal 4 polos  
4 kutuplu tek kanallı dalgıç pompalar



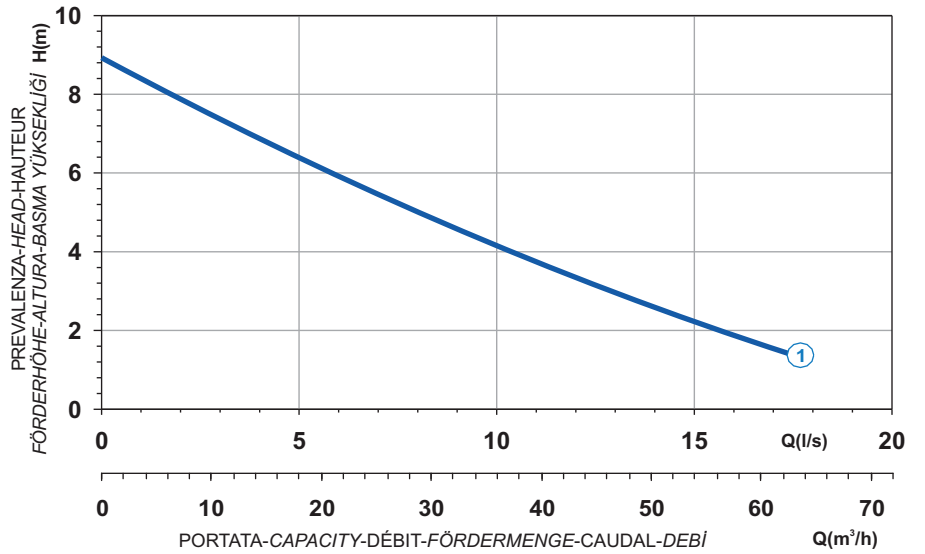
Le schede tecniche sono disponibili al sito [www.faggiolatipumps.com](http://www.faggiolatipumps.com)  
Technical data sheets are available on our web site [www.faggiolatipumps.com](http://www.faggiolatipumps.com)  
Les fiches techniques sont disponibles sur notre site web [www.faggiolatipumps.com](http://www.faggiolatipumps.com)  
Technische Datenblätter finden Sie auf unserer Internetseite [www.faggiolatipumps.com](http://www.faggiolatipumps.com)  
Las hojas de datos técnicas están disponibles en nuestro web site [www.faggiolatipumps.com](http://www.faggiolatipumps.com)  
Teknik belgeler [www.faggiolatipumps.com](http://www.faggiolatipumps.com) sitesinde mevcuttur





- Ghisa EN-GJL-250
- Cast Iron EN-GJL-250
- Fonte EN-GJL-250
- Grauguss EN-GJL-250
- Hierro fundido EN-GJL-250
- EN-GJL-250 döküm demir

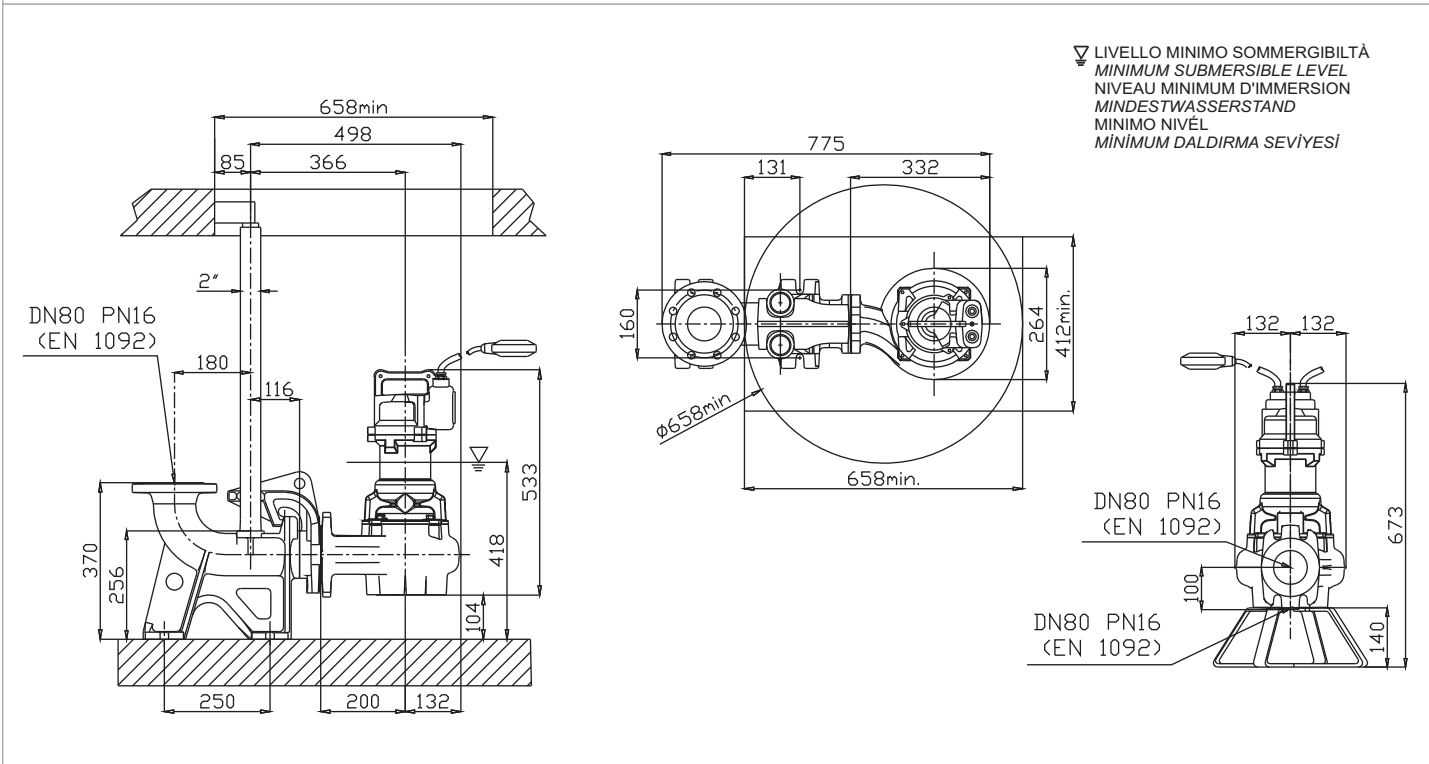
**Curva caratteristica - Performance curve - Courbe caractéristique  
Kennlinie - Curva característica - Karakteristik eğri**



Power supply	1ph 230V 50Hz
R.P.M.	1450
Free passage (mm)	65
Discharge (mm)	DN 80
Max Weight (Kg)	49

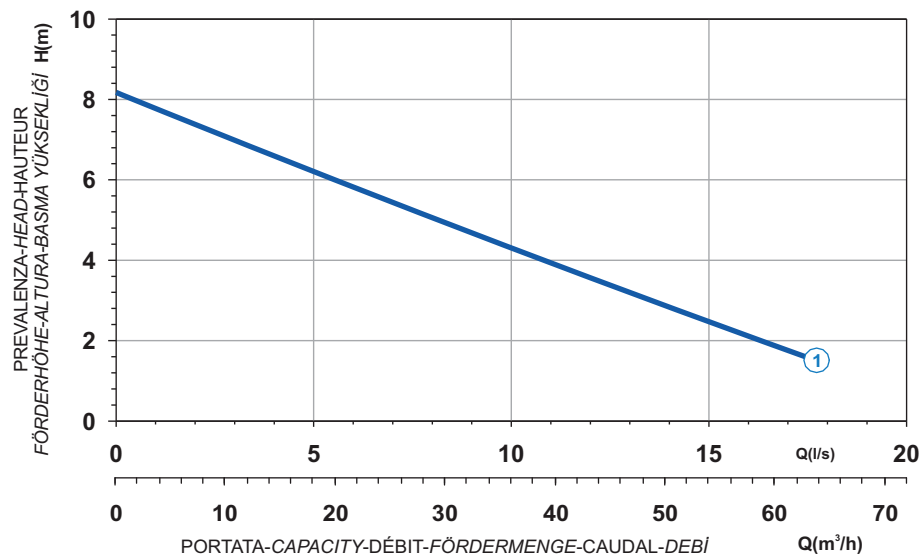
Curve N°	Code	Type	MOTOR			ATEX code
			Rated power P2 (kW)	Rated current I (A)	Starting current Is (A)	
1	7004188	<b>G471M1M1-M65AB1</b>	1,2	6,9	34,5	7004187


**Dimensioni - Dimensions - Dimensions - Abmessungen - Dimensiones - Ebatlar (mm)**



- |  |  |
|--|--|
|  Ghisa EN-GJL-250          |  Cast Iron EN-GJL-250   |
|  Fonte EN-GJL-250          |  Grauguss EN-GJL-250    |
|  Hierro fundido EN-GJL-250 |  EN-GJL-250 döküm demir |

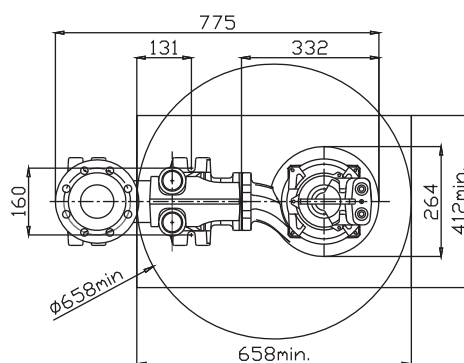
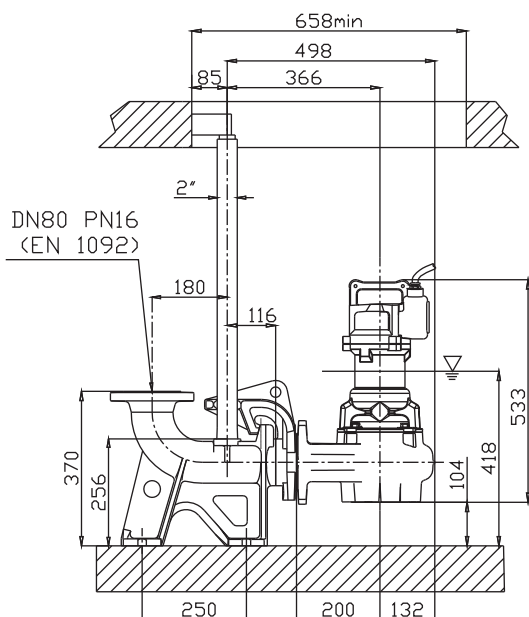
Curva caratteristica - Performance curve - Courbe caractéristique  
Kennlinie - Curva característica - Karakteristik eğri



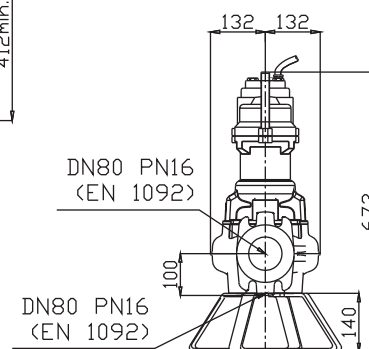
Curve N°	Code	Type	MOTOR			ATEX code 
			Rated power P2 (kW)	Rated current I (A)	Starting current Is (A)	
1	7003550	G471T1M1-M65AA0	1,6	3,1	14	7004189

Power supply	3ph 400V 50Hz
R.P.M.	1450
Free passage (mm)	65
Discharge (mm)	DN 80
Max Weight (Kg)	49

## Dimensioni - Dimensions - Dimensions - Abmessungen - Dimensiones - Ebatlar (mm)



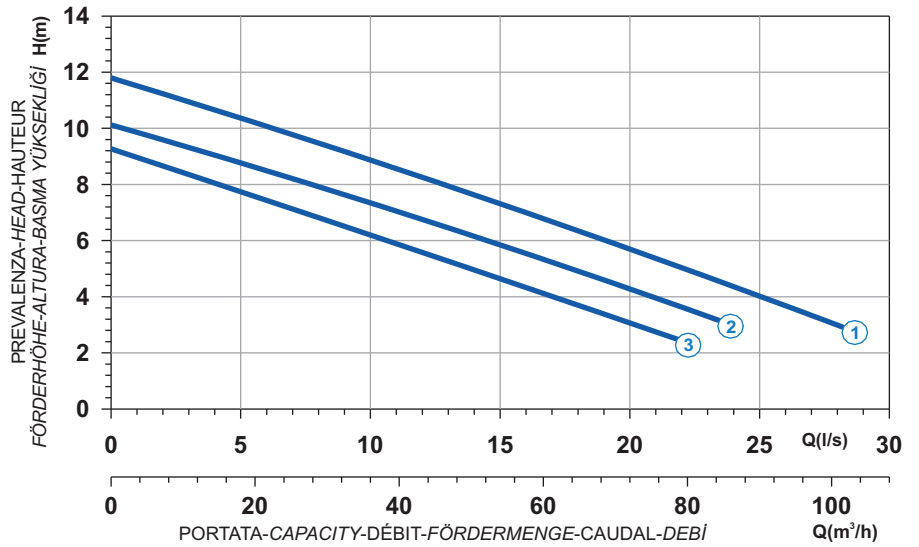
▽ LIVELLO MINIMO SOMMERGIBILTÀ  
MINIMUM SUBMERSIBLE LEVEL  
NIVEAU MINIMUM D'IMMERSION  
MINDESTWASSERSTAND  
MINIMO NIVEL  
MINIMUM DALDIRMA SEVİYESİ






- |   |  |
|---|--|
|  Ghisa EN-GJL-250          |  Cast Iron EN-GJL-250   |
|  Fonte EN-GJL-250          |  Grauguss EN-GJL-250    |
|  Hierro fundido EN-GJL-250 |  EN-GJL-250 döküm demir |

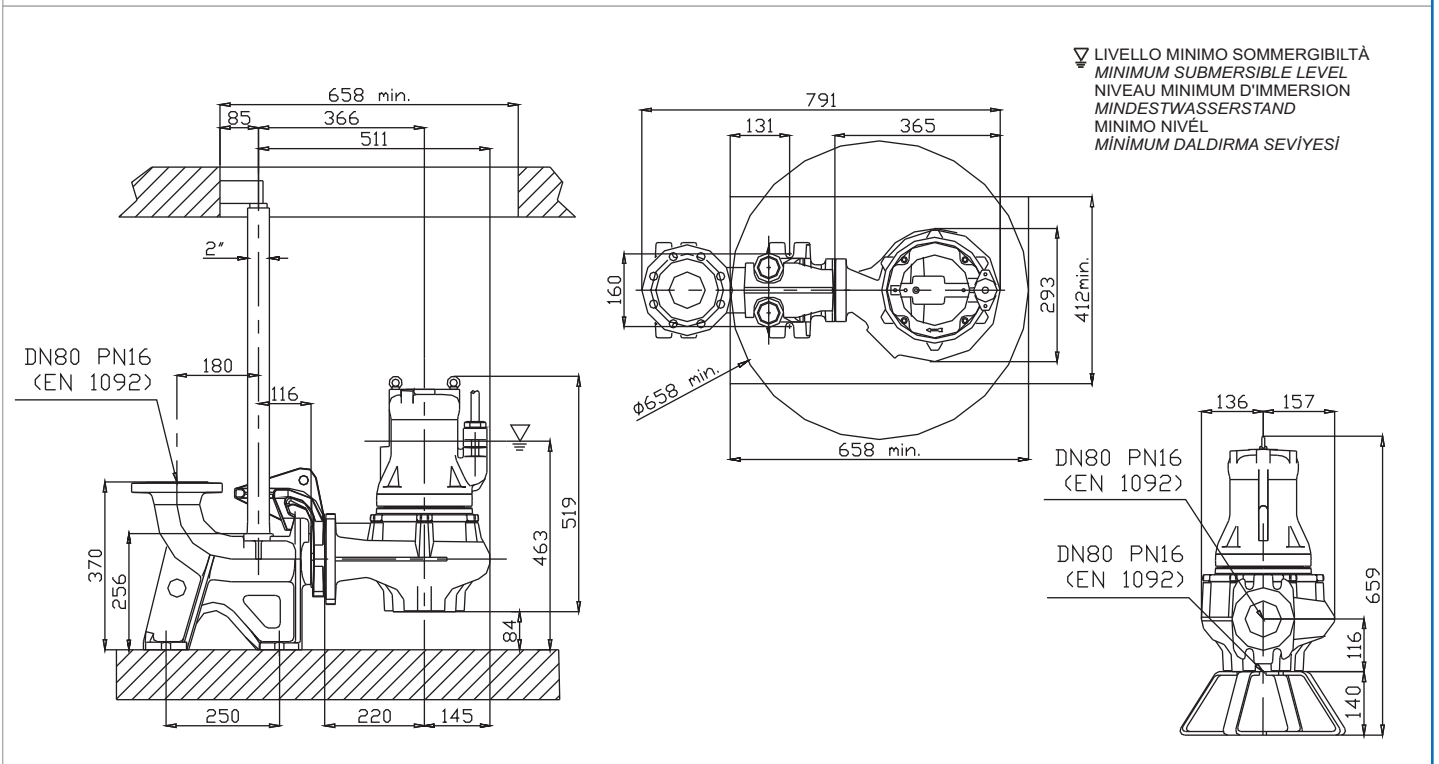
Curva caratteristica - Performance curve - Courbe caractéristique  
Kennlinie - Curva característica - Karakteristik eğri



Power supply	3ph 400V 50Hz
R.P.M.	1450
Free passage (mm)	65
Discharge (mm)	DN 80
Max Weight (Kg)	67

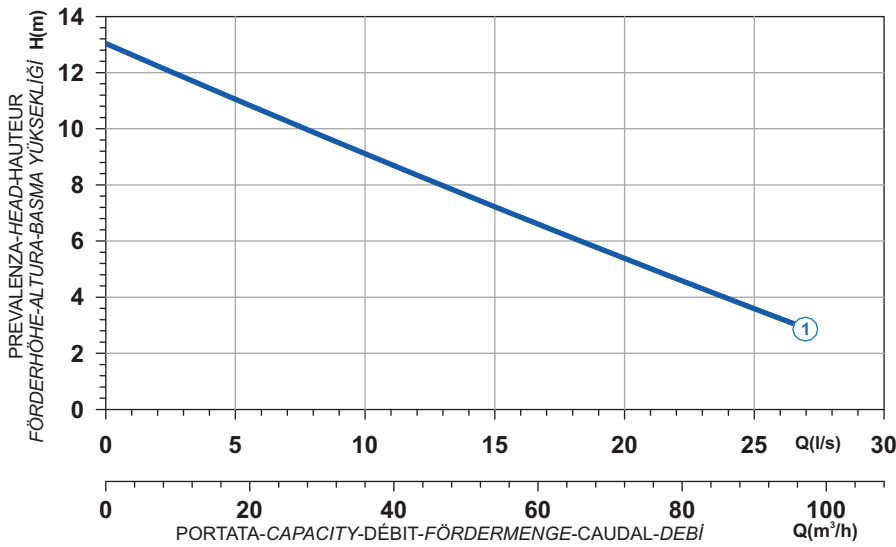
Curve N°	Code	Type	MOTOR			ATEX code 
			Rated power P2 (kW)	Rated current I (A)	Starting current Is (A)	
1	7009184	G409T1M1-M65AA0	2,8	5,4	24,3	7002792
2	7005464	G409T1M2-M65AA0	2,3	4,4	19,8	7005956
3	7002522	G409T1M3-M65AA0	1,9	3,7	16,7	7000799


## Dimensioni - Dimensions - Dimensions - Abmessungen - Dimensiones - Ebatlar (mm)



 Ghisa EN-GJL-250	 Cast Iron EN-GJL-250
 Fonte EN-GJL-250	 Grauguss EN-GJL-250
 Hierro fundido EN-GJL-250	 EN-GJL-250 döküm demir

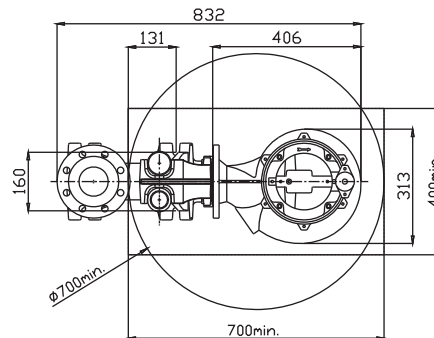
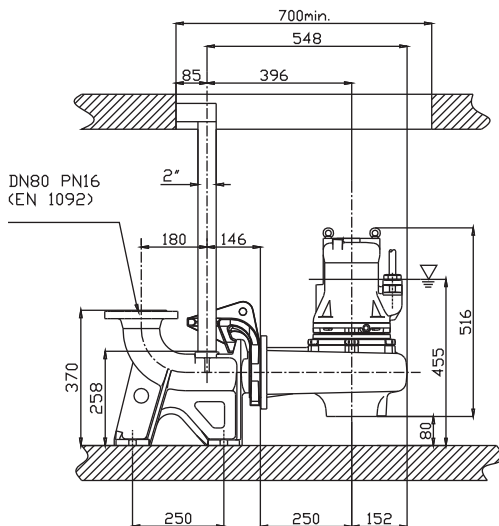
Curva caratteristica - Performance curve - Courbe caractéristique  
Kennlinie - Curva característica - Karakteristik eğri



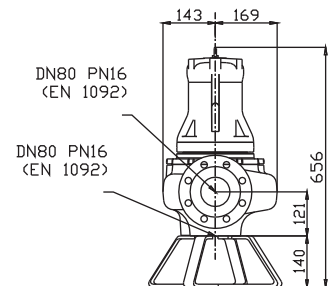
Curve N°	Code	Type	MOTOR			ATEX code 
			Rated power P2 (kW)	Rated current I (A)	Starting current Is (A)	
1	7003521	G409T1M1-M76AA0	2,8	5,4	24,3	7008262

Power supply	3ph 400V 50Hz
R.P.M.	1450
Free passage (mm)	76
Discharge (mm)	DN 80
Max Weight (Kg)	67

## Dimensioni - Dimensions - Dimensions - Abmessungen - Dimensiones - Ebatlar (mm)



▽ LIVELLO MINIMO SOMMERGIBILTÀ  
MINIMUM SUBMERSIBLE LEVEL  
NIVEAU MINIMUM D'IMMERSION  
MINDESTWASSERSTAND  
MINIMO NİVEL  
MINIMUM DALDIRMA SEVİYESİ

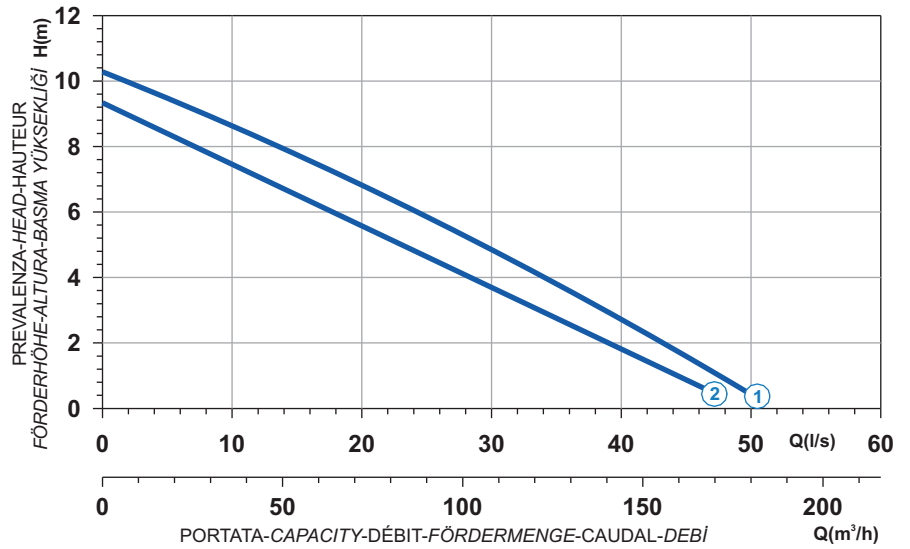




Ghisa EN-GJL-250  
 Fonte EN-GJL-250  
 Hierro fundido EN-GJL-250

Cast Iron EN-GJL-250  
 Grauguss EN-GJL-250  
 EN-GJL-250 döküm demir

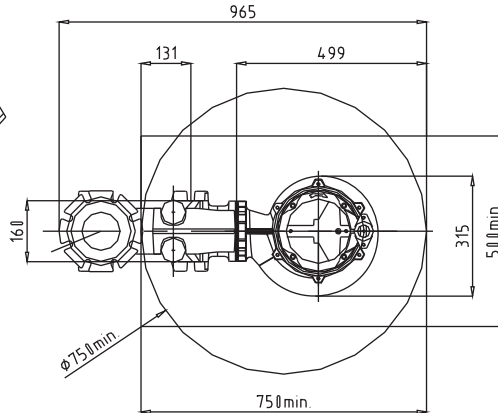
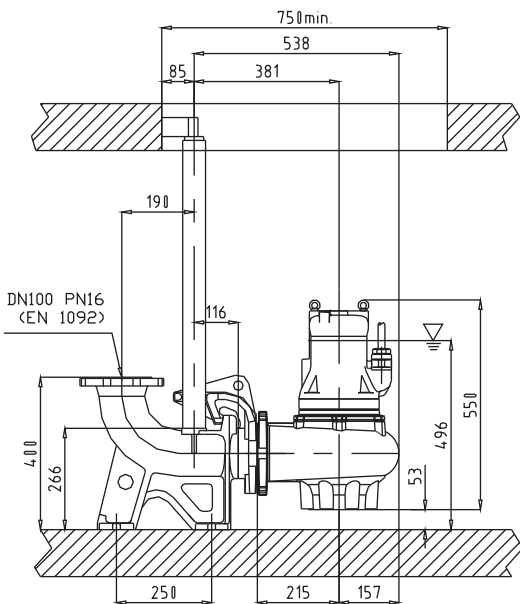
Curva caratteristica - Performance curve - Courbe caractéristique  
 Kennlinie - Curva característica - Karakteristik eğri



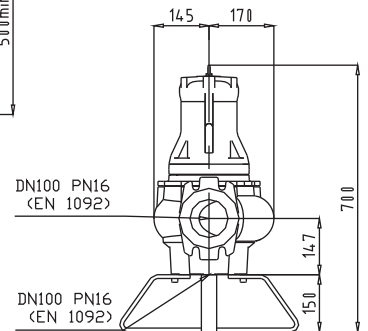
Power supply	3ph 400V 50Hz
R.P.M.	1450
Free passage (mm)	90
Discharge (mm)	DN 100
Max Weight (Kg)	67

Curve N°	Code	Type	MOTOR			ATEX code
			Rated power P2 (kW)	Rated current I (A)	Starting current Is (A)	
1	7000218	G409T1M1-P90AA0	3,2	6,2	27,9	7007626
2	7006615	G409T1M2-P90AA0	2,8	5,4	24,3	7007627

## Dimensioni - Dimensions - Dimensions - Abmessungen - Dimensiones - Ebatlar (mm)

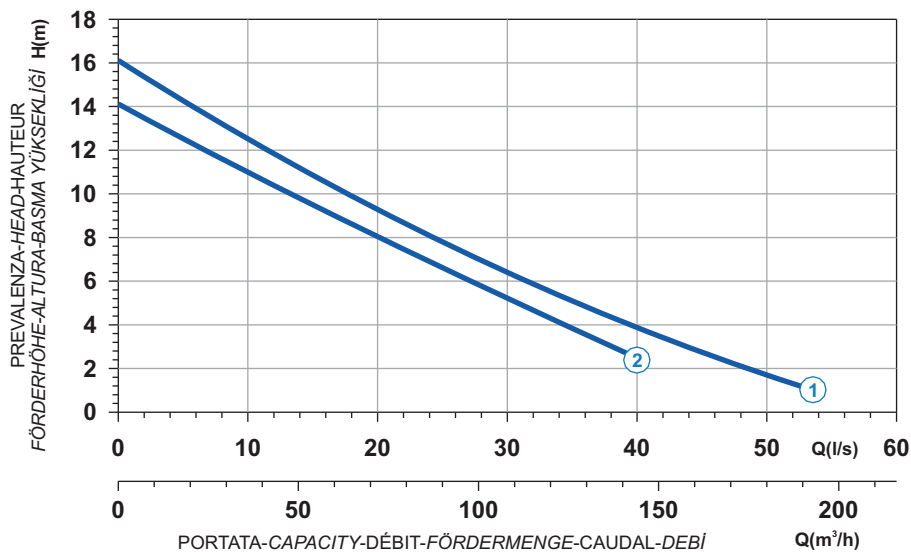


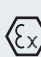
▽ LIVELLO MINIMO SOMMERGIBILITÀ  
 MINIMUM SUBMERSIBLE LEVEL  
 NIVEAU MINIMUM D'IMMERSION  
 MINDESTWASSERSTAND  
 MINIMO NIVEL  
 MINIMUM DALDIRMA SEVİYESİ



 Ghisa EN-GJL-250	 Cast Iron EN-GJL-250
 Fonte EN-GJL-250	 Grauguss EN-GJL-250
 Hierro fundido EN-GJL-250	 EN-GJL-250 döküm demir

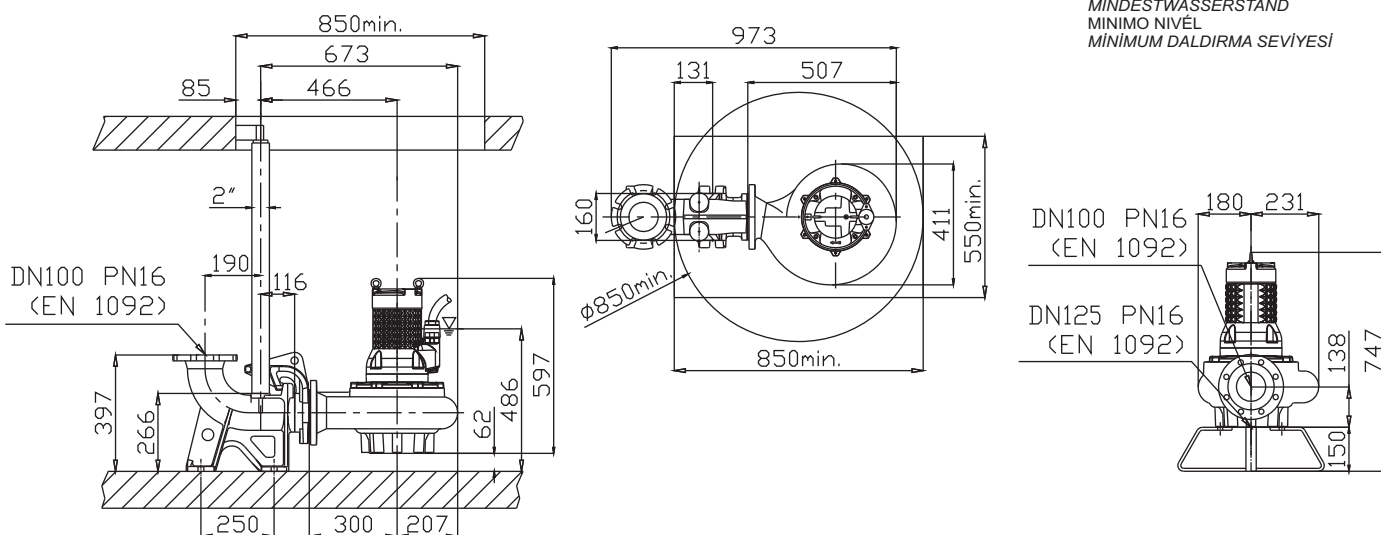
**Curva caratteristica - Performance curve - Courbe caractéristique  
Kennlinie - Curva característica - Karakteristik eğri**







Curve N°	Code	Type	MOTOR			ATEX code 
			Rated power P2 (kW)	Rated current I (A)	Starting current Is (A)	
1	7000112	G410R1M1-P78AA2	3,9	7,9	39,5	7008609
2	7000203	G410R1M2-P78AA2	3,9	7,9	39,5	7002797

Power supply	3ph 400/690V 50Hz
R.P.M.	1450
Free passage (mm)	78
Discharge (mm)	DN 100
Max Weight (Kg)	117

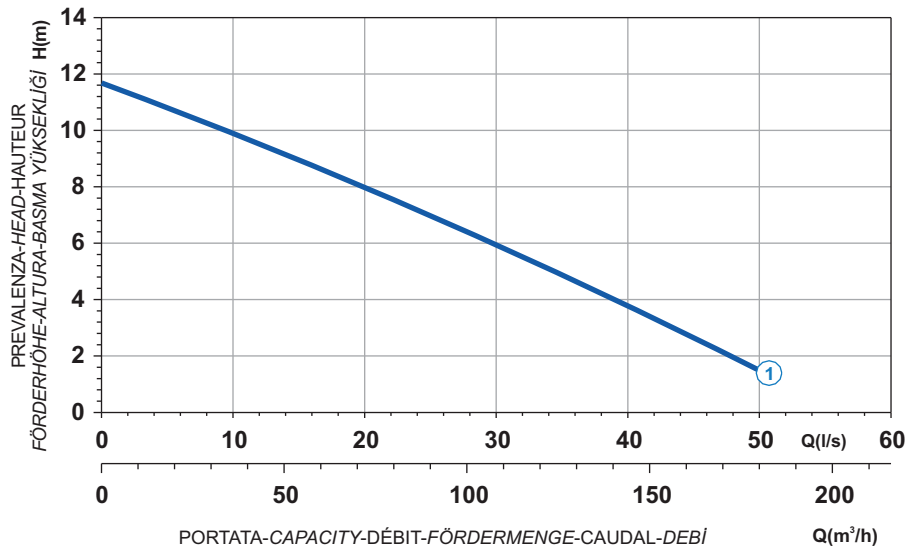
**Dimensioni - Dimensions - Dimensions - Abmessungen - Dimensiones - Ebatlar (mm)**






- |   |  |
|---|--|
|  Ghisa EN-GJL-250          |  Cast Iron EN-GJL-250   |
|  Fonte EN-GJL-250          |  Grauguss EN-GJL-250    |
|  Hierro fundido EN-GJL-250 |  EN-GJL-250 döküm demir |

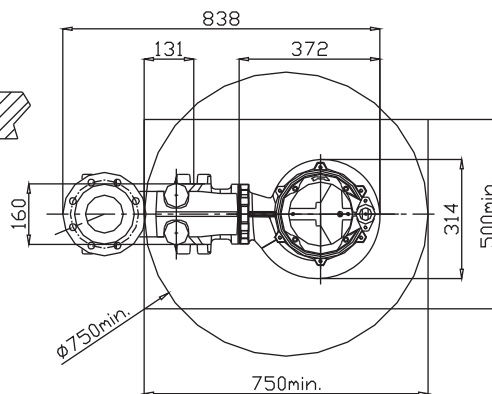
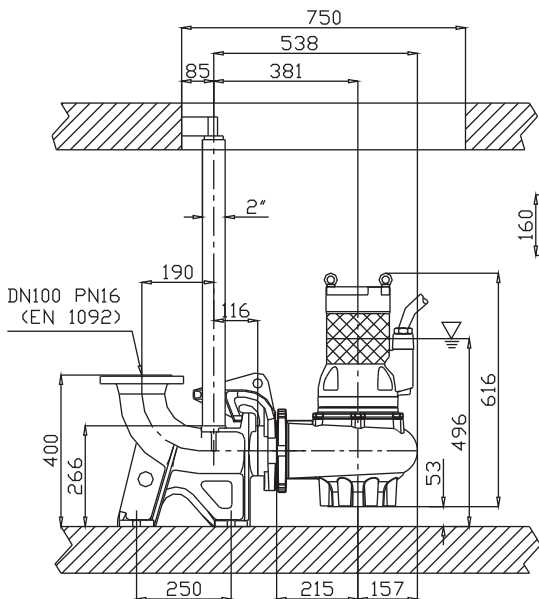
Curva caratteristica - Performance curve - Courbe caractéristique  
Kennlinie - Curva característica - Karakteristik eğri



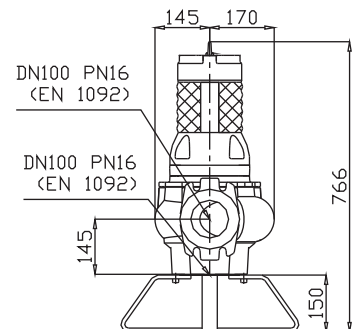
Power supply	3ph 400/690V 50Hz
R.P.M.	1450
Free passage (mm)	90
Discharge (mm)	DN 100
Max Weight (Kg)	85

Curve N°	Code	Type	MOTOR			ATEX code 
			Rated power P2 (kW)	Rated current I (A)	Starting current Is (A)	
1	7002949	G410R1M1-P90AA2	3,5	6,8	30,6	7002809

## Dimensioni - Dimensions - Dimensions - Abmessungen - Dimensiones - Ebatlar (mm)

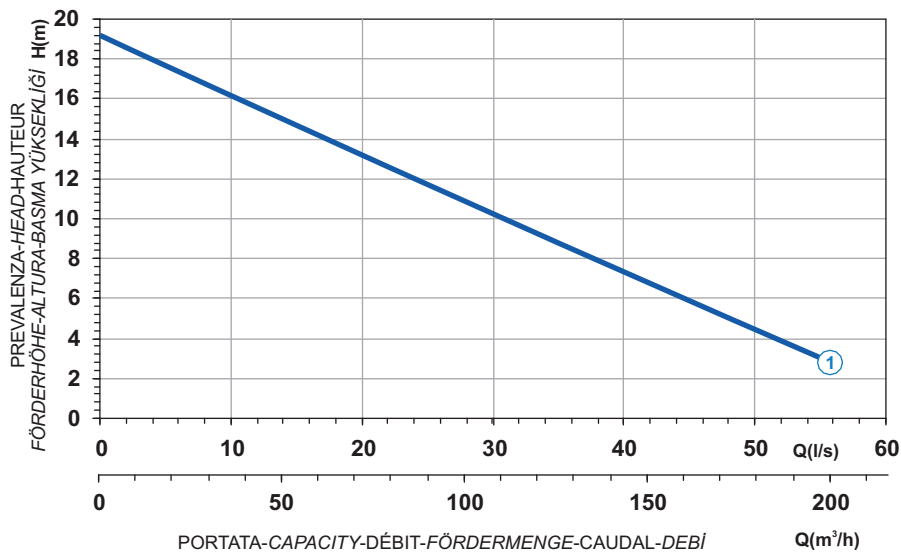



▽ LIVELLO MINIMO SOMMERGIBILITÀ  
MINIMUM SUBMERSIBLE LEVEL  
NIVEAU MINIMUM D'IMMERSION  
MINDESTWASSERSTAND  
MINIMO NIVEL  
MINIMUM DALDIRMA SEVİYESİ



 Ghisa EN-GJL-250	 Cast Iron EN-GJL-250
 Fonte EN-GJL-250	 Grauguss EN-GJL-250
 Hierro fundido EN-GJL-250	 EN-GJL-250 döküm demir

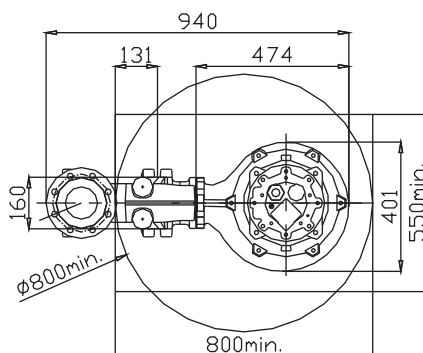
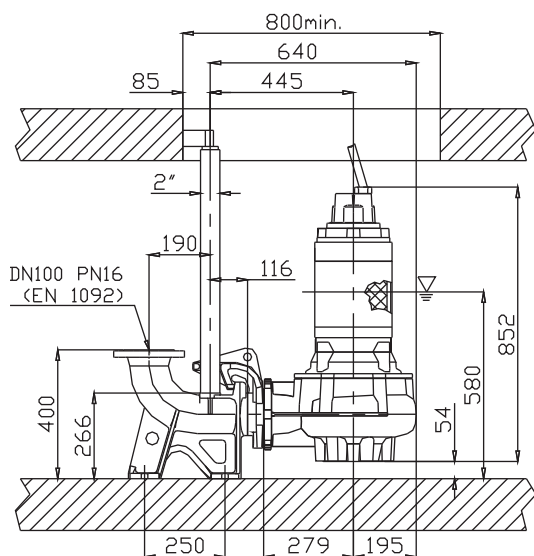
Curva caratteristica - Performance curve - Courbe caractéristique  
Kennlinie - Curva característica - Karakteristik eğri



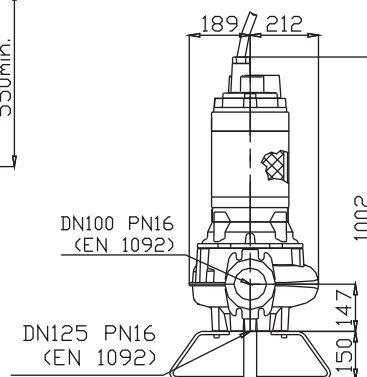
Curve N°	Code	Type	MOTOR			ATEX code 
			Rated power P2 (kW)	Rated current I (A)	Starting current Is (A)	
1	7005181	G411R1M1-P78AA2	7,1	13,5	79,7	7007499

Power supply	3ph 400/690V 50Hz
R.P.M.	1450
Free passage (mm)	78
Discharge (mm)	DN 100
Max Weight (Kg)	170

### Dimensioni - Dimensions - Dimensions - Abmessungen - Dimensiones - Ebatlar (mm)



▽ LIVELLO MINIMO SOMMERGIBILTÀ  
MINIMUM SUBMERSIBLE LEVEL  
NIVEAU MINIMUM D'IMMERSION  
MINDESTWASSERSTAND  
MINIMO NIVEL  
MINIMUM DALDIRMA SEVİYESİ



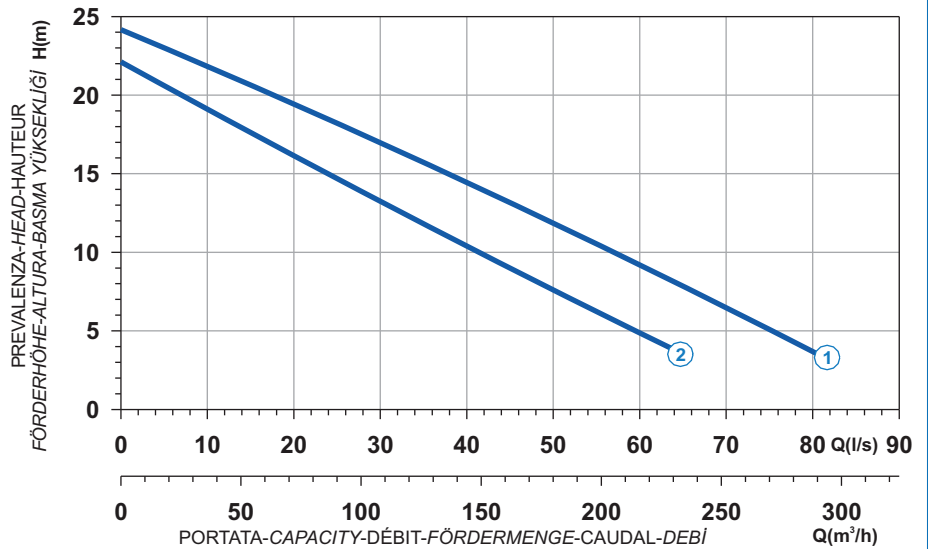
Versione disponibile con mantello di raffreddamento - Type available also with cooling jacket  
Version disponible avec chemise de refroidissement - Ausführung auch mit Kühlmantel lieferbar  
Disponible también con camisa de refrigeración - Soğutma ceketiyle temin edilebilen versiyonu





- Ghisa EN-GJL-250
- Fonte EN-GJL-250
- Hierro fundido EN-GJL-250
- Cast Iron EN-GJL-250
- Grauguss EN-GJL-250
- EN-GJL-250 döküm demir

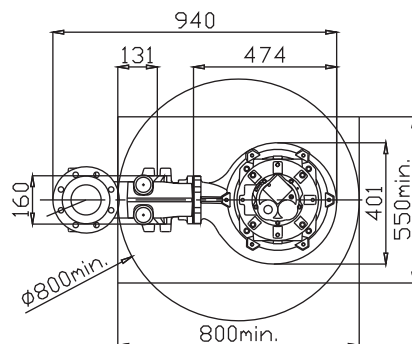
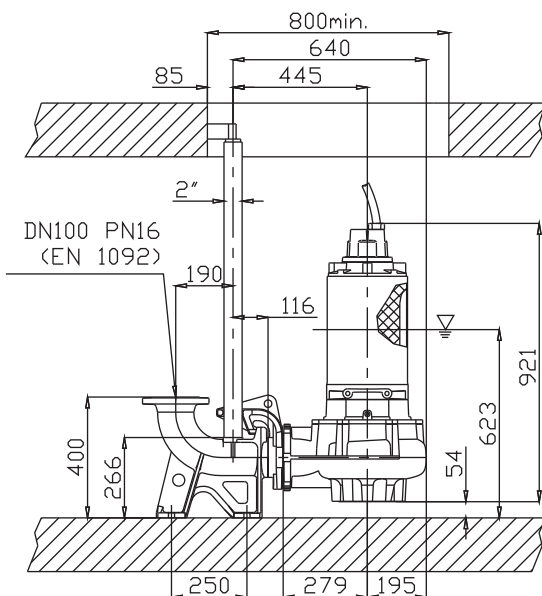
Curva caratteristica - Performance curve - Courbe caractéristique  
Kennlinie - Curva característica - Karakteristik eğri



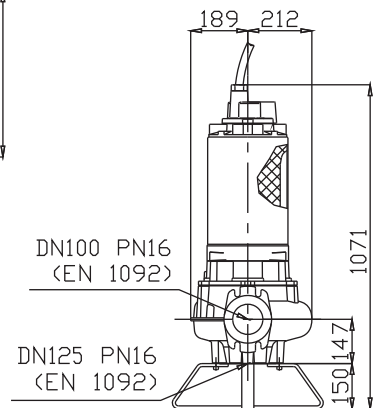
Power supply	3ph 400/690V 50Hz
R.P.M.	1450
Free passage (mm)	90
Discharge (mm)	DN 100
Max Weight (Kg)	204

Curve N°	Code	Type	MOTOR			ATEX code
			Rated power P2 (kW)	Rated current I (A)	Starting current Is (A)	
1	7009232	G413R1M1-P90AA2	14,4	26,7	158	7007489
2	7009431	G413R1M2-P90AA2	10	19	112	7007490

### Dimensioni - Dimensions - Dimensions - Abmessungen - Dimensiones - Ebatlar (mm)



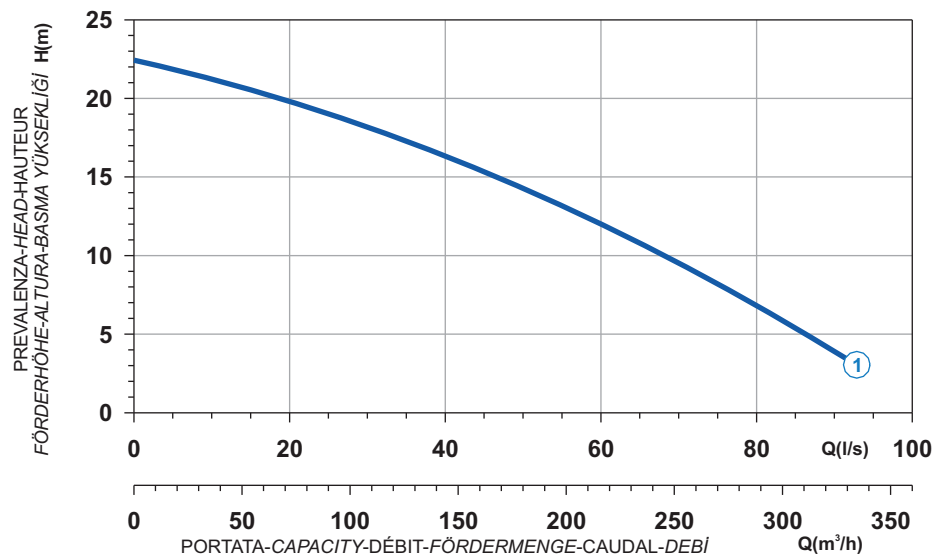
▽ LIVELLO MINIMO SOMMERGIBILITÀ  
MINIMUM SUBMERSIBLE LEVEL  
NIVEAU MINIMUM D'IMMERSION  
MINDESTWASSERSTAND  
MINIMO NIVEL  
MINIMUM DALDIRMA SEVİYESİ




Versione disponibile con mantello di raffreddamento - Type available also with cooling jacket  
Version disponible avec chemise de refroidissement - Ausführung auch mit Kühlmantel lieferbar  
Disponible también con camisa de refrigeración - Soğutma ceketiyle temin edilebilen versiyonu

 Ghisa EN-GJL-250	 Cast Iron EN-GJL-250
 Fonte EN-GJL-250	 Grauguss EN-GJL-250
 Hierro fundido EN-GJL-250	 EN-GJL-250 döküm demir

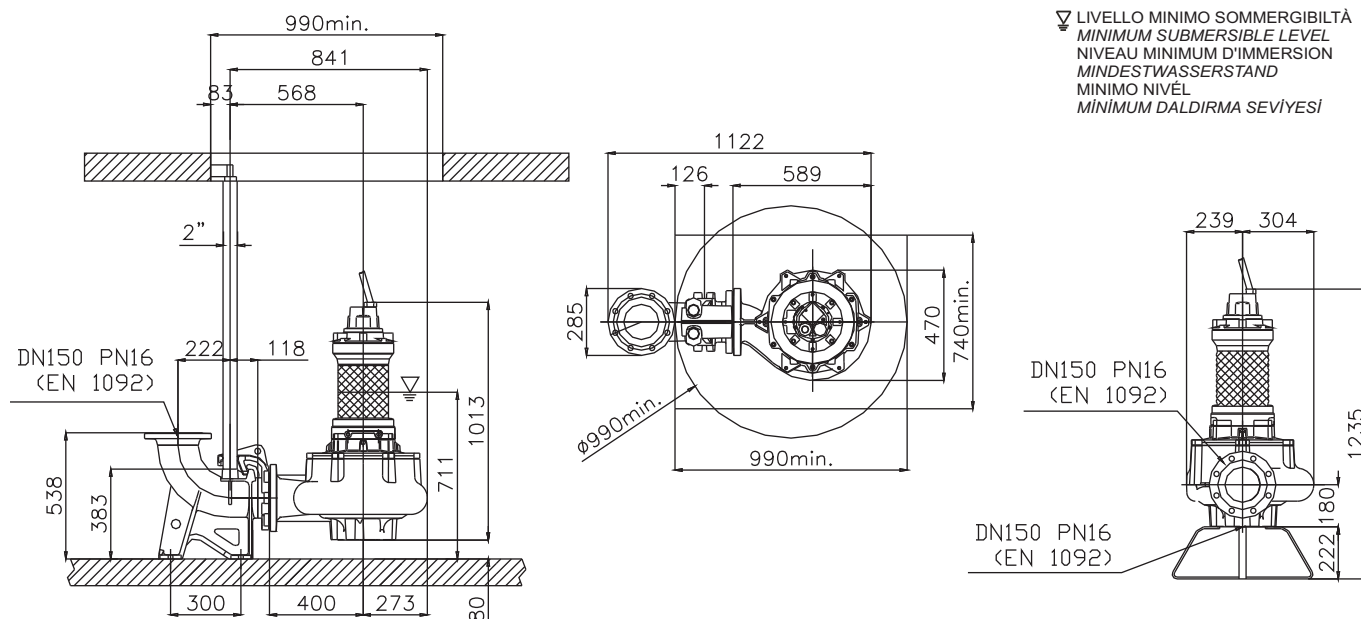
**Curva caratteristica - Performance curve - Courbe caractéristique  
Kennlinie - Curva característica - Karakteristik eğri**



Curve N°	Code	Type	MOTOR			ATEX code 
			Rated power P2 (kW)	Rated current I (A)	Starting current Is (A)	
1	7004762	G413R1M2-S100AA2	12,9	24,1	142	7003849

Power supply	3ph 400/690V 50Hz
R.P.M.	1450
Free passage (mm)	100
Discharge (mm)	DN 150
Max Weight (Kg)	313

**Dimensioni - Dimensions - Dimensions - Abmessungen - Dimensiones - Ebatlar (mm)**

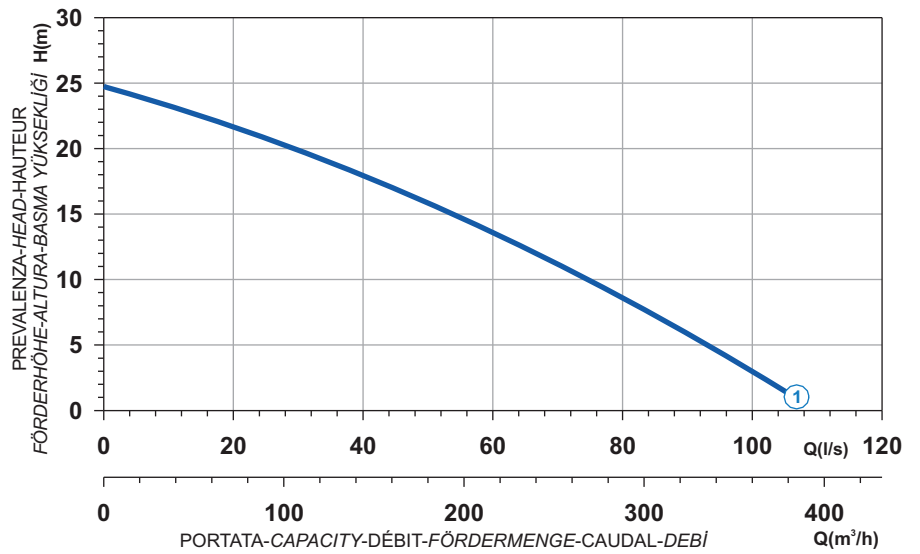


Versione disponibile con mantello di raffreddamento - Type available also with cooling jacket  
Version disponible avec chemise de refroidissement - Ausführung auch mit Kühlmantel lieferbar  
Disponible también con camisa de refrigeración - Soğutma ceketiyle temin edilebilen versiyonu



- Ghisa EN-GJL-250
- Cast Iron EN-GJL-250
- Fonte EN-GJL-250
- Grauguss EN-GJL-250
- Hierro fundido EN-GJL-250
- EN-GJL-250 döküm demir

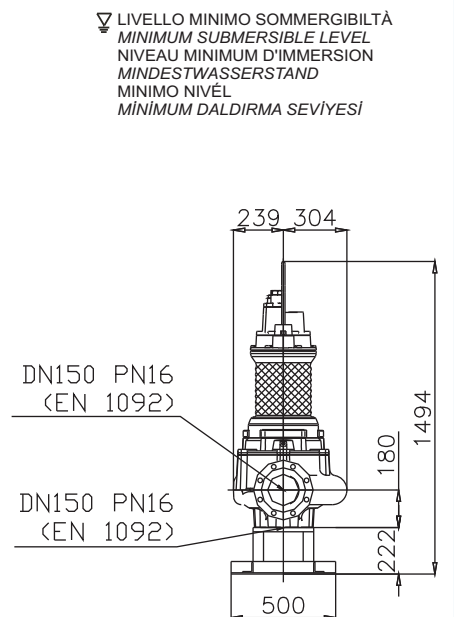
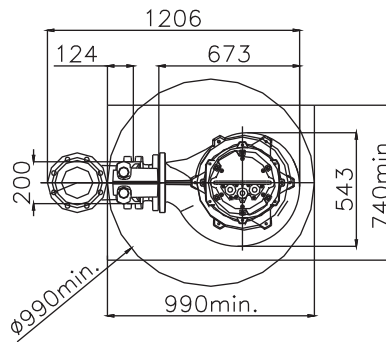
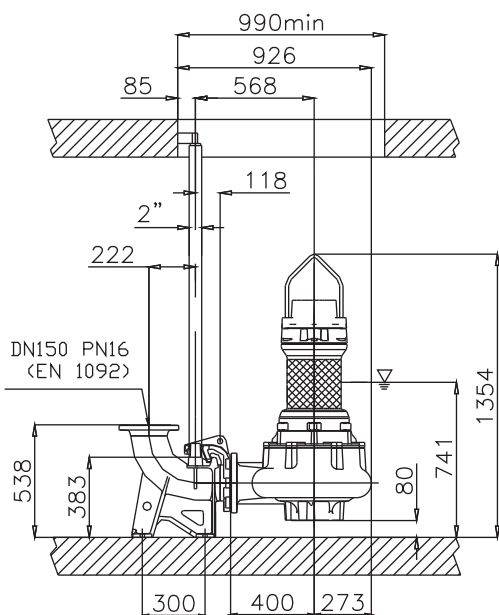
Curva caratteristica - Performance curve - Courbe caractéristique  
Kennlinie - Curva característica - Karakteristik eğri



Power supply	3ph 400/690V 50Hz
R.P.M.	1450
Free passage (mm)	100
Discharge (mm)	DN 150
Max Weight (Kg)	375

Curve N°	Code	Type	MOTOR			ATEX code
			Rated power P2 (kW)	Rated current I (A)	Starting current Is (A)	
1	7009937	G416R1M2-S100AA2	15	27,8	164	7006053

### Dimensioni - Dimensions - Abmessungen - Dimensiones - Ebatlar (mm)

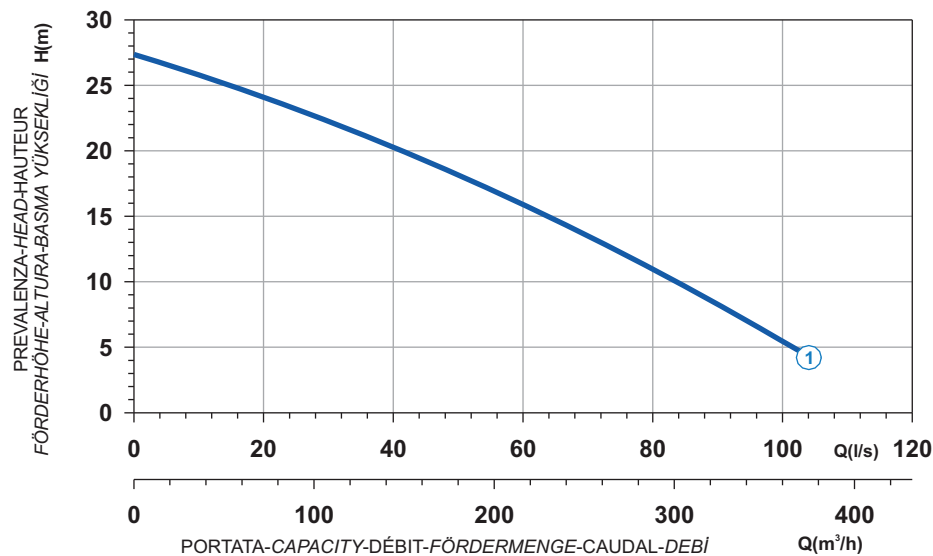



▽ LIVELLO MINIMO SOMMERGIBILITÀ  
MINIMUM SUBMERSIBLE LEVEL  
NIVEAU MINIMUM D'IMMERSION  
MINDESTWASSERSTAND  
MINIMO NIVEL  
MINIMUM DALDIRMA SEVİYESİ

Versione disponibile con mantello di raffreddamento - Type available also with cooling jacket  
Version disponible avec chemise de refroidissement - Ausführung auch mit Kühlmantel lieferbar  
Disponible también con camisa de refrigeración - Soğutma ceketiyle temin edilebilen versiyonu

 Ghisa EN-GJL-250	 Cast Iron EN-GJL-250
 Fonte EN-GJL-250	 Grauguss EN-GJL-250
 Hierro fundido EN-GJL-250	 EN-GJL-250 döküm demir

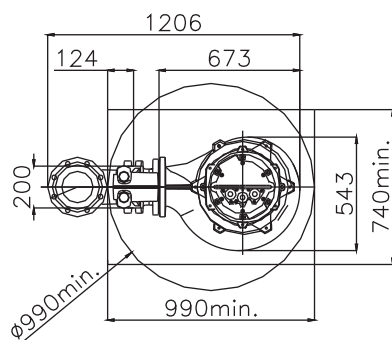
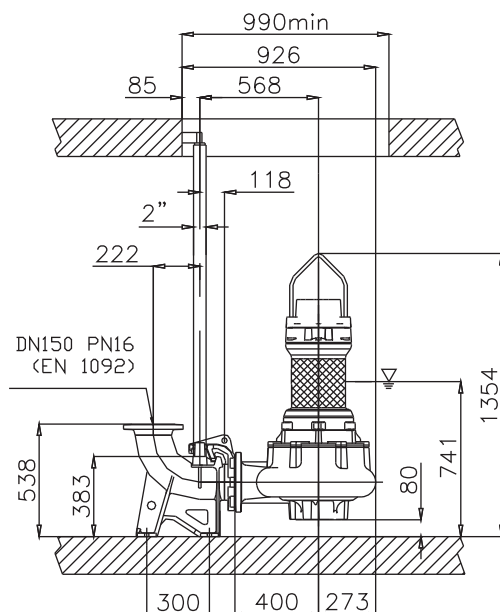
**Curva caratteristica - Performance curve - Courbe caractéristique  
Kennlinie - Curva característica - Karakteristik eğri**



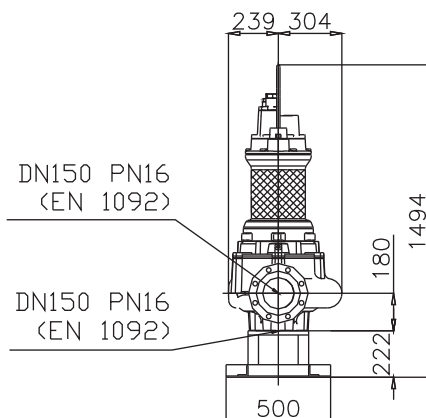
Curve N°	Code	Type	MOTOR			ATEX code 
			Rated power P2 (kW)	Rated current I (A)	Starting current Is (A)	
1	7009710	G416R1M1-S100AA2	17,8	33,3	196	7005835

Power supply	3ph 400/690V 50Hz
R.P.M.	1450
Free passage (mm)	100
Discharge (mm)	DN 150
Max Weight (Kg)	376

**Dimensioni - Dimensions - Dimensions - Abmessungen - Dimensiones - Ebatlar (mm)**



▽ LIVELLO MINIMO SOMMERGIBILTÀ  
MINIMUM SUBMERSIBLE LEVEL  
NIVEAU MINIMUM D'IMMERSION  
MINDESTWASSERSTAND  
MINIMO NİVEL  
MINIMUM DALDIRMA SEVİYESİ



Versione disponibile con mantello di raffreddamento - Type available also with cooling jacket  
Version disponible avec chemise de refroidissement - Ausführung auch mit Kühlmantel lieferbar  
Disponibile también con camisa de refrigeración - Soğutma ceketiyle temin edilebilen versiyonu