



type	motor vermogen kW	polen	voltage	bouw grootte motor	pomphuis flens zuigzijde (DNS)	pomphuis flens perszijde (DND)	inbouw maat H	inbouw maat L	gewicht
NSCE 032-125/11/S25HCS4	1,1	2	1x220-240 V	90R	50	32	252	443	29
NSCE 032-125/11/S25RCS4	1,1	2	3x220-240 /380-415 V	90R	50	32	252	443	29
NSCE 032-125/15/S25HCS4	1,5	2	1x220-240 V	90R	50	32	252	443	30
NSCE 032-125/15/S25RCS4	1,5	2	3x220-240 /380-415 V	90R	50	32	252	443	30
NSCE 032-125/22/P25HCS4	2,2	2	1x220-240 V	90	50	32	252	478	34
NSCE 032-125/22/P25RCS4	2,2	2	3x220-240 /380-415 V	90	50	32	252	478	34
NSCE 032-125/30/P25RCS4	3	2	3x220-240 /380-415 V	90	50	32	252	478	38
NSCE 032-160/22/P25HCS4	2,2	2	1x220-240 V	90	50	32	292	478	36
NSCE 032-160/22/P25RCS4	2,2	2	3x220-240 /380-415 V	90	50	32	292	478	36
NSCE 032-160/30/P25RCS4	3	2	3x220-240 /380-415 V	90	50	32	292	478	39
NSCE 032-160/40/P25VCS4	4	2	3x380-415 /660-690 V	112R	50	32	292	499	42
NSCE 032-160/55/P25VCS4	5,5	2	3x380-415 /660-690 V	112	50	32	292	533	50
NSCE 032-200/30/P25RCS4	3	2	3x220-240 /380-415 V	90	50	32	340	478	45
NSCE 032-200/40/P25VCS4	4	2	3x380-415 /660-690 V	112R	50	32	340	499	49
NSCE 032-200/55/P25VCS4	5,5	2	3x380-415 /660-690 V	112	50	32	340	533	56
NSCE 032-200/75/P25VCS4	7,5	2	3x380-415 /660-690 V	132	50	32	351	547	73
NSCE 032-250/110/P25VCS4	11	2	3x380-415 /660-690 V	132	50	32	405	605	91
NSCE 032-250/150/P25VCS4	15	2	3x380-415 /660-690 V	160	50	32	420	694	128
NSCE 032-250/75/P25VCS4	7,5	2	3x380-415 /660-690 V	132	50	32	405	567	80
NSCE 032-250/92/P25VCS4	9,2	2	3x380-415 /660-690 V	132	50	32	405	605	86
NSCE 040-125/15/S25RCS4	1,5	2	3x220-240 /380-415 V	90R	65	40	252	443	31
NSCE 040-125/22/P25HCS4	2,2	2	1x220-240 V	90	65	40	252	478	35
NSCE 040-125/22/P25RCS4	2,2	2	3x220-240 /380-415 V	90	65	40	252	478	35
NSCE 040-125/30/P25RCS4	3	2	3x220-240 /380-415 V	90	65	40	252	478	39
NSCE 040-125/40/P25VCS4	4	2	3x380-415 /660-690 V	112R	65	40	252	499	42
NSCE 040-160/30/P25RCS4	3	2	3x220-240 /380-415 V	90	65	40	292	478	41
NSCE 040-160/40/P25VCS4	4	2	3x380-415 /660-690 V	112R	65	40	292	499	44
NSCE 040-160/55/P25VCS4	5,5	2	3x380-415 /660-690 V	112	65	40	300	533	54
NSCE 040-160/75/P25VCS4	7,5	2	3x380-415 /660-690 V	132	65	40	323	547	71
NSCE 040-200/110/P25VCS4	11	2	3x380-415 /660-690 V	132	65	40	351	605	84
NSCE 040-200/55/P25VCS4	5,5	2	3x380-415 /660-690 V	112	65	40	340	553	57
NSCE 040-200/75/P25VCS4	7,5	2	3x380-415 /660-690 V	132	65	40	351	567	74
NSCE 040-200/92/P25VCS4	9,2	2	3x380-415 /660-690 V	132	65	40	351	605	80
NSCE 040-250/110/P25VCS4	11	2	3x380-415 /660-690 V	132	65	40	405	605	95
NSCE 040-250/150/P25VCS4	15	2	3x380-415 /660-690 V	160	65	40	420	694	131
NSCE 040-250/185/P25VCS4	18,5	2	3x380-415 /660-690 V	160	65	40	420	694	141
NSCE 040-250/220/P25VCS4	22	2	3x380-415 /660-690 V	160	65	40	420	694	150
NSCE 040-250/92/P25VCS4	9,2	2	3x380-415 /660-690 V	132	65	40	405	605	91
NSCE 050-125/30/P25RCS4	3	2	3x220-240 /380-415 V	90	65	50	292	500	42
NSCE 050-125/40/P25VCS4	4	2	3x380-415 /660-690 V	112R	65	50	292	421	45
NSCE 050-125/55/P25VCS4	5,5	2	3x380-415 /660-690 V	112	65	50	300	555	59
NSCE 050-125/75/P25VCS4	7,5	2	3x380-415 /660-690 V	132	65	50	323	569	76
NSCE 050-160/110/P25VCS4	11	2	3x380-415 /660-690 V	132	65	50	351	605	87
NSCE 050-160/55/P25VCS4	5,5	2	3x380-415 /660-690 V	112	65	50	340	553	60
NSCE 050-160/75/P25VCS4	7,5	2	3x380-415 /660-690 V	132	65	50	351	567	77
NSCE 050-160/92/P25VCS4	9,2	2	3x380-415 /660-690 V	132	65	50	351	605	83
NSCE 050-200/110/P25VCS4	11	2	3x380-415 /660-690 V	132	65	50	360	607	87
NSCE 050-200/150/P25VCS4	15	2	3x380-415 /660-690 V	160	65	50	400	696	126
NSCE 050-200/185/P25VCS4	18,5	2	3x380-415 /660-690 V	160	65	50	400	696	136
NSCE 050-200/92/P25VCS4	9,2	2	3x380-415 /660-690 V	132	65	50	360	607	83



type	motor vermogen kW	polen	voltage	bouw grootte motor	pomphuis flens zuigzijde (DNS)	pomphuis flens perszijde (DND)	inbouw maat H	inbouw maat L	gewicht
NSCE 050-250/150/P25VCS4	15	2	3x380-415 /660-690 V	160	65	50	420	696	132
NSCE 050-250/185/P25VCS4	18,5	2	3x380-415 /660-690 V	160	65	50	420	696	142
NSCE 050-250/220/P25VCS4	22	2	3x380-415 /660-690 V	160	65	50	420	696	151
NSCE 065-125/110/P25VCC4	11	2	3x380-415 /660-690 V	132	80	65	351	607	92
NSCE 065-125/40/P25VCC4	4	2	3x380-415 /660-690 V	112R	80	65	340	521	56
NSCE 065-125/55/P25VCC4	5,5	2	3x380-415 /660-690 V	112	80	65	340	555	65
NSCE 065-125/75/P25VCC4	7,5	2	3x380-415 /660-690 V	132	80	65	351	569	82
NSCE 065-125/92/P25VCC4	9,2	2	3x380-415 /660-690 V	132	80	65	351	607	88
NSCE 065-160/110/P25VCC4	11	2	3x380-415 /660-690 V	132	80	65	360	605	96
NSCE 065-160/150/P25VCC4	15	2	3x380-415 /660-690 V	160	80	65	400	694	133
NSCE 065-160/185/P25VCC4	18,5	2	3x380-415 /660-690 V	160	80	65	400	694	143
NSCE 065-160/75/P25VCC4	7,5	2	3x380-415 /660-690 V	132	80	65	360	567	85
NSCE 065-160/92/P25VCC4	9,2	2	3x380-415 /660-690 V	132	80	65	360	605	91
NSCE 065-200/110/P25VCC4	11	2	3x380-415 /660-690 V	132	80	65	405	605	101
NSCE 065-200/150/P25VCC4	15	2	3x380-415 /660-690 V	160	80	65	420	694	138
NSCE 065-200/185/P25VCC4	18,5	2	3x380-415 /660-690 V	160	80	65	420	694	148
NSCE 065-200/220/P25VCC4	22	2	3x380-415 /660-690 V	160	80	65	420	694	157
NSCE 080-160/110/P25VCC4	11	2	3x380-415 /660-690 V	132	100	80	405	630	110
NSCE 080-160/150/P25VCC4	15	2	3x380-415 /660-690 V	160	100	80	420	719	147
NSCE 080-160/185/P25VCC4	18,5	2	3x380-415 /660-690 V	160	100	80	420	719	157
NSCE 080-160/220/P25VCC4	22	2	3x380-415 /660-690 V	160	100	80	420	719	166
NSCS 080-200/220/P25VCC4	22	2	3x380-415 /660-690 V	180R	100	80	430	865	180
NSCS 080-200/300/W25VCC4	30	2	3x380-415 /660-690 V	200	100	80	517	1028	280
NSCS 080-200/370/W25VCC4	37	2	3x380-415 /660-690 V	200	100	80	517	1028	295
NSCS 080-200/450/W25VCC4	45	2	3x380-415 /660-690 V	225	100	80	609	1117	440
NSCS 080-250/370/W25VCC4	37	2	3x380-415 /660-690 V	200	100	80	517	1028	310
NSCS 080-250/450/W25VCC4	45	2	3x380-415 /660-690 V	225	100	80	609	1117	450
NSCS 080-250/550/W25VCC4	55	2	3x380-415 /660-690 V	250	100	80	682	1226	535
NSCS 080-250/750/W25VCC4	75	2	3x380-415 /660-690 V	280	100	80	752	1332	849
NSCS 100-160/150/P25VCC4	15	2	3x380-415 /660-690 V	160	125	100	480	859	182
NSCS 100-160/150/W25VCC4	15	2	3x380-415 /660-690 V	160	125	100	480	853	192
NSCS 100-160/185/P25VCC4	18,5	2	3x380-415 /660-690 V	160	125	100	480	859	193
NSCS 100-160/185/W25VCC4	18,5	2	3x380-415 /660-690 V	160	125	100	480	897	205
NSCS 100-160/220/W25VCC4	22	2	3x380-415 /660-690 V	180R	125	100	480	919	245
NSCS 100-160/300/W25VCC4	30	2	3x380-415 /660-690 V	200	125	100	517	1028	329
NSCS 100-160/370/W25VCC4	37	2	3x380-415 /660-690 V	200	125	100	480	1028	310
NSCS 100-200/300/W25VCC4	30	2	3x380-415 /660-690 V	200	125	100	517	1028	327
NSCS 100-200/370/W25VCC4	37	2	3x380-415 /660-690 V	200	125	100	517	1028	348
NSCS 100-200/450/W25VCC4	45	2	3x380-415 /660-690 V	225	125	100	609	1117	504
NSCS 100-200/550/W25VCC4	55	2	3x380-415 /660-690 V	250	125	100	652	1226	586
NSCS 100-250/750/W25VCC4	75	2	3x380-415 /660-690 V	280	125	100	752	1347	839
NSCS 100-250/900/W25VCC4	90	2	3x380-415 /660-690 V	280	125	100	752	1347	874
NSCS 125-200/450/W25VCC4	45	2	3x380-415 /660-690 V	225	150	125	634	1132	531
NSCS 125-200/550/W25VCC4	55	2	3x380-415 /660-690 V	250	150	125	652	1241	612
NSCS 125-200/750/W25VCC4	75	2	3x380-415 /660-690 V	280	150	125	752	1347	855
NSCS 125-200/900/W25VCC4	90	2	3x380-415 /660-690 V	280	150	125	752	1347	890



type	motor vermogen kW	polen	voltage	bouw-grootte motor	pomphuis flens zuigzijde (DNS)	pomphuis flens perszijde (DND)	inbouw maat H	inbouw maat L	gewicht
NSCE 032-125/02/S45RCS4	0,25	4	3x220-240 /380-415 V	71	50	32	252	411	25
NSCE 032-125/02A/S45RCS4	0,25	4	3x220-240 /380-415 V	71	50	32	252	411	25
NSCE 032-125/02B/S45RCS4	0,25	4	3x220-240 /380-415 V	71	50	32	252	411	25
NSCE 032-125/03/S45RCS4	0,37	4	3x220-240 /380-415 V	71	50	32	252	411	25
NSCE 032-160/02/S45RCS4	0,25	4	3x220-240 /380-415 V	71	50	32	292	411	26
NSCE 032-160/03/S45RCS4	0,37	4	3x220-240 /380-415 V	71	50	32	292	411	26
NSCE 032-160/05/S45RCS4	0,55	4	3x220-240 /380-415 V	90R	50	32	292	443	28
NSCE 032-160/05A/S45RCS4	0,55	4	3x220-240 /380-415 V	90R	50	32	292	443	28
NSCE 032-200/05/S45RCS4	0,55	4	3x220-240 /380-415 V	90R	50	32	340	443	35
NSCE 032-200/05A/S45RCS4	0,55	4	3x220-240 /380-415 V	90R	50	32	340	443	35
NSCE 032-200/07/X45RCS4	0,75	4	3x220-240 /380-415 V	90R	50	32	340	411	36
NSCE 032-200/11/P45RCS4	1,1	4	3x220-240 /380-415 V	90	50	32	340	478	42
NSCE 032-250/15/P45RCS4	1,5	4	3x220-240 /380-415 V	90	50	32	405	498	51
NSCE 032-250/15A/P45RCS4	1,5	4	3x220-240 /380-415 V	90	50	32	405	498	51
NSCE 032-250/15B/P45RCS4	1,5	4	3x220-240 /380-415 V	90	50	32	405	498	51
NSCE 032-250/22/P45RCS4	2,2	4	3x220-240 /380-415 V	100	50	32	405	522	61
NSCE 040-125/02/S45RCS4	0,25	4	3x220-240 /380-415 V	71	65	40	252	411	26
NSCE 040-125/02A/S45RCS4	0,25	4	3x220-240 /380-415 V	71	65	40	252	411	26
NSCE 040-125/03/S45RCS4	0,37	4	3x220-240 /380-415 V	71	65	40	252	411	26
NSCE 040-125/05/S45RCS4	0,55	4	3x220-240 /380-415 V	90R	65	40	252	443	28
NSCE 040-160/03/S45RCS4	0,37	4	3x220-240 /380-415 V	71	65	40	292	411	28
NSCE 040-160/05/S45RCS4	0,55	4	3x220-240 /380-415 V	90R	65	40	292	443	30
NSCE 040-160/07/X45RCS4	0,75	4	3x220-240 /380-415 V	90R	65	40	292	411	34
NSCE 040-160/11/P45RCS4	1,1	4	3x220-240 /380-415 V	90	65	40	292	478	40
NSCE 040-200/07/X45RCS4	0,75	4	3x220-240 /380-415 V	90R	65	40	340	431	36
NSCE 040-200/11/P45RCS4	1,1	4	3x220-240 /380-415 V	90	65	40	340	498	42
NSCE 040-200/15/P45RCS4	1,5	4	3x220-240 /380-415 V	90	65	40	340	498	45
NSCE 040-200/15A/P45RCS4	1,5	4	3x220-240 /380-415 V	90	65	40	340	498	42
NSCE 040-250/15/P45RCS4	1,5	4	3x220-240 /380-415 V	90	65	40	405	498	54
NSCE 040-250/15A/P45RCS4	1,5	4	3x220-240 /380-415 V	90	65	40	405	498	54
NSCE 040-250/22/P45RCS4	2,2	4	3x220-240 /380-415 V	100	65	40	405	522	64
NSCE 040-250/22A/P45RCS4	2,2	4	3x220-240 /380-415 V	100	65	40	405	522	64
NSCE 040-250/30/P45RCS4	3	4	3x220-240 /380-415 V	100	65	40	405	553	68
NSCE 050-125/03/S45RCS4	0,37	4	3x220-240 /380-415 V	71	65	50	292	433	29
NSCE 050-125/05/S45RCS4	0,55	4	3x220-240 /380-415 V	90R	65	50	292	465	31
NSCE 050-125/07/X45RCS4	0,75	4	3x220-240 /380-415 V	90R	65	50	292	433	35
NSCE 050-125/11/P45RCS4	1,1	4	3x220-240 /380-415 V	90	65	50	292	500	41
NSCE 050-160/07/X45RCS4	0,75	4	3x220-240 /380-415 V	90R	65	50	340	431	39
NSCE 050-160/11/P45RCS4	1,1	4	3x220-240 /380-415 V	90	65	50	340	498	45
NSCE 050-160/11A/P45RCS4	1,1	4	3x220-240 /380-415 V	90	65	50	340	498	45
NSCE 050-160/15/P45RCS4	1,5	4	3x220-240 /380-415 V	90	65	50	340	498	48
NSCE 050-200/15/P45RCS4	1,5	4	3x220-240 /380-415 V	90	65	50	360	500	48
NSCE 050-200/15A/P45RCS4	1,5	4	3x220-240 /380-415 V	90	65	50	360	500	48
NSCE 050-200/22/P45RCS4	2,2	4	3x220-240 /380-415 V	100	65	50	360	524	58
NSCE 050-200/22A/P45RCS4	2,2	4	3x220-240 /380-415 V	100	65	50	360	524	58
NSCE 050-250/22/P45RCS4	2,2	4	3x220-240 /380-415 V	100	65	50	405	522	65



type	motor vermogen kW	polen	voltage	bouw-grootte motor	pomphuis flens zuigzijde (DNS)	pomphuis flens perszijde (DND)	inbouw maat H	inbouw maat L	gewicht
NSCE 050-250/22A/P45RCS4	2,2	4	3x220-240 /380-415 V	100	65	50	405	522	65
NSCE 050-250/30/P45RCS4	3	4	3x220-240 /380-415 V	100	65	50	405	553	69
NSCE 050-250/40/P45VCS4	4	4	3x380-415 /660-690 V	112	65	50	405	582	88
NSCE 065-125/05/S45RCC4	0,55	4	3x220-240 /380-415 V	90R	80	65	340	465	40
NSCE 065-125/07/X45RCC4	0,75	4	3x220-240 /380-415 V	90R	80	65	340	433	44
NSCE 065-125/11/P45RCC4	1,1	4	3x220-240 /380-415 V	90	80	65	340	500	50
NSCE 065-125/15/P45RCC4	1,5	4	3x220-240 /380-415 V	90	80	65	340	500	53
NSCE 065-160/15/P45RCC4	1,5	4	3x220-240 /380-415 V	90	80	65	360	498	55
NSCE 065-160/15A/P45RCC4	1,5	4	3x220-240 /380-415 V	90	80	65	360	498	55
NSCE 065-160/15B/P45RCC4	1,5	4	3x220-240 /380-415 V	90	80	65	360	498	55
NSCE 065-160/22/P45RCC4	2,2	4	3x220-240 /380-415 V	100	80	65	360	522	65
NSCE 065-160/22A/P45RCC4	2,2	4	3x220-240 /380-415 V	100	80	65	360	522	65
NSCE 065-200/15/P45RCC4	1,5	4	3x220-240 /380-415 V	90	80	65	405	498	58
NSCE 065-200/22/P45RCC4	2,2	4	3x220-240 /380-415 V	100	80	65	405	522	68
NSCE 065-200/22A/P45RCC4	2,2	4	3x220-240 /380-415 V	100	80	65	405	522	68
NSCE 065-200/30/P45RCC4	3	4	3x220-240 /380-415 V	100	80	65	405	553	71
NSCE 065-200/40/P45VCC4	4	4	3x380-415 /660-690 V	112	80	65	405	582	90
NSCE 080-160/15/P45RCC4	1,5	4	3x220-240 /380-415 V	90	100	80	405	498	65
NSCE 080-160/22/P45RCC4	2,2	4	3x220-240 /380-415 V	100	100	80	405	522	75
NSCE 080-160/22A/P45RCC4	2,2	4	3x220-240 /380-415 V	100	100	80	405	522	75
NSCE 080-160/30/P45RCC4	3	4	3x220-240 /380-415 V	100	100	80	405	553	78
NSCS 080-200/30/P45RCC4	3	4	3x220-240 /380-415 V	100	100	80	430	661	87
NSCS 080-200/40/P45VCC4	4	4	3x380-415 /660-690 V	112	100	80	430	690	109
NSCS 80-200/55/P45VCC4	5,5	4	3x380-415 /660-690 V	132	100	80	430	740	115
NSCS 80-200/55A/P45VCC4	5,5	4	3x380-415 /660-690 V	132	100	80	430	740	115
NSCS 80-250/110/P45VCC4	11	4	3x380-415 /660-690 V	160	100	80	480	859	185
NSCS 80-250/55/P45VCC4	5,5	4	3x380-415 /660-690 V	132	100	80	480	740	118
NSCS 80-250/55A/P45VCC4	5,5	4	3x380-415 /660-690 V	132	100	80	480	740	118
NSCS 80-250/75/P45VCC4	7,5	4	3x380-415 /660-690 V	132	100	80	480	740	122
NSCS 80-315/110/P45VCC4	11	4	3x380-415 /660-690 V	160	100	80	565	859	192
NSCS 80-315/110A/P45VCC4	11	4	3x380-415 /660-690 V	160	100	80	565	859	192
NSCS 80-315/150/P45VCC4	15	4	3x380-415 /660-690 V	160	100	80	565	859	235
NSCS 80-315/185/W45VCC4	18,5	4	3x380-415 /660-690 V	180	100	80	565	919	285
NSCS 80-315/220/W45VCC4	22	4	3x380-415 /660-690 V	180	100	80	565	957	303
NSCS 80-400/185/W45VCC4	18,5	4	3x380-415 /660-690 V	180	100	80	635	933	325
NSCS 80-400/220/W45VCC4	22	4	3x380-415 /660-690 V	180	100	80	635	971	343
NSCS 80-400/300/W45VCC4	30	4	3x380-415 /660-690 V	200	100	80	635	1036	389
NSCS 80-400/370/W45VCC4	37	4	3x380-415 /660-690 V	225	100	80	660	1155	547
NSCS 100-160/22/P45RCC4	2,2	4	3x220-240 /380-415 V	100	125	100	480	630	104
NSCS 100-160/22/W45RCC4	2,2	4	3x220-240 /380-415 V	100	125	100	480	630	104
NSCS 100-160/22A/P45RCC4	2,2	4	3x220-240 /380-415 V	100	125	100	480	630	104
NSCS 100-160/22A/W45RCC4	2,2	4	3x220-240 /380-415 V	100	125	100	480	630	104
NSCS 100-160/30/P45RCC4	3	4	3x220-240 /380-415 V	100	125	100	480	661	110
NSCS 100-160/30/W45RCC4	3	4	3x220-240 /380-415 V	100	125	100	480	661	110
NSCS 100-160/40/P45VCC4	4	4	3x380-415 /660-690 V	112	125	100	480	706	132
NSCS 100-160/40/W45VCC4	4	4	3x380-415 /660-690 V	112	125	100	480	641	119



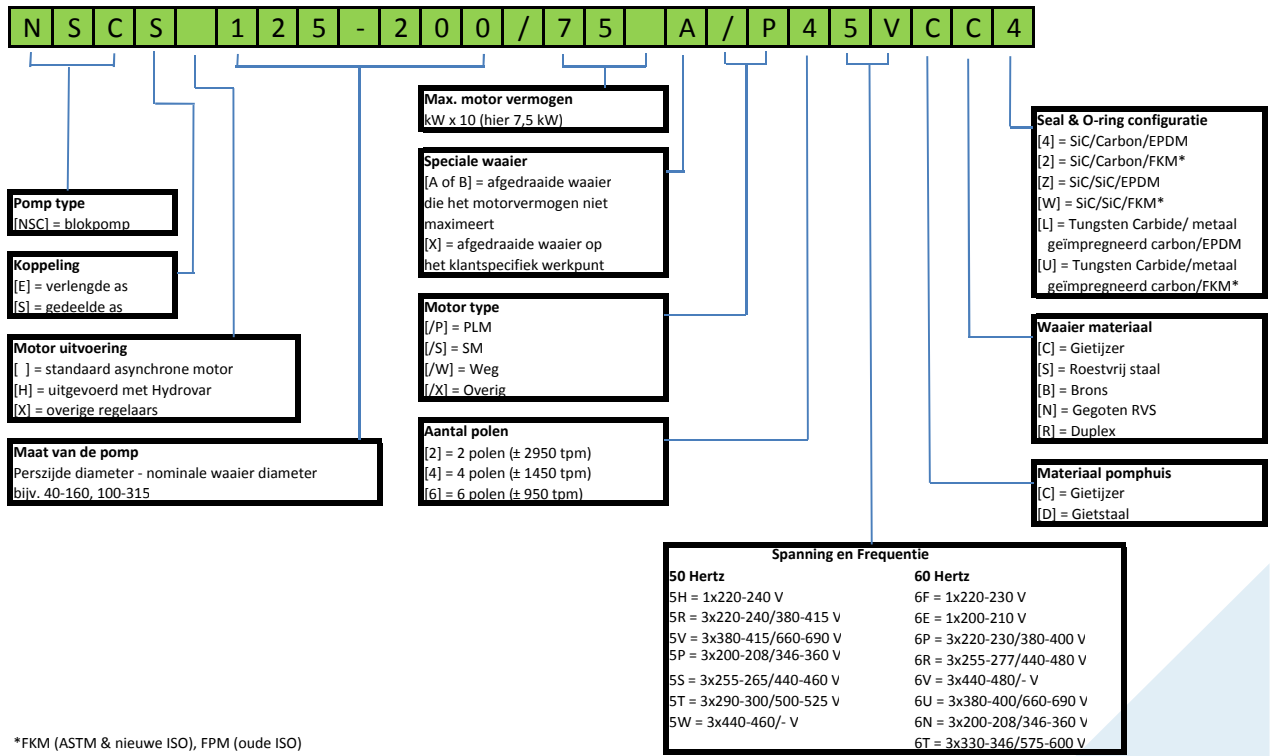
type	motor vermogen kW	polen	voltage	bouw-grootte motor	pomphuis flens zuigzijde (DNS)	pomphuis flens perszijde (DND)	inbouw maat H	inbouw maat L	gewicht
NSCS 100-200/40/W45VCC4	4	4	3x380-415 /660-690 V	112	125	100	480	641	117
NSCS 100-200/55/P45VCC4	5,5	4	3x380-415 /660-690 V	132	125	100	480	740	139
NSCS 100-200/55/W45VCC4	5,5	4	3x380-415 /660-690 V	132	125	100	480	740	139
NSCS 100-200/75/P45VCC4	7,5	4	3x380-415 /660-690 V	132	125	100	480	740	144
NSCS 100-200/75/W45VCC4	7,5	4	3x380-415 /660-690 V	132	125	100	480	740	144
NSCS 100-250/110/P45VCC4	11	4	3x380-415 /660-690 V	160	125	100	505	874	177
NSCS 100-250/110/W45VCC4	11	4	3x380-415 /660-690 V	160	125	100	505	874	177
NSCS 100-250/150A/W45VCC4	15	4	3x380-415 /660-690 V	160	125	100	505	918	199
NSCS 100-250/75/P45VCC4	7,5	4	3x380-415 /660-690 V	132	125	100	505	755	155
NSCS 100-250/75/W45VCC4	7,5	4	3x380-415 /660-690 V	132	125	100	505	760	161
NSCS 100-315/110/P45VCC4	11	4	3x380-415 /660-690 V	160	125	100	565	874	198
NSCS 100-315/110/W45VCC4	11	4	3x380-415 /660-690 V	160	125	100	565	868	224
NSCS 100-315/150/P45VCC4	15	4	3x380-415 /660-690 V	160	125	100	565	874	240
NSCS 100-315/150/W45VCC4	15	4	3x380-415 /660-690 V	160	125	100	565	912	246
NSCS 100-315/185/W45VCC4	18,5	4	3x380-415 /660-690 V	180	125	100	565	934	291
NSCS 100-315/220/W45VCC4	22	4	3x380-415 /660-690 V	180	125	100	565	972	309
NSCS 100-315/300/W45VCC4	30	4	3x380-415 /660-690 V	200	125	100	567	1042	358
NSCS 100-400/300/W45VCC4	30	4	3x380-415 /660-690 V	200	125	100	635	1050	409
NSCS 100-400/370/W45VCC4	37	4	3x380-415 /660-690 V	225	125	100	660	1170	567
NSCS 100-400/450/W45VCC4	45	4	3x380-415 /660-690 V	225	125	100	660	1170	595
NSCS 125-200/110/P45VCC4	11	4	3x380-415 /660-690 V	160	150	125	565	874	192
NSCS 125-200/110/W45VCC4	11	4	3x380-415 /660-690 V	160	150	125	565	868	218
NSCS 125-200/55/P45VCC4	5,5	4	3x380-415 /660-690 V	132	150	125	565	755	166
NSCS 125-200/55/W45VCC4	5,5	4	3x380-415 /660-690 V	132	150	125	565	722	169
NSCS 125-200/75/P45VCC4	7,5	4	3x380-415 /660-690 V	132	150	125	565	755	170
NSCS 125-200/75/W45VCC4	7,5	4	3x380-415 /660-690 V	132	150	125	565	760	177
NSCS 125-250/110/P45VCC4	11	4	3x380-415 /660-690 V	160	150	125	605	874	195
NSCS 125-250/110/W45VCC4	11	4	3x380-415 /660-690 V	160	150	125	605	868	221
NSCS 125-250/150/P45VCC4	15	4	3x380-415 /660-690 V	160	150	125	605	874	237
NSCS 125-250/150/W45VCC4	15	4	3x380-415 /660-690 V	160	150	125	605	912	243
NSCS 125-315/185/W45VCC4	18,5	4	3x380-415 /660-690 V	180	150	125	635	948	315
NSCS 125-315/220/W45VCC4	22	4	3x380-415 /660-690 V	180	150	125	635	986	333
NSCS 125-315/300/W45VCC4	30	4	3x380-415 /660-690 V	200	150	125	635	1051	379
NSCS 125-315/370/W45VCC4	37	4	3x380-415 /660-690 V	225	150	125	664	1170	537
NSCS 125-400/370/W45VCC4	37	4	3x380-415 /660-690 V	225	150	125	715	1170	585
NSCS 125-400/450/W45VCC4	45	4	3x380-415 /660-690 V	225	150	125	715	1170	613
NSCS 125-400/550/W45VCC4	55	4	3x380-415 /660-690 V	250	150	125	717	1249	709
NSCS 125-400/750/W45VCC4	75	4	3x380-415 /660-690 V	280	150	125	787	1355	933
NSCS 150-200/110/P45VCC4	11	4	3x380-415 /660-690 V	160	200	150	680	894	289
NSCS 150-200/110/W45VCC4	11	4	3x380-415 /660-690 V	160	200	150	680	932	295
NSCS 150-200/110A/P45VCC4	11	4	3x380-415 /660-690 V	160	200	150	680	894	285
NSCS 150-200/110A/W45VCC4	11	4	3x380-415 /660-690 V	160	200	150	680	888	273
NSCS 150-200/150/P45VCC4	15	4	3x380-415 /660-690 V	160	200	150	680	894	289
NSCS 150-200/150/W45VCC4	15	4	3x380-415 /660-690 V	160	200	150	680	932	295
NSCS 150-200/150A/P45VCC4	15	4	3x380-415 /660-690 V	160	200	150	680	894	289
NSCS 150-200/150A/W45VCC4	15	4	3x380-415 /660-690 V	160	200	150	680	894	295

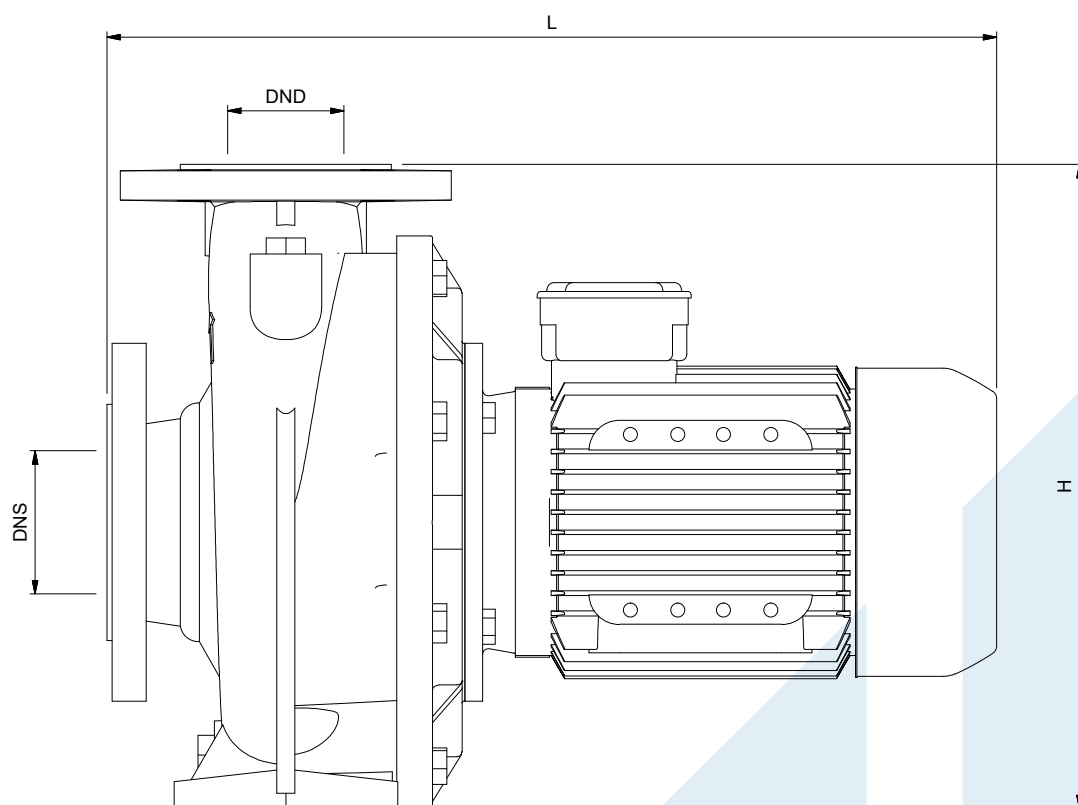


type	motor vermogen kW	polen	voltage	bouwgrootte motor	pompflens zuigzijde (DNS)	pompflens perszijde (DND)	inbouw maat H	inbouw maat L	gewicht
NSCS 150-250/150/P45VCC4	15	4	3x380-415 /660-690 V	160	200	150	680	908	294
NSCS 150-250/150/W45VCC4	15	4	3x380-415 /660-690 V	160	200	150	680	946	299
NSCS 150-250/185/W45VCC4	18,5	4	3x380-415 /660-690 V	180	200	150	680	968	345
NSCS 150-250/220/W45VCC4	22	4	3x380-415 /660-690 V	180	200	150	680	1006	363
NSCS 150-250/300/W45VCC4	30	4	3x380-415 /660-690 V	200	200	150	680	1071	409
NSCS 150-250/370A/W45VCC4	37	4	3x380-415 /660-690 V	225	200	150	680	1244	555
NSCS 150-315/300/W45VCC4	30	4	3x380-415 /660-690 V	200	200	150	680	1071	406
NSCS 150-315/370/W45VCC4	37	4	3x380-415 /660-690 V	225	200	150	680	1190	564
NSCS 150-315/450/W45VCC4	45	4	3x380-415 /660-690 V	225	200	150	680	1190	592
NSCS 150-400/450/W45VCC4	45	4	3x380-415 /660-690 V	225	200	150	765	1190	621
NSCS 150-400/550/W45VCC4	55	4	3x380-415 /660-690 V	250	200	150	765	1269	738
NSCS 150-400/750/W45VCC4	75	4	3x380-415 /660-690 V	280	200	150	787	1375	961
NSCS 150-400/900/W45VCC4	90	4	3x380-415 /660-690 V	280	200	150	787	1375	1009
NSCS 200-250/185/W45VDC4	18,5	4	3x380-415 /660-690 V	180	250	200	830	988	385
NSCS 200-250/220/W45VDC4	22	4	3x380-415 /660-690 V	180	250	200	830	1026	403
NSCS 200-250/300/W45VDC4	30	4	3x380-415 /660-690 V	200	250	200	830	1091	449
NSCS 200-250/300A/W45VDC4	30	4	3x380-415 /660-690 V	200	250	200	830	1091	449
NSCS 200-315/370/W45VDC4	37	4	3x380-415 /660-690 V	225	250	200	805	1210	607
NSCS 200-315/450/W45VDC4	45	4	3x380-415 /660-690 V	225	250	200	805	1210	635
NSCS 200-315/550/W45VDC4	55	4	3x380-415 /660-690 V	250	250	200	805	1289	731
NSCS 200-315/750/W45VDC4	75	4	3x380-415 /660-690 V	280	250	200	805	1395	955
NSCS 250-315/370/W45VDC4	37	4	3x380-415 /660-690 V	225	300	250	900	1280	701
NSCS 250-315/450/W45VDC4	45	4	3x380-415 /660-690 V	225	300	250	900	1280	729
NSCS 250-315/550/W45VDC4	55	4	3x380-415 /660-690 V	250	300	250	900	1359	826
NSCS 250-315/750/W45VDC4	75	4	3x380-415 /660-690 V	280	300	250	900	1465	1050



type	motor vermogen kW	polen	voltage	bouwgrootte motor	pomphuis flens zuigzijde (DNS)	pomphuis flens perszijde (DND)	inbouw maat H	inbouw maat L	gewicht
NSCS 80-160/0407/W65RCC4	0,75	6	3x220-240 /380-415 V	90	100	80	405	559	71
NSCS 80-160/0515/W65RCC4	1,5	6	3x220-240 /380-415 V	100	100	80	405	587	83
NSCS 80-160/0615/W65RCC4	1,5	6	3x220-240 /380-415 V	100	100	80	405	587	83
NSCS 80-160/0815/W65RCC4	1,5	6	3x220-240 /380-415 V	100	100	80	405	587	83
NSCS 100-160/11/W65RCC4	1,1	6	3x220-240 /380-415 V	100	125	100	480	624	101
NSCS 100-160/11A/W65RCC4	1,1	6	3x220-240 /380-415 V	100	125	100	480	624	101
NSCS 100-160/11B/W65RCC4	1,1	6	3x220-240 /380-415 V	100	125	100	480	624	101
NSCS 100-200/11/W65RCC4	1,1	6	3x220-240 /380-415 V	100	125	100	480	624	99
NSCS 100-200/15/W65RCC4	1,5	6	3x220-240 /380-415 V	100	125	100	480	624	105
NSCS 100-200/22/W65RCC4	2,2	6	3x220-240 /380-415 V	112	125	100	480	641	119
NSCS 125-200/15/W65RCC4	1,5	6	3x220-240 /380-415 V	100	150	125	565	639	126
NSCS 125-200/22/W65RCC4	2,2	6	3x220-240 /380-415 V	112	150	125	565	656	146
NSCS 125-200/22X/W65RCC4	2,2	6	3x220-240 /380-415 V	112	150	125	565	656	146
NSCS 125-200/30/W65RCC4	3	6	3x220-240 /380-415 V	132	150	125	565	722	168
NSCS 125-250/30/W65RCC4	3	6	3x220-240 /380-415 V	132	150	125	605	722	171
NSCS 125-250/40/W65VCC4	4	6	3x380-415 /660-690 V	132	150	125	605	760	176
NSCS 125-250/40X/W65VCC4	4	6	3x380-415 /660-690 V	132	150	125	605	760	176
NSCS 125-250/55/W65VCC4	5,5	6	3x380-415 /660-690 V	132	150	125	605	785	184
NSCS 150-200/30/W65RCC4	3	6	3x220-240 /380-415 V	132	200	150	680	802	220
NSCS 150-200/40/W65VCC4	4	6	3x380-415 /660-690 V	132	200	150	680	802	230
NSCS 150-250/75A/W65VCC4	7,5	6	3x380-415 /660-690 V	160	200	150	680	902	282
NSCS 150-250/75/W65VCC4	7,5	6	3x380-415 /660-690 V	160	200	150	680	902	282
NSCS 150-250/110/W65VCC4	11	6	3x380-415 /660-690 V	160	200	150	680	946	304
NSCS 150-315/75/W65VCC4	7,5	6	3x380-415 /660-690 V	160	200	150	680	902	286
NSCS 150-315/110/W65VCC4	11	6	3x380-415 /660-690 V	160	200	150	680	946	308
NSCS 150-315/150/W65VCC4	15	6	3x380-415 /660-690 V	180	200	150	680	1006	353
NSCS 150-400/150/W65VCC4	15	6	3x380-415 /660-690 V	180	200	150	787	1006	396
NSCS 150-400/185/W65VCC4	18,5	6	3x380-415 /660-690 V	200	200	150	787	1071	427
NSCS 150-400/220/W65VCC4	22	6	3x380-415 /660-690 V	200	200	150	787	1071	437
NSCS 150-400/300/W65VCC4	30	6	3x380-415 /660-690 V	255	200	150	787	1190	601
NSCS 150-400/370/W65VCC4	37	6	3x380-415 /660-690 V	250	200	150	787	1269	661
NSCS 200-250/75A/W65VDC4	7,5	6	3x380-415 /660-690 V	160	250	200	830	922	323
NSCS 200-250/75X/W65VDC4	7,5	6	3x380-415 /660-690 V	160	250	200	830	922	323
NSCS 200-250/75/W65VDC4	7,5	6	3x380-415 /660-690 V	160	250	200	830	922	323
NSCS 200-250/110/W65VCC4	11	6	3x380-415 /660-690 V	160	250	200	830	966	345
NSCS 200-315/75/W65VDC4	7,5	6	3x380-415 /660-690 V	160	250	200	805	922	323
NSCS 200-315/110/W65VCC4	11	6	3x380-415 /660-690 V	160	250	200	805	966	345
NSCS 200-315/150/W65VDC4	15	6	3x380-415 /660-690 V	180	250	200	805	1026	390
NSCS 200-315/185/W65VDC4	18,5	6	3x380-415 /660-690 V	200	250	200	805	1091	421
NSCS 250-315/150A/W65VDC4	15	6	3x380-415 /660-690 V	180	300	250	900	1096	484
NSCS 250-315/150/W65VDC4	15	6	3x380-415 /660-690 V	180	300	250	900	1096	484
NSCS 250-315/185/W65VDC4	18,5	6	3x380-415 /660-690 V	200	300	250	900	1161	515
NSCS 250-315/220/W65VDC4	22	6	3x380-415 /660-690 V	200	300	250	900	1161	525
NSCS 250-315/300/W65VDC4	30	6	3x380-415 /660-690 V	255	300	250	900	1280	689





type	motor vermogen kW	polen	voltage	bouw-grootte motor	pomphuis flens zuigzijde (DNS)	pomphuis flens perszijde (DND)	inbouw maat H	inbouw maat L	gewicht
NSCE 32-125/15/S26PCS4	1,5	2	3x220-230/380-400 V	90R	50	32	252	443	33
NSCE 32-125/22/P26PCS4	2,2	2	3x220-230/380-400 V	90	50	32	252	478	40
NSCE 32-125/30/P26PCS4	3	2	3x220-230/380-400 V	90	50	32	252	478	41
NSCE 32-125/40/P26PCS4	4	2	3x220-230/380-400 V	112R	50	32	266	499	46
NSCE 32-125/55/P26PCS4	5,5	2	3x220-230/380-400 V	112	50	32	280	533	55
NSCE 32-160/40/P26PCS4	4	2	3x220-230/380-400 V	112R	50	32	292	499	47
NSCE 32-160/55/P26PCS4	5,5	2	3x220-230/380-400 V	112	50	32	300	533	56
NSCE 32-160/75/P26PCS4	7,5	2	3x220-230/380-400 V	132	50	32	323	547	75
NSCE 32-160/92/P26PCS4	9,25	2	3x220-230/380-400 V	132	50	32	323	585	81
NSCE 32-200/75/P26PCS4	7,5	2	3x220-230/380-400 V	132	50	32	351	547	78
NSCE 32-200/92/P26PCS4	9,25	2	3x220-230/380-400 V	132	50	32	351	585	84
NSCE 32-200/110/P26PCS4	11	2	3x220-230/380-400 V	132	50	32	351	585	87
NSCE 32-250/110/P26PCS4	11	2	3x220-230/380-400 V	132	50	32	405	605	105
NSCE 32-250/150/P26PCS4	15	2	3x220-230/380-400 V	160	50	32	420	694	145
NSCE 32-250/185/P26PCS4	18,5	2	3x220-230/380-400 V	160	50	32	420	694	156
NSCE 32-250/220/P26PCS4	22	2	3x220-230/380-400 V	160	50	32	420	694	165
NSCE 40-125/30/P26PCS4	3	2	3x220-230/380-400 V	90	65	40	252	478	42
NSCE 40-125/40/P26PCS4	4	2	3x220-230/380-400 V	112R	65	40	266	492	47
NSCE 40-125/55/P26PCS4	5,5	2	3x220-230/380-400 V	112	65	40	280	533	56
NSCE 40-125/75/P26PCS4	7,5	2	3x220-230/380-400 V	132	65	40	303	547	75
NSCE 40-160/55/P26PCS4	5,5	2	3x220-230/380-400 V	112	65	40	300	533	57
NSCE 40-160/75/P26PCS4	7,5	2	3x220-230/380-400 V	132	65	40	323	547	76
NSCE 40-160/92/P26PCS4	9,25	2	3x220-230/380-400 V	132	65	40	323	585	82
NSCE 40-160/110/P26PCS4	11	2	3x220-230/380-400 V	132	65	40	323	585	85
NSCE 40-200/92/P26PCS4	9,25	2	3x220-230/380-400 V	132	65	40	351	605	86
NSCE 40-200/110/P26PCS4	11	2	3x220-230/380-400 V	132	65	40	351	605	89
NSCE 40-250/185/P26PCS4	18,5	2	3x220-230/380-400 V	160	65	40	420	694	157
NSCE 40-250/220/P26PCS4	22	2	3x220-230/380-400 V	160	65	40	420	694	166
NSCE 50-125/55/P26PCS4	5,5	2	3x220-230/380-400 V	112	65	50	300	555	59
NSCE 50-125/75/P26PCS4	7,5	2	3x220-230/380-400 V	132	65	50	323	569	78
NSCE 50-125/92/P26PCS4	9,25	2	3x220-230/380-400 V	132	65	50	323	607	84
NSCE 50-125/110/P26PCS4	11	2	3x220-230/380-400 V	132	65	50	323	607	87
NSCE 50-160/92/P26PCS4	9,25	2	3x220-230/380-400 V	132	65	50	351	605	87
NSCE 50-160/110/P26PCS4	11	2	3x220-230/380-400 V	132	65	50	351	605	90
NSCE 50-200/185/P26PCS4	18,5	2	3x220-230/380-400 V	160	65	50	400	694	142
NSCE 50-200/220/P26PCS4	22	2	3x220-230/380-400 V	160	65	50	400	694	151
NSCE 50-250/220/P26PCS4	22	2	3x220-230/380-400 V	160	65	50	420	694	167
NSCE 65-125/75/P26PCC4	7,5	2	3x220-230/380-400 V	132	80	65	351	569	85
NSCE 65-125/92/P26PCC4	9,25	2	3x220-230/380-400 V	132	80	65	351	607	91
NSCE 65-125/110/P26PCC4	11	2	3x220-230/380-400 V	132	80	65	351	607	94
NSCE 65-160/150/P26PCC4	15	2	3x220-230/380-400 V	160	80	65	400	694	146
NSCE 65-160/185/P26PCC4	18,5	2	3x220-230/380-400 V	160	80	65	400	694	157
NSCE 65-160/220/P26PCC4	22	2	3x220-230/380-400 V	160	80	65	400	694	166
NSCE 65-200/220/P26PCC4	22	2	3x220-230/380-400 V	160	80	65	420	694	169
NSCE 80-160/185/P26PCC4	18,5	2	3x220-230/380-400 V	160	100	80	420	719	163
NSCE 80-160/220/P26PCC4	22	2	3x220-230/380-400 V	160	100	80	420	719	172



type	motor vermogen kW	polen	voltage	bouw- grootte motor	pomp- huis flens zuigzijde (DNS)	pomp- huis flens perszijde (DND)	inbouw maat H	inbouw maat L	gewicht
NSCE 32-125/15/S26FCS4	1,5	2	1x220-230 V	90R	50	32	252	443	33
NSCE 32-125/22/P26FCS4	2,2	2	1x220-230 V	90	50	32	252	478	40
NSCS 32-160/110A/P26PCS4	11	2	3x220-230/380-400 V	160	50	32	415	796	108
NSCS 32-200/110A/P26PCS4	11	2	3x220-230/380-400 V	160	50	32	415	796	111
NSCS 40-160/110A/P26PCS4	11	2	3x220-230/380-400 V	160	65	40	415	796	109
NSCS 40-200/110A/P26PCS4	11	2	3x220-230/380-400 V	160	65	40	415	816	111
NSCS 40-200/150/P26PCS4	15	2	3x220-230/380-400 V	160	65	40	415	816	144
NSCS 40-200/185/P26PCS4	18,5	2	3x220-230/380-400 V	160	65	40	415	816	153
NSCS 40-250/300/W26PCS4	30	2	3x220-230/380-400 V	200	65	40	517	985	285
NSCS 40-250/370/W26PCS4	37	2	3x220-230/380-400 V	200	65	40	517	985	300
NSCS 50-125/110A/P26PCS4	11	2	3x220-230/380-400 V	160	65	50	415	818	111
NSCS 50-160/110A/P26PCS4	11	2	3x220-230/380-400 V	160	65	50	415	816	114
NSCS 50-160/150/P26PCS4	15	2	3x220-230/380-400 V	160	65	50	415	816	147
NSCS 50-160/185/P26PCS4	18,5	2	3x220-230/380-400 V	160	65	50	415	816	156
NSCS 50-200/300/W26PCS4	30	2	3x220-230/380-400 V	200	65	50	517	985	276
NSCS 50-250/300/W26PCS4	30	2	3x220-230/380-400 V	200	65	50	517	985	286
NSCS 50-250/370/W26PCS4	37	2	3x220-230/380-400 V	200	65	50	517	985	301
NSCS 65-125/110A/P26PCC4	11	2	3x220-230/380-400 V	160	80	65	415	818	116
NSCS 65-160/300/W26PCC4	30	2	3x220-230/380-400 V	200	80	65	517	985	285
NSCS 65-200/300/W26PCC4	30	2	3x220-230/380-400 V	200	80	65	517	985	288
NSCS 65-200/370/W26PCC4	37	2	3x220-230/380-400 V	200	80	65	517	985	303
NSCS 65-250/450/W26PCC4	45	2	3x220-230/380-400 V	225	80	65	609	1086	481
NSCS 65-250/550/W26PCC4	55	2	3x220-230/380-400 V	250	80	65	677	1201	581
NSCS 65-250/750/W26PCC4	75	2	3x220-230/380-400 V	280	80	65	752	1307	844
NSCS 80-160/300/W26PCC4	30	2	3x220-230/380-400 V	200	100	80	517	1010	291
NSCS 80-160/370/W26PCC4	37	2	3x220-230/380-400 V	200	100	80	517	1010	306
NSCS 80-200/450/W26PCC4	45	2	3x220-230/380-400 V	225	100	80	609	1117	483
NSCS 80-200/550/W26PCC4	55	2	3x220-230/380-400 V	250	100	80	677	1226	583
NSCS 80-200/750/W26PCC4	75	2	3x220-230/380-400 V	280	100	80	752	1332	846
NSCS 80-250/550/W26PCC4	55	2	3x220-230/380-400 V	250	100	80	677	1226	586

type	motor vermogen kW	polen	voltage	bouw- grootte motor	pomp huis flens zuigzijde (DNS)	pomp huis flens perszijde (DND)	inbouw maat H	inbouw maat L	gewicht
NSCE 32-125/02/S46PCS4	0,25	4	3x220-230/380-400 V	71	50	32	252	411	26
NSCE 32-125/03/S46PCS4	0,37	4	3x220-230/380-400 V	71	50	32	252	411	27
NSCE 32-125/05/S46PCS4	0,55	4	3x220-230/380-400 V	90R	50	32	252	443	29
NSCE 32-125/07/X46PCS4	0,75	4	3x220-230/380-400 V	90R	50	32	252	411	32
NSCE 32-160/05/S46PCS4	0,55	4	3x220-230/380-400 V	90R	50	32	292	443	30
NSCE 32-160/07/X46PCS4	0,75	4	3x220-230/380-400 V	90R	50	32	292	411	33
NSCE 32-160/11/P46PCS4	1,1	4	3x220-230/380-400 V	90	50	32	292	478	39
NSCE 32-200/11/P46PCS4	1,1	4	3x220-230/380-400 V	90	50	32	340	478	42
NSCE 32-200/15/P46PCS4	1,5	4	3x220-230/380-400 V	90	50	32	340	478	46
NSCE 32-250/22/P46PCS4	2,2	4	3x220-230/380-400 V	100	50	32	405	522	74
NSCE 32-250/30A/P46PCS4	3	4	3x220-230/380-400 V	100	50	32	405	553	78
NSCE 32-250/30/P46PCS4	3	4	3x220-230/380-400 V	100	50	32	405	553	78
NSCE 32-250/40/P46PCS4	4	4	3x220-230/380-400 V	112	50	32	405	582	97
NSCE 40-125/03/S46PCS4	0,37	4	3x220-230/380-400 V	71	65	40	252	411	28
NSCE 40-125/05/S46PCS4	0,55	4	3x220-230/380-400 V	90R	65	40	252	443	30
NSCE 40-125/07/X46PCS4	0,75	4	3x220-230/380-400 V	90R	65	40	252	411	33
NSCE 40-125/11/P46PCS4	1,1	4	3x220-230/380-400 V	90	65	40	252	478	41
NSCE 40-160/07/X46PCS4	0,75	4	3x220-230/380-400 V	90R	65	40	292	411	34
NSCE 40-160/11/P46PCS4	1,1	4	3x220-230/380-400 V	90	65	40	292	478	42
NSCE 40-160/15A/P46PCS4	1,5	4	3x220-230/380-400 V	90	65	40	292	478	44
NSCE 40-160/15/P46PCS4	1,5	4	3x220-230/380-400 V	90	65	40	292	478	44
NSCE 40-200/15/P46PCS4	1,5	4	3x220-230/380-400 V	90	65	40	340	498	46
NSCE 40-250/22/P46PCS4	2,2	4	3x220-230/380-400 V	100	65	40	405	522	70
NSCE 40-250/30/P46PCS4	3	4	3x220-230/380-400 V	100	65	40	405	553	74
NSCE 40-250/40/P46PCS4	4	4	3x220-230/380-400 V	112	65	40	405	582	93
NSCE 40-250/55/P46PCS4	5,5	4	3x220-230/380-400 V	132	65	40	405	605	96
NSCE 50-125/07/X46PCS4	0,75	4	3x220-230/380-400 V	90R	65	50	292	433	36
NSCE 50-125/11A/P46PCS4	1,1	4	3x220-230/380-400 V	90	65	50	292	500	44
NSCE 50-125/11/P46PCS4	1,1	4	3x220-230/380-400 V	90	65	50	292	500	44
NSCE 50-125/15/P46PCS4	1,5	4	3x220-230/380-400 V	90	65	50	292	500	46
NSCE 50-160/11/P46PCS4	1,1	4	3x220-230/380-400 V	90	65	50	340	498	47
NSCE 50-160/15/P46PCS4	1,5	4	3x220-230/380-400 V	90	65	50	340	498	49
NSCE 50-200/22/P46PCS4	2,2	4	3x220-230/380-400 V	100	65	50	360	522	62
NSCE 50-200/30A/P46PCS4	3	4	3x220-230/380-400 V	100	65	50	360	553	66
NSCE 50-200/30/P46PCS4	3	4	3x220-230/380-400 V	100	65	50	360	553	66
NSCE 50-200/40/P46PCS4	4	4	3x220-230/380-400 V	112	65	50	360	582	83
NSCE 50-250/40/P46PCS4	4	4	3x220-230/380-400 V	112	65	50	405	582	99
NSCE 50-250/55/P46PCS4	5,5	4	3x220-230/380-400 V	132	65	50	405	605	102
NSCE 50-250/75/P46PCS4	7,5	4	3x220-230/380-400 V	132	65	50	405	605	106
NSCE 65-125/11A/P46PCC4	1,1	4	3x220-230/380-400 V	90	80	65	340	500	49
NSCE 65-125/11/P46PCC4	1,1	4	3x220-230/380-400 V	90	80	65	340	500	49
NSCE 65-125/15/P46PCC4	1,5	4	3x220-230/380-400 V	90	80	65	340	500	53
NSCE 65-160/22A/P46PCC4	2,2	4	3x220-230/380-400 V	100	80	65	360	522	75
NSCE 65-160/22/P46PCC4	2,2	4	3x220-230/380-400 V	100	80	65	360	522	75
NSCE 65-160/30/P46PCC4	3	4	3x220-230/380-400 V	100	80	65	360	553	79
NSCE 65-160/40/P46PCC4	4	4	3x220-230/380-400 V	112	80	65	360	582	98



type	motor vermogen kW	polen	voltage	bouw- grootte motor	pomphuis flens zuigzijde (DNS)	pomphuis flens perszijde (DND)	inbouw maat H	inbouw maat L	gewicht
NSCE 65-200/30/P46PCC4	3	4	3x220-230/380-400 V	100	80	65	405	553	82
NSCE 65-200/40/P46PCC4	4	4	3x220-230/380-400 V	112	80	65	405	582	101
NSCE 65-200/55A/P46PCC4	5,5	4	3x220-230/380-400 V	132	80	65	405	605	104
NSCE 65-200/55/P46PCC4	5,5	4	3x220-230/380-400 V	132	80	65	405	605	104
NSCE 65-200/75/P46PCC4	7,5	4	3x220-230/380-400 V	132	80	65	405	605	106
NSCE 80-160/22/P46PCC4	2,2	4	3x220-230/380-400 V	100	100	80	405	547	81
NSCE 80-160/30/P46PCC4	3	4	3x220-230/380-400 V	100	100	80	405	578	85
NSCE 80-160/40/P46PCC4	4	4	3x220-230/380-400 V	112	100	80	405	607	104
NSCE 80-160/55/P46PCC4	5,5	4	3x220-230/380-400 V	132	100	80	405	630	107
NSCS 32-200/22/P46PCS4	2,2	4	3x220-230/380-400 V	100	50	32	340	567	60
NSCS 40-200/22/P46PCS4	2,2	4	3x220-230/380-400 V	100	65	40	340	587	62
NSCS 40-200/30/P46PCS4	3	4	3x220-230/380-400 V	100	65	40	340	618	66
NSCS 50-160/22/P46PCS4	2,2	4	3x220-230/380-400 V	100	65	50	340	587	63
NSCS 50-160/30/P46PCS4	3	4	3x220-230/380-400 V	100	65	50	340	618	67
NSCS 65-125/22/P46PCC4	2,2	4	3x220-230/380-400 V	100	80	65	340	589	67
NSCS 65-250/110A/P46PCC4	11	4	3x220-230/380-400 V	160	80	65	450	834	192
NSCS 65-250/110/P46PCC4	11	4	3x220-230/380-400 V	160	80	65	450	834	192
NSCS 80-200/55/P46PCC4	5,5	4	3x220-230/380-400 V	132	100	80	430	740	126
NSCS 80-200/75/P46PCC4	7,5	4	3x220-230/380-400 V	132	100	80	430	740	130
NSCS 80-200/110/P46PCC4	11	4	3x220-230/380-400 V	132	100	80	430	859	194
NSCS 80-250/75/P46PCC4	7,5	4	3x220-230/380-400 V	132	100	80	480	740	133
NSCS 80-250/110A/P46PCC4	11	4	3x220-230/380-400 V	132	100	80	480	859	197
NSCS 80-250/110/P46PCC4	11	4	3x220-230/380-400 V	132	100	80	480	859	197
NSCS 80-250/150/P46PCC4	15	4	3x220-230/380-400 V	132	100	80	480	859	201
NSCS 50-315/75/P46PCC4	7,5	4	3x220-230/380-400 V	132	65	50	505	740	146
NSCS 50-315/110/P46PCC4	11	4	3x220-230/380-400 V	132	65	50	505	859	210
NSCS 50-315/150/P46PCC4	15	4	3x220-230/380-400 V	160	65	50	505	859	214
NSCS 65-315/110/P46PCC4	11	4	3x220-230/380-400 V	160	80	65	505	859	217
NSCS 65-315/150/P46PCC4	15	4	3x220-230/380-400 V	160	80	65	505	859	221
NSCS 65-315/185/W46PCC4	18,5	4	3x220-230/380-400 V	180	80	65	505	919	260
NSCS 65-315/220/W46PCC4	22	4	3x220-230/380-400 V	180	80	65	505	957	277
NSCS 80-315/150/P46PCC4	15	4	3x220-230/380-400 V	160	100	80	565	859	234
NSCS 80-315/185/W46PCC4	18,5	4	3x220-230/380-400 V	180	100	80	565	919	273
NSCS 80-315/220/W46PCC4	22	4	3x220-230/380-400 V	180	100	80	565	957	290
NSCS 80-315/300/W46PCC4	30	4	3x220-230/380-400 V	200	100	80	567	1028	338
NSCS 80-400/370/W46PCC4	37	4	3x220-230/380-400 V	225	100	80	664	1155	520
NSCS 80-400/450/W46PCC4	45	4	3x220-230/380-400 V	225	100	80	664	1155	555
NSCS 80-400/550/W46PCC4	55	4	3x220-230/380-400 V	250	100	80	682	1234	605
NSCS 80-400/750/W46UCC4	75	4	3x380-400/660-690 V	280	100	80	752	1340	797
NSCS 100-160/40/P46PCC4	4	4	3x220-230/380-400 V	112	125	100	480	706	132
NSCS 100-160/55/P46PCC4	5,5	4	3x220-230/380-400 V	132	125	100	480	740	136
NSCS 100-160/75/P46PCC4	7,5	4	3x220-230/380-400 V	132	125	100	480	740	141
NSCS 100-200/55/P46PCC4	5,5	4	3x220-230/380-400 V	132	125	100	480	740	134
NSCS 100-200/75/P46PCC4	7,5	4	3x220-230/380-400 V	132	125	100	480	740	139
NSCS 100-200/110/P46PCC4	11	4	3x220-230/380-400 V	160	125	100	480	859	204
NSCS 100-200/150/P46PCC4	15	4	3x220-230/380-400 V	160	125	100	480	859	208



type	motor vermogen kW	polen	voltage	bouw- grootte motor	pomp- huis flens zuigzijde (DNS)	pomp- huis flens perszijde (DND)	inbouw maat H	inbouw maat L	gewicht
NSCS 100-250/110/P46PCC4	11	4	3x220-230/380-400 V	160	125	100	505	874	215
NSCS 100-250/150/P46PCC4	15	4	3x220-230/380-400 V	160	125	100	505	874	219
NSCS 100-250/185/W46PCC4	18,5	4	3x220-230/380-400 V	180	125	100	505	934	258
NSCS 100-315/220/W46PCC4	22	4	3x220-230/380-400 V	180	125	100	565	972	296
NSCS 100-315/300/W46PCC4	30	4	3x220-230/380-400 V	200	125	100	567	1043	343
NSCS 100-400/450/W46PCC4	45	4	3x220-230/380-400 V	225	125	100	664	1170	575
NSCS 100-400/550/W46PCC4	55	4	3x220-230/380-400 V	250	125	100	682	1249	624
NSCS 100-400/750/W46UCC4	75	4	3x380-400/660-690 V	280	125	100	752	1355	816
NSCS 125-200/75/P46PCC4	7,5	4	3x220-230/380-400 V	132	150	125	565	755	166
NSCS 125-200/110/P46PCC4	11	4	3x220-230/380-400 V	160	150	125	565	874	230
NSCS 125-200/150/P46PCC4	15	4	3x220-230/380-400 V	160	150	125	565	874	234
NSCS 125-200/185/W46PCC4	18,5	4	3x220-230/380-400 V	180	150	125	565	934	273
NSCS 125-250/150/P46PCC4	15	4	3x220-230/380-400 V	160	150	125	605	874	237
NSCS 125-250/185/W46PCC4	18,5	4	3x220-230/380-400 V	180	150	125	605	934	276
NSCS 125-250/220/W46PCC4	22	4	3x220-230/380-400 V	180	150	125	605	874	293
NSCS 125-250/300/W46PCC4	30	4	3x220-230/380-400 V	200	150	125	605	934	340
NSCS 125-315/300/W46PCC4	30	4	3x220-230/380-400 V	200	150	125	635	972	364
NSCS 125-315/370/W46PCC4	37	4	3x220-230/380-400 V	225	150	125	664	1043	510
NSCS 125-315/450/W46PCC4	45	4	3x220-230/380-400 V	225	150	125	664	1051	545
NSCS 125-315/550/W46PCC4	55	4	3x220-230/380-400 V	250	150	125	682	1170	595
NSCS 125-315/750/W46UCC4	75	4	3x380-400/660-690 V	280	150	125	752	1170	786
NSCS 125-400/550/W46PCC4	55	4	3x220-230/380-400 V	250	150	125	717	1249	642
NSCS 125-400/750/W46UCC4	75	4	3x380-400/660-690 V	280	150	125	787	1355	834
NSCS 125-400/900/W46PCC4	90	4	3x220-230/380-400 V	280	150	125	787	1355	904
NSCS 150-200/150/P46PCC4	15	4	3x220-230/380-400 V	160	200	150	680	894	289
NSCS 150-200/185/W46PCC4	18,5	4	3x220-230/380-400 V	180	200	150	680	954	329
NSCS 150-200/220/W46PCC4	22	4	3x220-230/380-400 V	180	200	150	680	992	346
NSCS 150-200/300/W46PCC4	30	4	3x220-230/380-400 V	200	200	150	680	1063	393
NSCS 150-250/220/W46PCC4	22	4	3x220-230/380-400 V	180	200	150	680	1006	350
NSCS 150-250/300/W46PCC4	30	4	3x220-230/380-400 V	200	200	150	680	1071	394
NSCS 150-250/370/W46PCC4	37	4	3x220-230/380-400 V	225	200	150	680	1190	540
NSCS 150-250/450/W46PCC4	45	4	3x220-230/380-400 V	225	200	150	680	1190	575
NSCS 150-315/450/W46PCC4	45	4	3x220-230/380-400 V	225	200	150	680	1190	572
NSCS 150-315/550/W46PCC4	55	4	3x220-230/380-400 V	250	200	150	682	1190	621
NSCS 150-315/750/W46UCC4	75	4	3x380-400/660-690 V	280	200	150	752	1190	813
NSCS 150-315/900/W46UCC4	90	4	3x380-400/660-690 V	280	200	150	752	1269	883
NSCS 150-400/750/W46UCC4	75	4	3x380-400/660-690 V	280	200	150	787	1375	862
NSCS 150-400/900/W46UCC4	90	4	3x380-400/660-690 V	280	200	150	787	1375	932
NSCS 200-250/300/W46PDC4	30	4	3x220-230/380-400 V	200	250	200	830	1091	434
NSCS 200-250/370/W46PDC4	37	4	3x220-230/380-400 V	225	250	200	830	1210	580
NSCS 200-250/450/W46PDC4	45	4	3x220-230/380-400 V	225	250	200	830	1210	615
NSCS 200-250/550/W46PDC4	55	4	3x220-230/380-400 V	250	250	200	830	1289	665
NSCS 200-315/550/W46PDC4	55	4	3x220-230/380-400 V	250	250	200	805	1289	664
NSCS 200-315/750/W46UDC4	75	4	3x380-400/660-690 V	280	250	200	827	1395	856
NSCS 200-315/900/W46UDC4	90	4	3x380-400/660-690 V	280	250	200	827	1395	926

type	motor vermogen kW	polen	voltage	bouw- grootte motor	pomphuis flens zuigzijde (DNS)	pomphuis flens perszijde (DND)	inbouw maat H	inbouw maat L	gewicht
NSCS 150-200/40/W66VCC4	4	6	3x440-480/- V	132	200	150	680	802	230
NSCS 150-200/55/W66VCC4	5,5	6	3x440-480/- V	132	200	150	680	852	242
NSCS 150-200/75/W66VCC4	7,5	6	3x440-480/- V	160	200	150	680	878	263
NSCS 150-250/75/W66VCC4	7,5	6	3x440-480/- V	160	200	150	680	902	282
NSCS 150-250/110/W66VCC4	11	6	3x440-480/- V	160	200	150	680	946	304
NSCS 150-250/150/W66VCC4	15	6	3x440-480/- V	180	200	150	680	1006	353
NSCS 150-315/150/W66VCC4	15	6	3x440-480/- V	180	200	150	680	1006	353
NSCS 150-315/185/W66VCC4	18,5	6	3x440-480/- V	200	200	150	680	1071	427
NSCS 150-315/220/W66VCC4	22	6	3x440-480/- V	200	200	150	680	1071	437
NSCS 150-315/300/W66VCC4	30	6	3x440-480/- V	225	200	150	680	1190	595
NSCS 150-400/300/W66VCC4	30	6	3x440-480/- V	225	200	150	787	1190	601
NSCS 150-400/370/W66VCC4	37	6	3x440-480/- V	250	200	150	787	1269	661
NSCS 150-400/450/W66VCC4	45	6	3x440-480/- V	280	200	150	787	1450	725
NSCS 150-400/550/W66VCC4	55	6	3x440-480/- V	280	200	150	787	1550	838
NSCS 200-250/110A/W66VDC4	11	6	3x440-480/- V	160	250	200	830	966	345
NSCS 200-250/110/W66VDC4	11	6	3x440-480/- V	160	250	200	830	966	345
NSCS 200-250/150/W66VDC4	15	6	3x440-480/- V	180	250	200	830	1006	353
NSCS 200-315/150/W66VDC4	15	6	3x440-480/- V	180	250	200	805	1026	390
NSCS 200-315/185/W66VDC4	18,5	6	3x440-480/- V	200	250	200	805	1091	421
NSCS 200-315/220/W66VDC4	22	6	3x440-480/- V	200	250	200	805	1071	427
NSCS 200-315/300/W66VDC4	30	6	3x440-480/- V	225	250	200	805	1190	595
NSCS 250-315/220/W66VDC4	22	6	3x440-480/- V	200	300	250	900	1161	525
NSCS 250-315/300/W66VDC4	30	6	3x440-480/- V	225	300	250	900	1280	689
NSCS 250-315/370/W66VDC4	37	6	3x440-480/- V	250	300	250	900	1269	761
NSCS 250-315/450/W66VDC4	45	6	3x440-480/- V	280	300	250	900	1450	838