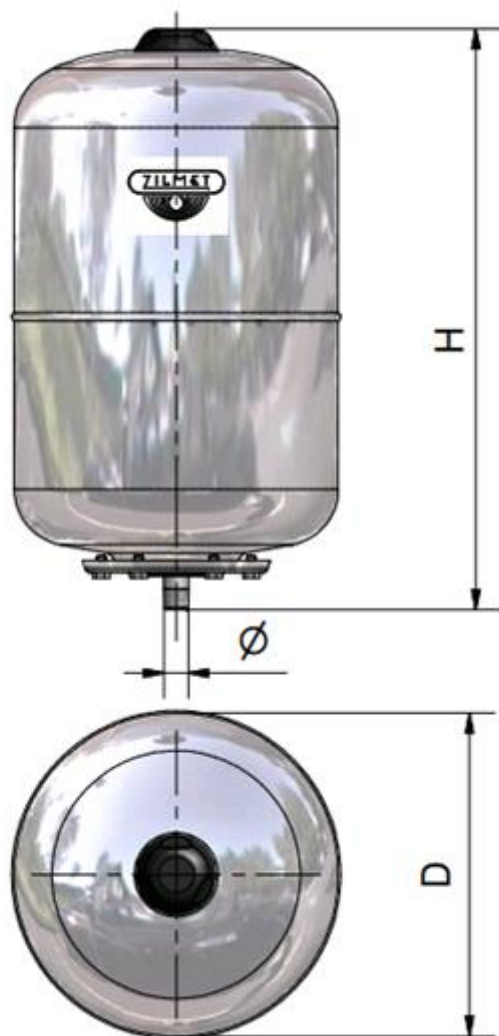


VERGELIJK NIEUW VS. OUDE MEMBRAANTANK

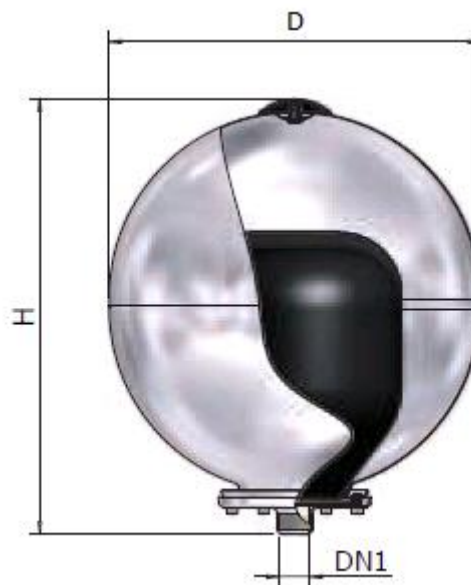
	Lowara nieuw model (29000181)	Lowara oud model (29000180)
Inhoud	24 liter	24 liter
Afmetingen (dxh)	270x485	360x420
Aansluiting	1"	1"
Membraan	Butyl	EPDM
Maximale werkdruk	10 bar	10 bar
Werk temperatuur	van -10 tot +99 °C	van -10 tot +99 °C
Voordruk fabriek	1,5 bar	1,5 bar
Positionering	horizontaal, verticaal (hangend of staand)	verticaal (advies is alleen hangend)

Het grote verschil tussen de twee tanks zijn de vorm van de tank, materiaal van het membraan en de ophanging van het membraan;

- Het nieuwe model is smaller, maar wel hoger dan het oude model.
- Het nieuwe model is uitgevoerd met een Butyl membraan. Butyl is meer diffusie dicht ten opzichte van EPDM. De voordruk in het nieuwe model zal dan ook minder snel verlopen.
- Het membraan in het nieuwe model zit aan twee kanten vast in de tank, dit zorgt ervoor dat de tank vrij gepositioneerd kan worden.



Figuur 1: nieuw model



Figuur 2: oud model