

### Tuinbouwventilatoren

Om in de glastuinbouw het groei-klimaat te verbeteren en temperatuur- en luchtvochtigheids-verschillen tot een minimum terug te brengen, is de Enfan tuinbouw-ventilator de juiste oplossing. De verschillende modellen maken het mogelijk om onder alle omstandigheden optimale luchtcirculatie te creëren. Hierbij worden de ventilatoren volgens een parallel- of (3 × 3) seriesysteem geïnstalleerd.

#### **Type FG en ZN**

De FG en ZN ventilatoren onderscheiden zich van de andere ventilatoren op het gebied van rendement en geluidsniveau. De unieke vorm van de ventilatorbladen met de getande uiteinden (FE2owlet) geven een optimaal resultaat en een laag geluidsniveau. De romp van de ventilator is wat breder, waardoor er veel lucht rustig in beweging wordt gezet. De Enfan is te verkrijgen met 2 typen ventilatoren. Het verschil tussen de FG en ZN ventilatoren zit in de hogere capaciteit van het type ZN (6000 m<sup>3</sup>/h\*) ten opzichte van het type FG (3600 m<sup>3</sup>/h). Dit maakt de Enfan een ideale tuinbouwventilator.

\* zonder roosters

#### **Toerenregeling**

Het toerental wordt geregeld door transformatoren die verkrijgbaar zijn in eenvoudige, kleine 1-fase uitvoeringen en grote 3-fase uitvoeringen die ook door een computer aangestuurd kunnen worden. Het toerental wordt door middel van 5 vaste stappen geregeld.

#### **Ophangsteun**

Als de ventilator aan de korte steunen wordt opgehangen, komt deze vlak onder het spant te hangen. Met de lange steunen is het mogelijk de ventilator tot maximaal 45 cm onder het spant te hangen, waardoor de luchtstroom minder weerstand ondervindt. De doordachte ophangsteun met de schuine lip is zo gemaakt dat het scherm door de beugel iets wordt opgetild en daardoor tegen het spant kan sluiten.

#### **Parallelsysteem**

Voor de nevelverdeling van de LVM installatie is een parallelsysteem een goede keuze, ongeacht de grootte van de kas.

### Seriesysteem

Voor de nevelverdeling van de LVM installatie én voor het verkrijgen van een optimaal klimaat, is het seriesysteem een goede oplossing. Door het groter worden van de kassen wordt het seriesysteem met meerdere ventilatoren op een rij meer en meer toegepast. Op deze wijze wordt alle lucht in de kas goed in beweging gebracht.

### Seriesysteem 3x3

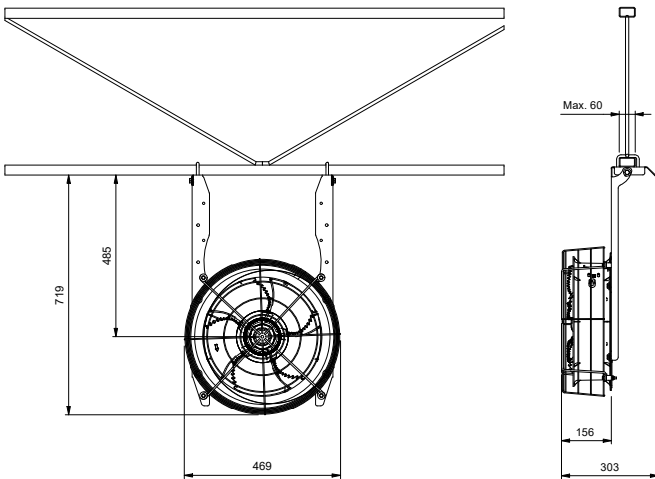
In grote kassen kan het een nadeel zijn dat er vaak een ongecontroleerde luchtbeweging in de kas aanwezig is. Deze “natuurlijke trek” in de kas kan per dag van richting veranderen en zorgt er vaak voor dat de worp van de ventilator afbuigt en niet de volgende ventilator bereikt. Dit komt het seriesysteem niet ten goede.

Om dit probleem op te lossen, is het zogenaamde 3 x 3 systeem ontwikkeld. Door 3 rijen naast elkaar dezelfde richting op te laten blazen, wordt de luchtstroom versterkt en buigt deze niet af. Zo zal de lucht altijd van gevel tot gevel worden gebracht.

Type	ZN045 AC ZAplus 50 Hz	ZN045 AC ZAplus 50 Hz	ZN045 EC 50 / 60 Hz	ZG045 EC 50 / 60 Hz	FG035 EC 50 / 60 Hz
Vermogen (kW)	0.38	0.38	0.42	0.17	0.16
Spanning (V)	230	400	200-277 -1	200-240 -1	200 -240 -1
Stroom (A)	1.7	0.64	1.5 - 2.1	1.5-1.8	1.35-1.65
Toerental (rpm)	1250	1250	1470	1230	1710
Capaciteit (m³/uur)	5800*	5800*	6400*	5700*	3600*
Thermisch contact	Ja	Ja	Nee	Nee	Nee
Kabellengte (m)	Optie	Optie	-	5 m	-
Totaalgewicht (kg)	8.2	8.2	9.3	7.6	5
Certificering	CE, EAC	CE, EAC	CE, EAC, cUЯus	CE, EAC, cUЯus	CE, EAC, cUЯus

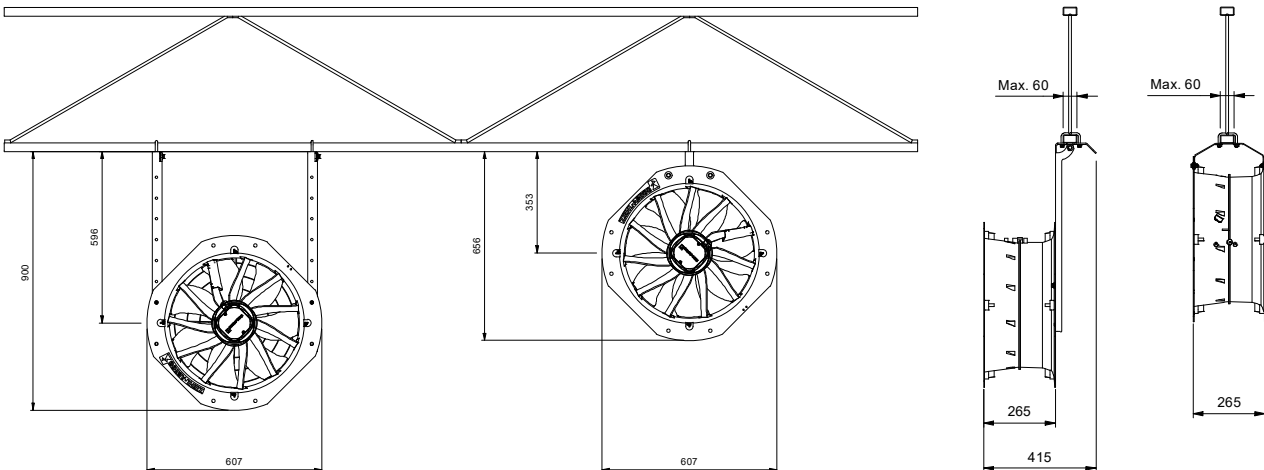
\* zonder roosters

### Type FG035 FE2owlet



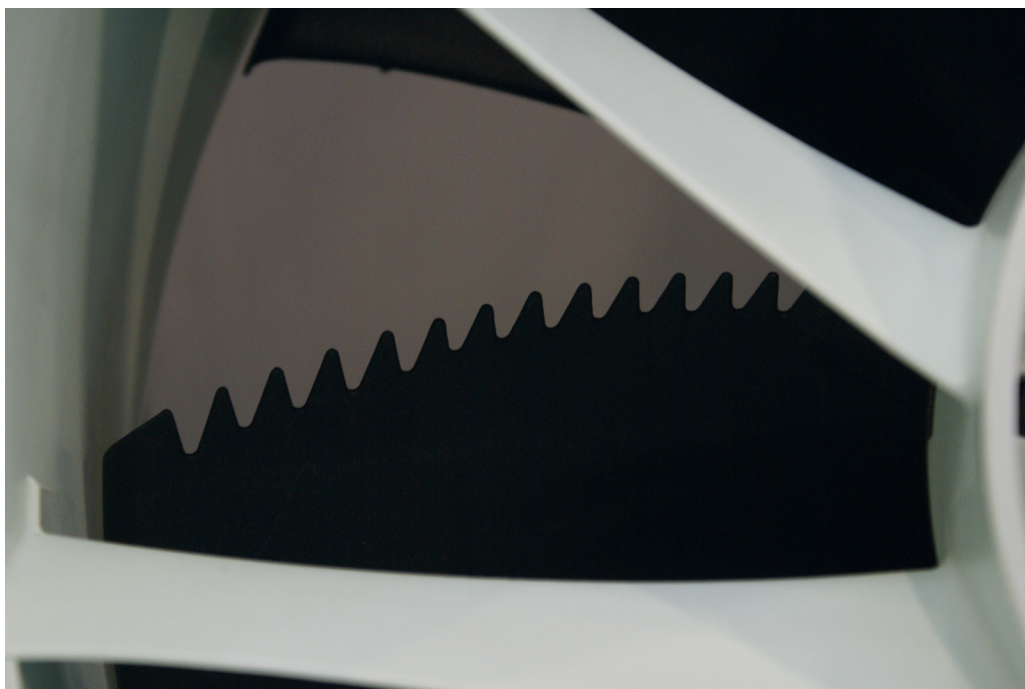
Lange ophangbeugels (geen korte ophangbeugel beschikbaar)

### Type ZN045 ZA plus FE2owlet



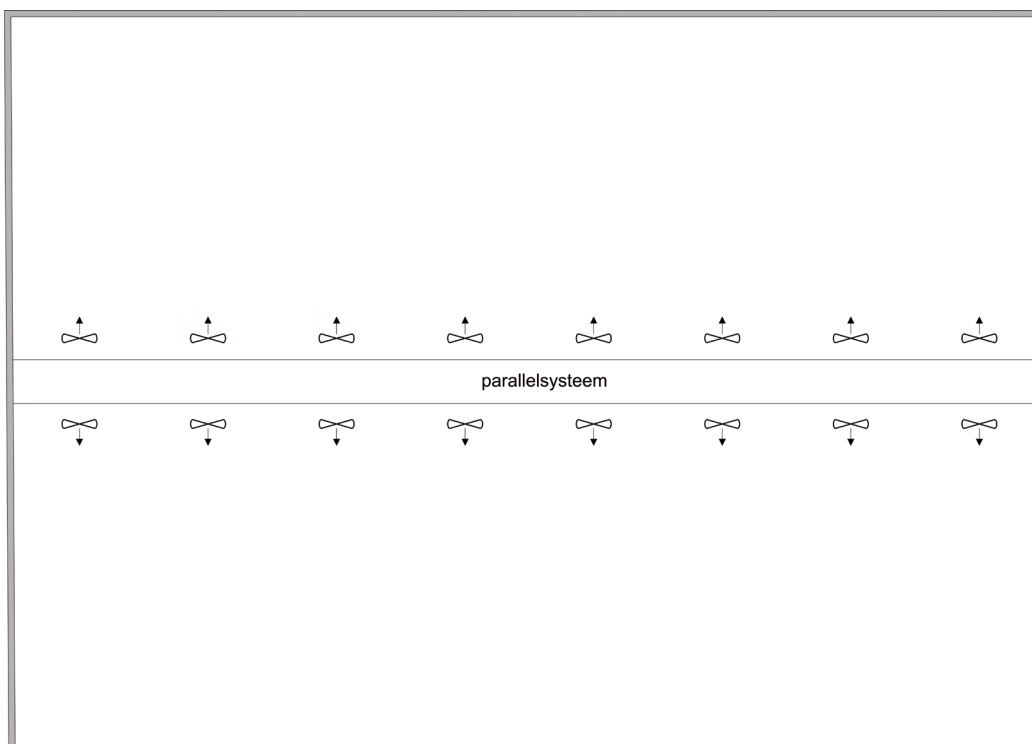
Lange ophangbeugels

Korte ophangbeugels

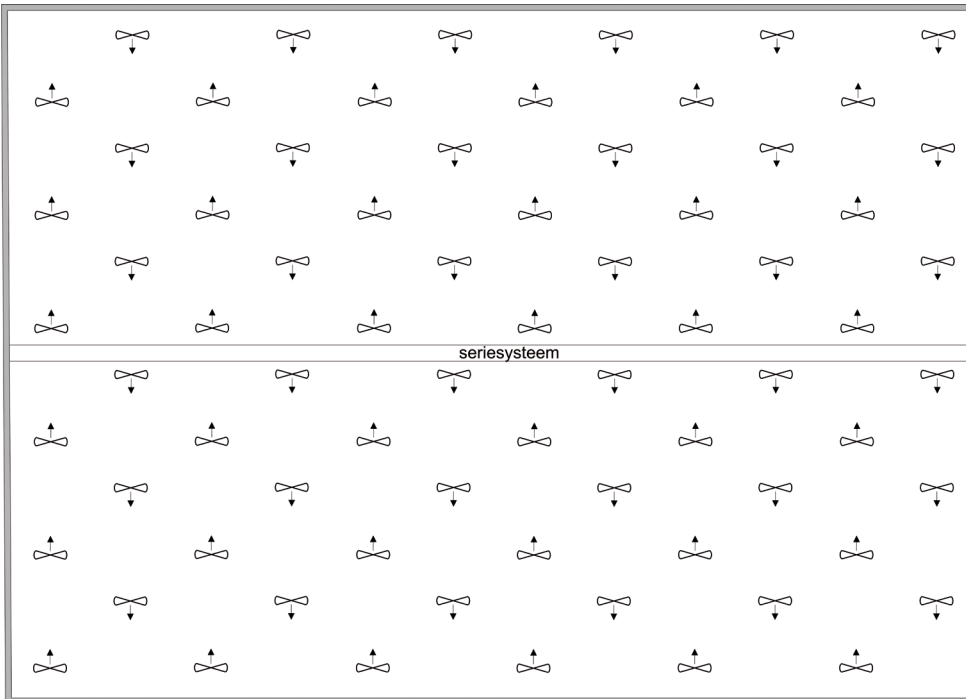


Ventilatorblad met getande uiteinden (FE2owlet)

**Parallelsysteem**



Seriesysteem



Seriesysteem 3 x 3

