

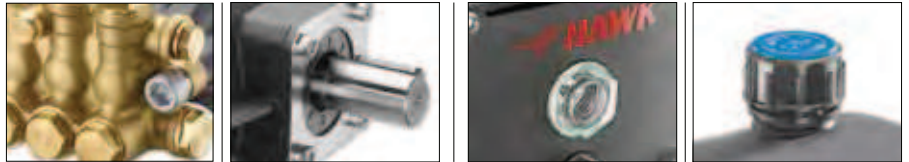


BAR (Mpa)		NHD 120	NHD 150	NHD 200	NMT	NPM	XLTI	XXT	MXT	GXT	NMT - ES	XLTI - ES
300							1450 rpm					
280										1000 rpm		
250						1450 rpm						
200				1450 rpm	1450 rpm			1450 rpm			1450 rpm	1450 rpm
170												
150			1450 rpm						1450 rpm			
140												
120		1450 rpm										
100												
L/min.	Min.	4	8,5	8,5	12,5	15	15	42	70	60	12,5	25
	Max.	12	15	15	21	18	54	70	100	165	21	56

**NHD 120** Series / Serie

The list of this type of Hawk pump actually consists of 130 versions of pumps and accessories that are made and sold all over the world. This pump can operate at pressures starting from 120 bar and handle a max water temperature of 65°C (149F). Its flexibility makes it the pump of choice for manufacturers of cleaning machines: high pressure cleaners, car wash tunnels, road-sweepers etc.

Sono una tipologia di pompa della Hawk che allunga una lista di più di 130 modelli di pompe ed accessori prodotti e venduti in tutto il mondo. Questo modello di pompa può lavorare con una pressione che varia da 120 bar e una temperatura dell'acqua max di 65° (149 F). La pompa per la sua duttilità viene scelta da aziende che producono macchinari atti alla pulizia: idropultrici, tunnel per car wash, macchine per la pulizia delle strade ecc.



**NHD** Pumps family / Famiglia pompe



Part. No. Codice	Part. No. Codice	Flow Rate / Portata				Max Pressure Pressione massima		RPM Giri/Minuto		Max Power / Potenza Massima				Power take-off Presa di forza
		l/min		US GPM		Bar	Psi	50 Hz	60 Hz	HP		Kw		
		50 Hz	60 Hz	50 Hz	60 Hz					50 Hz	60 Hz	50 Hz	60 Hz	
NHD0412L	1.099-000.0	4.0	4.8	1.1	1.3	120	1740	1450	1740	1.2	1.5	0.9	1.1	◀24
NHD0412R	1.099-001.0	4.0	4.8	1.1	1.3	120	1740			1.2	1.5	0.9	1.1	24▶
NHD0612L	1.099-002.0	6.0	7.2	1.6	1.9	120	1740			1.9	2.3	1.4	1.7	◀24
NHD0612R	1.099-003.0	6.0	7.2	1.6	1.9	120	1740			1.9	2.3	1.4	1.7	24▶
NHD8512L	1.099-004.0	8.5	10.2	2.2	2.7	120	1740			2.6	3.1	1.9	2.3	◀24
NHD8512R	1.099-005.0	8.5	10.2	2.2	2.7	120	1740			2.6	3.1	1.9	2.3	24▶
NHD1012L	1.099-006.0	10.0	12.0	2.6	3.2	120	1740			3.0	3.6	2.2	2.6	◀24
NHD1012R	1.099-007.0	10.0	12.0	2.6	3.2	120	1740			3.0	3.6	2.2	2.6	24▶
NHD1112L	1.099-008.0	11.0	13.1	2.9	3.5	120	1740			3.4	4.1	2.5	3.0	◀24
NHD1112R	1.099-009.0	11.0	13.1	2.9	3.5	120	1740			3.4	4.1	2.5	3.0	24▶
NHD1212L	1.099-010.0	12.0	14.4	3.2	3.8	120	1740			3.6	4.4	2.7	3.2	◀24
NHD1212R	1.099-011.0	12.0	14.4	3.2	3.8	120	1740			3.6	4.4	2.7	3.2	24▶

P.T.O. Reference guide / Legenda prese di forza

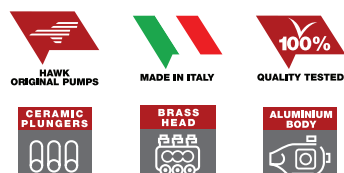
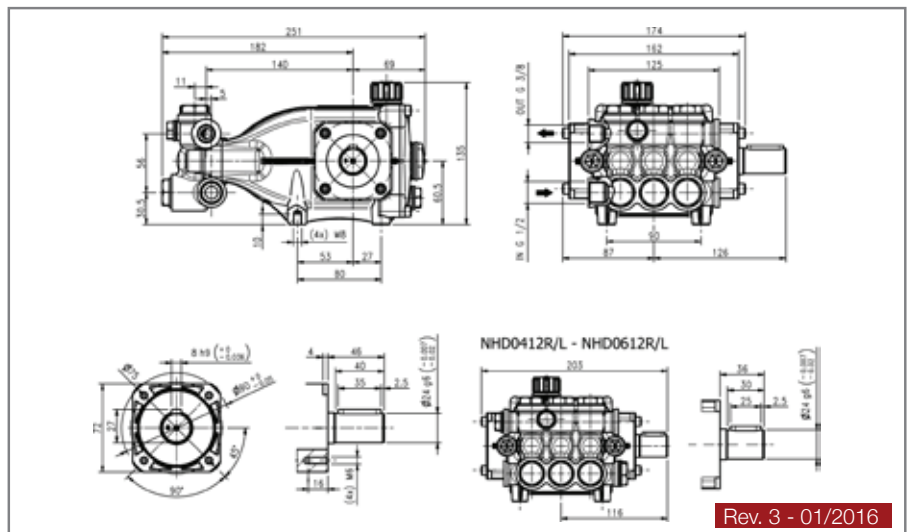
Single P.T.O. Ø 24 mm Left  
Singola presa di forza Ø 24 mm Sinistra ◀24

Single P.T.O. Ø 24 mm Right  
Singola presa di forza Ø 24 mm Destra 24▶

\*Also available with nickel-plated head  
\*Disponibile anche con testata nichelata

The flow rate values may vary by ± 5% compared to the production label values.  
I valori di portata possono discostarsi del ± 5% rispetto i valori di targa.

Weight / Peso	Kg	6.6
Oil capacity / Capacità olio	lt.	0.4
Inlet / Entrata	G	1/2"
Outlet / Uscita	G	3/8"



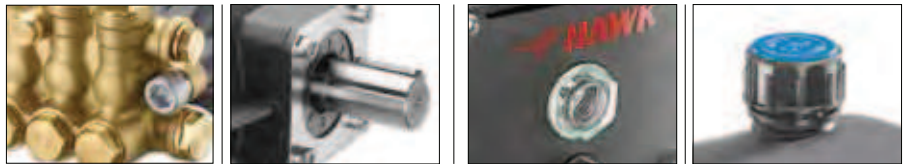
Rev. 3 - 01/2016

# NHD 150 Series / Serie

These pumps can operate at a pressure starting of 150 bar and a max water temperature of 65°C (149 F).

The flexibility of this pump makes it an ideal choice for manufacturers of cleaning machines: high pressure cleaners, car wash tunnels, road-sweepers etc.

Questo modello di pompa può lavorare con una pressione che varia di 150 bar ed ad una temperatura dell'acqua max di 65° (149 F). La pompa per la sua duttilità viene scelta da aziende che producono macchinari atti alla pulizia: idropulitrici, tunnel per car wash, macchine per la pulizia delle strade ecc.



## NHD Pumps family / Famiglia pompe



NHD 150 C NHD - HY

Part. No. Codice	Part. No. Codice	Flow Rate / Portata				Max Pressure Pressione massima		RPM Giri/Minuto		Max Power / Potenza Massima				Power take-off Presa di forza
		l/min		US GPM		Bar	Psi	50 Hz	60 Hz	HP		Kw		
		50 Hz	60 Hz	50 Hz	60 Hz					50 Hz	60 Hz	50 Hz	60 Hz	
NHD8515L	1.099-012.0	8.5	10.1	2.2	2.7	150	2175	1450	1740	3.2	3.8	2.4	2.9	◁24
NHD8515R	1.099-013.0	8.5	10.1	2.2	2.7	150	2175			3.2	3.8	2.4	2.9	▷24
NHD1015L	1.099-014.0	10	12.0	2.6	3.2	150	2175			3.7	4.7	2.8	3.5	◁24
NHD1015R	1.099-015.0	10	12.0	2.6	3.2	150	2175			3.7	4.7	2.8	3.5	▷24
NHD1115L	1.099-016.0	11	13.2	2.9	3.5	150	2175			4.3	5.1	3.2	3.8	◁24
NHD1115R	1.099-017.0	11	13.2	2.9	3.5	150	2175			4.3	5.1	3.2	3.8	▷24
NHD1215L	1.099-018.0	12	14.0	3.1	3.7	150	2175			4.6	5.4	3.4	4.0	◁24
NHD1215R	1.099-019.0	12	14.0	3.1	3.7	150	2175			4.6	5.4	3.4	4.0	▷24
NHD1315L	1.099-020.0	13	15.5	3.4	4.0	150	2175			5.0	5.8	3.7	4.3	◁24
NHD1315R	1.099-021.0	13	15.5	3.4	4.0	150	2175			5.0	5.8	3.7	4.3	▷24
NHD1415L	1.099-022.0	14	17.0	3.7	4.5	150	2175			5.4	6.4	4.0	4.7	◁24
NHD1415R	1.099-023.0	14	17.0	3.7	4.5	150	2175			5.4	6.4	4.0	4.7	▷24
NHD1515L	1.099-024.0	15	18.0	4.0	4.7	150	2175			5.8	7.0	4.3	5.2	◁24
NHD1515R	1.099-025.0	15	18.0	4.0	4.7	150	2175			5.8	7.0	4.3	5.2	▷24

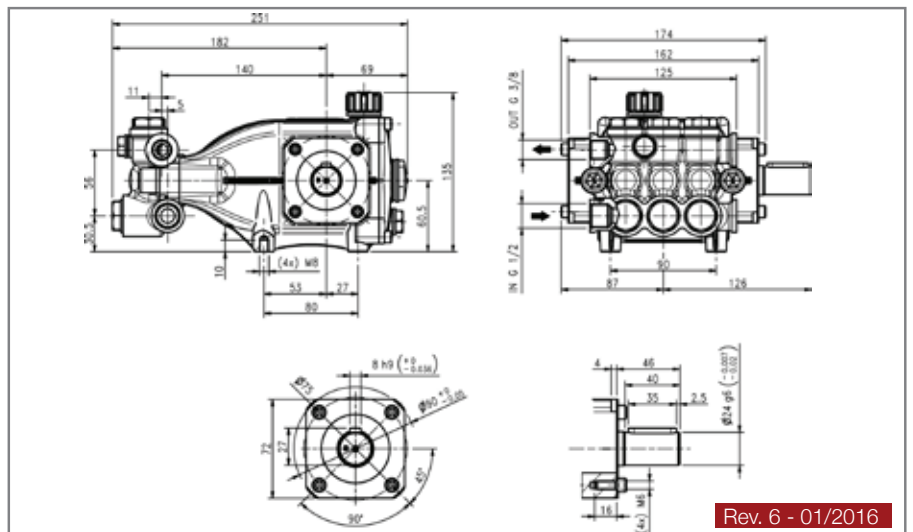
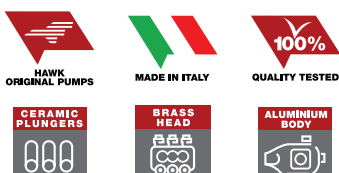
### P.T.O. Reference guide / Legenda prese di forza

Single P.T.O. Ø 24 mm Left Singola presa di forza Ø 24 mm Sinistra **◁24**  
 Single P.T.O. Ø 24 mm Right Singola presa di forza Ø 24 mm Destra **▷24**

\*Also available with nickel-plated head  
 \*Disponibile anche con testata nichelata

The flow rate values may vary by ± 5% compared to the production label values.  
 I valori di portata possono discostarsi del ± 5% rispetto i valori di targa.

Weight / Peso	<b>Kg</b>	<b>6.6</b>
Oil capacity / Capacità olio	<b>lt.</b>	<b>0.4</b>
Inlet / Entrata	<b>G</b>	<b>1/2"</b>
Outlet / Uscita	<b>G</b>	<b>3/8"</b>

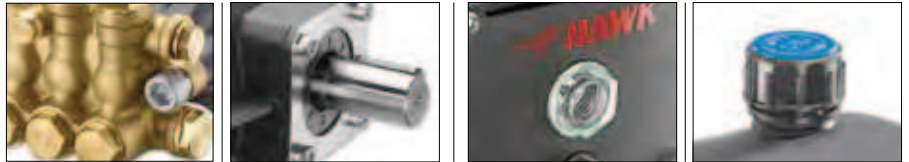


Rev. 6 - 01/2016

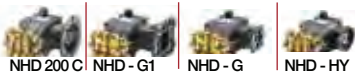
**NHD 200** Series / Serie

This pump can operate at pressures starting of 200 bar and at a max water temperature of 65°C (149F). Its flexibility makes it the pump of choice for manufacturers of cleaning machines: high pressure cleaners, car wash tunnels, road-sweepers etc.

Questo modello di pompa può lavorare con una pressione di 200 bar ed ad una temperatura dell'acqua max di 65° (149 F). La pompa per la sua duttilità viene scelta da aziende che producono macchinari atti alla pulizia: idropulitrici, tunnel per car wash, macchine per la pulizia delle strade ecc.



**NHD** Pumps family / Famiglia pompe



Part. No. Codice	Part. No. Codice	Flow Rate / Portata				Max Pressure Pressione massima		RPM Giri /Minuto		Max Power / Potenza Massima				Power take-off Presenza di forza
		l/min		US GPM		Bar	Psi	50 Hz	60 Hz	HP		Kw		
		50 Hz	60 Hz	50 Hz	60 Hz					50 Hz	60 Hz	50 Hz	60 Hz	
NHD8520L	1.099-026.0	8.5	10.1	2.2	2.7	200	2900	1450	1740	4.3	5.1	3.2	3.9	△24
NHD8520R	1.099-027.0	8.5	10.1	2.2	2.7	200	2900			4.3	5.1	3.2	3.9	24▷
NHD1020L	1.099-028.0	10	12.0	2.6	3.2	200	2900			4.9	6.3	3.7	4.7	△24
NHD1020R	1.099-029.0	10	12.0	2.6	3.2	200	2900			4.9	6.3	3.7	4.7	24▷
NHD1120L	1.099-030.0	11	13.2	2.9	3.5	200	2900			5.7	6.8	4.3	5.1	△24
NHD1120R	1.099-031.0	11	13.2	2.9	3.5	200	2900			5.7	6.8	4.3	5.1	24▷
NHD1220L	1.099-032.0	12	14.0	3.1	3.7	200	2900			6.1	7.2	4.5	5.3	△24
NHD1220R	1.099-033.0	12	14.0	3.1	3.7	200	2900			6.1	7.2	4.5	5.3	24▷
NHD1320L	1.099-034.0	13	15.5	3.4	4.0	200	2900			6.7	7.7	4.9	5.7	△24
NHD1320R	1.099-035.0	13	15.5	3.4	4.0	200	2900			6.7	7.7	4.9	5.7	24▷
NHD1420L	1.099-036.0	14	17.0	3.7	4.5	200	2900			7.2	8.5	5.3	6.3	△24
NHD1420R	1.099-037.0	14	17.0	3.7	4.5	200	2900			7.2	8.5	5.3	6.3	24▷
NHD1520L	1.099-038.0	15	18.0	4.0	4.7	200	2900			7.7	9.2	5.7	6.8	△24
NHD1520R	1.099-039.0	15	18.0	4.0	4.7	200	2900			7.7	9.2	5.7	6.8	24▷
NHD1120FL	1.099-040.0	11	13.2	2.9	3.5	200	2900	2800	3400	5.7	6.8	4.3	5.1	△24
NHD1120FR	1.099-041.0	11	13.2	2.9	3.5	200	2900			5.7	6.8	4.3	5.1	24▷
NHD1520FL	1.099-042.0	15	18.0	4.0	4.7	200	2900			7.7	9.2	5.7	6.8	△24
NHD1520FR	1.099-043.0	15	18.0	4.0	4.7	200	2900			7.7	9.2	5.7	6.8	24▷

P.T.O. Reference guide / Legenda prese di forza

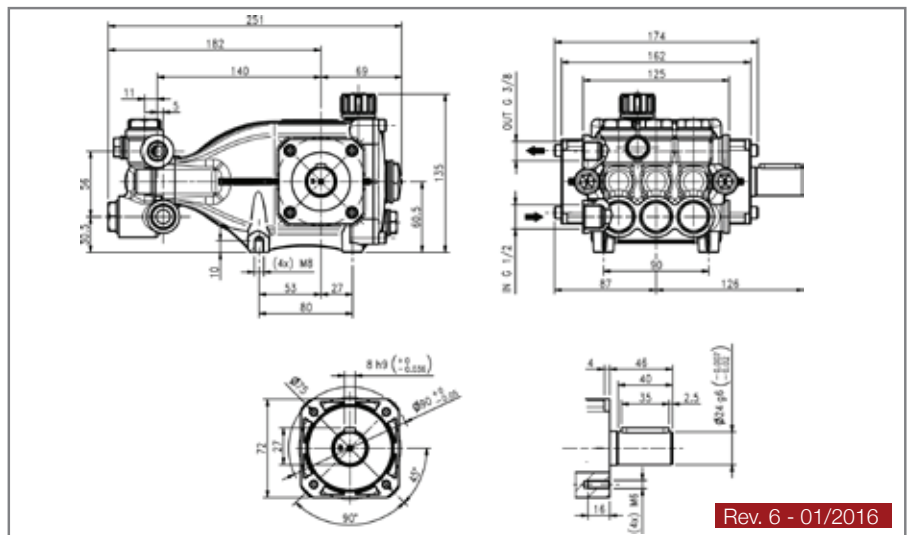
Single P.T.O. Ø 24 mm Left  
Singola presa di forza Ø 24 mm Sinistra △24

Single P.T.O. Ø 24 mm Right  
Singola presa di forza Ø 24 mm Destra 24▷

\*Also available with nickel-plated head  
\*Disponibile anche con testata nichelata

The flow rate values may vary by ± 5% compared to the production label values.  
I valori di portata possono discostarsi del ± 5% rispetto i valori di targa.

Weight / Peso	<b>Kg</b>	<b>6.6</b>
Oil capacity / Capacità olio	<b>lt.</b>	<b>0.4</b>
Inlet / Entrata	<b>G</b>	<b>1/2"</b>
Outlet / Uscita	<b>G</b>	<b>3/8"</b>

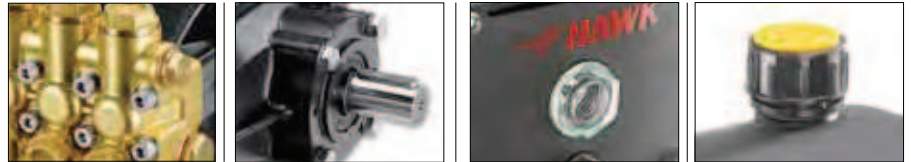


Rev. 6 - 01/2016



NMT pumps are among the best known products on the market. They can handle pressures from 200 to 250 bar and a water temperature of 65°C (149 F). They are an excellent solution for use in the home or for industrial jobs, and there are countless possible applications, from common tasks such as cleaning motor vehicles like cars, trucks and motorcycles. They can also be fitted onto cleaning machines designed to cater for particularly challenging jobs like outdoor flooring, walls, railings or industrial kitchens.

Le pompe della serie NMT sono uno dei prodotti più apprezzati dal mercato, possono sopportare una pressione da 200 a 250 bar ed una temperatura dell'acqua di 65° (149 F) sono ottime sia per i lavori domestici che per i lavori industriali, gli utilizzi sono innumerevoli e quelli più comuni sono le pulizie dei mezzi di trasporto, come automobili, camion e motociclette. Inoltre è possibile installarle su macchine adibite alla pulizia di superfici particolarmente sporche come pavimenti esterni, muretti, ringhiere o cucine industriali.



**NMT** Pumps family / Famiglia pompe



Part. No. Codice	Part. No. Codice	Flow Rate / Portata				Max Pressure Pressione massima		RPM Giri /Minuto		Max Power / Potenza Massima				Power take-off Presa di forza
		l/min		US GPM		Bar	Psi	50 Hz	60 Hz	HP		Kw		
		50 Hz	60 Hz	50 Hz	60 Hz					50 Hz	60 Hz	50 Hz	60 Hz	
NMT1220SL	1.099-044.0	12.5	15	3.3	4	200	2900	1000	1200	6.4	7.7	4.7	5.7	◁24
NMT1220SR	1.099-045.0	12.5	15	3.3	4	200	2900			6.4	7.7	4.7	5.7	24▷
NMT1520SL	1.099-046.0	15	18	4	4.7	200	2900			7.7	9.2	5.7	6.8	◁24
NMT1520SR	1.099-047.0	15	18	4	4.7	200	2900			7.7	9.2	5.7	6.8	24▷
NMT1220L	1.099-048.0	12.5	15	3.3	4	200	2900	1450	1740	6.4	7.7	4.7	5.7	◁24
NMT1220R	1.099-049.0	12.5	15	3.3	4	200	2900			6.4	7.7	4.7	5.7	24▷
NMT1520B	1.099-050.0	15	18	4	4.7	200	2900			7.7	9.2	5.7	6.8	24⊗24
NMT1520L	1.099-051.0	15	18	4	4.7	200	2900			7.7	9.2	5.7	6.8	◁24
NMT1520R	1.099-052.0	15	18	4	4.7	200	2900			7.7	9.2	5.7	6.8	24▷
NMT1820L	1.099-053.0	18	21.4	4.8	5.6	200	2900			9.2	11	6.8	8.1	◁24
NMT1820R	1.099-054.0	18	21.4	4.8	5.6	200	2900			9.2	11	6.8	8.1	24▷
NMT2120B	1.099-055.0	21	25	5.5	6.6	200	2900			10.7	12.8	7.9	9.4	24⊗24
NMT2120L	1.099-056.0	21	25	5.5	6.6	200	2900	10.7	12.8	7.9	9.4	◁24		
NMT2120R	1.099-057.0	21	25	5.5	6.6	200	2900	10.7	12.8	7.9	9.4	24▷		

NEW

NEW

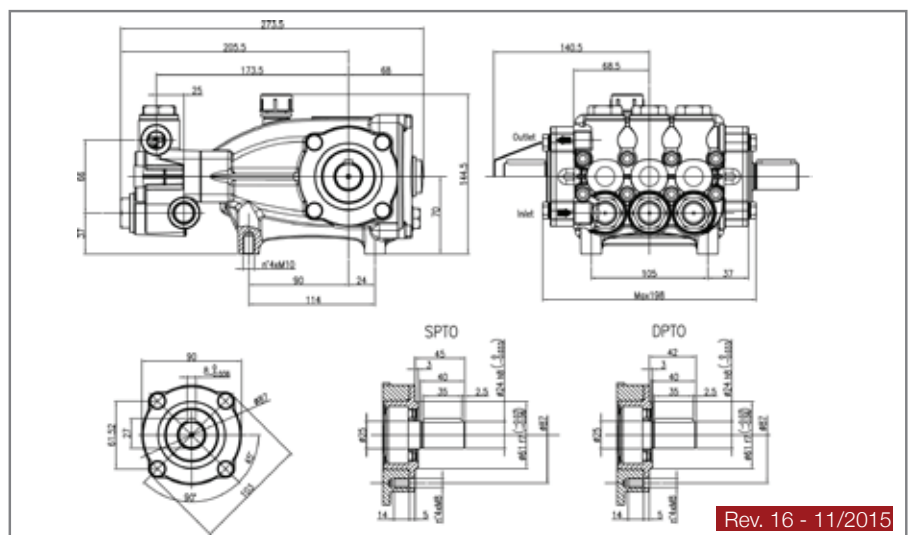
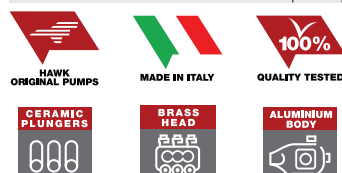
P.T.O. Reference guide / Legenda prese di forza

- Single P.T.O. Ø 24 mm Left  
Singola presa di forza Ø 24 mm Sinistra ◁24
- Single P.T.O. Ø 24 mm Right  
Singola presa di forza Ø 24 mm Destra 24▷
- Double P.T.O. Ø 24 mm  
Doppia presa di forza Ø 24 mm 24⊗24

\*Also available with nickel-plated head  
\*Disponibile anche con testata nichelata

The flow rate values may vary by ± 5% compared to the production label values.  
I valori di portata possono discostarsi del ± 5% rispetto i valori di targa.

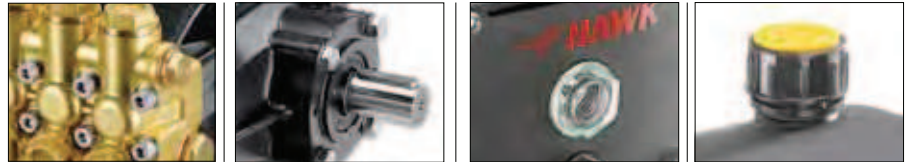
Weight / Peso	Kg	9.5
Oil capacity / Capacità olio	lt.	0.7
Inlet / Entrata	G	1/2"
Outlet / Uscita	G	3/8"



Rev. 16 - 11/2015

NMT pumps are among the best known products on the market. They can handle pressures from 200 to 250 bar and a water temperature of 65°C (149 F). They are an excellent solution for use in the home or for industrial jobs, and there are countless possible applications, from common tasks such as cleaning motor vehicles like cars, trucks and motorcycles. They can also be fitted onto cleaning machines designed to cater for particularly challenging jobs like outdoor flooring, walls, railings or industrial kitchens.

Le pompe della serie NMT sono uno dei prodotti più apprezzati dal mercato, possono sopportare una pressione da 200 a 250 bar ed una temperatura dell'acqua di 65° (149 F) sono ottime sia per i lavori domestici che per i lavori industriali, gli utilizzi sono innumerevoli e quelli più comuni sono le pulizie dei mezzi di trasporto, come automobili, camion e motociclette. Inoltre è possibile installarle su macchine adibite alla pulizia di superfici particolarmente sporche come pavimenti esterni, muretti, ringhiere o cucine industriali.



**NPM** Pumps family / Famiglia pompe



NPM - GR

	Part. No. Codice	Part. No. Codice	Flow Rate / Portata				Max Pressure Pressione massima		RPM Giri /Minuto		Max Power / Potenza Massima				Power take-off Presa di forza
			l/min		US GPM		Bar	Psi	50 Hz	60 Hz	HP		Kw		
			50 Hz	60 Hz	50 Hz	60 Hz					50 Hz	60 Hz	50 Hz	60 Hz	
<b>NEW</b>	NPM1225L	1.099-058.0	12.5	15.0	3.3	4.0	250	3625			7.7	9.2	6.8	7.0	◁24
<b>NEW</b>	NPM1225R	1.099-059.0	12.5	15.0	3.3	4.0	250	3625			7.7	9.2	6.8	7.0	24▷
	NPM1525L	1.099-060.0	15.0	18.0	4.0	4.7	250	3625			9.6	11.5	7.0	8.5	◁24
	NPM1525R	1.099-061.0	15.0	18.0	4.0	4.7	250	3625	1450	1740	9.6	11.5	7.0	8.5	24▷
<b>NEW</b>	NPM1825B	1.099-062.0	18.0	21.6	4.7	5.6	250	3625			11.5	13.8	8.5	10.2	24⊗24
	NPM1825L	1.099-063.0	18.0	21.6	4.7	5.6	250	3625			11.5	13.8	8.5	10.2	◁24
	NPM1825R	1.099-064.0	18.0	21.6	4.7	5.6	250	3625			11.5	13.8	8.5	10.2	24▷

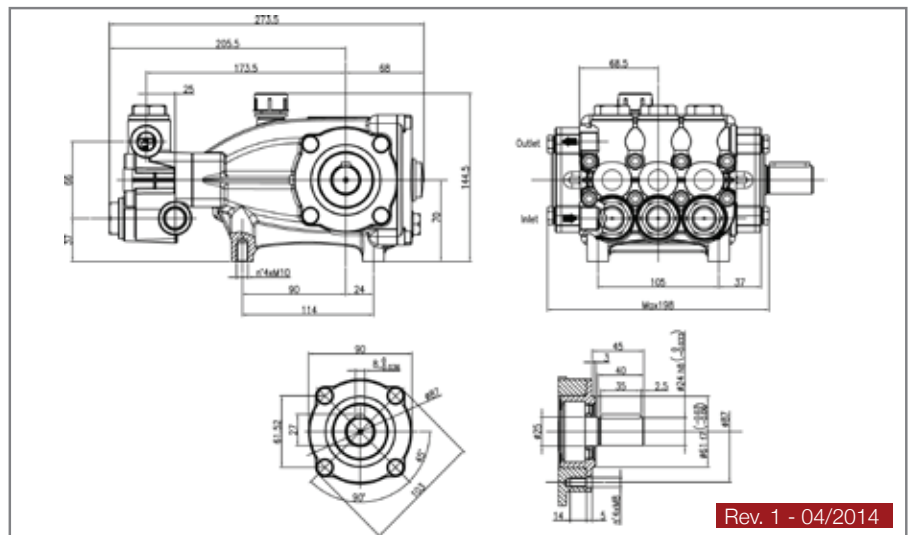
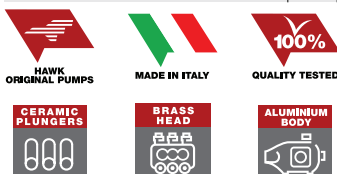
P.T.O. Reference guide / Legenda prese di forza

- Single P.T.O. Ø 24 mm Left ◁24  
Singola presa di forza Ø 24 mm Sinistra
- Single P.T.O. Ø 24 mm Right 24▷  
Singola presa di forza Ø 24 mm Destra
- Double P.T.O. Ø 24 mm 24⊗24  
Doppia presa di forza Ø 24 mm

\*Also available with nickel-plated head  
\*Disponibile anche con testata nichelata

The flow rate values may vary by ± 5% compared to the production label values.  
I valori di portata possono discostarsi del ± 5% rispetto i valori di targa.

Weight / Peso	Kg	9.5
Oil capacity / Capacità olio	lt.	0.7
Inlet / Entrata	G	1/2"
Outlet / Uscita	G	3/8"



Rev. 1 - 04/2014

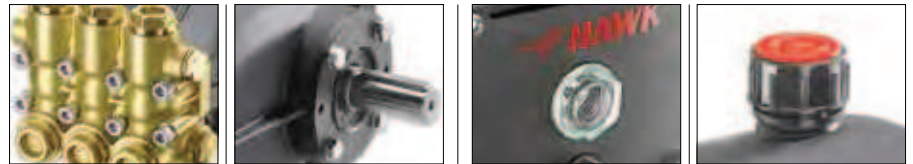
XLTI pumps can operate at pressures from 150 to a maximum of 300 bar and a water temperature of 65°C (149 F). They are ideal for the routine cleaning of industrial machinery on building sites, for industrial and naval maintenance, to remove graffiti and writing on walls, for road cleaning, to eliminate rust and remove paint on building sites, and for hydro-sandblasting in order to eliminate all traces of old paint on masonry walls which is often carried out as a preliminary step before applying a coat of new paint. This pump is also used as a component of very large car washes, but it is not the best choice for self-service systems as it was designed to handle large volumes of water.

Le pompe della serie XLTI possono supportare una pressione di 150 fino a un massimo di 300 bar ed una temperatura dell'acqua di 65° (149 F). Sono ideali per le normali operazioni di pulizia dei macchinari industriali nei cantieri, per le manutenzioni industriali e navali, per eliminare graffiti, disegni dai muri, pulire strade, per eliminare la ruggine, per sverniciare cantieri e per l'idro-sabbatura che permette di eliminare ogni traccia dell'intonaco rovinato dalle superfici murarie e viene effettuata prima di procedere al ripristino dell'intonaco nuo-vo. Questa pompa viene utilizzata anche nei car wash per impianti molto grandi, ma, considerato che può gestire grossi volumi di acqua, non è adatto per il self service.

**XLTI** Pumps family / Famiglia pompe



XLTI-ES | XLTI-HT | XLTI-EX



Part. No. Codice	Part. No. Codice	Flow Rate / Portata				Max Pressure Pressione massima		RPM Giri/Minuto		Max Power / Potenza Massima				Power take-off Presenza di forza
		l/min		US GPM		Bar	Psi	50 Hz	60 Hz	HP		Kw		
		50 Hz	60 Hz	50 Hz	60 Hz					50 Hz	60 Hz	50 Hz	60 Hz	
XLT3020ISL	1.099-083.0	30	36	7.9	9.5	200	2900	1000	1200	15.6	18.7	11.5	13.8	◁24
XLT3020ISR	1.099-084.0	30	36	7.9	9.5	200	2900			15.6	18.7	11.5	13.8	24▷
XLT1530IL*	1.099-085.0	15	18	4.0	4.7	300	4350	1450	1740	11.5	13.8	8.5	10.2	◁24
XLT1530IR*	1.099-086.0	15	18	4.0	4.7	300	4350			11.5	13.8	8.5	10.2	24▷
XLT1830IL*	1.099-087.0	18	22	4.8	5.8	300	4350			13.7	16.4	10.1	12.1	◁24
XLT1830IR*	1.099-088.0	18	22	4.8	5.8	300	4350			13.7	16.4	10.1	12.1	24▷
XLT2230IL*	1.099-089.0	22	26	5.8	7.0	300	4350			16.6	19.9	12.2	14.6	◁24
XLT2230IR*	1.099-090.0	22	26	5.8	7.0	300	4350			16.6	19.9	12.2	14.6	24▷
XLT2530IL*	1.099-091.0	25	30	6.6	7.9	300	4350			19.2	23.0	14.1	16.2	◁24
XLT2530IR*	1.099-092.0	25	30	6.6	7.9	300	4350			19.2	23.0	14.1	16.2	24▷
XLT2730IL	1.099-093.0	27	32	7.1	8.5	300	4350			20.5	24.6	15.1	18.1	◁24
XLT2730IR	1.099-094.0	27	32	7.1	8.5	300	4350			20.5	24.6	15.1	18.1	24▷
XLT3025IL*	1.099-095.0	30	36	7.9	9.5	250	3625	19.3	23.2	14.2	17.0	◁24		
XLT3025IR*	1.099-096.0	30	36	7.9	9.5	250	3625	19.3	23.2	14.2	17.0	24▷		
XLT3325IL	1.099-097.0	33	40	8.7	10.4	250	3625	21.4	25.7	15.7	18.8	◁24		
XLT3325IR	1.099-098.0	33	40	8.7	10.4	250	3625	21.4	25.7	15.7	18.8	24▷		
XLT3517IL*	1.099-099.0	35	42	9.2	11.0	170	2465	1450	1740	15.2	18.2	11.2	13.4	◁24
XLT3517IR*	1.099-100.0	35	42	9.2	11.0	170	2465			15.2	18.2	11.2	13.4	24▷
XLT4017IL*	1.099-101.0	40	48	10.6	12.7	170	2465			17.0	20.4	12.5	15.0	◁24
XLT4017IR*	1.099-102.0	40	48	10.6	12.7	170	2465			17.0	20.4	12.5	15.0	24▷
XLT4317IL	1.099-103.0	43	52	11.4	13.7	170	2465			19.1	22.9	14.1	16.9	◁24
XLT4317IR	1.099-104.0	43	52	11.4	13.7	170	2465			19.1	22.9	14.1	16.9	24▷
XLT5015IL	1.099-105.0	50	60	13.2	15.8	150	2175			18.8	22.6	13.8	16.6	◁24
XLT5015IR	1.099-106.0	50	60	13.2	15.8	150	2175			18.8	22.6	13.8	16.6	24▷
XLT5415IL	1.099-107.0	54	65	14.3	17.2	150	2175			21.2	25.4	15.6	18.7	◁24
XLT5415IR	1.099-108.0	54	65	14.3	17.2	150	2175			21.2	25.4	15.6	18.7	24▷

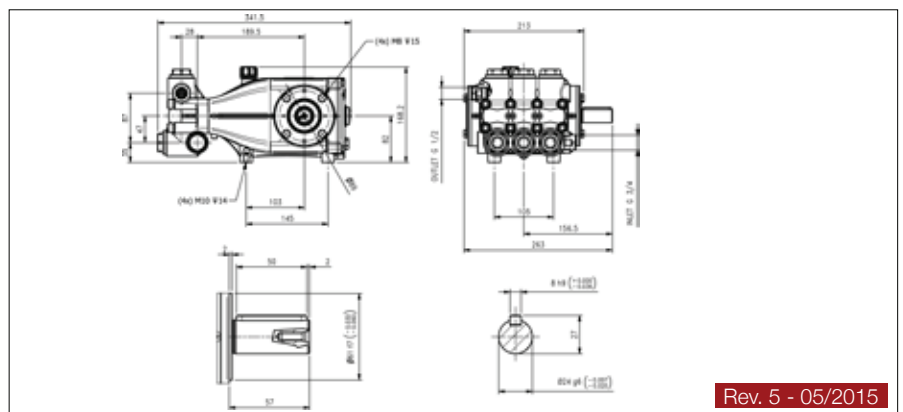
P.T.O. Reference guide / Legenda prese di forza

Single P.T.O. Ø 24 mm Left ◁24  
 Singola presa di forza Ø 24 mm Sinistra  
 Single P.T.O. Ø 24 mm Right ▷24  
 Singola presa di forza Ø 24 mm Destra

\*Available also with Ø 25 mm shaft  
 \*Disponibile anche con albero di Ø 25 mm

The flow rate values may vary by ± 5% compared to the production label values.  
 I valori di portata possono discostarsi del ± 5% rispetto i valori di targa.

Weight / Peso	Kg	17.2
Oil capacity / Capacità olio	lt.	1.2
Inlet / Entrata	G	3/4"
Outlet / Uscita	G	1/2"

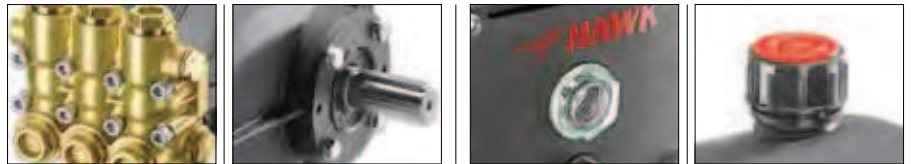


Rev. 5 - 05/2015



XXT pumps operate at pressures up to a maximum of 200 bar and a water temperature of 65°C (149 F). These pumps are an ideal component of industrial machinery cleaning systems, for removing old deposits and mortar on walls, for cleaning large work apparatus, for cleaning outdoor floors and walls and also for washing yachts and motor vehicles. They are also frequently used as a part of car wash tunnel systems. The pumps are designed for pumping clean water and commonly available detergents at high pressure.

Le pompe della serie XXT riescono a supportare una pressione che può arrivare ad un massimo di 200 Bar ed una temperatura dell'acqua di 65° (149 F). Queste pompe sono perfette per essere utilizzate negli impianti progettati per la pulizia dei macchinari industriali, per la rimozione di vecchie incrostazioni e malte dai muri, per la pulizia di grandi attrezzature da lavoro, per la pulizia di pavimenti e pareti esterne e anche per lavare barche e mezzi di trasporto. Un altro ambito in cui trovano spesso utilizzo sono gli impianti dei tunnel car wash. Le pompe sono progettate per pompare acqua pulita e detersivi comuni ad elevata pressione.



**XXT** Pumps family / Famiglia pompe



XXT - HT



Part. No. Codice	Part. No. Codice	Flow Rate / Portata				Max Pressure Pressione massima		RPM Giri/Minuto		Max Power / Potenza Massima				Power take-off Presa di forza
		l/min		US GPM		Bar	Psi	50 Hz	60 Hz	HP		Kw		
		50 Hz	60 Hz	50 Hz	60 Hz					50 Hz	60 Hz	50 Hz	60 Hz	
XXT4220IL	1.099-138.0	42	51	11.3	13.6	200	2900			21.9	26.3	16.1	19.3	◁24
XXT4220IR	1.099-139.0	42	51	11.3	13.6	200	2900			21.9	26.3	16.1	19.3	24▷
XXT5520IL	1.099-140.0	55	66	14.6	17.5	200	2900	1450	1740	28.8	34.6	21.2	25.4	◁24
XXT5520IR	1.099-141.0	55	66	14.6	17.5	200	2900			28.8	34.6	21.2	25.4	24▷
XXT7015IL	1.099-142.0	70	84	18.5	22.2	150	2175			27.1	32.5	20.0	24.0	◁24
XXT7015IR	1.099-143.0	70	84	18.5	22.2	150	2175			27.1	32.5	20.0	24.0	24▷

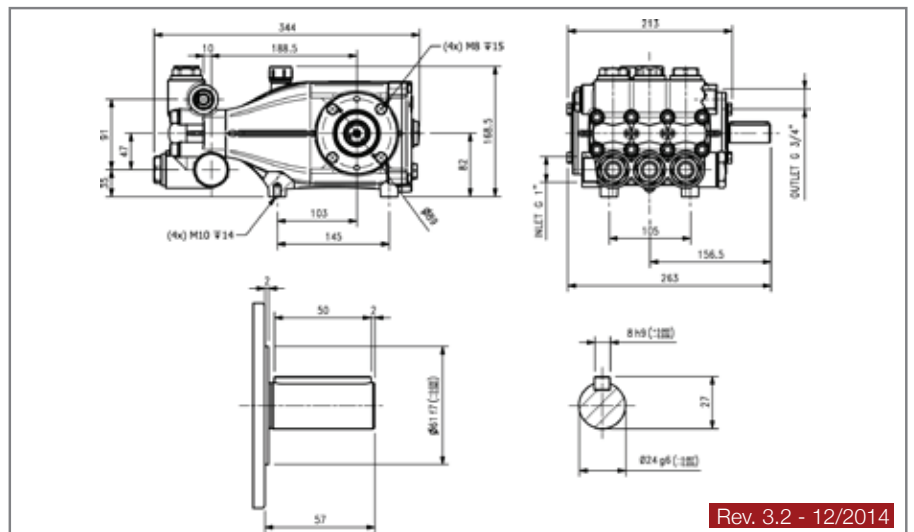
P.T.O. Reference guide / Legenda prese di forza

Single P.T.O. Ø 24 mm Left  
Singola presa di forza Ø 24 mm Sinistra **◁24**

Single P.T.O. Ø 24 mm Right  
Singola presa di forza Ø 24 mm Destra **24▷**

The flow rate values may vary by ± 5% compared to the production label values.  
I valori di portata possono discostarsi del ± 5% rispetto i valori di targa.

Weight / Peso	<b>Kg</b>	<b>18.4</b>
Oil capacity / Capacità olio	<b>lt.</b>	<b>1.2</b>
Inlet / Entrata	<b>G</b>	<b>1"</b>
Outlet / Uscita	<b>G</b>	<b>3/4"</b>



Rev. 3.2 - 12/2014

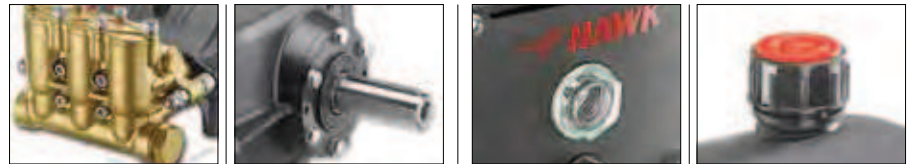




**MXT** Series / Serie

MXT pumps are top of the range. They generate a powerful jet of water that is ideal for applications such as the maintenance systems used in shipyards and industry, as a component of hydro-sandblasting systems, for cleaning machinery, trains, heavy goods vehicles, coaches, or on trailers used for cleaning sewer lines. Reliable and ideal for challenging applications. These pumps are designed with cutting edge technical features: New oil seal system on the rods Ceramic plungers, double seals, new solutions for easier and faster maintenance: -Single seal support bushes -Lighter and more manageable manifold housing because it can be taken apart. -Valves can be removed on one side only This is a version for water up to 65°C (149° F).

Le pompe della serie MXT sono prodotti top di gamma. Grazie alla potenza del getto d'acqua, sono perfette per essere utilizzate negli impianti adibiti alla manutenzione dei cantieri navali ed industriali, l'utilizzo all'interno degli impianti di idro-sabbatura, per il lavaggio di macchine, treni, autoarticolati, autobus, o nei trailer per il lavaggio fognario. Affidabili e adatte ad applicazioni impegnative. Sono pompe progettate con tutti gli accorgimenti tecnici più innovativi: Nuovo sistema di tenuta olio delle aste. Pistoni in ceramica, doppia tenuta di guarnizioni, nuove soluzioni per una manutenzione più semplice e veloce: Singole bocche supporto guarnizioni - Testata più leggera e maneggevole essendo scomponibile -Valvole estraibili da un solo lato. Questa è una versione per acqua fino a 65°C(149° F).



**MXT** Pumps family / Famiglia pompe



Part. No. Codice	Part. No. Codice	Flow Rate / Portata				Max Pressure Pressione massima		RPM Giri /Minuto		Max Power / Potenza Massima				Power take-off Presenza di forza
		l/min		US GPM		Bar	Psi	50 Hz	60 Hz	HP		Kw		
		50 Hz	60 Hz	50 Hz	60 Hz					50 Hz	60 Hz	50 Hz	60 Hz	
MXT7015L	1.099-163-0	70	84	18.5	22.2	150	2175			26.9	32.3	19.8	23.8	◀30
MXT7015R	1.099-164-0	70	84	18.5	22.2	150	2175			26.9	32.3	19.8	23.8	30▶
MXT8515L	1.099-165-0	85	102	22.2	26.6	150	2175			32.3	38.8	23.8	28.6	◀30
MXT8515R	1.099-166-0	85	102	22.2	26.6	150	2175	1450	1740	32.3	38.8	23.8	28.6	30▶
MXT1015L	1.099-167-0	100	120	25.9	31.1	150	2175			37.7	45.2	27.7	33.2	◀30
MXT1015R	1.099-168-0	100	120	25.9	31.1	150	2175			37.7	45.2	27.7	33.2	30▶

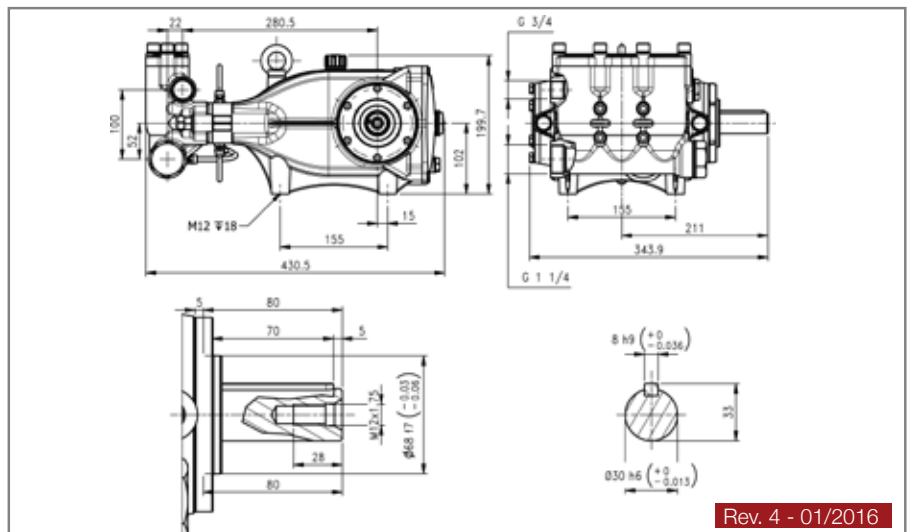
P.T.O. Reference guide / Legenda prese di forza

Single P.T.O. Ø 30 mm Left  
Singola presa di forza Ø 30 mm Sinistra ◀30

Single P.T.O. Ø 30 mm Right  
Singola presa di forza Ø 30 mm Destra 30▶

The flow rate values may vary by ± 5% compared to the production label values.  
I valori di portata possono discostarsi del ± 5% rispetto i valori di targa.

Weight / Peso	Kg	28.5
Oil capacity / Capacità olio	lt.	2.3
Inlet / Entrata	G	1 1/4"
Outlet / Uscita	G	3/4"



Rev. 4 - 01/2016



**GXT** Series / Serie

GXT pumps are top of the range. They generate a powerful jet of water that is ideal for applications such as the maintenance systems used in shipyards and industry, as a component of systems for cleaning trains, heavy goods vehicles, coaches, on wagons or trailers used for cleaning sewer lines. Reliable and ideal for challenging applications. The engineering of these pumps includes all the latest technical features:  
 New oil seal system on the plunger rods  
 Ceramic plungers, double seals, new solutions for easier and faster maintenance:  
 -Single seal support bushes  
 -Lighter and more manageable manifold housing because it can be taken apart.  
 -Valves can be removed on one side only  
 Hot water versions up to 65°C (149°F).

GXT pumps are top of the range. They generate a powerful jet of water that is ideal for applications such as the maintenance systems used in shipyards and industry, as a component of systems for cleaning trains, heavy goods vehicles, coaches, on wagons or trailers used for cleaning sewer lines. Reliable and ideal for challenging applications. The engineering of these pumps includes all the latest technical features: New oil seal system on the plunger rods. Ceramic plungers, double seals, new solutions for easier and faster maintenance:  
 -Single seal support bushes  
 -Lighter and more manageable manifold housing because it can be taken apart.  
 -Valves can be removed on one side only  
 Hot water versions up to 65°C (149°F).

**GXT** Pumps family / Famiglia pompe



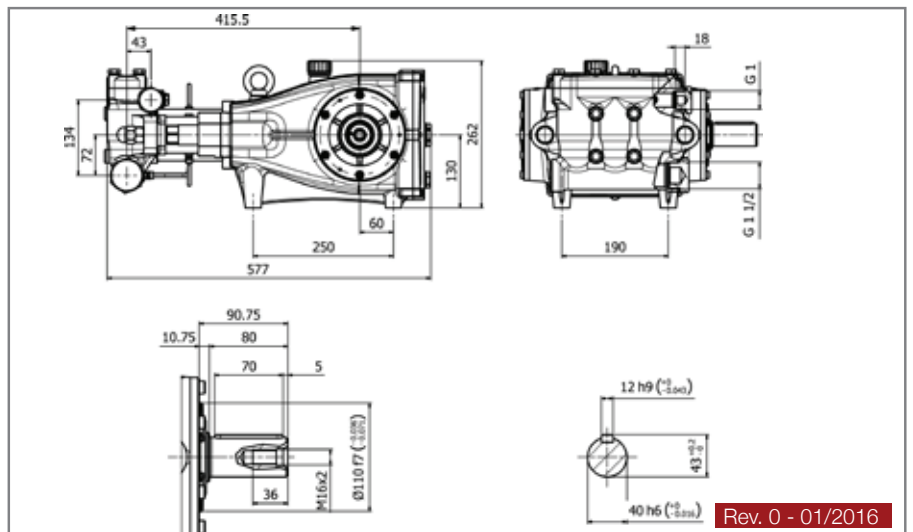
Part. No. Codice	Part. No. Codice	Flow Rate / Portata				Max Pressure Pressione massima		RPM Giri / Minuto		Max Power / Potenza Massima				Power take-off Presa di forza		
		l/min		US GPM		Bar	Psi	50 Hz	60 Hz	HP		Kw				
		50 Hz	60 Hz	50 Hz	60 Hz					50 Hz	60 Hz	50 Hz	60 Hz			
<b>NEW</b>	GXT6028SL	1.099-205.0	60	72	15.70	18.80	280	4060				42.60	51.10	31.30	37.60	◁40
<b>NEW</b>	GXT6028SR	1.099-206.0	60	72	15.70	18.80	280	4060				42.60	51.10	31.30	37.60	40▷
<b>NEW</b>	GXT8020SL	1.099-207.0	80	96	20.93	25.10	200	2900				40.60	48.70	29.90	35.90	◁40
<b>NEW</b>	GXT8020SR	1.099-208.0	80	96	20.93	25.10	200	2900				40.60	48.70	29.90	35.90	40▷
<b>NEW</b>	GXT1020SL	1.099-209.0	100	120	25.84	31.00	200	2900				50.20	60.20	36.90	44.30	◁40
<b>NEW</b>	GXT1020SR	1.099-210.0	100	120	25.84	31.00	200	2900				50.20	60.20	36.90	44.30	40▷
<b>NEW</b>	GXT1215SL	1.099-211.0	120	144	31.32	37.60	150	2175	1000	1200		45.60	54.70	33.60	40.30	◁40
<b>NEW</b>	GXT1215SR	1.099-212.0	120	144	31.32	37.60	150	2175				45.60	54.70	33.60	40.30	40▷
<b>NEW</b>	GXT1515SL	1.099-213.0	150	180	39.19	47.00	150	2175				57.10	68.50	42.00	50.40	◁40
<b>NEW</b>	GXT1515SR	1.099-214.0	150	180	39.19	47.00	150	2175				57.10	68.50	42.00	50.40	40▷
<b>NEW</b>	GXT1712SL	1.099-215.0	165	198	43.50	52.20	120	1740				50.70	60.80	37.30	44.80	◁40
<b>NEW</b>	GXT1712SR	1.099-216.0	165	198	43.50	52.20	120	1740				50.70	60.80	37.30	44.80	40▷
<b>NEW</b>	GXT6028L		60	-	15.9	-	280	4060				30.9	-	42.0	-	◁40
<b>NEW</b>	GXT6028R		60	-	15.9	-	280	4060				30.9	-	42.0	-	40▷
<b>NEW</b>	GXT8028L		80	-	21.1	-	280	4060	1450			59.7	-	44.0	-	◁40
<b>NEW</b>	GXT8028R		80	-	21.1	-	280	4060				59.7	-	44.0	-	40▷

P.T.O. Reference guide / Legenda prese di forza

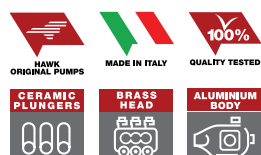
Single P.T.O. Ø 40 mm Left Singola presa di forza Ø 40 mm Sinistra ◁40  
 Single P.T.O. Ø 40 mm Right Singola presa di forza Ø 40 mm Destra 40▷

The flow rate values may vary by ± 5% compared to the production label values.  
 I valori di portata possono discostarsi del ± 5% rispetto i valori di targa.

Weight / Peso	Kg	67.5
Oil capacity / Capacità olio	lit.	5.5
Inlet 280 Bar / Entrata 280 Bar	G	1 1/2"
Outlet 150/280 Bar/Uscita150/280 Bar	G	1"



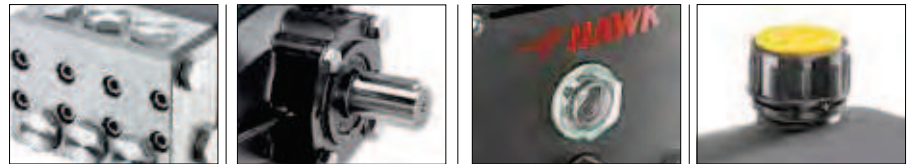
Rev. 0 - 01/2016



**NMT-Stainless Steel** Series / Serie

The new NMT-ES AISI 316L stainless steel versions are supplied with special seals with high resistance to chemicals. All metal parts coming into contact with the liquid are made in INOX 316L stainless steel. They are suitable for reverse osmosis, chemical-pharmaceutical applications, in the food industry and for cleaning systems using aggressive substances.

Nuove versioni in acciaio INOX AISI 316L, le NMT-ES vengono fornite con nuove guarnizioni speciali ad elevata resistenza agli agenti chimici. La componentistica metallica a contatto con il liquido è realizzata in acciaio INOX 316L. Adatte quindi per applicazioni di osmosi inversa, chimico-farmaceutico, alimentare ed in impianti di lavaggio dove vengono utilizzati agenti aggressivi.



**NMT** Pumps family / Famiglia pompe



Part. No. Codice	Part. No. Codice	Flow Rate / Portata				Max Pressure Pressione Max		RPM Giri /Minuto		Max Power / Potenza Massima				Max Water Temperature Temperatura Max Acqua		Power take-off Presenza di forza
		l/min		US GPM		Bar	Psi	50 Hz	60 Hz	HP		Kw		°C	°F	
		50 Hz	60 Hz	50 Hz	60 Hz					50 Hz	60 Hz	50 Hz	60 Hz			
NMT1220ESL	1.099-278.0	12.5	15.0	3.3	4.0	200**	3000			6.4	7.5	4.7	5.7			◁24
NMT1220ESR	1.099-279.0	12.5	15.0	3.3	4.0	200**	3000			6.4	7.5	4.7	5.7			▷24
NMT1520ESL	1.099-280.0	15.0	18.0	4.0	4.7	200**	3000			7.7	9.2	5.7	6.8			◁24
NMT1520ESR	1.099-281.0	15.0	18.0	4.0	4.7	200**	3000			7.7	9.2	5.7	6.8			▷24
NMT1820ESL	1.099-282.0	18.0	21.4	4.8	5.6	200**	3000	1450	1740	9.2	11.0	6.8	8.1	85*	185*	◁24
NMT1820ESR	1.099-283.0	18.0	21.4	4.8	5.6	200**	3000			9.2	11.0	6.8	8.1			▷24
NMT2120ESL	1.099-284.0	21.0	25.0	5.5	6.6	200**	3000			10.7	12.8	7.9	9.4			◁24
NMT2120ESR	1.099-285.0	21.0	25.0	5.5	6.6	200**	3000			10.7	12.8	7.9	9.4			▷24

P.T.O. Reference guide / Legenda prese di forza

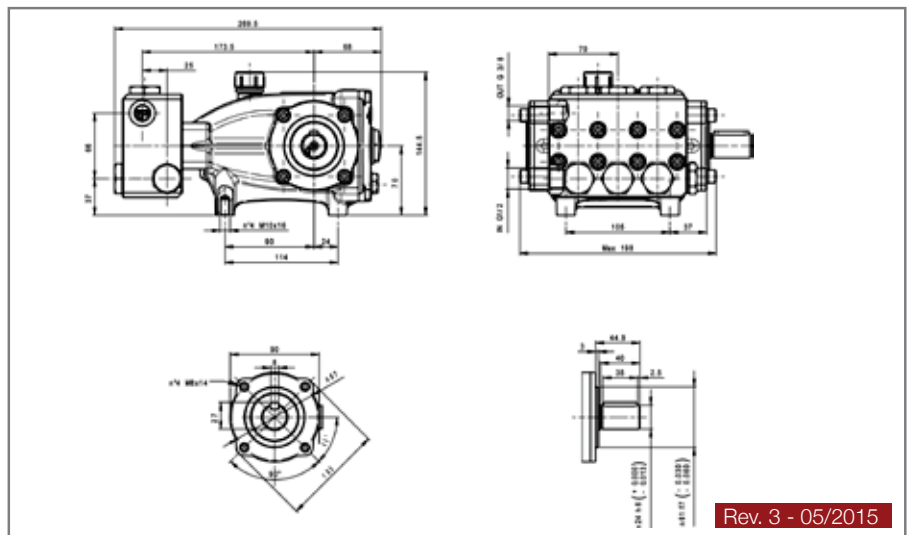
Single P.T.O. Ø 24 mm Left  
Singola presa di forza Ø 24 mm Sinistra **◁24**

Single P.T.O. Ø 24 mm Right  
Singola presa di forza Ø 24 mm Destra **▷24**

\*\* Above 85° Max Pressure of 150 Bar.  
\*\* Sopra 85° Pressione Massima 150 Bar.

The flow rate values may vary by ± 5% compared to the production label values.  
I valori di portata possono discostarsi del ± 5% rispetto i valori di targa.

Weight / Peso	Kg	11.8
Oil capacity / Capacità olio	lt.	0.65
Inlet / Entrata	G	1/2"
Outlet / Uscita	G	3/8"



Rev. 3 - 05/2015

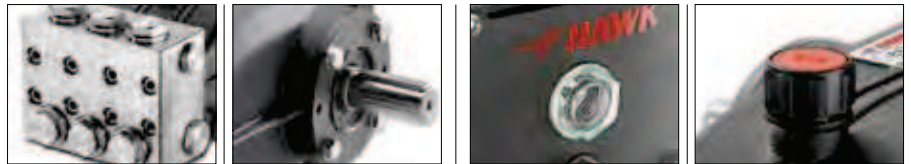


**XLTI-Stainless Steel** Series / Serie

The new XLT-ES AISI 316L stainless steel versions are supplied with special seals offering high resistance to chemicals.

All metal parts coming into contact with the liquid are made in INOX 316L stainless steel. They are suitable for reverse osmosis, chemical-pharmaceutical applications, for use in the food industry and for cleaning systems using aggressive substances.

Nuove versioni in acciaio INOX AISI 316L, le XLT-ES vengono fornite con guarnizioni speciali ad elevata resistenza agli agenti chimici. La componentistica metallica a contatto con il liquido è realizzata in acciaio INOX 316L. Adatte quindi per applicazioni di osmosi inversa, chimico-farmaceutico, alimentare ed in impianti di lavaggio dove vengono utilizzati agenti aggressivi.



**XLTI** Pumps family / Famiglia pompe



Part. No. Codice	Part. No. Codice	Flow Rate / Portata				Max Pressure Pressione Max		RPM Giri/Minuto		Max Power / Potenza Massima				Max Water Temperature Temperatura Max Acqua		Power take-off Presenza di forza
		50 Hz	60 Hz	50 Hz	60 Hz	Bar	Psi	50 Hz	60 Hz	HP		Kw		°C	°F	
<b>NEW</b> XLT2520ESL	1.099-344.0	25	30	6.6	7.9	200	3000			13.1	15.7	9.6	11.5			◁24
<b>NEW</b> XLT2520ESR	1.099-345.0	25	30	6.6	7.9	200	3000			13.1	15.7	9.6	11.5			24▷
<b>NEW</b> XLT3020ESL	1.099-346.0	30	36	7.9	9.5	200	3000			15.6	18.8	11.5	13.9			◁24
<b>NEW</b> XLT3020ESR	1.099-347.0	30	36	7.9	9.5	200	3000			15.6	18.8	11.5	13.9			24▷
<b>NEW</b> XLT4020ESL	1.099-348.0	40	48	10.6	12.7	200	3000	1450	1740	20.9	25.1	15.4	18.5	85*	185*	◁24
<b>NEW</b> XLT4020ESR	1.099-349.0	40	48	10.6	12.7	200	3000			20.9	25.1	15.4	18.5			24▷
<b>NEW</b> XLT5620ESL	1.099-350.0	56	67	14.7	17.6	200	3000			29.3	35.2	21.5	25.9			◁24
<b>NEW</b> XLT5620ESR	1.099-351.0	56	67	14.7	17.6	200	3000			29.3	35.2	21.5	25.9			24▷

P.T.O. Reference guide / Legenda prese di forza

Single P.T.O. Ø 24 mm Left  
Singola presa di forza Ø 24 mm Sinistra ◁24

Single P.T.O. Ø 24 mm Right  
Singola presa di forza Ø 24 mm Destra 24▷

The flow rate values may vary by ± 5% compared to the production label values.  
I valori di portata possono discostarsi del ± 5% rispetto i valori di targa.

Weight / Peso	Kg	19.2
Oil capacity / Capacità olio	lt.	1.2
Inlet / Entrata	G	3/4"
Outlet / Uscita	G	1/2"

