

LNS FOX WS-SERIE AFZUIGUNIT



filterinstallatie voor olie- of emulsienevel



Luchtfiltratie

Beschrijving

De Fox WS-serie filterinstallaties zijn uitermate geschikt voor het afzuigen en filtreren van emulsie en en emulsienevel bij draai-, frees- en bewerkingscentra, alsmede ED-dampen. Door de compacte afmetingen kunnen de Fox WS afzuig- en filtersystemen direct op of naast uw werktuigmachine worden opgesteld. Met deze filtersystemen worden de schadelijke emissies, zoals aerosolen en stof tijdens het productieproces op effectieve wijze uit de luchtstroom verwijderd.

De Fox WS-systemen zijn standaard uitgerust met een vijfvoudig filtersysteem over 3 trappen, waardoor een optimale filtratie is gewaarborgd voor mens en machine. De systemen zijn leverbaar in 5 capaciteiten. De filteruitvoering is aanpasbaar aan de toepassing waarvoor het wordt ingezet. De grote filteroppervlakte en de doordachte opstelling en bereikbaarheid van de filters, dragen sterk bij om de onderhouds- en vervangingskosten tot een minimum te beperken.

Voordelen

- o hoge filternauwkeurigheid
- o lage onderhoudskosten
- o laag geluidsniveau
- o zeer goede zuigkracht
- o compacte bouwvorm
- o grote filteroppervlakte
- o retourlucht in dezelfde ruimte
- o eenvoudig te plaatsen





Werking

o 3e trap

Fiberglas filter met een efficiëntie > 99%
(AFNOR NFX 44-060 norm)

De werking wordt gecontroleerd via een drukverschilmeter.

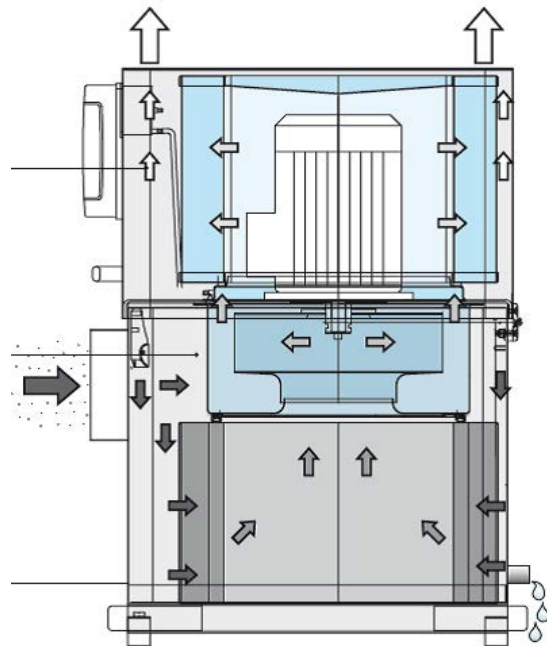
o 2e trap

Deze werkt via centrifugaalaf scheiding: een speciale waaier zorgt voor een continue centrifugaalaf scheiding van gecondenseerde druppeltjes.

o 1e trap

Een speciaal 3-stage filtersysteem met progressieve filtratie verwijdert 92% van alle afgezogen nevel.

Optioneel is de Fox uit te rusten met een HEPA-filter module H13 om een filtratie tot wel 99,95% te realiseren.



Technische gegevens

UITVOERING	EFFECTIEVE AFZUIGCAP. M ³ /UUR	STATISCHE DRUK Pa	GELUIDSNIVEAU B (A)	AFMETING lxbxh (mm)	MOTOR kW	GEWICHT kg
WS 250	250	470	62	378x477x583	0,24	35
WS 500	500	610	65	408x515x652	0,37	43
WS 1000	1000	950	71	525x600x801	0,75	65
WS 1500	1500	1260	74	600x673x908	1,5	92

* Alle Fox WS-systemen worden standaard geleverd in RAL 7035/7016.